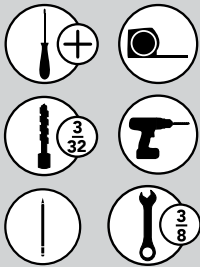


## INSTALLATION INSTRUCTIONS

### HAIR DRYER DOOR MOUNT STORAGE

#### TOOLS REQUIRED:



#### ESTIMATED ASSEMBLY TIME:

**20 MIN**

#### CARE AND MAINTENANCE:

Clean with a damp cloth and wipe parts dry.

#### STEP 1

Mark your screw locations by measuring up  $9\frac{29}{32}$ " (252 mm) and  $4\frac{3}{4}$ " (121 mm) from the bottom of the door (See Figure A).

**Note: Make sure screw locations line up with the thick portion of the cabinet door.**



#### PARTS LIST:

	Description	QTY
1	Wood Frame	1
2	Silver Bins	2
3	#6 x 1/2" Flat Head Screws	4

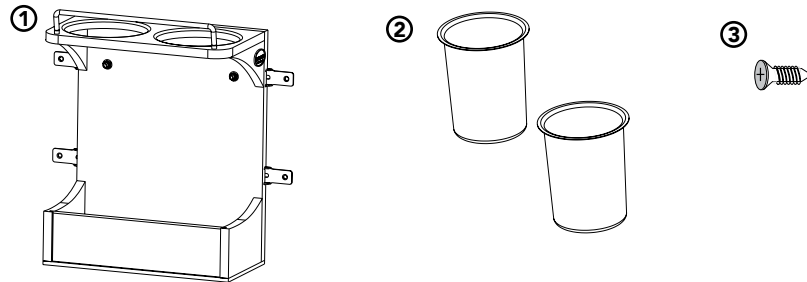
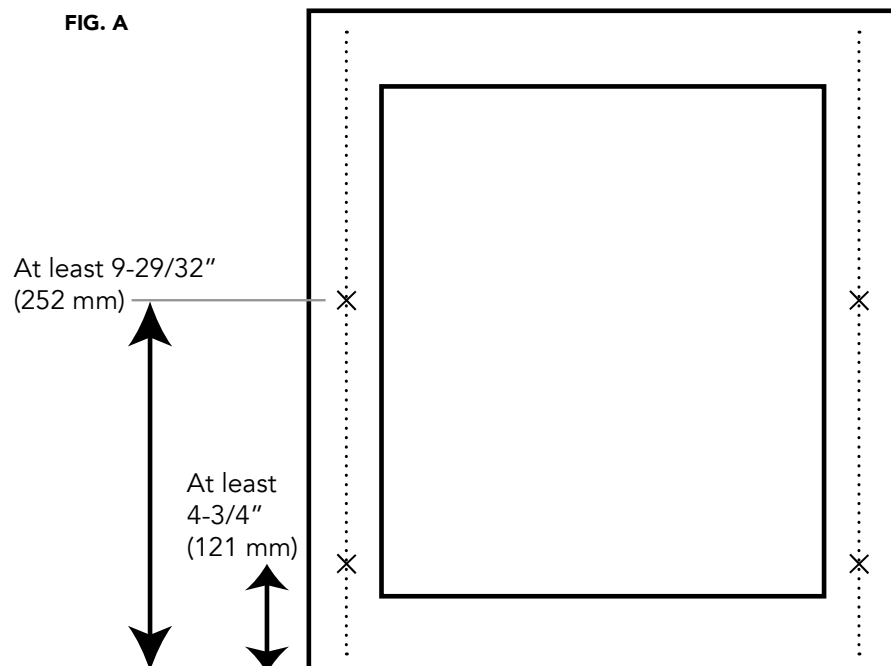


FIG. A

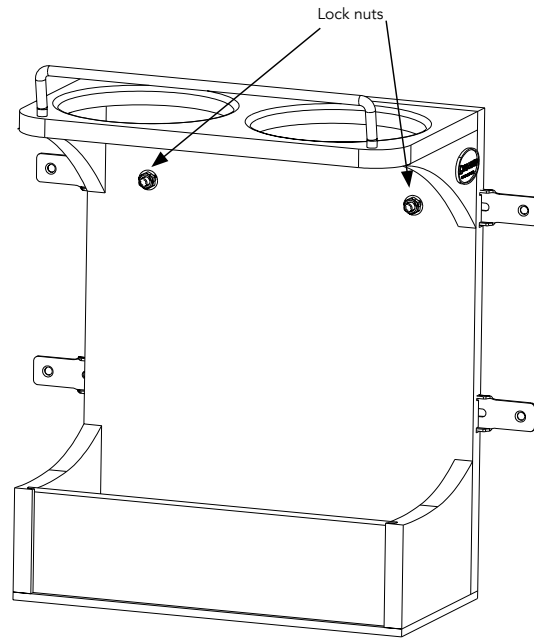


## STEP 2

On the wood frame locate and loosen the lock nuts using a 3/8" wrench and adjust horizontally to match your marked hole locations and retighten (See Figure B).



FIG. B

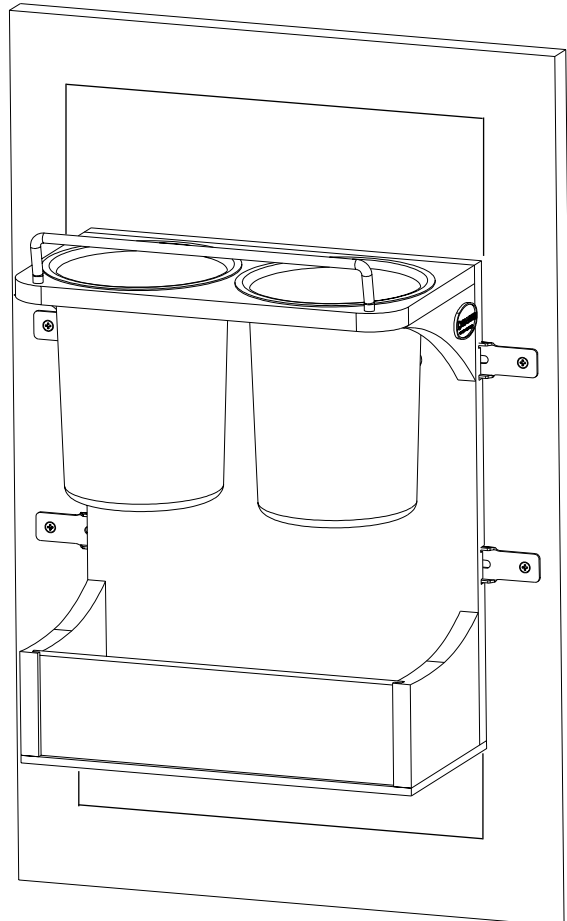


## STEP 3

Using a 3/32" drill bit, pre-drill your holes, attach the wood frame to the door with the provided (4) #6 x 1/2" flat head screws and insert the (2) silver bins (See Figure C).



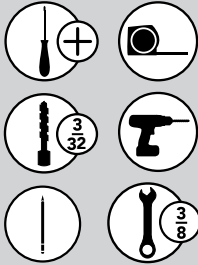
FIG. C



## INSTALLATION INSTRUCTIONS

### SOPORTE DE PUERTA PARA ALMACENAMIENTO DE SECADOR DE PELO PORTE SÈCHE-CHEVEUX POUR PORTE

#### Herramientas requeridas: Outils Requis:



#### Tiempo estimado de ensamblado Durée de l'installation:

**20 MIN**

#### Cuidado/ Entretien:

Limpie con un paño húmedo y seque las partes.  
Nettoyez avec un linge humide et essuyez les pièces pour les secher complètement.

#### PASO 1 / ÉTAPE 1

Marque la ubicación de los tornillos midiendo 9-29/32" (252 mm) y 4-3/4" (121 mm) desde la parte inferior de la puerta (Vea la Figura A).

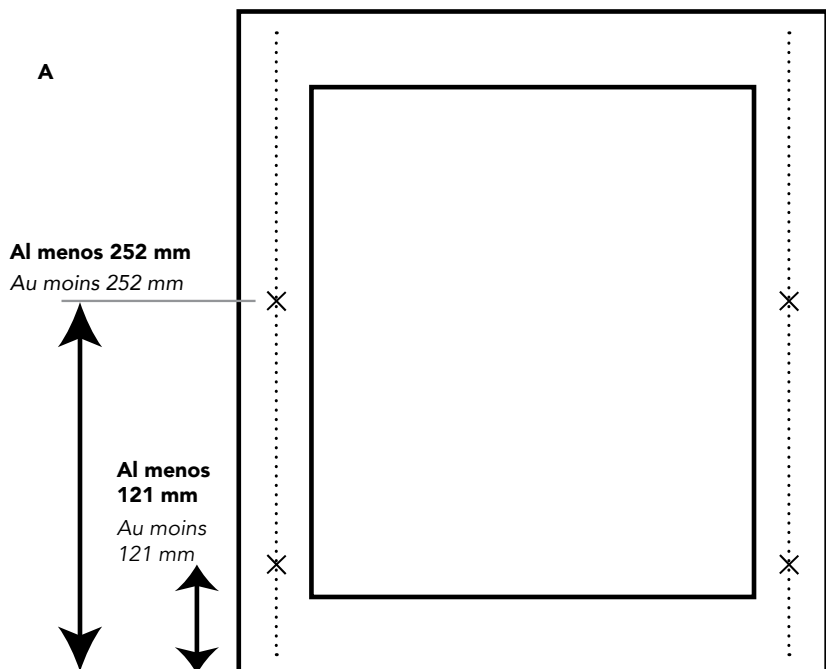
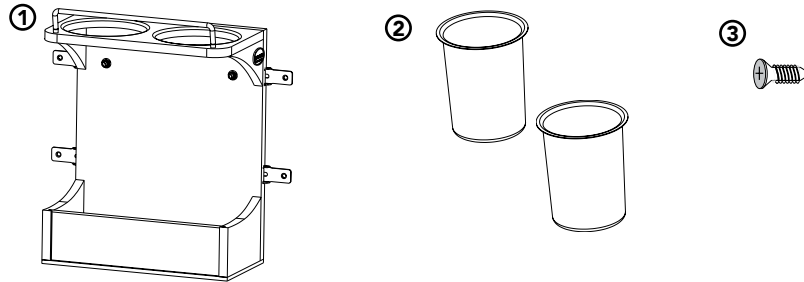
**Nota:** asegúrese de que las ubicaciones de los tornillos estén alineadas con la parte gruesa de la puerta del gabinete.

Marquez l'emplacement des vis : partez du bas de la porte et mesurez jusqu'à 9-29/32 po (252 mm) et 4-3/4 po (121 mm) (voir figure A).

Remarque : veillez à ce que l'emplacement des vis soit sur la partie épaisse de la porte de l'armoire.

#### Lista de Parts/Liste des Pièces

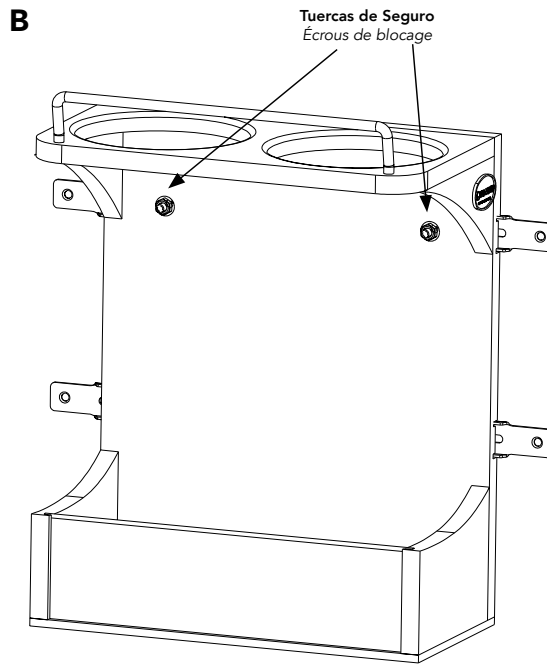
No	Descripción / Description	QTY
1	Armazón de madera / Cadre en bois	1
2	Recipientes plateados / Bacs argentés	2
3	Tornillos de cabeza plana #6 x 1/2" / 6 vis à tête plate 1/2"	4



## PASO 2 / ÉTAPE 2

En el armazón de madera localice y afloje las tuercas de seguridad con una llave de 3/8" y ajústelas horizontalmente para que coincidan con las ubicaciones de los orificios marcados y vuelva a apretarlas (Vea la Figura B).

Placez les écrous de blocage sur le cadre en bois et desserrez-les à l'aide d'une clé à molète de 3/8 po. Ajustez-les horizontalement jusqu'à ce qu'ils correspondent à l'emplacement des trous que vous avez marqué et resserrez-les (voir figure B).



## PASO 3 / ÉTAPE 3

Inserte el contenedor de basura dentro del marco de madera montado (Ver la Figura C).

Insérez la poubelle dans le cadre en bois monté (Voir Illustration C).

