

SHAPE

- Rectangular

SIZE

- Length: 65" (1650mm); Width: 27 7/8" (707mm); Height: 22 7/8" (580mm)

MATERIAL

- Volcanic Limestone

DRAIN HOLE

- Center

WEIGHT

- 154 lbs (70 kg)

CAPACITY

- 79 gallons (299 liters)

INSTALLATION TYPE

- Freestanding

DRAIN SET

- Drain required and sold separately: order K-51

STANDARDS

- CSA B45.5-17; IAPMO Z124-2017

WARRANTY

- Most products or parts carry "Limited Warranties" against manufacturing defects. For US customers please visit houseofrohl.com/support and for Canadian customers please visit houseofrohl.ca/support for complete product and finish warranty.

SPECIFICATIONS

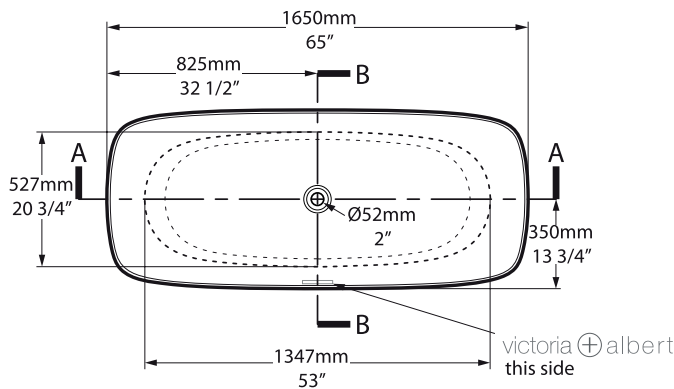


Trivento

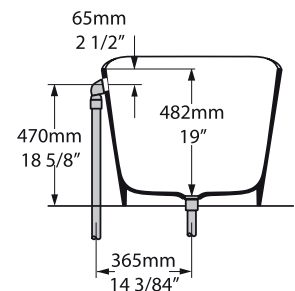
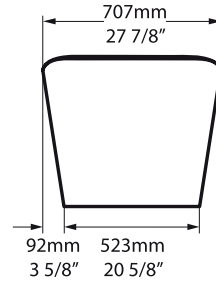
65" x 28" Freestanding Soaking Bathtub With Overflow Hole

MODELS: TRV-N-SW-OF

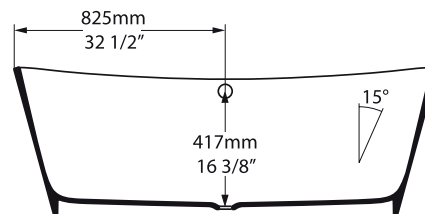
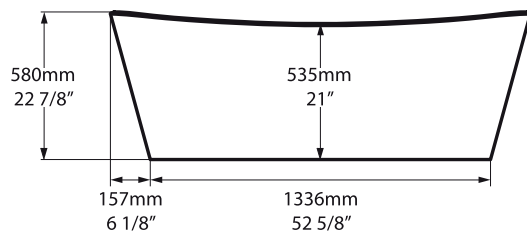
Top view



Front view



Side view



For warranty or additional information, contact:

U.S.A.
houseofrohl.com/support
1-800-777-9762

QUEBEC / MARITIMES / WESTERN CANADA
QUÉBEC / MARITIMES / OUEST CANADIEN
QUEBEC / MARITIMOS / CANADA OCCIDENTAL
houseofrohl.ca/support
1-866-473-8442

ONTARIO
houseofrohl.ca/support
1-800-287-5354

FORME

- Rectangulaire

TAILLE

- Longueur: 65" (1650mm); Largeur: 27 7/8" (707mm); Hauteur: 22 7/8" (580mm)

MATÉRIAU

- Calcaire volcanique

L'ORIFICE D'ÉVACUATIO

- Centre

POIDS

- 154 lbs (70 kg)

CAPACITÉ

- 79 gallons (299 litres)

TYPE D'INSTALLATION

- Autoportant

ASSEMBLAGE DE BONDE

- Drain requis et vendu séparément : commandez le K-51

CERTIFICATIONS

- CSA B45.5-17; IAPMO Z124-2017

GARANTIE

- La plupart des produits ou pièces comportent des « garanties limitées » contre les défauts de fabrication. Pour les clients américains, veuillez visiter houseofrohl.com/support et pour les clients canadiens, veuillez visiter houseofrohl.ca/support pour la garantie complète du produit et du fini.

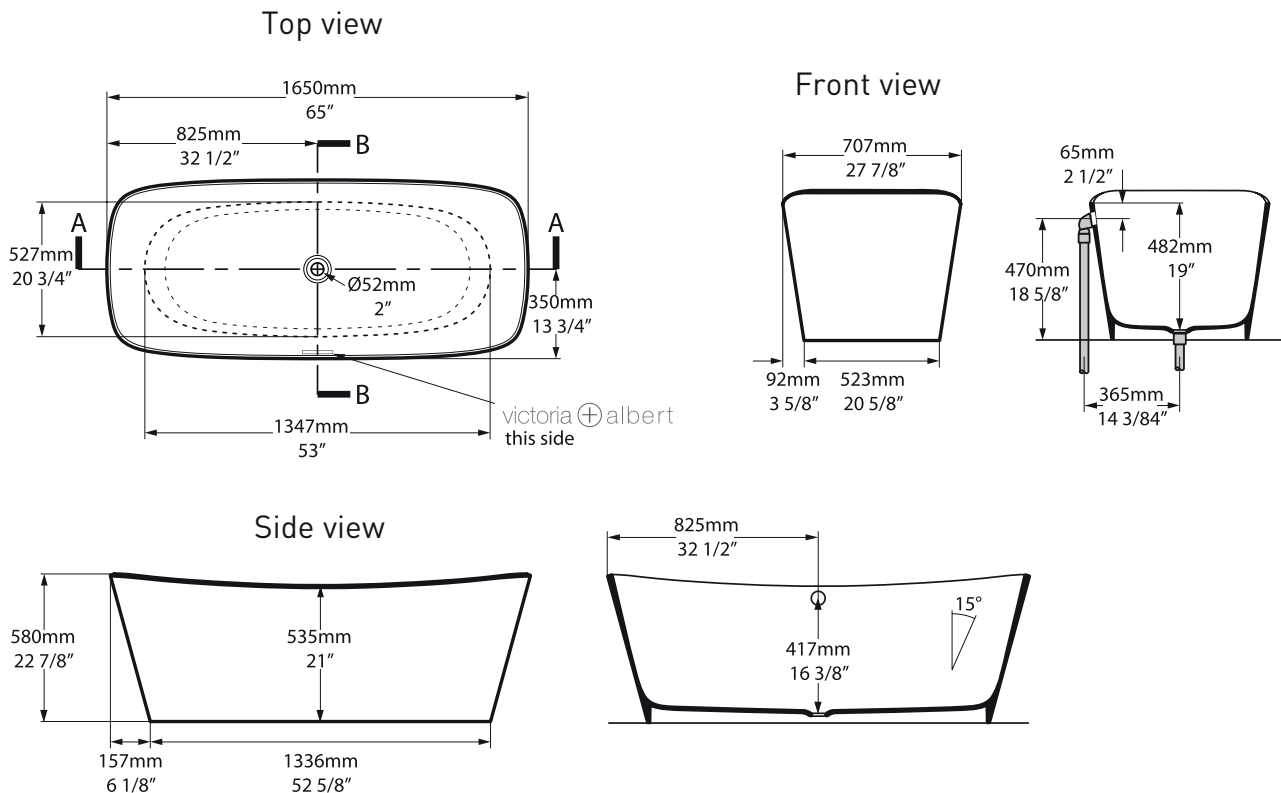
SPÉCIFICATIONS



Trivento

Baignoire de trempage autoportante 65" x 28" avec trou de trop-plein

MODÈLES: TRV-N-SW-OF



For warranty or additional information, contact:

U.S.A.
houseofrohl.com/support
1-800-777-9762

QUEBEC / MARITIMES / WESTERN CANADA
QUÉBEC / MARITIMES / OUEST CANADIEN
QUEBEC / MARITIMOS / CANADA OCCIDENTAL
houseofrohl.ca/support
1-866-473-8442

ONTARIO
houseofrohl.ca/support
1-800-287-5354

ESPECIFICACIONES



Trivento

Bañera independiente de 65" x 28" con orificio de desbordamiento

MODELOS: TRV-N-SW-OF

FORMA

- Rectangular

TAMAÑO

- Largo: 65" (1650mm); Ancho: 27 7/8" (707mm); Altura: 22 7/8" (580mm)

MATERIAL

- Piedra caliza volcánica

ORIFICIO DE DRENAJE

- Centro

PESO

- 154 lbs (70 kg)

CAPACIDAD

- 79 galones (299 litros)

TIPO DE INSTALACIÓN

- Independiente

JUEGO DE DESAGÜE

- Se requiere drenaje y se vende por separado: pida K-51

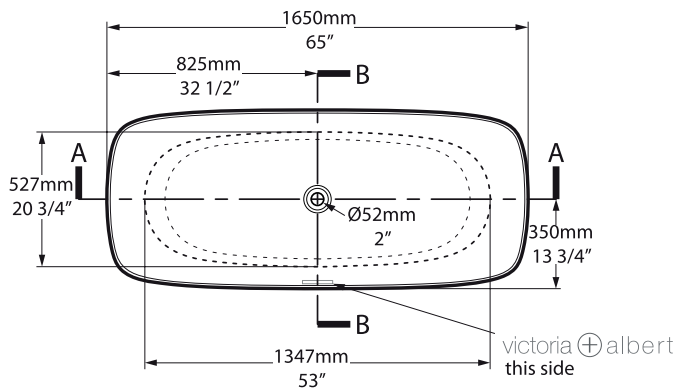
ESTÁNDARES

- CSA B45.5-17; IAPMO Z124-2017

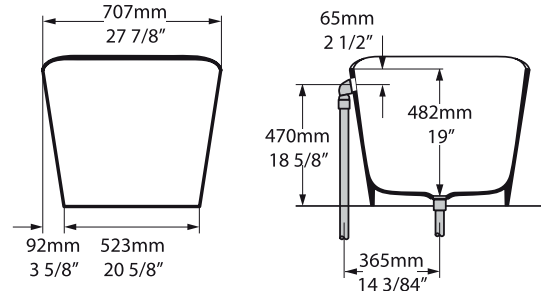
GARANTÍA

- La mayoría de los productos o piezas cuentan con "Garantías limitadas" contra defectos de fabricación. Para los clientes de EE. UU., visite houseofrohl.com/support y para los clientes canadienses, visite houseofrohl.ca/support para conocer la garantía completa del producto y el acabado.

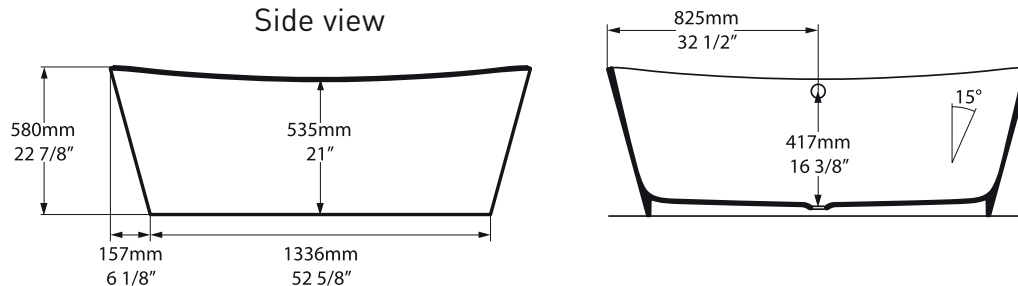
Top view



Front view



Side view



For warranty or additional information, contact:

U.S.A.
houseofrohl.com/support
1-800-777-9762

QUEBEC / MARITIMES / WESTERN CANADA
QUÉBEC / MARITIMES / OUEST CANADIEN
QUEBEC / MARITIMOS / CANADA OCCIDENTAL
houseofrohl.ca/support
1-866-473-8442

ONTARIO
houseofrohl.ca/support
1-800-287-5354