

MISSING SOMETHING? / BESOIN DE PIÈCES DE RECHANGE ? / ¿TE FALTA ALGO? / FEHLT ETWAS? / MANCA QUALCOSA?



USA/CANADA
parts.KidKraft.com

EUROPEAN REGIONS
parts.KidKraft.eu

AUSTRALIA
parts.KidKraft.au

Welcome to the KidKraft family

We do our very best to ensure accuracy in every order, but occasionally we miss something. That's why our warranty covers every single part of your new product for 90 days after purchase. If you are missing parts or find any damage, it's easy to order replacements at **parts.KidKraft.com** in the US and **parts.kidkraft.eu** in Europe. You can also review your warranty, download assembly instructions and more by visiting **KidKraft.com**.

Bienvenue dans famille Kidkraft

Nous faisons de notre mieux pour assurer l'exactitude dans chaque commande, mais parfois nous manquons quelque chose. C'est pourquoi notre garantie couvre chaque partie de votre nouveau produit pendant 90 jours après l'achat. S'il vous manque des pièces ou si vous, c'est facile de commander des pièces de rechange chez **parts.KidKraft.com** aux États-Unis et **parts.kidkraft.eu** en Europe. Vous pouvez également consulter votre garantie, télécharger les instructions d'assemblage et plus encore en visitant **KidKraft.com**.

Bienvenido a la Familia Kidkraft

Hacemos nuestro mejor esfuerzo para asegurar la precisión en cada orden, pero a veces se nos olvida algo. Por este motivo, nuestra garantía cubre cada parte de su nuevo producto por los próximos 90 días después de su compra. Si a le falta alguna parte o si consigue algún daño en el producto, es muy sencillo solicitar un remplazo en **parts.KidKraft.com** en los Estados Unidos y en **parts.kidkraft.eu** en Europa. También puede revisar su garantía, descargar instrucciones de ensamblaje y mucho más visitando **KidKraft.com**.

Willkommen zu KidKraft Family

Wir geben unser Bestes, bei jeder Bestellung sicherzustellen, dass höchste Sorgfalt geboten wird, aber vereinzelt kann es vorkommen, dass wir etwas übersehen. Aus diesem Grund deckt unsere Garantie jedes einzelne Teil Ihres neuen Produkts für die Dauer von 90 Tagen nach Erwerb ab. Sie können ganz einfach Ersatzteile bei **parts.KidKraft.com** in den USA und **parts.KidKraft.eu** in Europa bestellen, sollten Teile fehlen oder Beschädigungen vorliegen. Besuchen Sie **KidKraft.com**, um unter anderem die Garantie einzusehen und Aufbauanleitungen herunterzuladen.

Benvenuti nella famiglia KidKraft

Facciamo del nostro meglio per garantire la precisione in ogni ordine, ma ogni tanto qualcosa può sfuggire. Ecco perché la nostra garanzia copre ogni singola parte del nuovo prodotto per 90 giorni dopo l'acquisto. In caso di parti mancanti o se si riscontrano danni, basta semplicemente richiedere la sostituzione su **parts.KidKraft.com** negli Stati Uniti e **parts.kidkraft.eu** in Europa. E anche possibile controllare la garanzia, scaricare le istruzioni di montaggio e altro ancora visitando **KidKraft.com**.

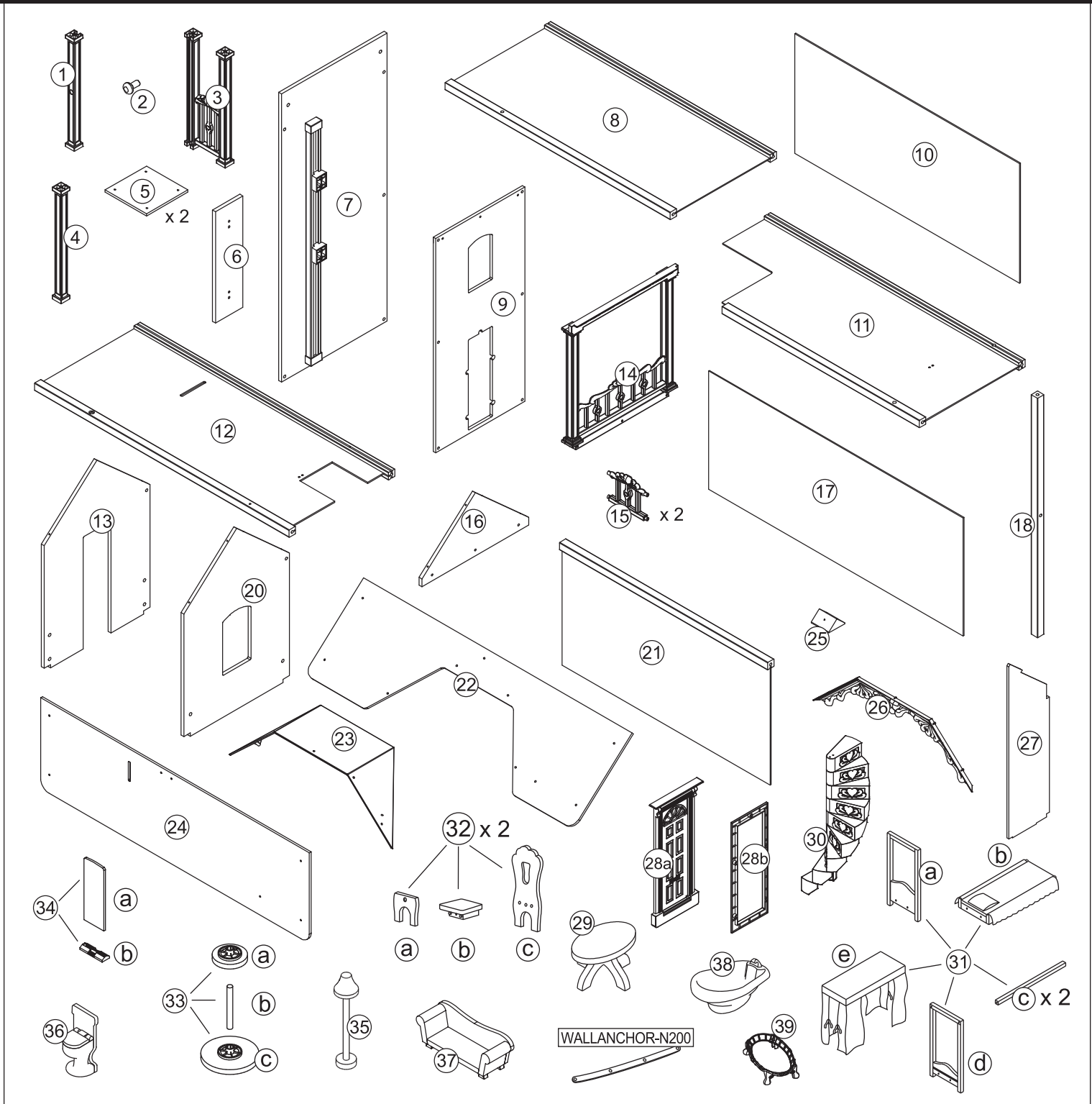
Batch Code
Code de lot
Código De Lote
Chargennummer
Numero del lotto:














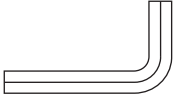


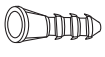
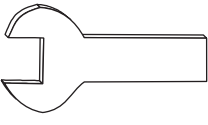



REV 02/24/2022

Item Number
Número del artículo
Numéro d'article
Artikelnummern
Numero dell'articolo

65869



Parts and Hardware
Partes y Piezas Para Instalación
Pièces et matériel
Teile und Befestigungsmaterial
Parti e componenti meccanici

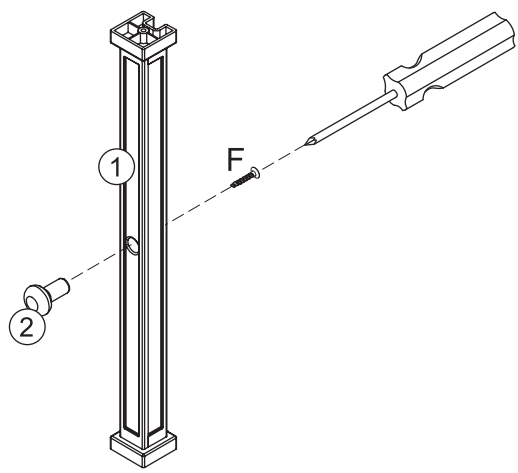
A	x 16	F	x 1	K	x 7	P	x 1
	40 mm		18 mm		12 mm		
B	x 8	G	x 21	L	x 1	Q	x 2
	22 mm		12 mm		16 mm		
C	x 4	H	x 2	M	x 1		x 1
	20 mm		8 mm		35 mm		
D	x 19	I	x 2	N	x 1		x 1
	16 mm		12 mm				
E	x 2	J	x 2	O	x 1		
	43 mm						

Parts and Hardware
Partes y Piezas Para Instalación
Pièces et matériel
Teile und Befestigungsmaterial
Parti e componenti meccanici

All hardware dimensions are approximate.
Todas las dimensiones de las herramientas
son aproximadas.
Toutes les dimensions du matériel sont approximatives.
Tutte le dimensioni dell'hardware sono approssimative.

Step
Paso
Étape
Schritt
Fase

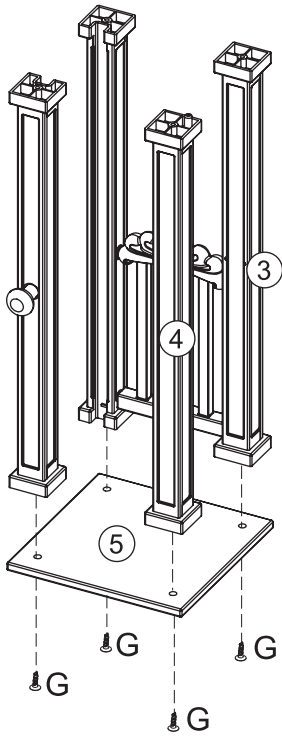
1



KidKraft®

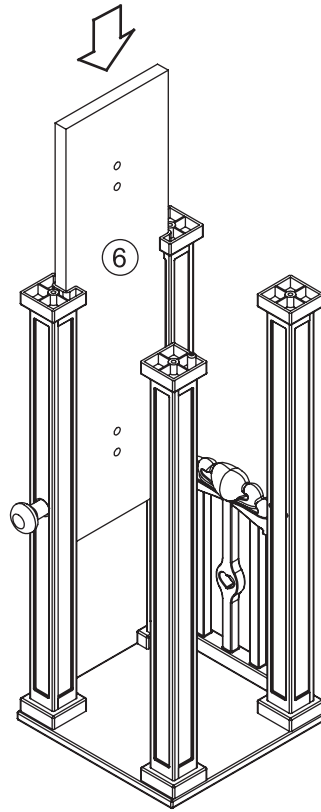
Step
Paso
Étape
Schritt
Fase

2



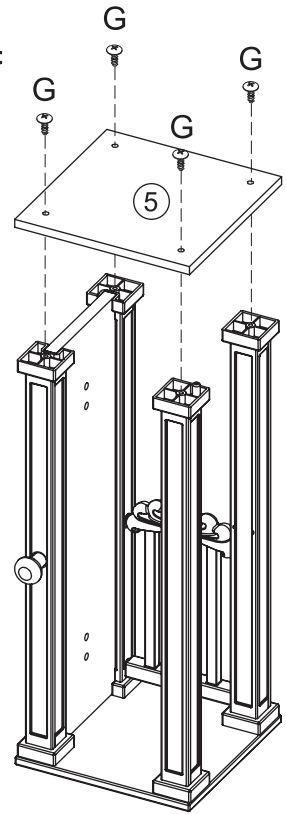
Step
Paso
Étape
Schritt
Fase

3



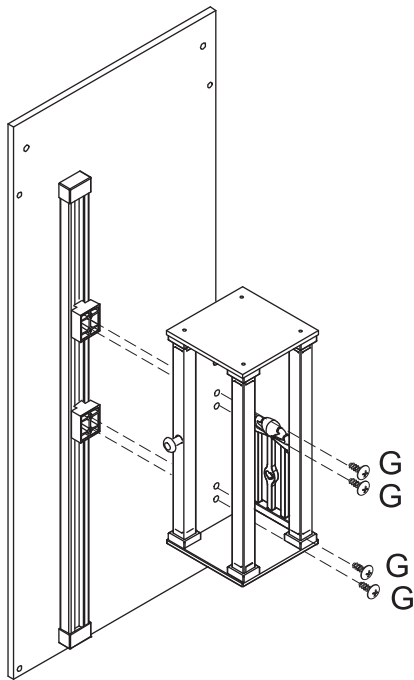
Step
Paso
Étape
Schritt
Fase

4



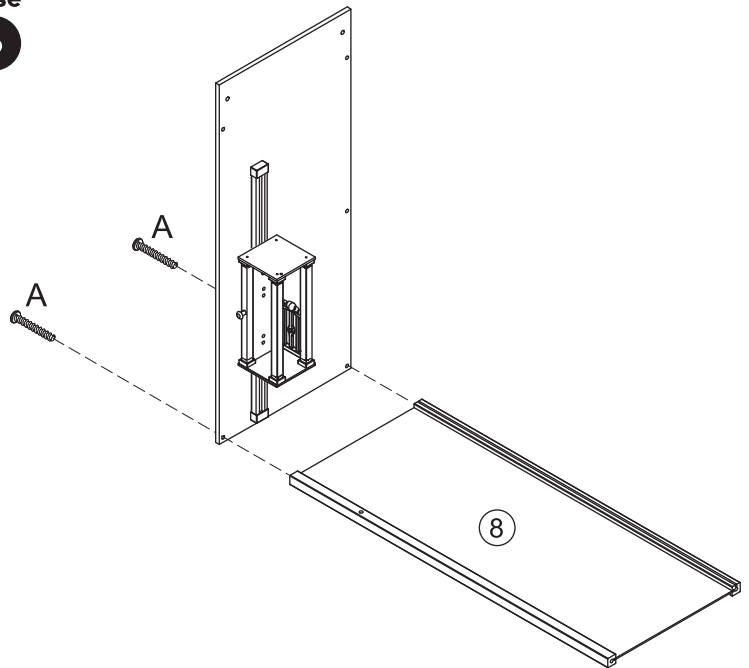
Step
Paso
Étape
Schritt
Fase

5



Step
Paso
Étape
Schritt
Fase

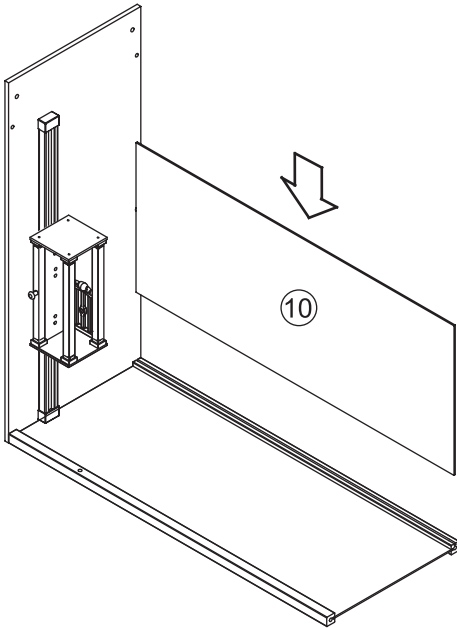
6



KidKraft®

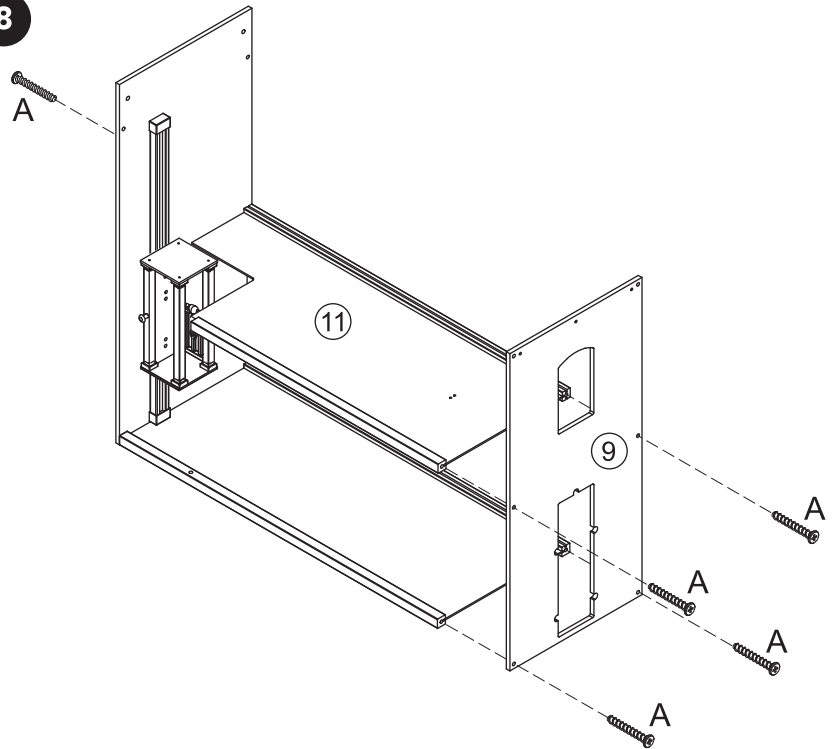
Step
Paso
Étape
Schritt
Fase

7



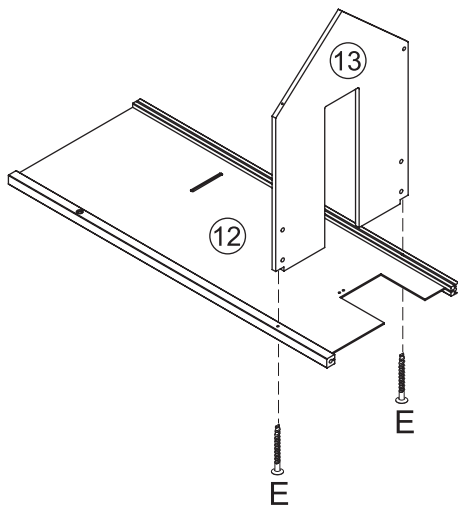
Step
Paso
Étape
Schritt
Fase

8



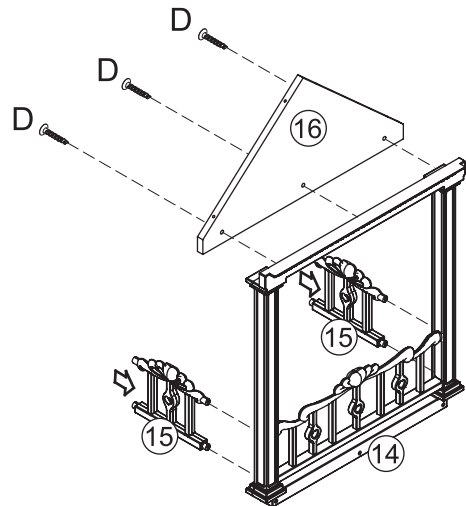
Step
Paso
Étape
Schritt
Fase

9



Step
Paso
Étape
Schritt
Fase

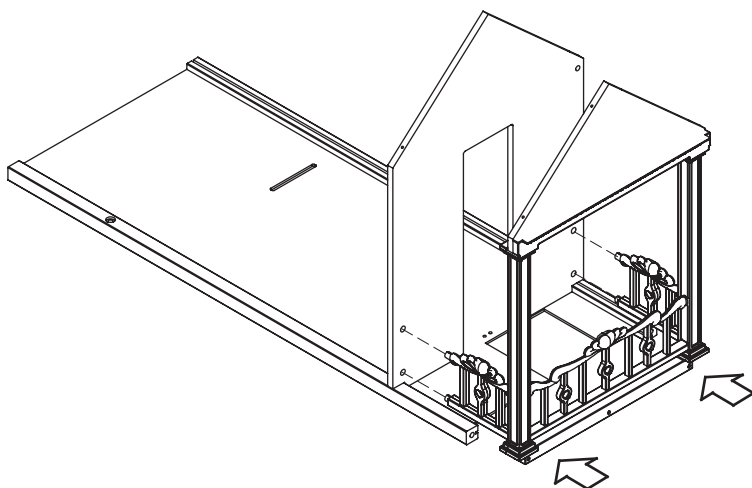
10



KidKraft®

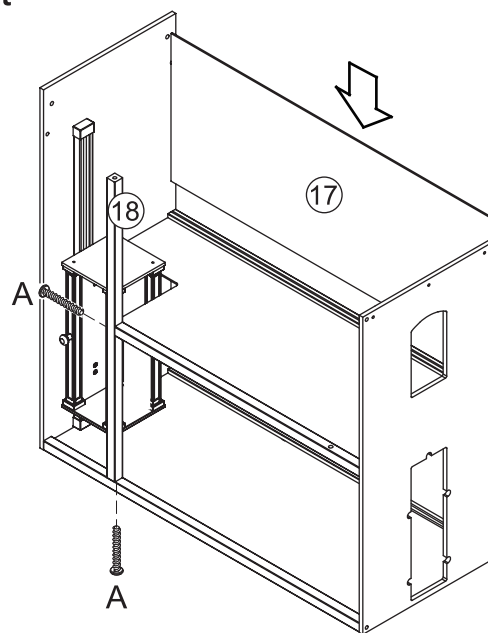
Step
Paso
Étape
Schritt
Fase

11



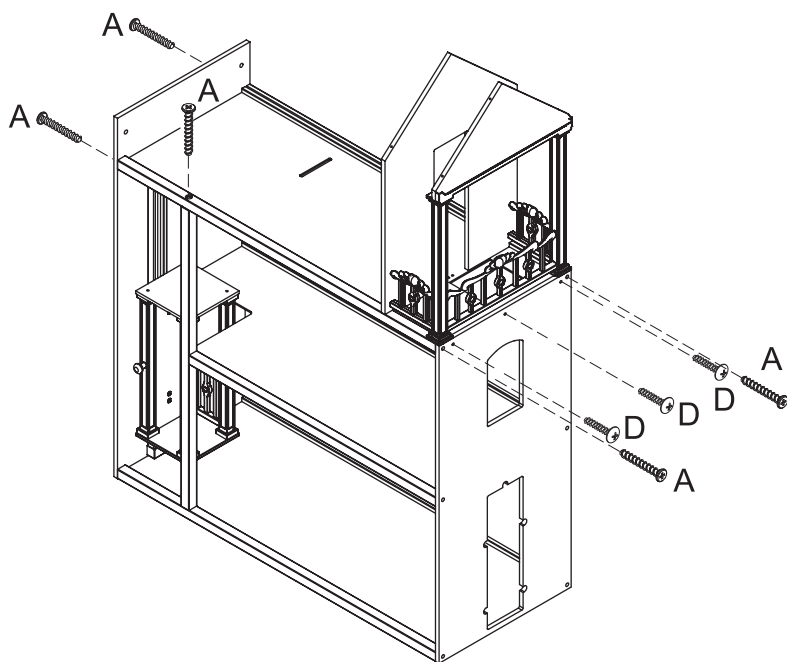
Step
Paso
Étape
Schritt
Fase

12



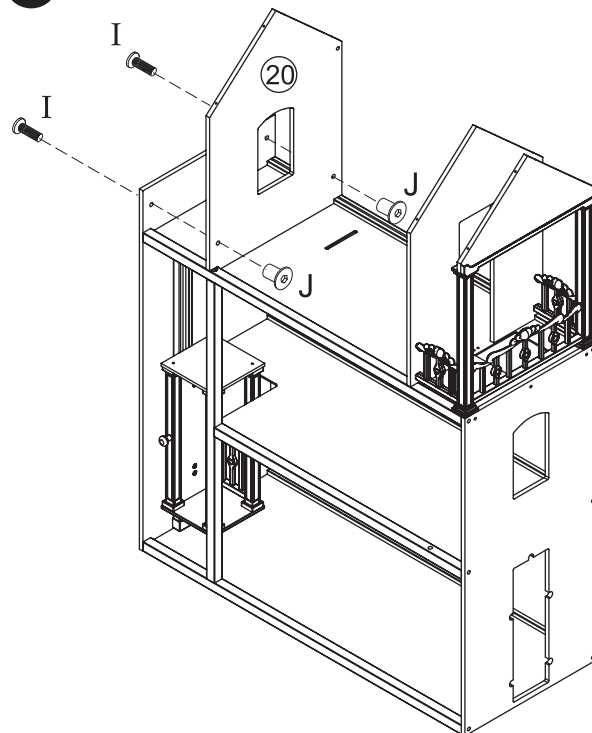
Step
Paso
Étape
Schritt
Fase

13



Step
Paso
Étape
Schritt
Fase

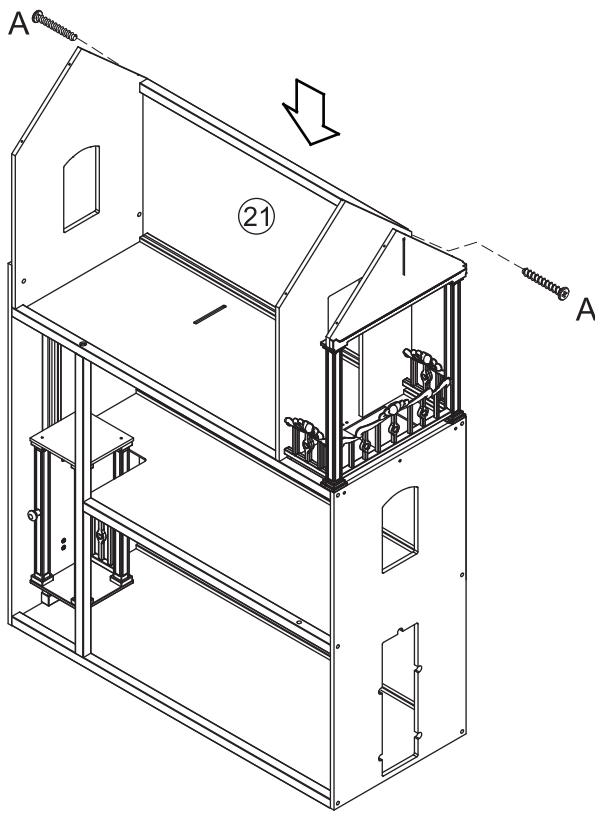
14



KidKraft®

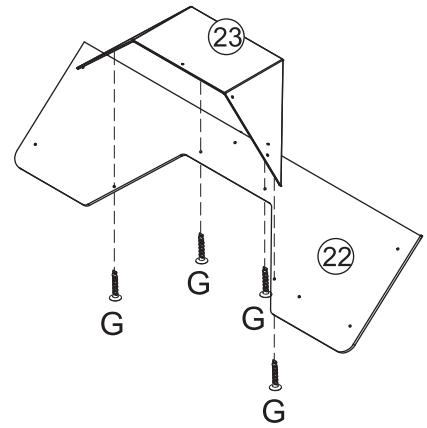
Step
Paso
Étape
Schritt
Fase

15



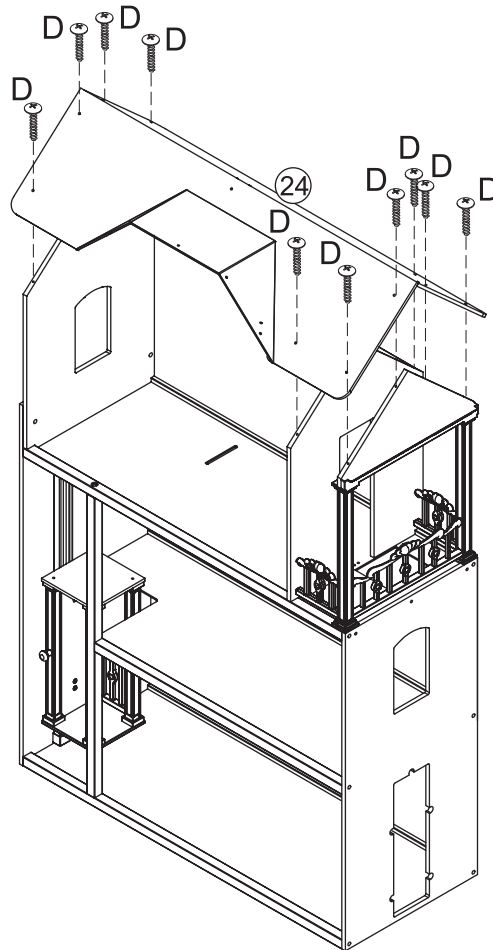
Step
Paso
Étape
Schritt
Fase

16



Step
Paso
Étape
Schritt
Fase

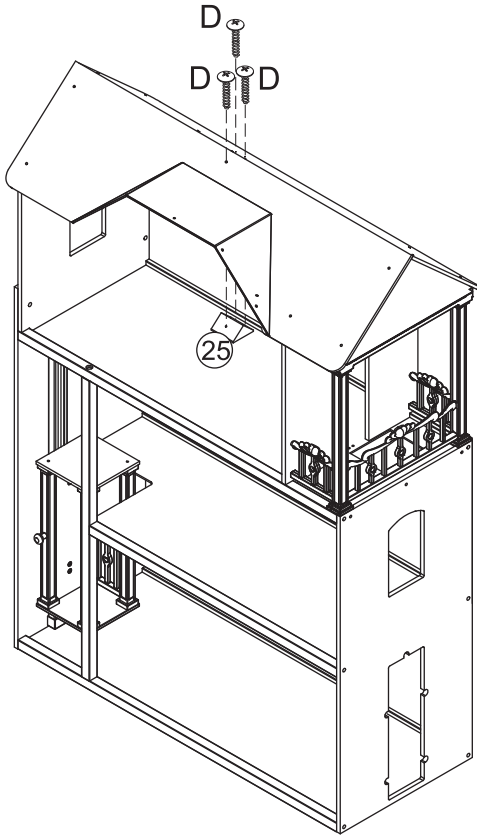
17



KidKraft®

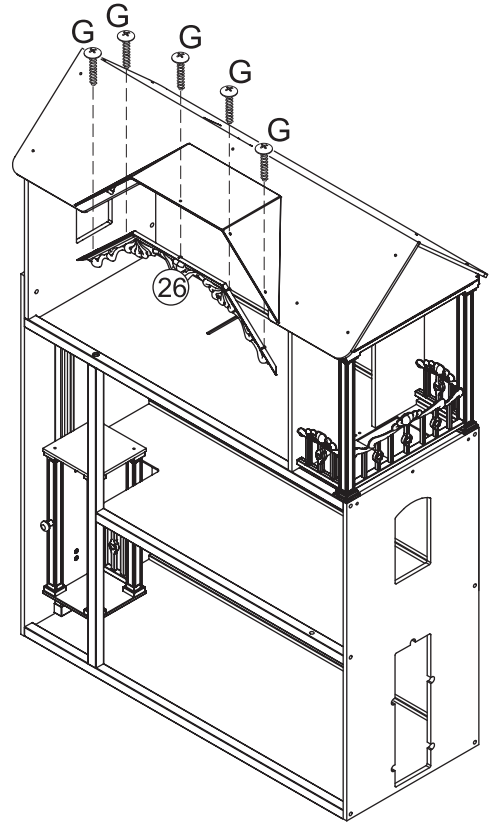
Step
Paso
Étape
Schritt
Fase

18



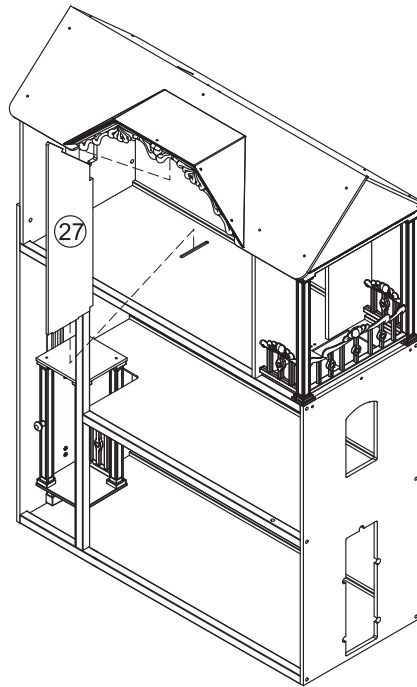
Step
Paso
Étape
Schritt
Fase

19



Step
Paso
Étape
Schritt
Fase

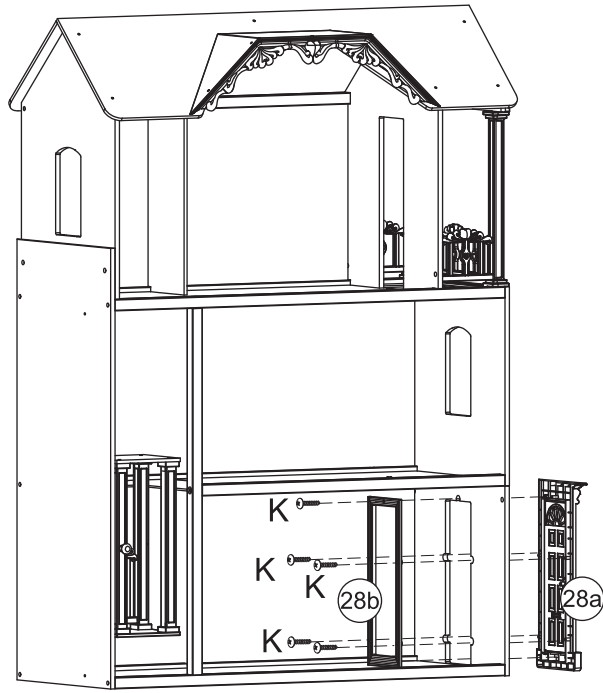
20



KidKraft®

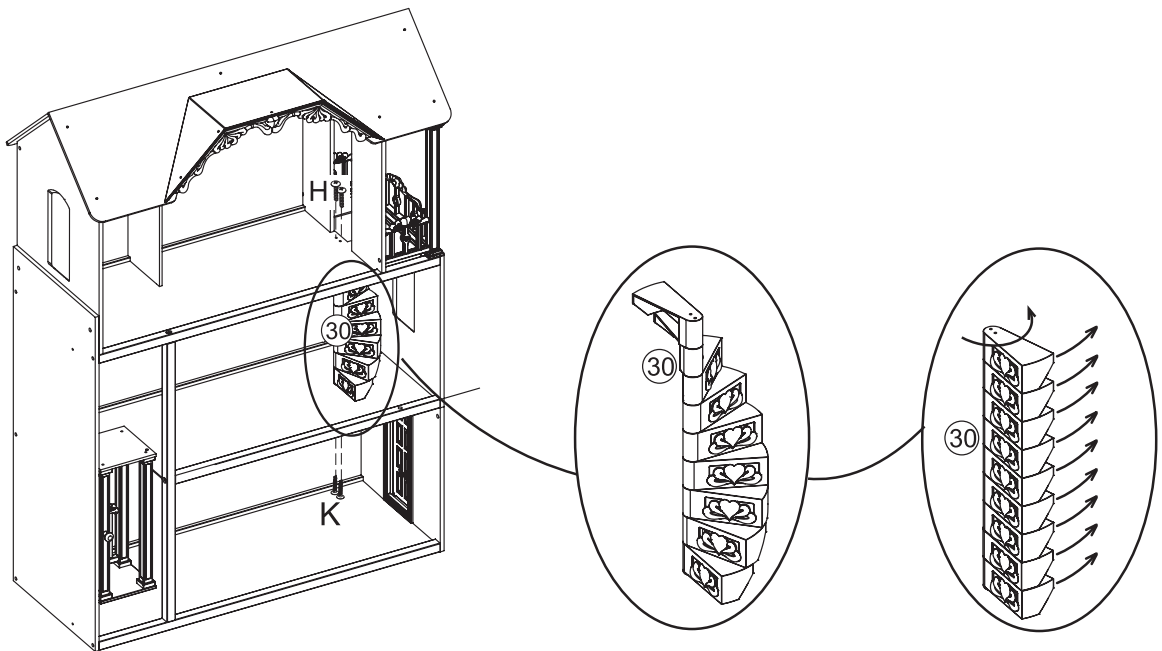
Step
Paso
Étape
Schritt
Fase

21



Step
Paso
Étape
Schritt
Fase

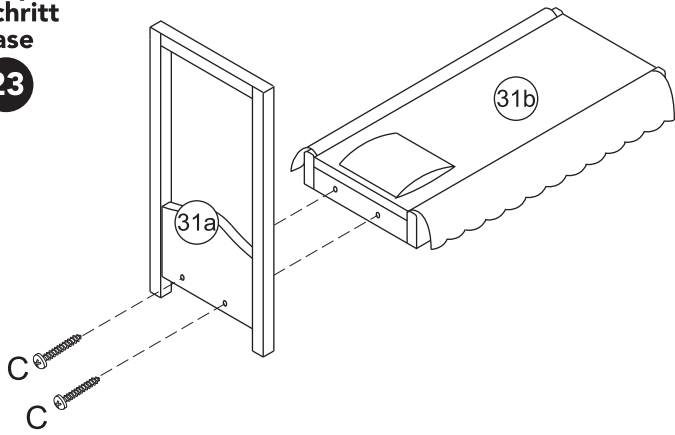
22



KidKraft®

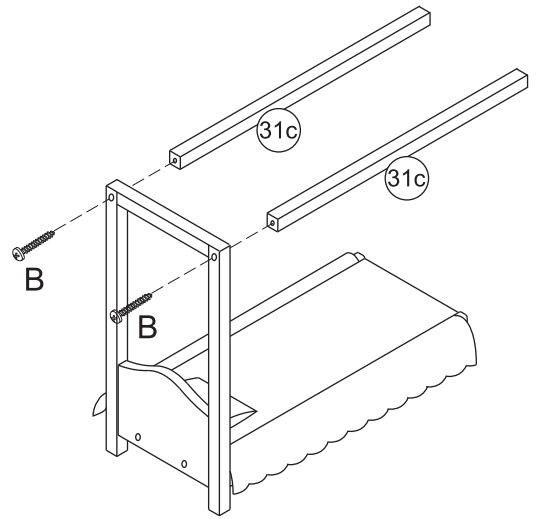
Step
Paso
Étape
Schritt
Fase

23



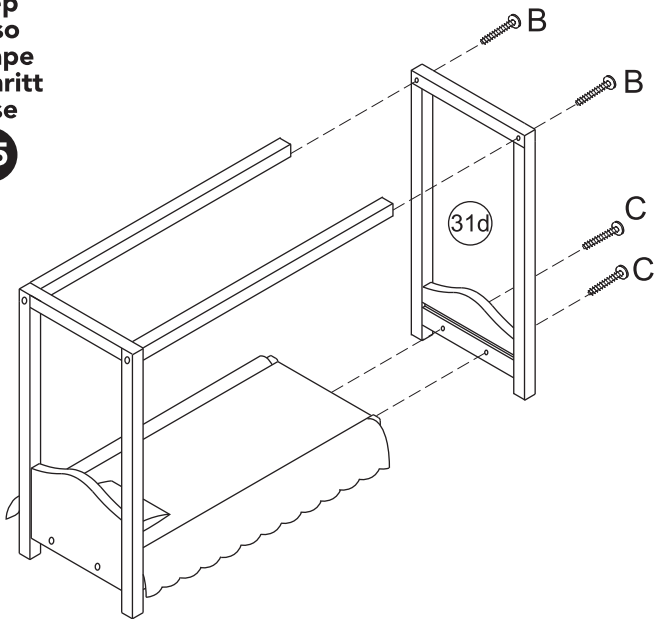
Step
Paso
Étape
Schritt
Fase

24



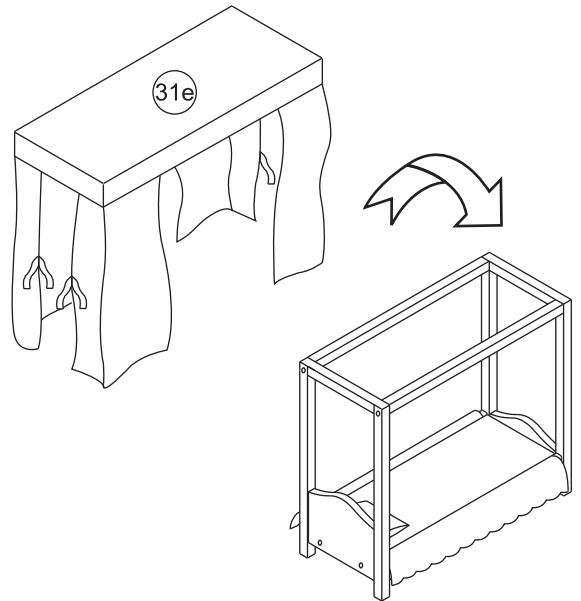
Step
Paso
Étape
Schritt
Fase

25



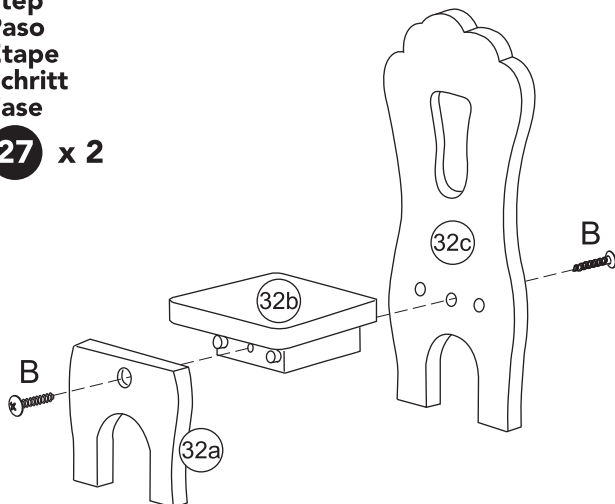
Step
Paso
Étape
Schritt
Fase

26



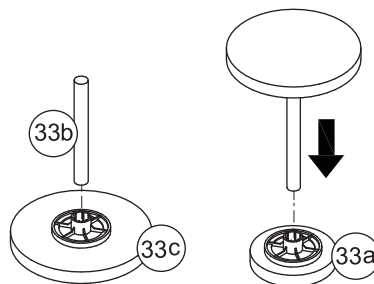
Step
Paso
Étape
Schritt
Fase

27 x 2



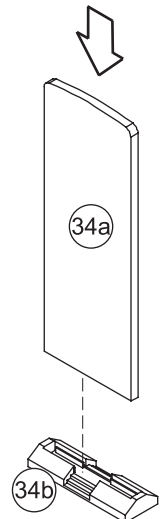
Step
Paso
Étape
Schritt
Fase

28



Step
Paso
Étape
Schritt
Fase

29

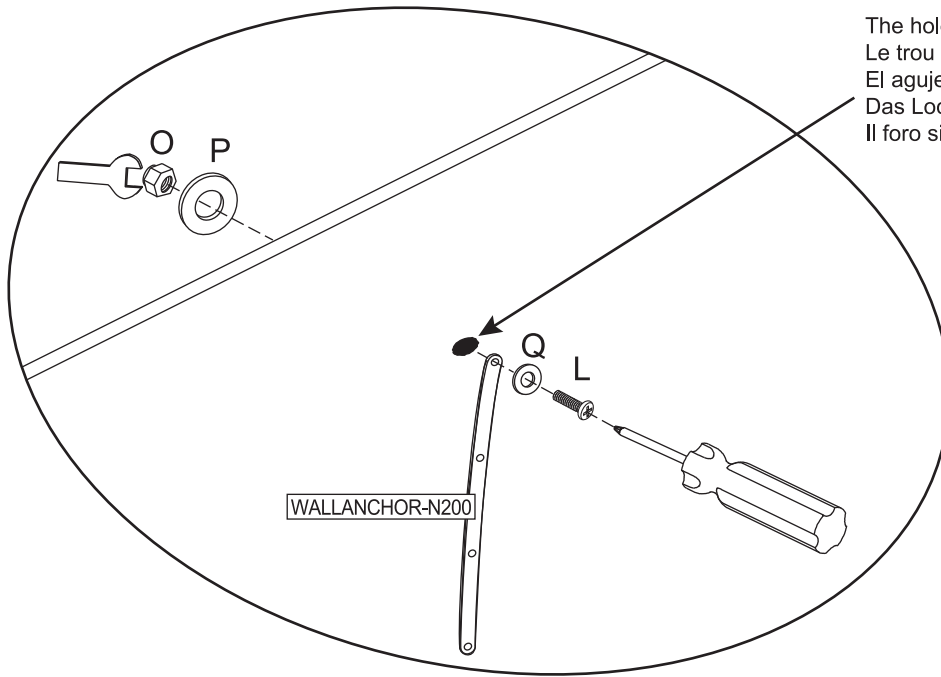


KidKraft®

Wall Anchor
Dispositif d'ancrage au mur
Anclaje de Pared
Wandanker
Fissaggio a parete

Step
Paso
Étape
Schritt
Fase

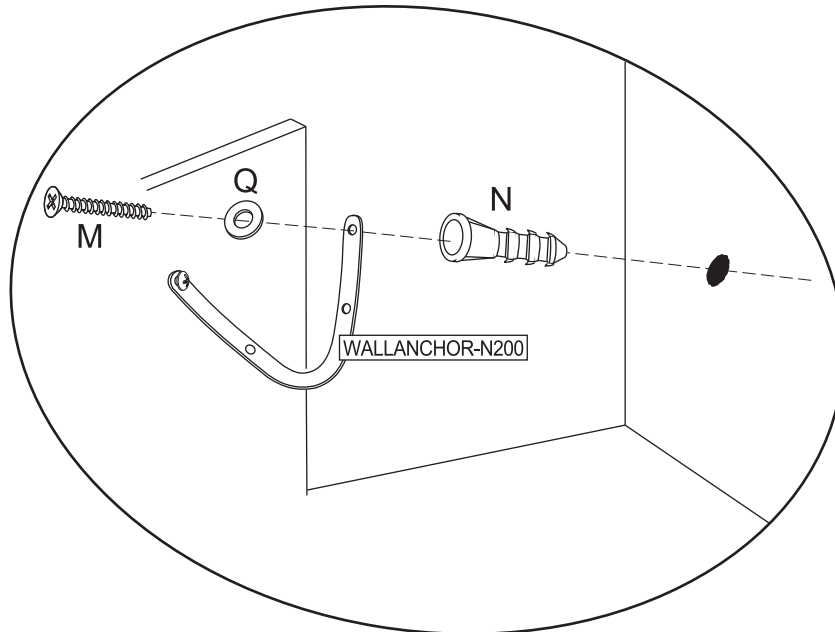
A1



The hole is located on the back panel
 Le trou est situé sur le panneau arrière
 El agujero se encuentra en el panel trasero
 Das Loch befindet sich auf der Rückseite
 Il foro si trova sul pannello posteriore

Step
Paso
Étape
Schritt
Fase

A2



⚠ WARNING:
 Do not install on a wall where items can fall off and injure a child.

⚠ AVERTISSEMENT:
 Ne pas installer sur un mur duquel d'autres objets risquent de tomber et blesser un enfant. A monter par un adulte.

⚠ ADVERTENCIA:
 No instale en una pared donde otros artículos se puedan caer y lastimar a un niño.

⚠ VORSICHT:
 Bitte nicht an einer Wand anbringen, wo Dinge herunterfallen und Kinder verletzen könnten.

⚠ AVVERTENZA:
 Non installare su un muro da cui gli articoli possono cadere e ferire il bambino.



KidKraft®