



© 2017 Dorel Juvenile Group, Inc. Safety 1st™ and the Safety 1st logo and design are trademarks of Dorel Juvenile Group, Inc. Safety 1st™ y el logotipo de Safety 1st y su diseño son marcas comerciales de Dorel Juvenile Group, Inc. (800) 544-1108 www.safety1st.com Styles and colors may vary. Los estilos y los colores pueden variar. Made in CHINA. Hecho en CHINA.
 Distributed by (distribuido por) Dorel Juvenile Group, Inc., 2525 State St., Columbus, IN 47201-7494.
 Dorel Juvenile Canada, 2855 Argenta Road, Unit 4, Mississauga, ON, L5N 8G6 10/24/17 4358-6745A
 Importado y Distribuido en Chile por: Comercial e Industrial Sifa S.A. - San Ignacio 0201 / Parque Industrial Portezuelo Quilicura, Santiago Chile. Fono (562) 2339 9000. En Perú por: Comexa S.A. - Los Libertadores 455 - San Isidro, Lima - Perú. Fono (511) 4469014. En Centro América, Caribe y Ecuador por: Best Brands Group S.A. - Av. Balboa, Bay Mall Plaza, Planta Baja, local 9, Panamá. - Fono: (507) 300 2884. En Colombia por: Baby Universe S.A.S. - Vía 40 No. 77-29, Barranquilla, Colombia - Fono: (575) 353 1110
 Importador: DJGM, S.A. DE C.V. Gabriel Mancera No. 1041 Col. Del Valle Delegación Benito Juárez C.P. 03100 México, D.F. R.F.C. DJG140305GN9 Tel. (55) 67199202



OutSmart™ Flex Lock

HS271 User Guide

Thank you for purchasing this OutSmart Flex Lock. We're proud to be your choice for safeguarding your child's environment.

Traba flexible OutSmart™

HS271 Guía del Usuario

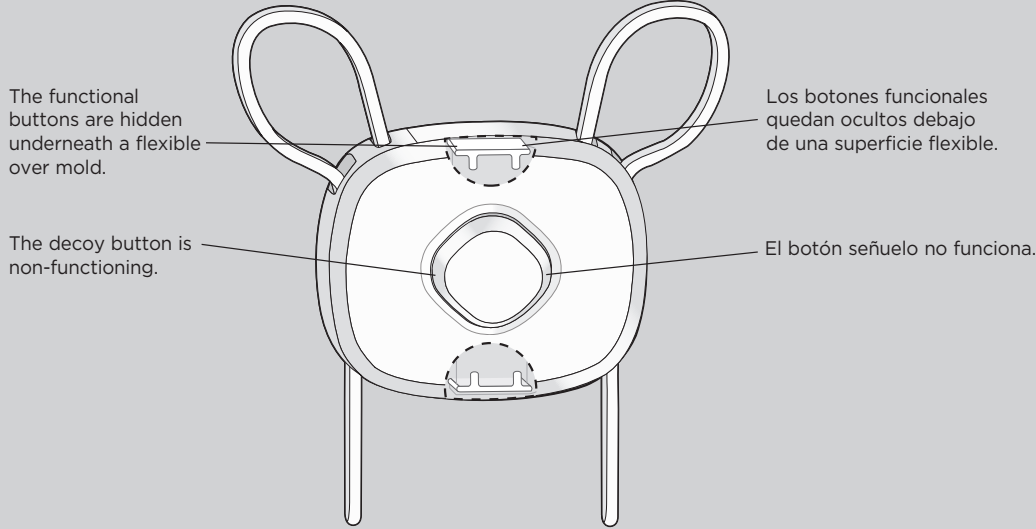
Gracias por comprar este Traba flexible OutSmart. Es un orgullo estar dentro de su elección para proteger el entorno de su hijo.

Features

NOTE: This product has a two unique features that help to redirect and distract your child's attention.

Características

NOTA: Este producto tiene dos características únicas que ayudan a redireccionar y distraer la atención de su hijo.



⚠ WARNING: Do not use this product to guard against toxic and dangerous substances, or sharp-edged or pointed objects. Such materials should always be placed "high up" or otherwise made completely inaccessible to children. ADULT INSTALLATION REQUIRED.

CAUTION: This product is only a deterrent. It is not a substitute for proper adult supervision. **DO NOT** use this product if damaged or broken. These products are not toys. **DO NOT** allow children to play with them. FOR INDOOR HOME USE ONLY.

⚠ AVISO: No utilice este producto para evitar que los niños tengan acceso a sustancias tóxicas y peligrosas u objetos punzantes y cortantes. Tales materiales siempre deben colocarse en lugares "altos" u otros lugares a los que los niños no puedan llegar de ninguna manera. REQUIERE INSTALACIÓN POR PARTE DE UN ADULTO.

PRECAUCIÓN: Este producto solo funciona como dispositivo de seguridad. No sustituye la supervisión por parte de un adulto. **NO** use este producto si se encuentra roto o dañado. Estos productos no son juguetes. **NO** permita que los niños jueguen con ellos. PARA USO DOMÉSTICO ÚNICAMENTE EN INTERIORES.

Important Safety Information

Check for security after installation by tugging firmly on the door or drawer. Discontinue use when your child becomes old enough to defeat it. Your child will eventually be able to defeat this product. To keep this product effective for as long as possible, avoid letting children see how you operate child safety devices. Watching you disengage a lock, latch or cover could enable them to learn sooner how to defeat it.

BEFORE YOU BEGIN

- Read all instructions before installing.
- Keep these instructions for future use.
- Remove all contents from packaging and discard box.
- Lay out and identify all parts.
- Do not return this product to the place of purchase. If any parts are missing, email support@djgusa.zendesk.com, or chat with us at www.safety1st.com. You can also call Consumer Care at (800) 544-1108. Have the model number ready (HS271) and date code (manufacture date) located on back of product.

Información de seguridad importante

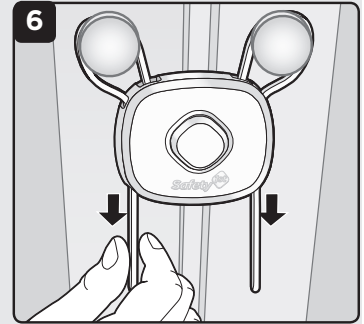
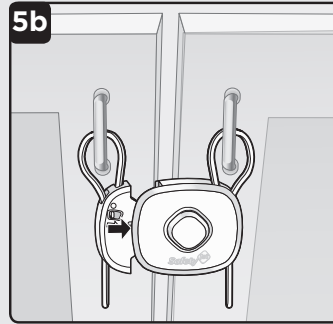
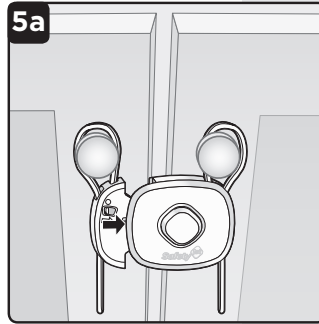
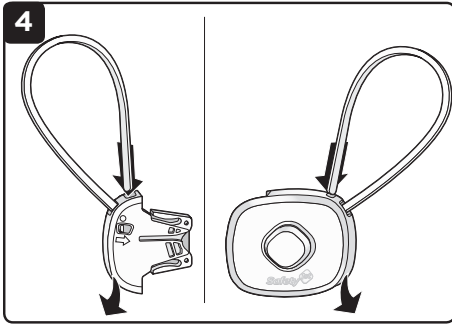
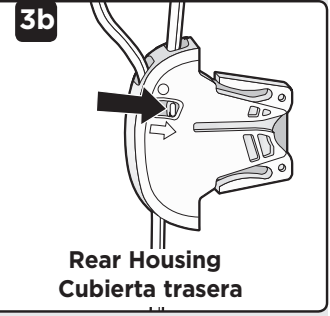
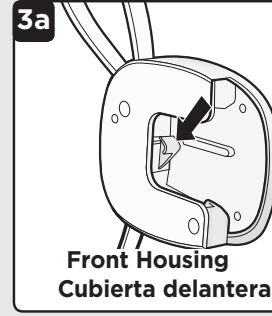
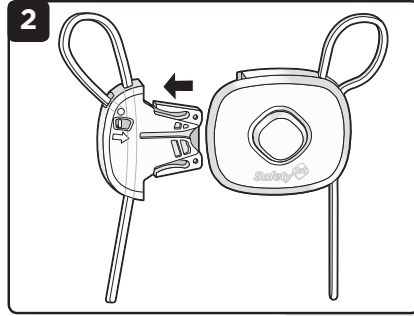
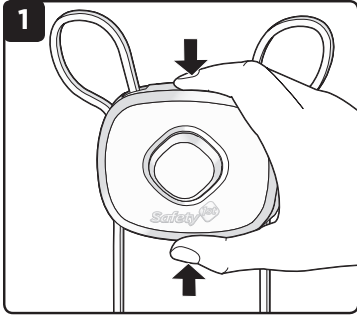
Después de su colocación, verifique que funcione correctamente tirando firmemente de la puerta o el cajón. Deje de usarlo cuando su hijo alcance cierta edad que le permita inutilizar la protección que brinda. Un niño sin supervisión puede ser capaz de inutilizar la protección que ofrece este producto. Para que este producto funcione efectivamente durante más tiempo, evite que los niños vean como se opera. Si los niños ven cómo usted libera una traba, un pestillo o una cubierta, podrían aprender más rápido la manera de inutilizar cualquier tipo de dispositivo de seguridad.

ANTES DE COMENZAR

- Lea todas las instrucciones antes de instalar.
- Guarde estas instrucciones para su uso futuro.
- Retire todo el contenido del embalaje y deseche la caja.
- Despliegue e identifique todas las piezas.
- No devuelva este producto al lugar donde lo compró. Si falta alguna pieza, mande un correo electrónico a support@djgusa.zendesk.com o chatee con nosotros en www.safety1st.com. Además, puede llamar a Atención al cliente al (800) 544-1108. Tenga a mano el número de modelo (HS271) y el código de fecha (fecha de fabricación), que se encuentran indicados en el parte posterior del producto.

To Install

- 1 Open lock by pressing top and bottom release buttons together with your right hand (Figure 1) and pull the rear housing out with your left hand (Figure 2).
- 2 Push inner button in order to loosen or remove flexible strap on the front housing (Figure 3a). Slide front lever in order to loosen or remove flexible strap on the rear housing (Figure 3b).



- 3 Place the strap through cabinet handle or around the knob. If necessary, reinsert the strap through the slot (Figure 4).
Repeat on the other cabinet handle or knob.
- 4 Snap lock together (Figure 5). Pull straps to tighten straps (Figure 6). Ensure that straps are snug and cannot be removed from knobs.
Tug firmly on the handles or knobs to check for a secure fit. The cabinets should not create a gap larger than 1".

- 3 Pase la correa a través de la manija o alrededor de la perilla del armario. Si fuera necesario, vuelva a pasar la correa a través de la ranura (Figura 4).
Repita en la otra manija o perilla del armario.
- 4 Vuelva a unir la traba (Figura 5). Tire de las correas para ajustarlas (Figura 6). Asegúrese de que las correas quedaron bien apretadas y no pueden quitarse de las manijas o perillas del armario.
Tire firmemente de las perillas o manijas del armario para comprobar que quedaron bien aseguradas. El armario no debería poder abrirse más de 1".

To Use

Repeat step 1 of To Install.
Lock can remain on cabinet knobs or handles in a non-use position, when accessing cabinets.
Repeat step 4 to reengage lock and prevent access to cabinets.

To Remove: Repeat Steps 1 and 2 of "To Install."

To Clean

Wipe with damp cloth and dry.

Para instalar

- 1 Abra la traba presionando los botones de liberación superior e inferior al mismo tiempo con la mano derecha (Figura 1) y tire de la cubierta trasera con la mano izquierda (Figura 2).
- 2 Presione el botón interno para aflojar o quitar la correa flexible ubicada en la cubierta delantera (Figura 3a). Deslice la palanca para aflojar o quitar la correa flexible ubicada en la cubierta trasera (Figura 3b).

- 3 Pase la correa a través de la manija o alrededor de la perilla del armario. Si fuera necesario, vuelva a pasar la correa a través de la ranura (Figura 4).
Repita en la otra manija o perilla del armario.
- 4 Vuelva a unir la traba (Figura 5). Tire de las correas para ajustarlas (Figura 6). Asegúrese de que las correas quedaron bien apretadas y no pueden quitarse de las manijas o perillas del armario.
Tire firmemente de las perillas o manijas del armario para comprobar que quedaron bien aseguradas. El armario no debería poder abrirse más de 1".

Para Usar

Repita el paso 1 de Para instalar.
La traba puede permanecer en las perillas o manijas del armario en la posición de no uso, cuando se necesita tener acceso al armario.
Repita el paso 4 para volver a colocar la traba y evitar el acceso al armario.

Para quitar: Repita los pasos 1 y 2 de Para instalar.

Para limpiar

Frotar la cubierta con un paño húmedo y secarla.