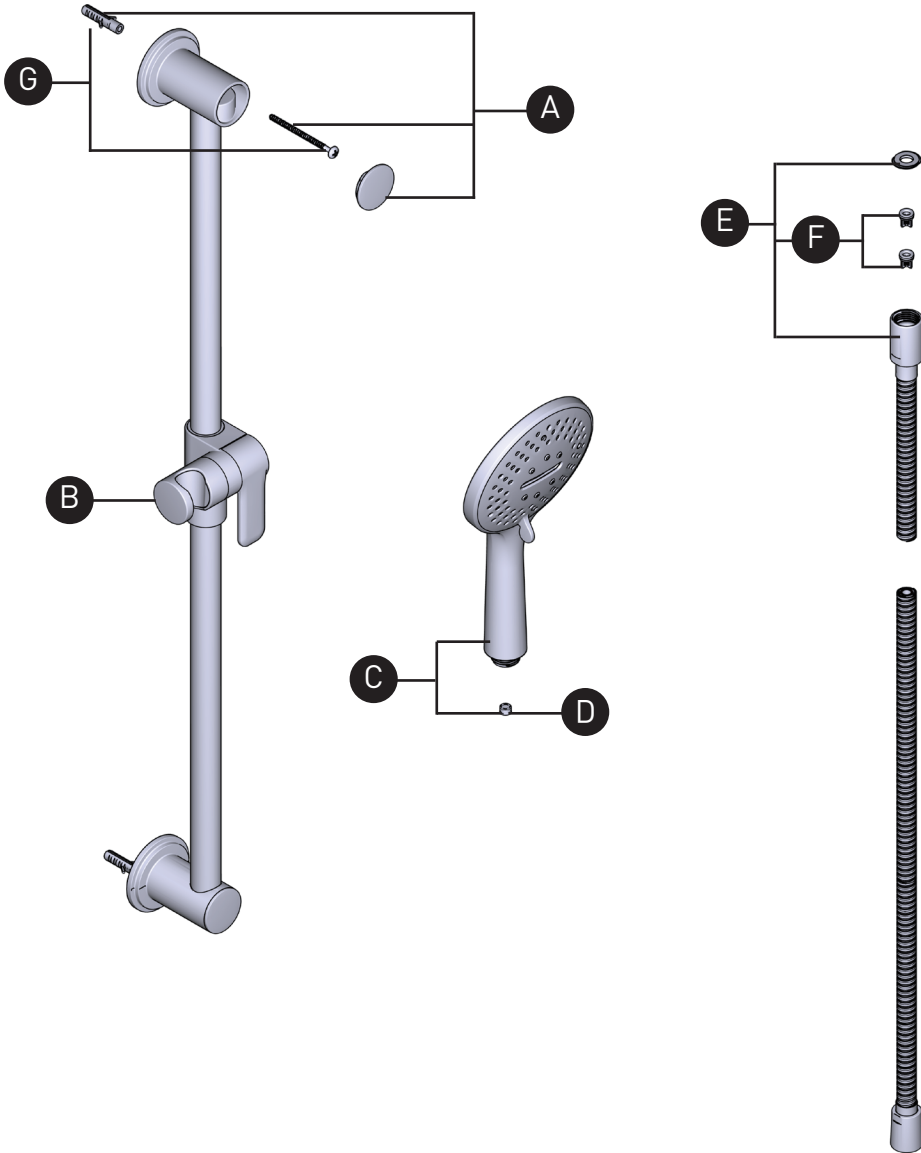


ORDER BY PART NUMBER

## ILLUSTRATED PARTS

### 5163

Hand shower rail



ID	Kit Number	Finish
*A	218577	See below
*B	4-921	See below
*C	4375	See below
D	6-528	N/A
*E	7259	See below
F	6-578(x2)	N/A
G	7-541	N/A

*Finish Determined by Suffix	
Finish	Description
C	Chrome
BN	Brushed Nickel (PVD)
BK	Black
BG	Brushed Gold (PVD)
PN	Polished Nickel

For warranty or additional information, contact:

US Customers

U.S.A.  
[houseofrohl.com/support](http://houseofrohl.com/support)  
 1-800-777-9762

Canadian Customers

QUEBEC / MARITIMES / WESTERN CANADA  
 QUÉBEC / MARITIMES / OUEST CANADIEN  
 QUEBEC / MARITIMOS / CANADA OCCIDENTAL  
[houseofrohl.ca/support](http://houseofrohl.ca/support)  
 1-866-473-8442

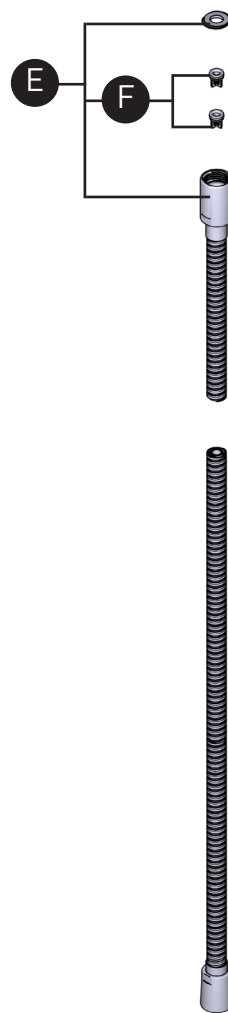
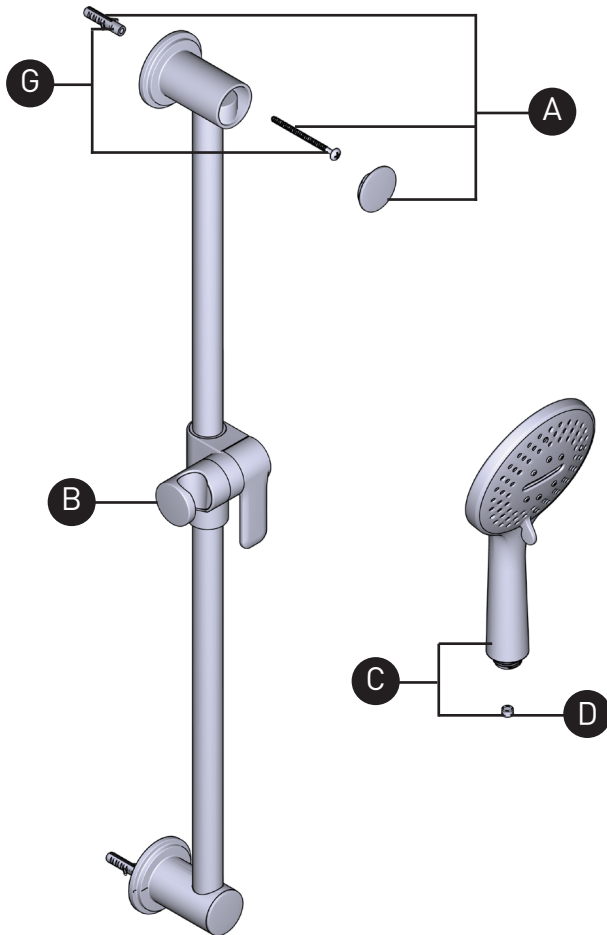
ONTARIO  
[houseofrohl.ca/support](http://houseofrohl.ca/support)  
 1-800-287-5354

VEUILLEZ EFFECTUER VOTRE COMMANDE  
 PAR NO DE RÉFÉRENCE

## ILLUSTRATIONS DES PIÈCES

### 5163

Douchette sur rail



ID	Référence du kit	Finition
*A	218577	Voir ci-dessous
*B	4921	Voir ci-dessous
*C	4375	Voir ci-dessous
D	6-528	N/A
*E	7259	Voir ci-dessous
F	6-578(x2)	N/A
G	7-541	N/A

<b>*Finition déterminée par le Suffixe</b>	
<u>Finition</u>	<u>Description</u>
C	Chrome
BN	Nickel brossé (PVS)
BK	Noir
BG	Or brossé (PVS)
PN	Nickel poli

Si vous souhaitez obtenir de l'information supplémentaire à propos de la garantie ou de tout autre élément, communiquez avec :

US Customers

U.S.A.  
[houseofrohl.com/support](http://houseofrohl.com/support)  
 1-800-777-9762

QUEBEC / MARITIMES / WESTERN CANADA  
 QUÉBEC / MARITIMES / OUEST CANADIEN  
 QUEBEC / MARITIMOS / CANADA OCCIDENTAL  
[houseofrohl.ca/support](http://houseofrohl.ca/support)  
 1-866-473-8442

Canadian Customers

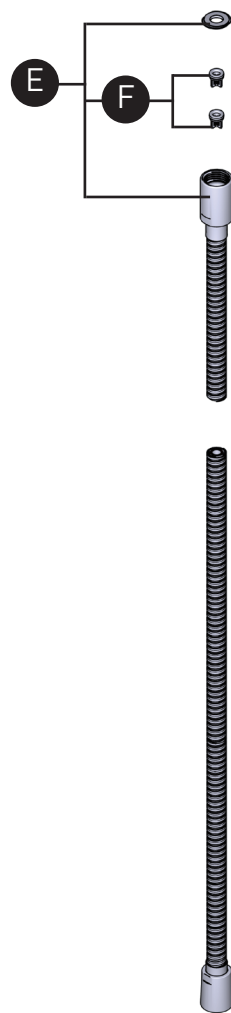
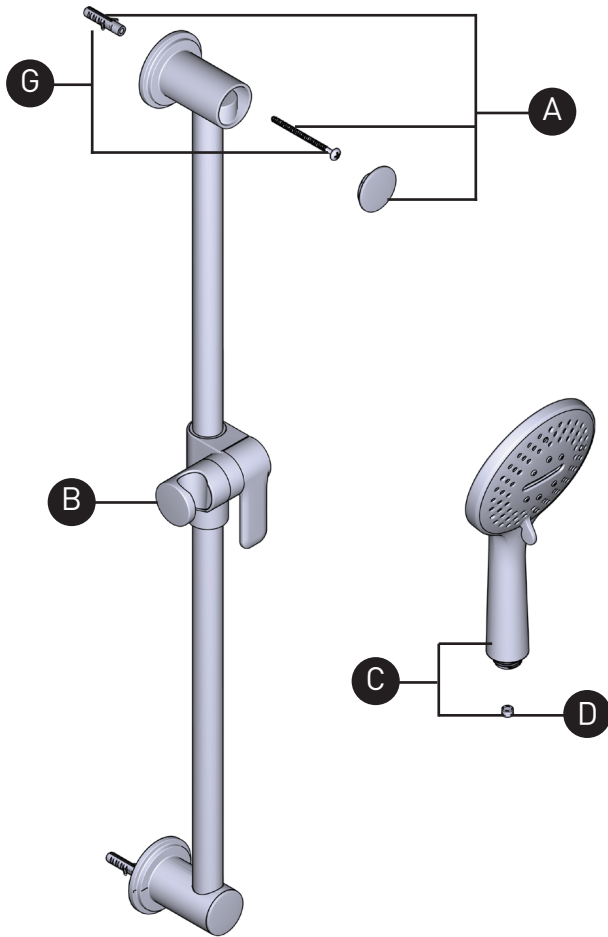
ONTARIO  
[houseofrohl.ca/support](http://houseofrohl.ca/support)  
 1-800-287-5354

PEDIR POR NÚMERO DE REFERENCIA

## PIEZAS ILUSTRADAS

### 5163

Barra de ducha de mano



ID	Referencia del kit	Acabado
*A	218577	Ver más abajo
*B	4921	Ver más abajo
*C	4375	Ver más abajo
D	6-528	N/A
*E	7259	Ver más abajo
F	6-578(x2)	N/A
G	7-541	N/A

<b>*Acabado determinado por el sufijo</b>	
<u>Acabado</u>	<u>Descripción</u>
C	Cromo
BN	Níquel cepillado (PVD)
BK	Negro
BG	Oro cepillado (PVD)
PN	Níquel pulido

Para preguntas sobre la garantía o para obtener más información, favor de comunicarse con:

U.S.A.  
houseofrohl.com/support  
1-800-777-9762

QUEBEC / MARITIMES / WESTERN CANADA  
QUÉBEC / MARITIMES / OUEST CANADIEN  
QUEBEC / MARITIMOS / CANADA OCCIDENTAL  
houseofrohl.ca/support  
1-866-473-8442

ONTARIO  
houseofrohl.ca/support  
1-800-287-5354