

SPECIFICATIONS

DESCRIPTION

- PRH21 rough required to complete
- 1/2" inlet female NPT
- Thermostatic/pressure balance coaxial cartridge with check valves
- 1-jet hand shower/scale-free
- 2-way no share
- Trim only

FLOW

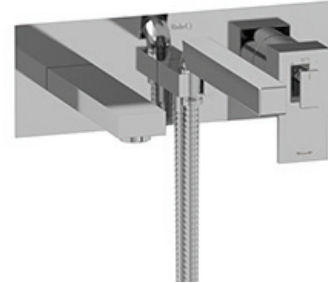
- 20.5 L/min, 5.4 gpm (US) 60psi

STANDARDS

- ASME A112.18.1 / CSA B125.1
- ASSE 1016
- ADA

WARRANTY

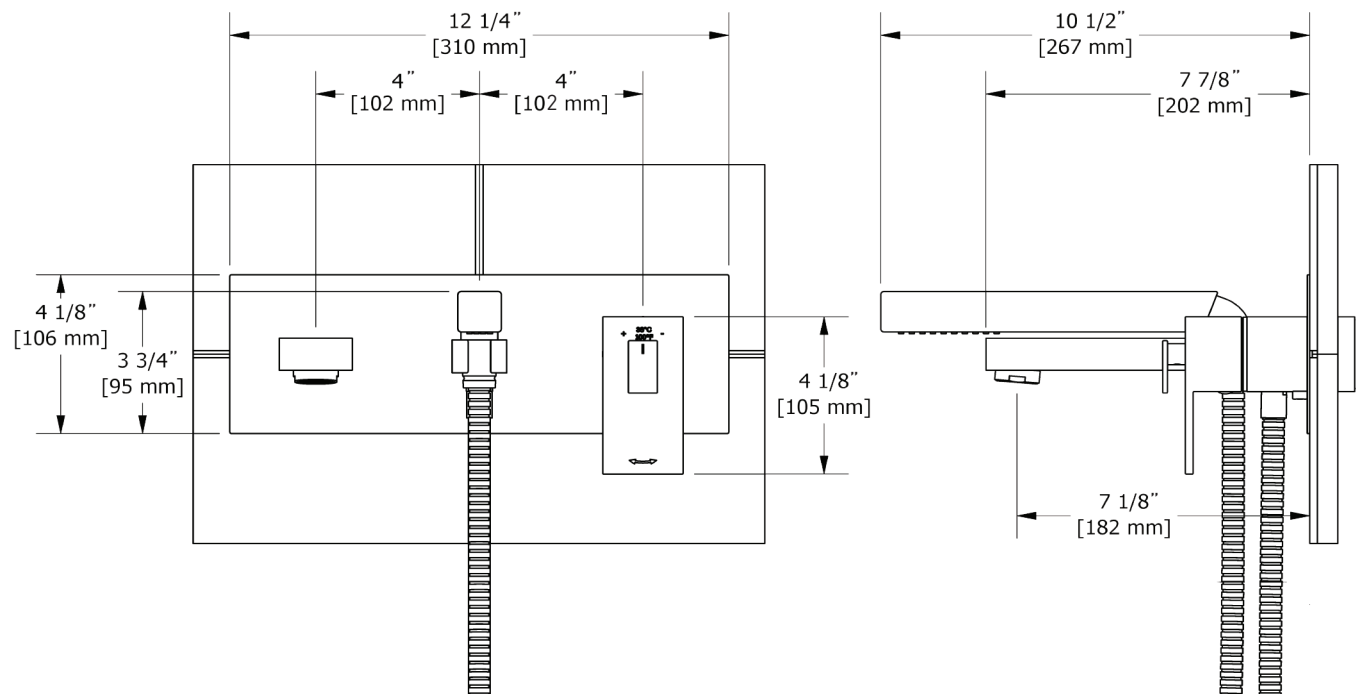
- Most products or parts carry "Limited Warranties" against manufacturing defects. Please visit <https://riobelpro.ca/en/warranties> for complete product and finish warranty.



Quadrik

Wall-mount Type T/P (thermostatic/pressure balance) coaxial tub filler with hand shower

MODELS: TQA21



For warranty or additional information, contact:

ONTARIO / WESTERN CANADA
 ONTARIO / QUÉBEC / MARITIMES
 ONTARIO / CANADA OCCIDENTAL
riobelpro.ca/en/contact
 1-800-287-5354

QUEBEC / MARITIMES
 QUÉBEC / MARITIMES
 QUEBEC / MARITIMOS
riobelpro.ca/fr/contact
 1-866-473-8442

SPÉCIFICATIONS

DESCRIPTION

- Le brut PRH21 est requis pour procéder à l'installation
- Entrée d'eau 1/2" femelle NPT
- Cartouche thermostatique/pression équilibrée coaxiale avec clapets anti-retour
- Douchette 1 jet/anticalcaire
- 2 voies non partagées
- Garniture seule

DÉBITS DISPONIBLES

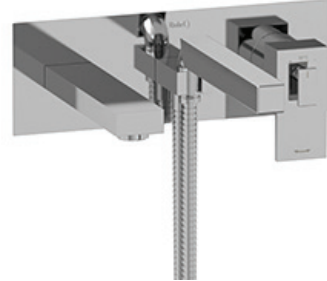
- 20.5 L/min, 5.4 gpm (US) 60psi

CERTIFICATIONS

- ASME A112.18.1 / CSA B125.1
- ASSE 1016
- ADA

GARANTIE

- La plupart des produits ou pièces comprend des «garanties limitées» contre les défauts de fabrication. Veuillez consulter <https://riobelpro.ca/fr/garantie> pour connaître les conditions complètes de la garantie des produits et finis.



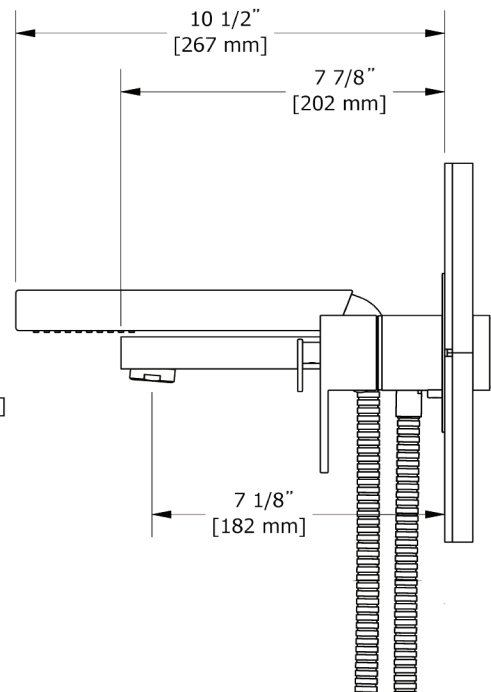
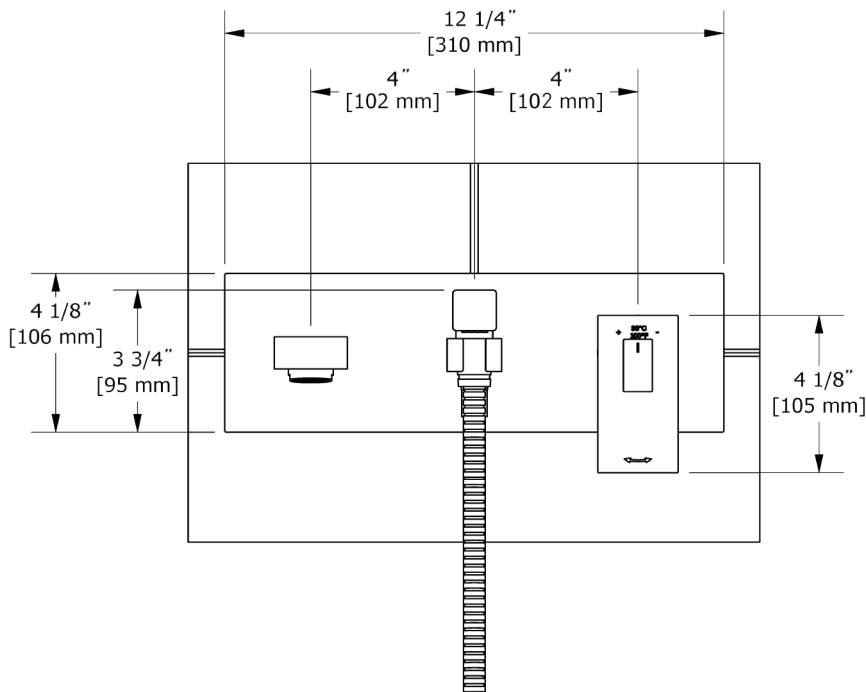
Quadrik

Robinet de bain mural coaxial Type T/P
(thermostatique/pression équilibrée) avec douchette

MODÈLES : TQA21

ADA 

cUPC®



For warranty or additional information, contact:

ONTARIO / WESTERN CANADA
ONTARIO / QUÉBEC / MARITIMES
ONTARIO / CANADA OCCIDENTAL
riobelpro.ca/en/contact
1-800-287-5354

QUEBEC / MARITIMES
QUÉBEC / MARITIMES
QUEBEC / MARITIMOS
riobelpro.ca/fr/contact
1-866-473-8442