

Before beginning the installation:

Read all instructions.
Purge the water supply system before connecting it to the faucet.

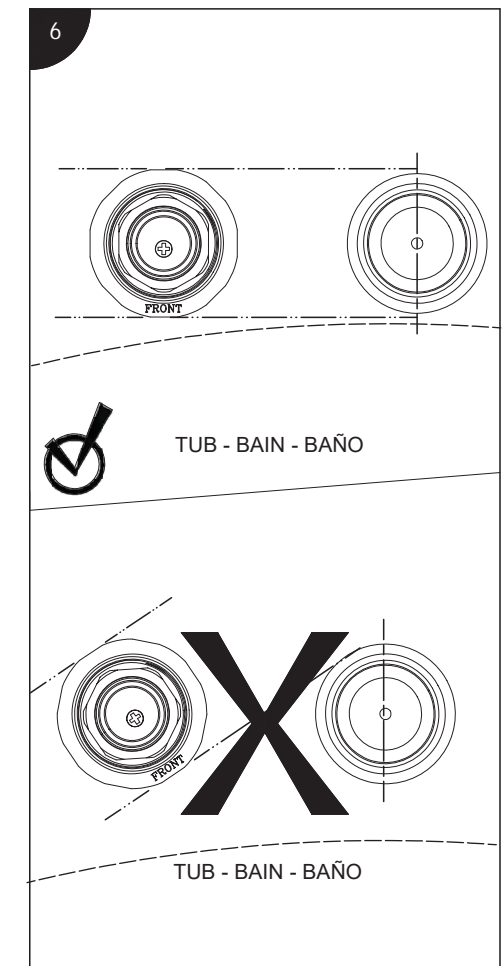
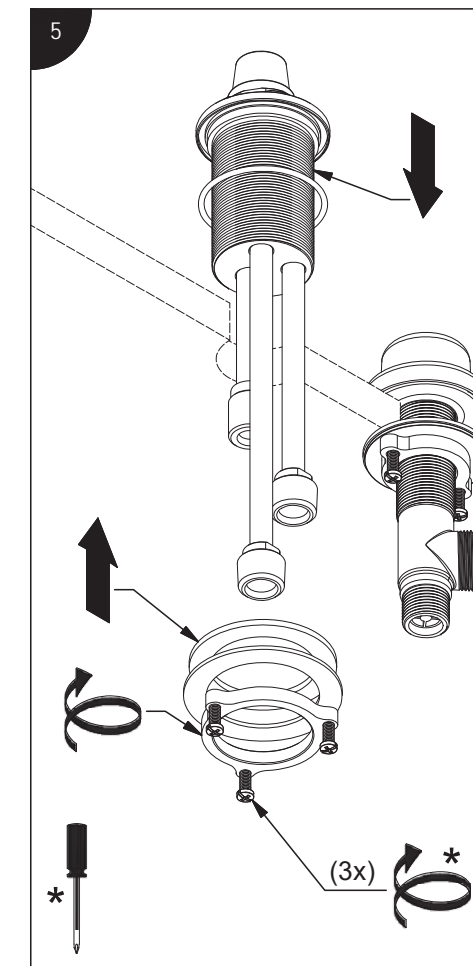
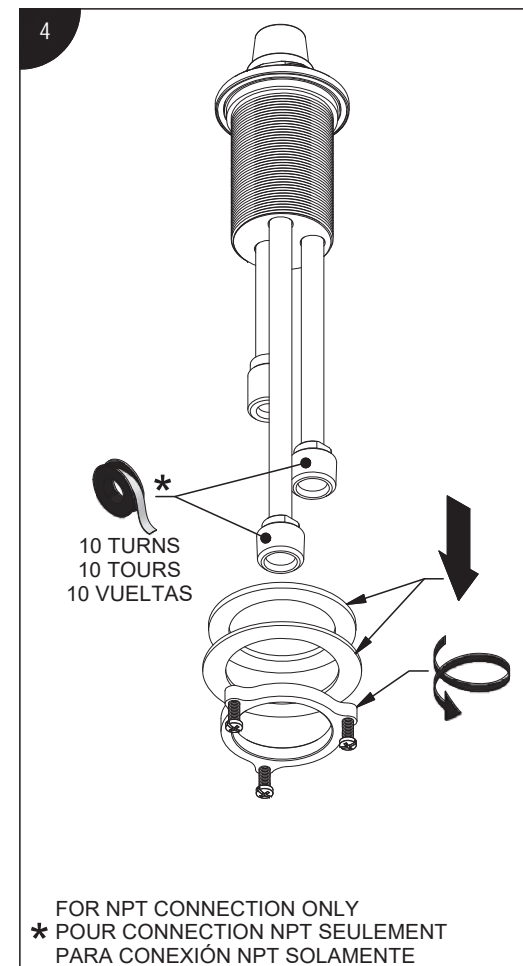
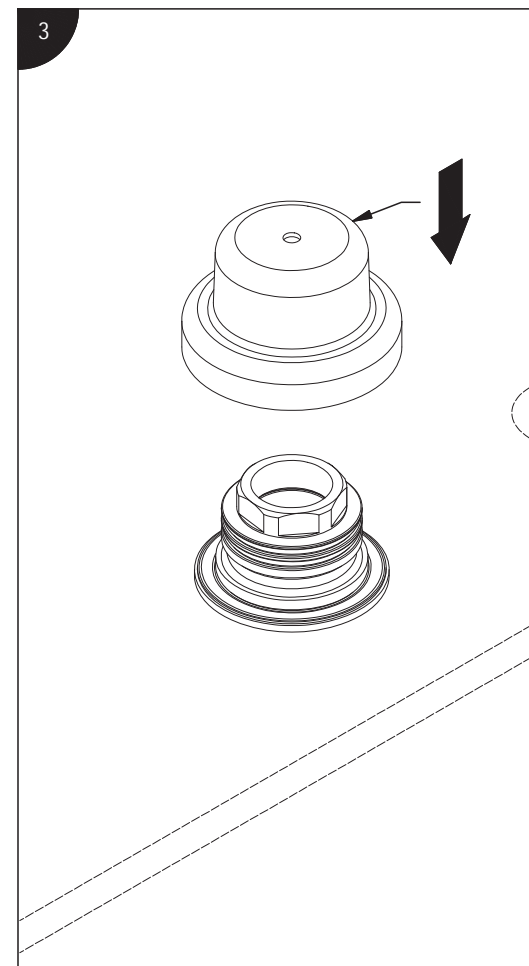
Avant de commencer l'installation:

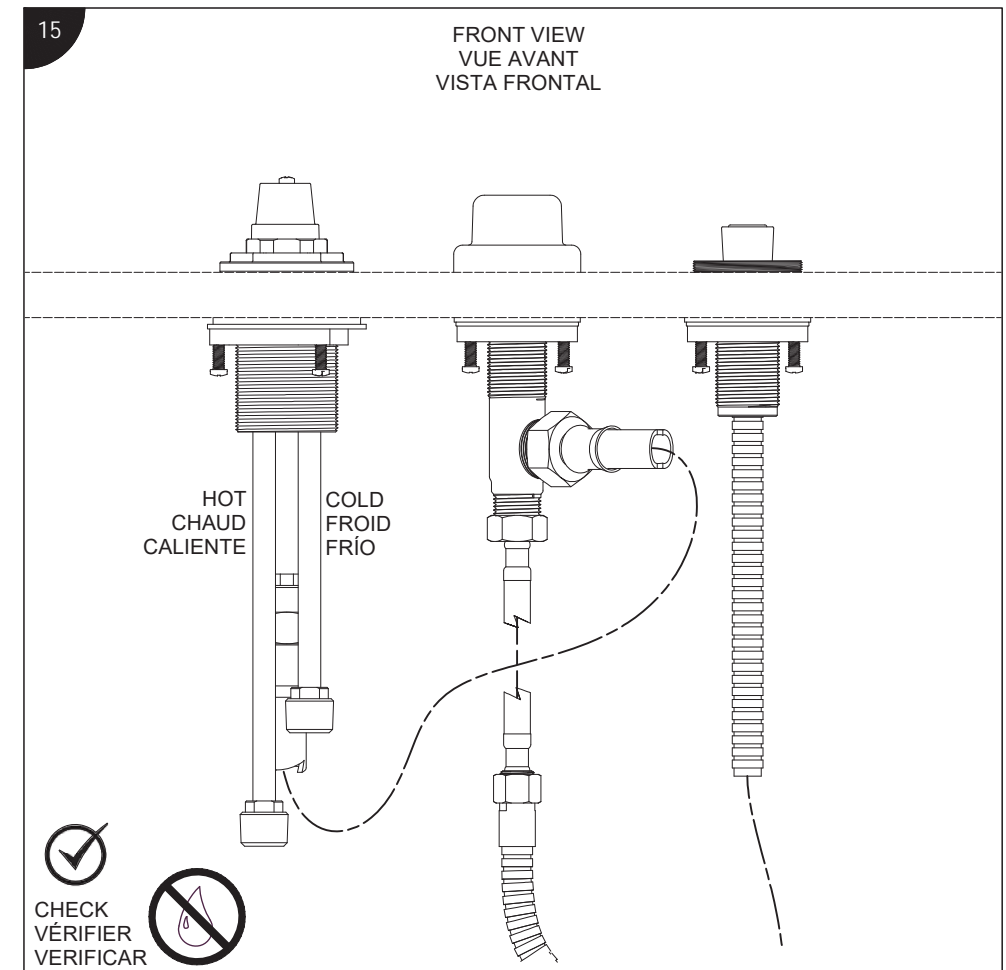
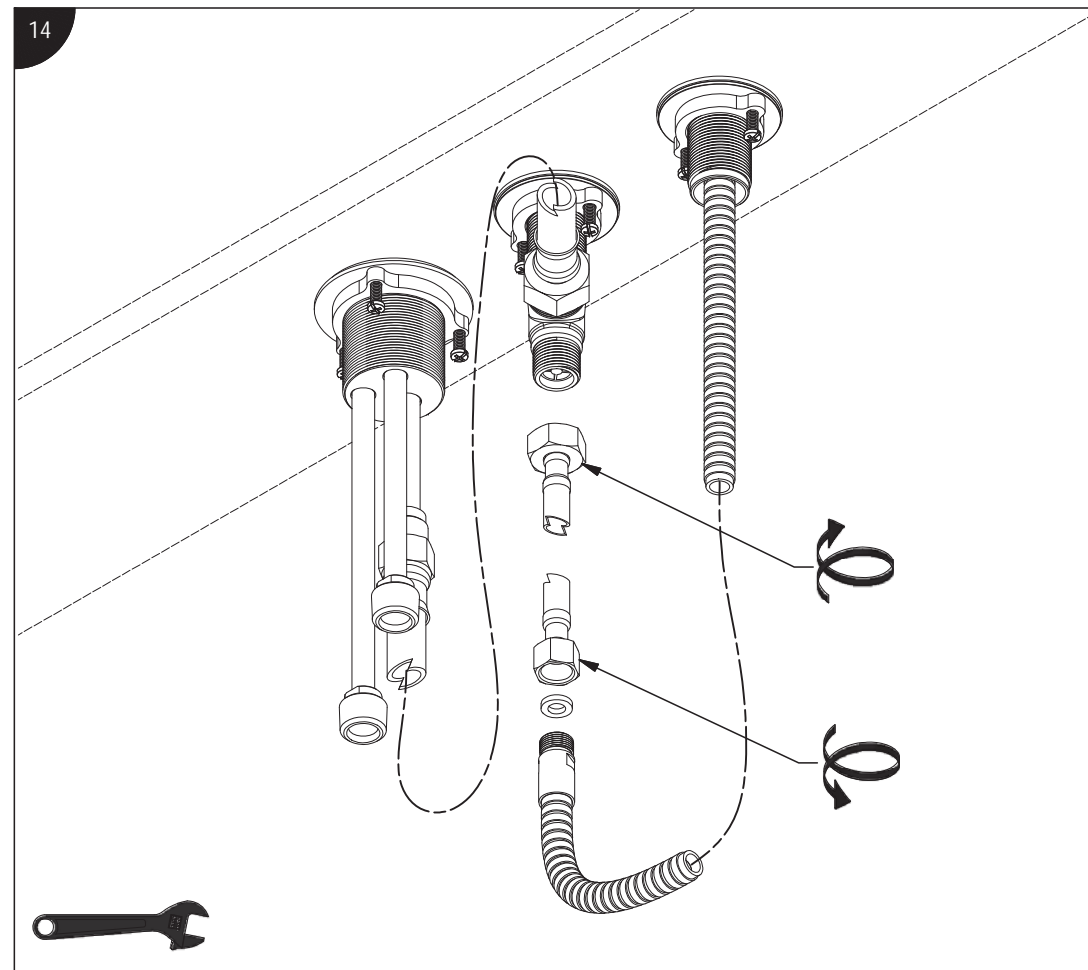
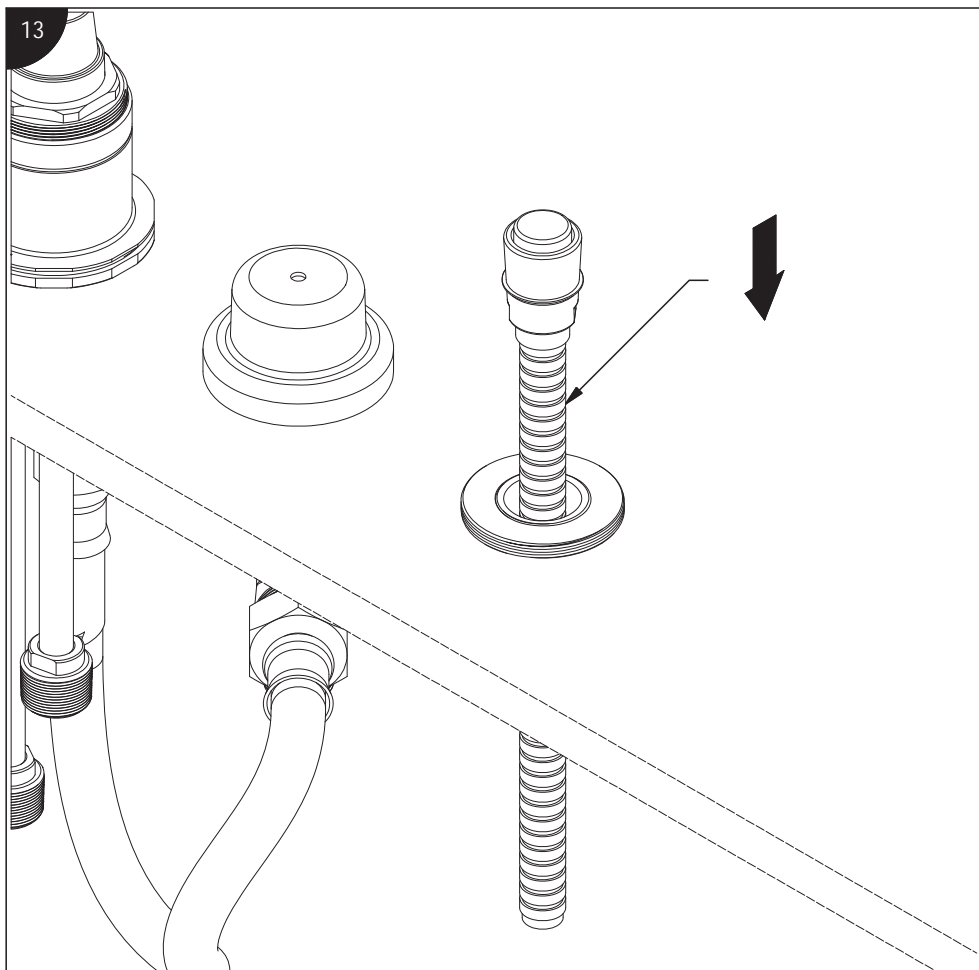
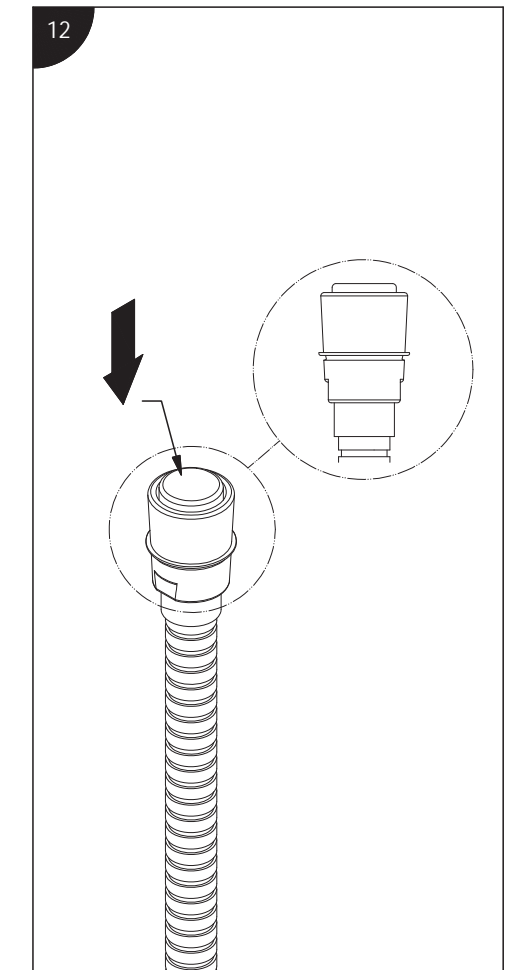
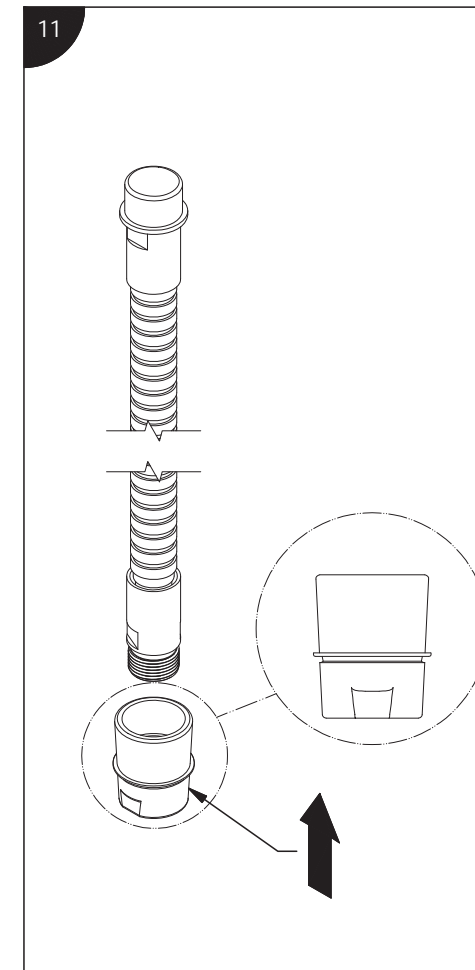
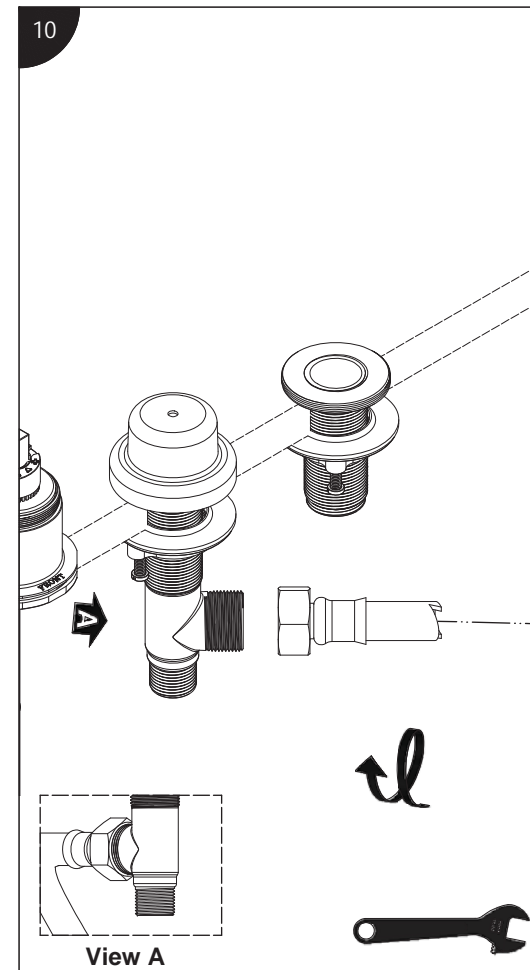
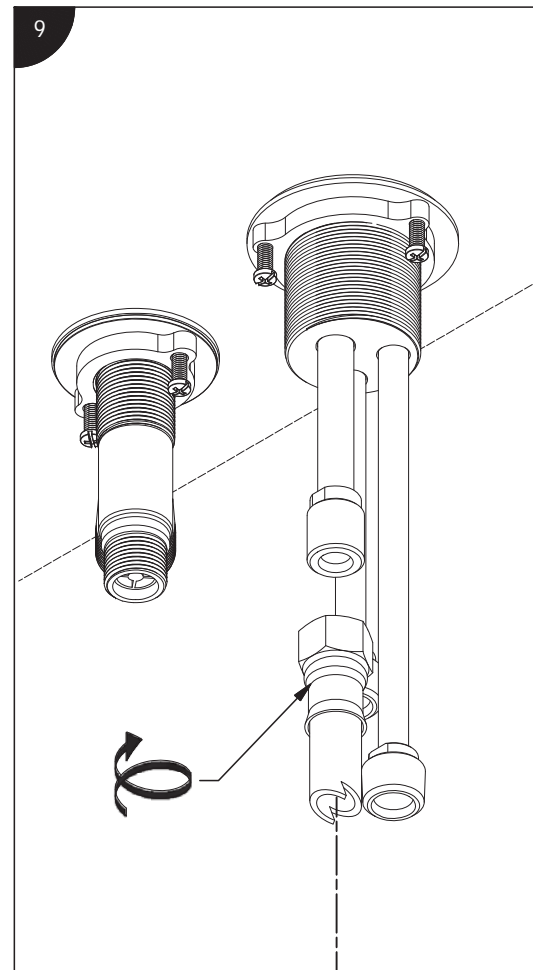
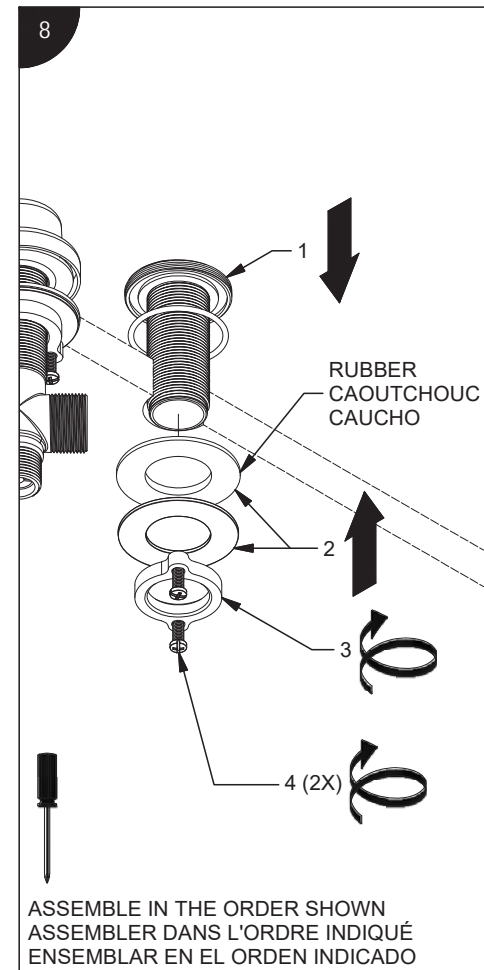
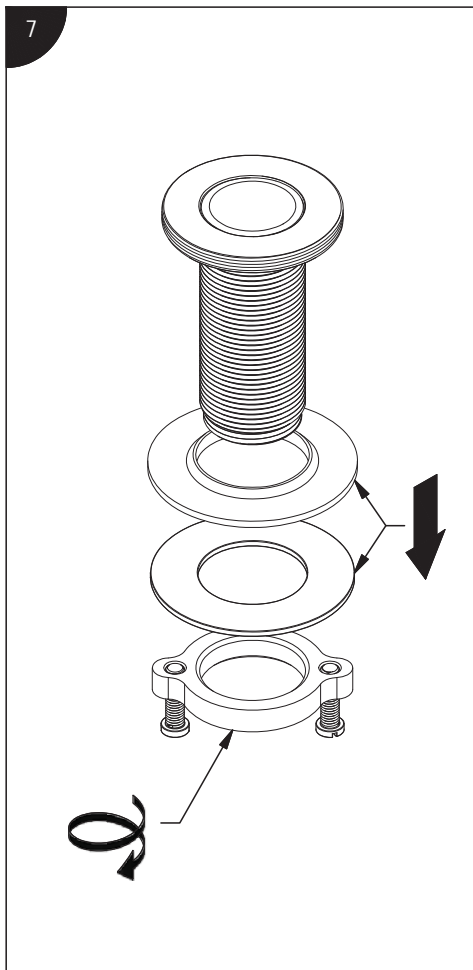
Lire toutes les instructions.
Purger votre système d'alimentation d'eau avant d'effectuer le branchement au robinet.

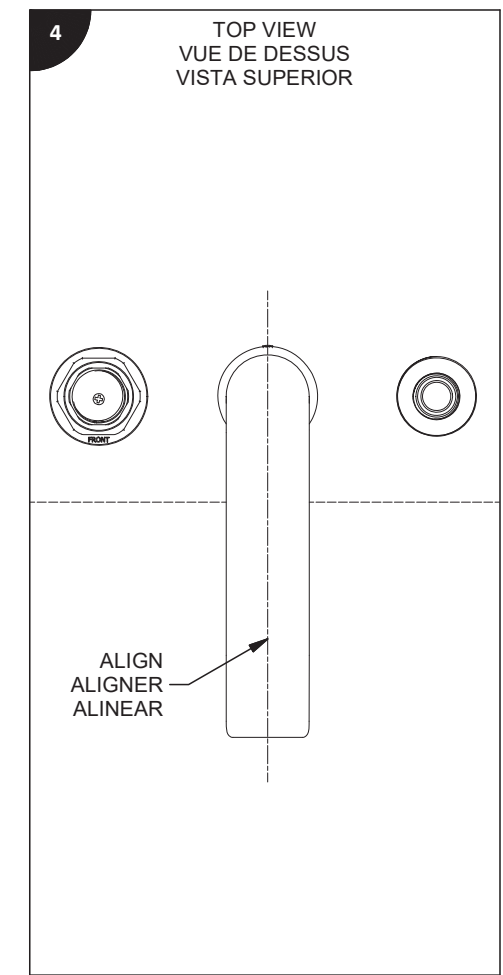
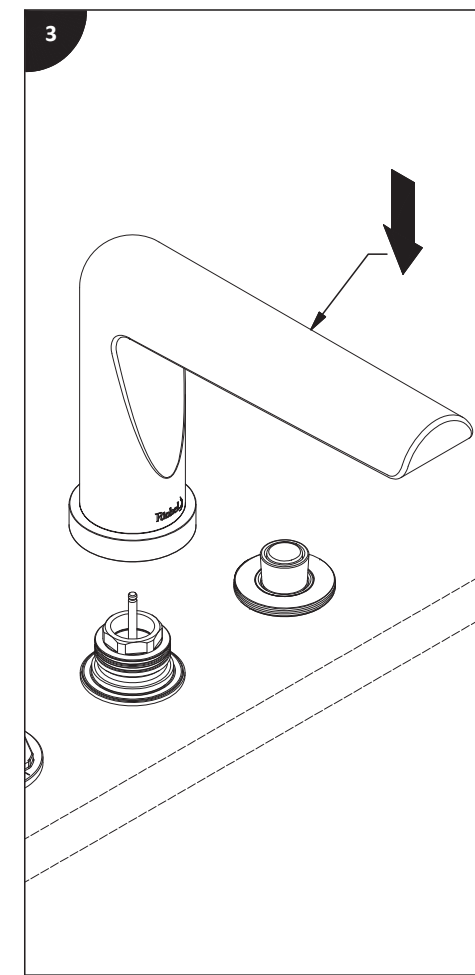
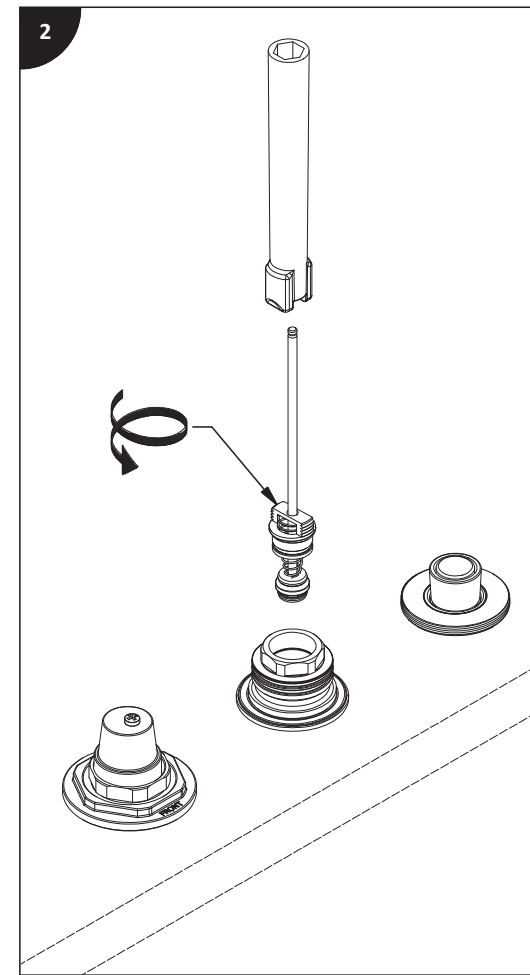
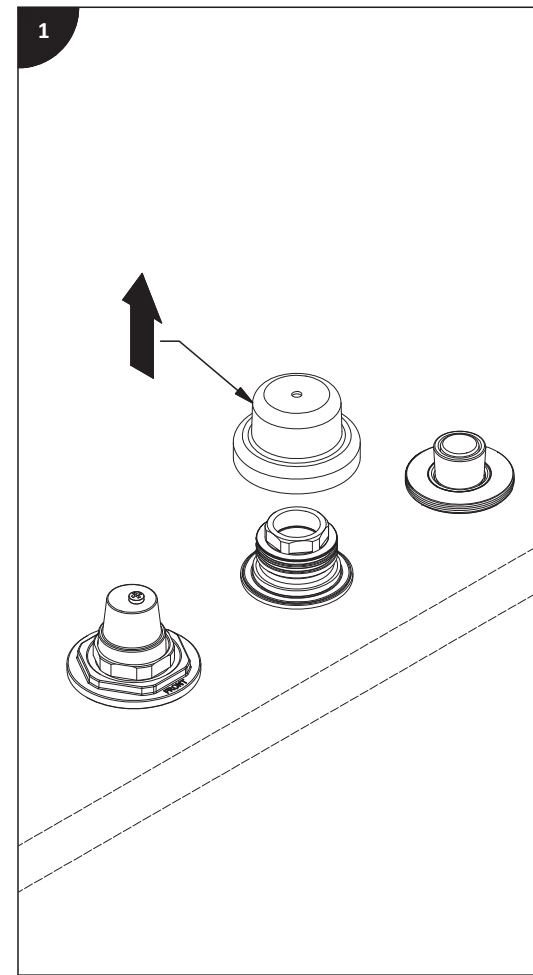
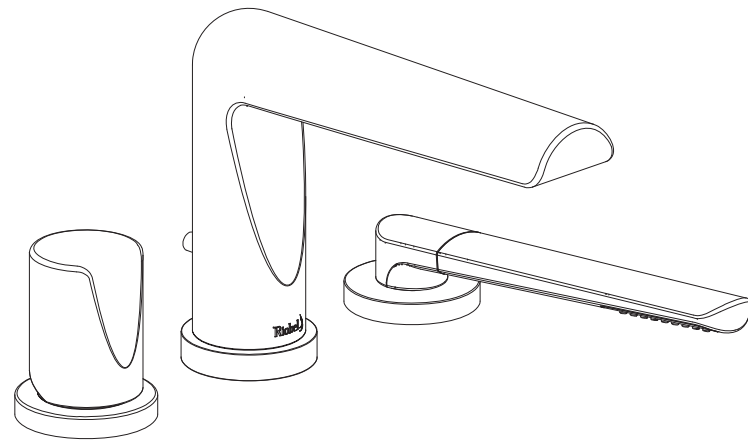
Antes de iniciar la instalación:

Lea todas las instrucciones.
Es necesario purgar previamente su sistema de alimentación de agua para efectuar la conexión del grifo.

Tools and equipment required / Outils et matériel requis / Herramientas y material requerido para instalación:







Before beginning the installation:

Read all instructions.
Purge the water supply system before connecting it to the faucet.

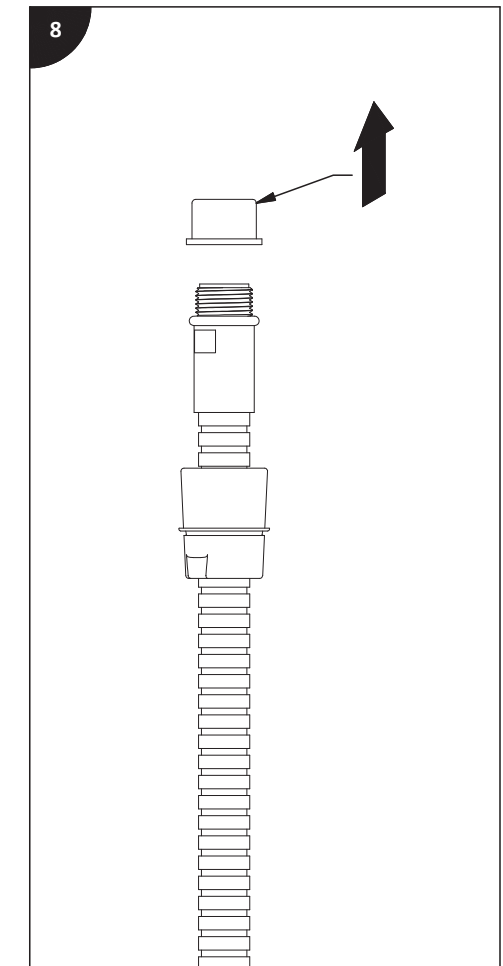
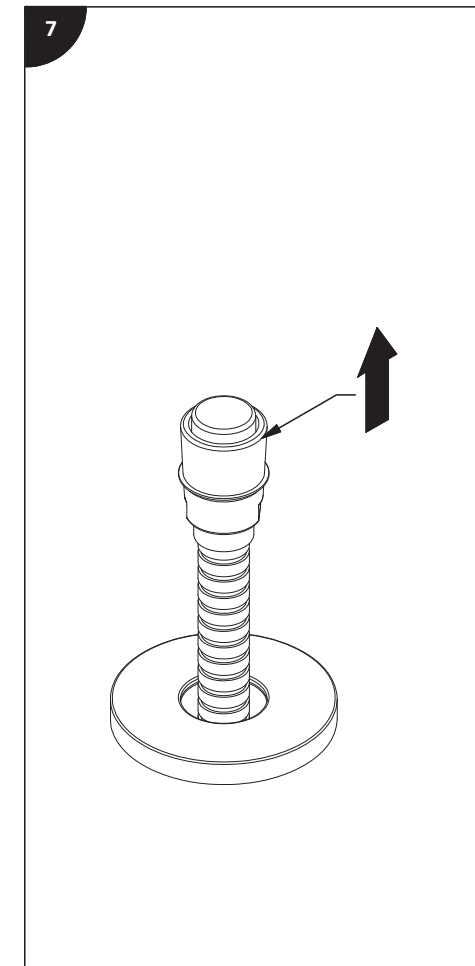
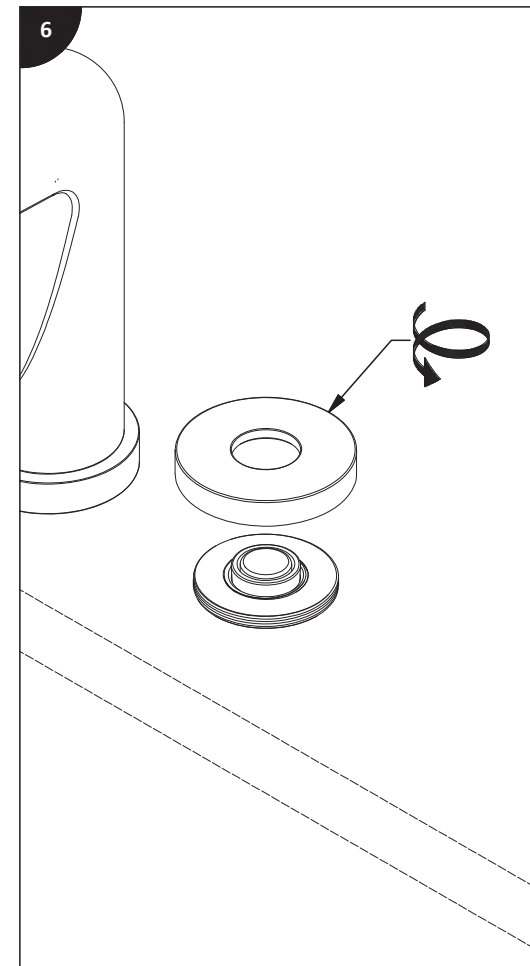
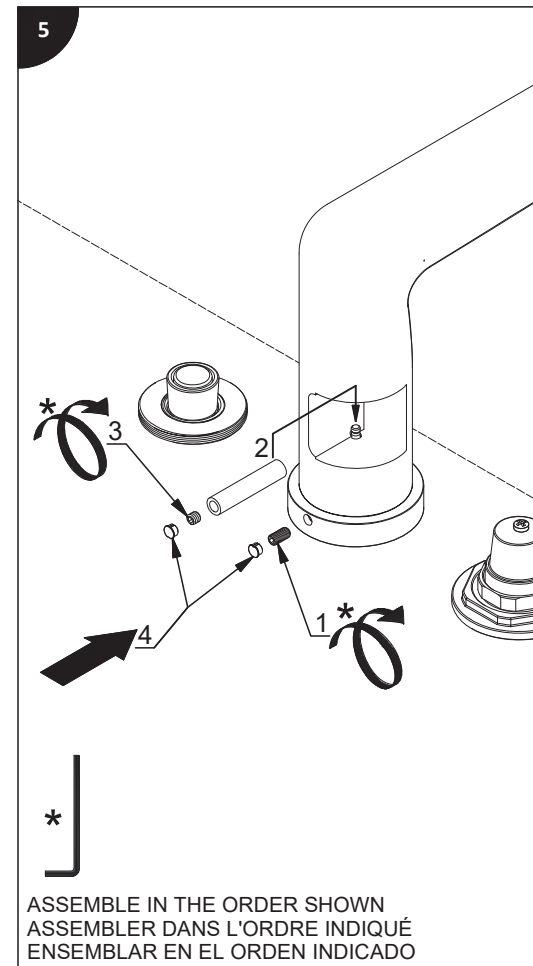
Avant de commencer l'installation:

Lire toutes les instructions.
Purger votre système d'alimentation d'eau avant d'effectuer le branchement au robinet.

Antes de iniciar la instalación:

Lea todas las instrucciones.
Es necesario purgar previamente su sistema de alimentación de agua para efectuar la conexión del grifo.

Tools and equipment required / Outils et matériel requis / Herramientas y material requerido para instalación:



ASSEMBLE IN THE ORDER SHOWN
ASSEMBLER DANS L'ORDRE INDIQUÉ
ENSEMBLAR EN EL ORDEN INDICADO

