

MODELO R12210

CONSEJOS PARA SOLUCIONAR PROBLEMAS

Si su Ventilador falla al operar, ver abajo una lista de causas y soluciones probables:

1. Esté seguro que la cuerda del poder se tapa en un trabajar salida eléctrica.

MANTENIMIENTO

⚠ ADVERTENCIA

Para reducir el riesgo de choque eléctrico e incendio, por favor obedezca las siguientes instrucciones.



- Siempre desconecte el cable eléctrico antes de trasladar, reparar o limpiar.
- **NUNCA** coloque el Ventilador dentro de o cerca de agua.



- Las parrillas desmontadas se pueden sumergir para ser limpiadas con un detergente y agua enjuaga templados todas las otras partes con tela suave humedecida con agua y detergente templado sólo. SEQUE TODO DESPIDE COMPLETAMENTE ANTES DE VOLVER A MONTAR. Después que cualquier conservación o atender a, vuelven a montar completamente la unidad como descrito en este manual de la instrucción antes de conectar de nuevo a la alimentación.
- **NUNCA** use ALCOHOL o SOLVENTES tales como gasolina, bencina, disolvente para pinturas u otros limpiadores duros.

REPARACIONES: Para cualquier reparación, que no sea de mantenimiento general por parte del usuario, por favor contacte a nuestro equipo de Servicio al Cliente al (800) 233-0268 de Lunes a Viernes de 8 a.m. a 5 p.m

ALMACENAMIENTO: Almacene el Ventilador con estas instrucciones, en la caja original en un lugar fresco y seco.

DISPOSICIÓN: Los materiales de empaque de cartón corrugado son reciclables. Para desechar este producto de manera ecológicamente responsable, comuníquese con su proveedor de servicio de desechos local o visite www.1800recycling.com.

GARANTÍA LIMITADA DE LASKO PRODUCTS, INC. (VÁLIDO EN EE.UU., SUS TERRITORIOS, Y CANADÁ ÚNICAMENTE)

QUÉ CUBRE ESTA GARANTÍA: Este producto está garantizado contra defectos de mano de obra y/o materiales.

CUÁNTO DURA ESTA GARANTÍA: Esta garantía se extiende únicamente al comprador original del producto y dura un (1) año a partir de la fecha original de compra o hasta que el comprador original del producto venda o transfiera el producto, cualesquiera de ambas que ocurriera en primer lugar.

QUÉ HARÁ LASKO: Lasko, a opción propia, reparará o reemplazará cualquier parte o partes que demuestren ser defectuosas o reemplazará el producto completo por el mismo modelo u otro comparable. Para todas las reclamaciones de garantía, se debe devolver el producto a Lasko Products, Inc. a cargo del cliente con la prueba de compra dentro del período de garantía. Comuníquese con el departamento de atención al cliente de Lasko para obtener una Autorización de Devolución ("RA", por sus siglas en inglés). NO devuelva los productos sin una RA o no se procesará la reclamación de la garantía.

QUÉ NO CUBRE ESTA GARANTÍA: Esta garantía no tiene validez si el producto fue dañado o falló debido a un accidente, manipulación u operación inadecuadas, daño en el envío, abuso, mal uso, reparaciones no autorizadas hechas o el intento de hacerlas. Esta garantía no cubre los costos de envío para la devolución de productos a Lasko para su reparación o reemplazo. Lasko abonará los cargos de envío de devolución a Lasko con posterioridad a las reparaciones o el reemplazo bajo garantía.

CUALESQUIERA Y TODAS LAS GARANTÍAS, EXPLÍCITAS O IMPLÍCITAS (INCLUYENDO, SIN LIMITACIÓN, CUALESQUIERA GARANTÍA IMPLÍCITA DE COMERCIABILIDAD), DURAN UN AÑO A PARTIR DE LA FECHA ORIGINAL DE COMPRA O HASTA QUE EL COMPRADOR ORIGINAL DEL PRODUCTO VENDA O TRANSFERA EL PRODUCTO, CUALESQUIERA DE AMBAS QUE OCURRIERA EN PRIMER LUGAR Y EN NINGÚN CASO LA RESPONSABILIDAD DE LASKO BAJO CUALQUIER GARANTÍA EXPLÍCITA O IMPLÍCITA INCLUIRÁ (I) DAÑOS INCIDENTALES O POR CONSECUENCIA POR CUALQUIER CAUSA QUE FUERE, O (II) REEMPLAZO O REPARACIÓN DE CUALESQUIERA FUSIBLES HOGAREÑOS, CORTA-CIRCUITOS O TOMACORRIENTES. INDEPENDIENTEMENTE DE CUALQUIER DECLARACIÓN CONTRARIA, EN NINGÚN CASO LA RESPONSABILIDAD DE LASKO BAJO CUALQUIER GARANTÍA EXPLÍCITA O IMPLÍCITA PODRÁ EXCEDER EL PRECIO DE COMPRA DEL PRODUCTO Y DICHA RESPONSABILIDAD TERMINARÁ AL VENCIMIENTO DEL PERÍODO DE GARANTÍA.

Algunos estados y provincias no permiten limitaciones sobre la duración de una garantía implícita, o sobre la exclusión o limitación de los daños incidentales o por consecuencia, por lo tanto dichas exclusiones o limitaciones podrían no aplicarse en su caso. Esta garantía le otorga a usted derechos legales específicos. Usted también podría tener otros derechos que varían de estado en estado y de provincia en provincia. Se requiere prueba de compra antes que se acepte un reclamo bajo garantía.

SERVICIO AL CLIENTE:

Línea gratuita (800) 233-0268. Correo electrónico: producthelp@laskoproducts.com

Nuestro equipo de Servicio al Cliente está disponible para ayudarle con preguntas sobre productos, ubicaciones de los centros de reparación y repuestos. Se puede comunicar con nuestro equipo de Servicio al Cliente de lunes a viernes, de 8 a.m. a 5 p.m. hora del Este. Por favor tenga disponible el número de modelo, así como también el tipo y estilo

(ubicados en la parte inferior de su producto).

Customer Service Dept., 820 Lincoln Ave., West Chester, PA 19380

(Por favor no envíe el producto a esta dirección)

www.laskoproducts.com

El manual imprimió en la China

IMPORTANT INSTRUCTIONS - OPERATING MANUAL

Lasko®

12" CLASSIC TABLE FAN MODEL R12210

This Fan is for residential use only.

It is not intended to be used in commercial, industrial or agricultural settings.



READ AND SAVE THESE INSTRUCTIONS
READ CAREFULLY BEFORE ATTEMPTING TO ASSEMBLE,
INSTALL, OPERATE OR MAINTAIN THE PRODUCT DESCRIBED.
PROTECT YOURSELF AND OTHERS BY OBSERVING ALL SAFETY
INFORMATION. FAILURE TO COMPLY WITH INSTRUCTIONS COULD
RESULT IN PERSONAL INJURY AND/OR PROPERTY DAMAGE!

Have a Question? Need a Part?
Please Do Not Return Product to Store!
Contact Lasko Customer Service:
1-800-233-0268 Monday-Friday 8AM - 5PM EST.



WARNING



IMPORTANT SAFETY INFORMATION

When using electrical appliances, basic precautions should always be followed to reduce the risk of fire, electrical shock and injury to persons, including the following:



Read all instructions before using this Fan.



WARNING

TO REDUCE THE RISK OF FIRE, ELECTRICAL SHOCK OR PERSONAL INJURY, ALWAYS FOLLOW THESE IMPORTANT SAFETY INSTRUCTIONS AND WARNINGS:



DO NOT use this fan to ventilate areas where flammable liquids or vapors are used, stored or are present, including paints, gasoline, varnishes, floor refinishing products or solvents. ALWAYS read and follow all warnings and instructions on the containers for these products!



ALWAYS be sure the plug fits tightly into the outlet. When plugs fit loosely into outlets, they may slip partially out of the outlet and create a poor connection. This may cause outlets to overheat and create a potential fire hazard. Outlets in this condition should be replaced by a qualified electrician.

ALWAYS unplug the power cord when servicing, cleaning or moving the Fan. **DO NOT** use the ON/OFF switch as the sole means of disconnecting power. **NEVER** leave children unattended when the Fan is on or plugged in. **ALWAYS** turn off and unplug the Fan when not in use.



BE CERTAIN that the power source for the Fan is 120V AC. **DO NOT** plug the Fan into 240V or other power source.

The power cord is equipped with a three-prong grounded plug that must be inserted into a matching receptacle. Under no circumstances should the grounding prong be cut off the plug. Where a two-prong wall receptacle is encountered, it must be replaced with a properly grounded three-prong receptacle installed in accordance with the National Electrical Code (NEC) and all applicable local codes and ordinances. This work must be done only by a qualified electrician, using copper wire only.



The **Blue Plug™** on your Lasko fan is a safety feature. It contains a non-replaceable safety device (fuse) that should not be removed or tampered with. To reduce the risk of fire, electric shock and personal injury, **DO NOT** attempt to remove, replace, repair or tamper with the originally supplied plug. If the Fan has stopped functioning, it may be due to the safety device incorporated in this plug.



DO NOT USE A THREE-PRONG TO TWO-PRONG ADAPTER. IMPROPER CONNECTION MAY CREATE THE RISK OF ELECTRICAL SHOCK. USE OF SUCH ADAPTERS IS NOT PERMITTED IN CANADA.

CAUTION

- **AVOID** the use of extension cords, power strips, power taps, outlet style air fresheners or other cord connected device, as these devices may overheat and cause a fire hazard.
- **DO NOT** route power cord under rugs, carpets, runners or furniture. This may damage the cord or cause it to overheat creating a fire hazard.
- **ALWAYS** place the Fan on a stable, flat, level surface while in operation to prevent the Fan from overturning.
- **NEVER** insert or allow fingers or objects to enter grill openings while Fan is in operation or injury and/or damage to the Fan may occur.
- **DO NOT** block, cover or obstruct air flow to or from the fan while in operation.
- **DO NOT** use this Fan outdoors or near water or wet locations such as a bath tub, pool or hot tub. Use of this Fan in a wet location may create a shock hazard.
- **DO NOT** run cord under carpeting. Do not cover cord with throw rugs, runners, or similar coverings. Do not route cord under furniture or appliances. Arrange cord away from traffic area and where it will not be tripped over.
- **NEVER** use a single extension cord to operate more than one Fan or other electrical device.
- **DO NOT** use this Fan if it has been damaged or is not functioning properly.
- **THIS FAN DOES NOT MEET THE REQUIREMENTS OF NEC ARTICLE 547-7 (2008).** This Fan is not suitable for use in agricultural facilities including areas where livestock, poultry or other animals are confined. Please refer to National Electric Code (NEC) Article 547-7 (2008), or applicable state or local codes or standards relating to electrical requirements for agricultural buildings.
- **THIS FAN DOES NOT MEET THE REQUIREMENTS OF NEC ARTICLE 500 (2008).** This Fan is not suitable for use in hazardous locations. Please refer to National Electric Code (NEC) Article 500 or applicable state or local codes or standards relating to electrical requirements for hazardous locations.

SAVE THESE INSTRUCTIONS

MODELO R12210

OPERACION

1. Empuje la perilla de oscilación hacia abajo en el estuche del motor para hacer que la cabeza del ventilador se mueva de lado a lado. (Figura 1)
2. VELOCIDAD: Control de la velocidad del ventilador utilizando la perilla de velocidad de la parte trasera del motor.
 - 3 - Velocidad alta
 - 2 - Velocidad media
 - 1 - Velocidad baja

INCLINACION: Este ventilador está equipado con una cabeza de ventilador multi-ángulo para circulación de aire por toda la habitación. Para poder cambiar el ángulo de funcionamiento del ventilador, ponga una mano sobre el ventilador. Use su otra mano para aflojar la perilla de ajuste y coloque el ventilador en la posición deseada. Una vez que el ventilador esté en la posición deseada vuelva a apretar la perilla de ajuste. (Figura 2)

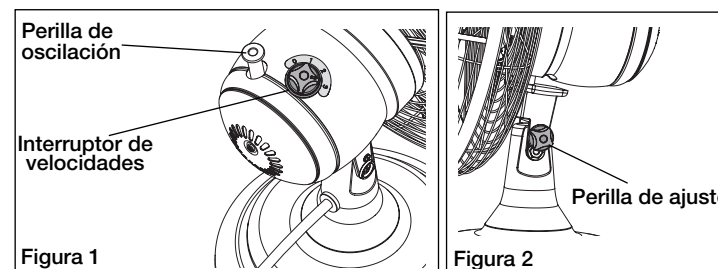


Figura 1

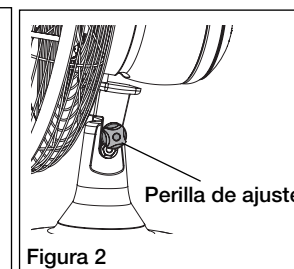


Figura 2

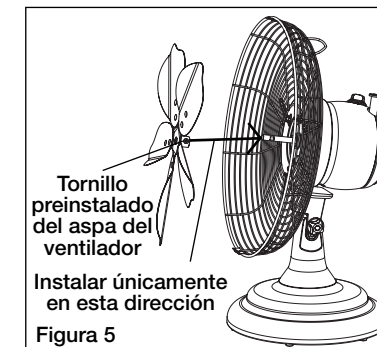


Figura 5

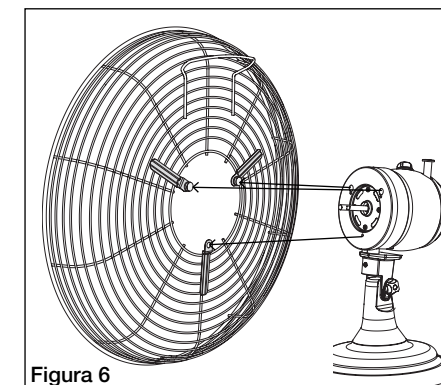


Figura 6

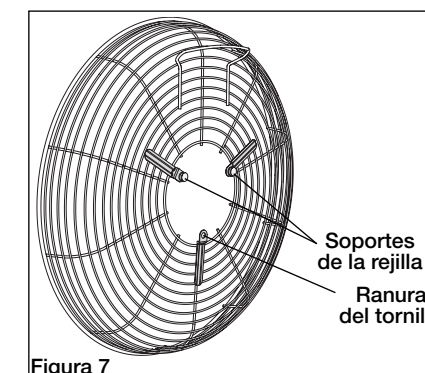


Figura 7

DESARMAR PARA LIMPIAR

1. Siempre desconecte el cable antes de moverlo, realizarle el mantenimiento o limpiarlo.
2. Afloje el tornillo de fijación del anillo de la rejilla y separe el anillo de la rejilla de los aros delanteros y traseros de las rejillas. (Figura 3)
3. Desconecte la rejilla delantera y trasera al desengancharlas. Los ganchos de la rejilla trasera se soltarán de la rejilla delantera. (Figura 4)
4. Use un destornillador Phillips #2 (de estrella), afloje el tornillo de la parte trasera del asa del ventilador, y deslice el asa del ventilador fuera del eje del motor. (Figuras 5 y 6)
5. Afloje y saque el tornillo y la arandela de seguridad del soporte de montaje inferior de la rejilla trasera. Deslice la rejilla hacia arriba y separe la rejilla trasera y la caja del motor para desconectar los dos soportes superiores de la rejilla de las ranuras de la caja del motor. (Figuras 6, 7 y 8) Cuando vuelva a instalar el asa del ventilador, deje el tornillo empotrado en el eje del motor. Asegúrese de que el asa del motor esté reinstalada con el lado del tornillo primero. (Figura 5)
6. Vuelva a instalar los componentes de la misma manera en que fueron retirados.

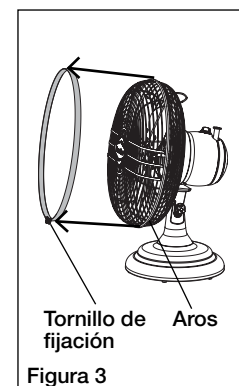


Figura 3

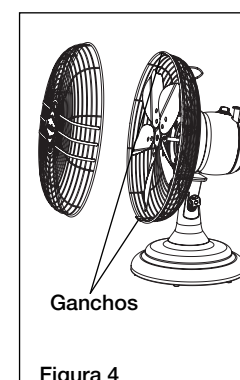


Figura 4

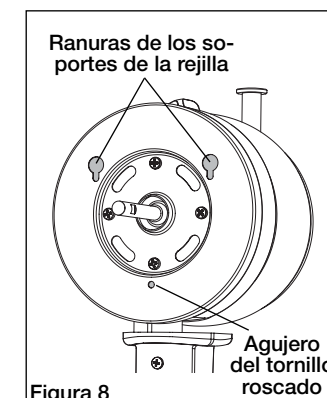


Figura 8



ADVERTENCIA



MODEL R12210

INSTRUCCIONES IMPORTANTES DE SEGURIDAD

Quando use este ventilador, se deben de seguir las siguientes advertencias y precauciones para reducir el riesgo de incendio, descargas eléctricas y lesiones:



Lea todas las instrucciones antes de usar este Ventilador.



ADVERTENCIA

PARA REDUCIR EL RIESGO DE INCENDIOS, DESCARGAS ELÉCTRICAS SIEMPRE SIGA LAS SIGUIENTES INSTRUCCIONES Y ADVERTENCIAS:



NO utilice este ventilador para ventilar las zonas donde se usen, almacenen o estén presentes líquidos o vapores inflamables, incluidos pinturas, gasolina, barnices, disolventes o productos de acabado para pisos. ¡SIEMPRE lea y siga todas las advertencias e instrucciones descritas en los envases de estos productos!



SIEMPRE asegúrese de que el enchufe encaje bien en el tomacorriente. Cuando los enchufes no encajan bien en el tomacorriente, pueden deslizarse un poco y crear una mala conexión. Esto puede causar que los tomacorrientes se sobrecalienten y crear un riesgo de incendio potencial. Un electricista calificado debe cambiar los tomacorrientes que se encuentren en esta condición.



SIEMPRE desenchufe el cable de corriente cuando realice mantenimiento, limpieza o mueva el ventilador. **NO** use el interruptor ENCENDIDO/APAGADO (ON/OFF) como el único medio para desconectar de la electricidad. **NUNCA** deje a los niños sin supervisión cuando el ventilador esté encendido o conectado. **SIEMPRE** apague y desenchufe el ventilador cuando no esté en uso.



ASEGURESE que la fuente de energía para el ventilador sea de 120 Vca . **NO** enchufe el ventilador en una fuente de energía de 240 Vca ni en ninguna otra fuente de energía que no sea la indicada.



El cordón eléctrico está equipado con una clavija a tierra de tres espigas que tiene que ser enchufada a un receptáculo del mismo diseño. Bajo ninguna circunstancia deberá cortarse la espiga a tierra de la clavija. De existir un receptáculo de pared de dos espigas, deberá reemplazarse por uno de tres espigas debidamente puesto a tierra e instalado de conformidad con el Código Nacional de Electricidad y todos los códigos y ordenanzas locales aplicables. El trabajo deberá hacerlo un electricista calificado, utilizando exclusivamente alambre de cobre.



El **Blue Plug™** en su ventilador Lasko es una característica de seguridad. Contiene un dispositivo de seguridad no reemplazable (fusible) que no debe ser removido ni manipulado. Para reducir el riesgo de incendios, descargas eléctricas y lesiones, **NO** remueva, remplace, repare ni manipule el enchufe suministrado originalmente. Si el ventilador no funciona adecuadamente, puede deberse al dispositivo de seguridad incorporado en este enchufe.

NO UTILICE UN ADAPTADOR DE TRES A DOS CLAVIJAS. LA CONEXIÓN INDEBIDA PODRÍA CREAR EL RIESGO DE SER ELECTROCUTADO. EL USO DE TALES ADAPTADORES NO ESTÁ PERMITIDO EN CANADÁ.

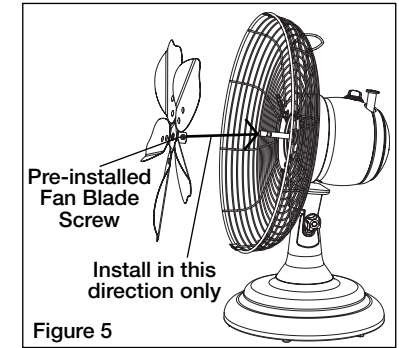
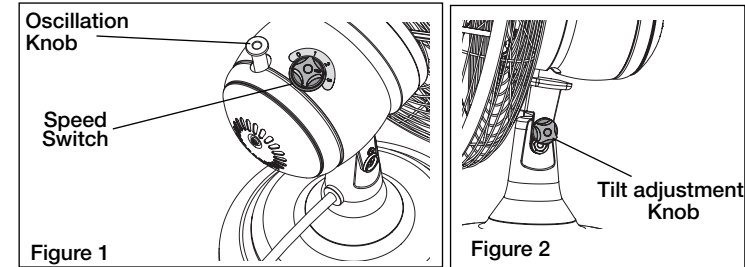
PRECAUCIÓN

- EVITE el uso de cables de extensión, enchufes múltiples, triples, ambientadores eléctricos u otro dispositivo conectado por cables, ya que estos dispositivos pueden sobrecalentarse y causar un riesgo de incendio.
- NO coloque los cables de alimentación debajo de alfombras, tapetes o muebles. Esto puede dañar el cable o causar que se sobrecaliente y originar un riesgo de incendio
- SIEMPRE colocar el ventilador en una superficie estable, plana y nivelada mientras esté funcionando para evitar que el ventilador se caiga.
- NUNCA inserte ni permita que introduzcan los dedos u objetos en las aberturas de la parrilla del ventilador mientras este esté en funcionamiento, ya que el ventilador puede dañarse o malograrse.
- NO bloquee, cubra ni obstruya el flujo de aire hacia o desde el ventilador mientras esté en funcionamiento.
- NO utilice este ventilador al aire libre o cerca del agua o lugares húmedos como bañeras, piscinas o jacuzzis. El uso de este ventilador en un lugar húmedo puede provocar una descarga eléctrica.
- NO cubra el cable de corriente con tapetes, alfombras estrechas o artículos de coberturas similares. No coloque el cable de corriente debajo de muebles o artefactos. Coloque el cable de corriente lejos del tráfico de la habitación, donde las personas no se tropiecen con éste.
- NUNCA use un solo cable de extensión para hacer funcionar más de un ventilador u otro aparato eléctrico.
- NO use este ventilador si es que se ha dañado o si no funcione adecuadamente.
- ESTE VENTILADOR NO CUMPLE CON LOS REQUERIMIENTOS DEL ARTÍCULO 547-7 (2008) DEL NEC. Este ventilador no es adecuado para su uso en instalaciones agrícolas, incluyendo las áreas donde el ganado, aves de corral u otros animales están encerrados. Consulte el Artículo 547-7 (2008) del Código Eléctrico Nacional (NEC) o los códigos o normas locales o estatales aplicables, relacionados con los requerimientos eléctricos para las instalaciones de agricultura.
- ESTE ARTEFACTO NO CUMPLE CON LOS REQUISITOS DEL ARTÍCULO 500 DEL NATIONAL ELECTRICAL CODE (Código Eléctrico Nacional) 2008. Este ventilador no es adecuado para uso en lugares peligrosos. Consulte el Artículo 500 del Código Eléctrico Nacional (NEC) o LOS CÓDIGOS O NORMAS LOCALES O ESTATALES APLICABLES, RELACIONADOS CON LOS REQUERIMIENTOS ELÉCTRICOS PARA LOS SITIOS PELIGROSOS.

OPERATION

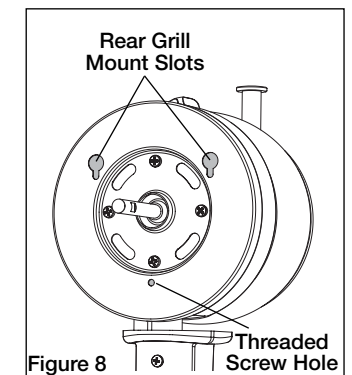
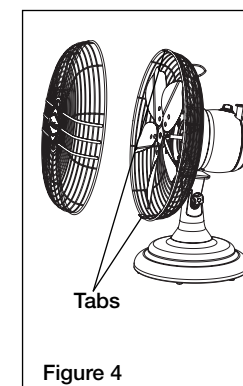
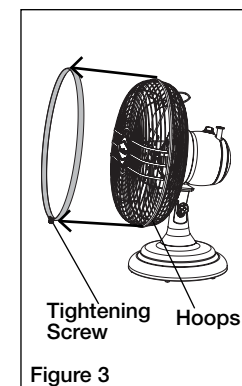
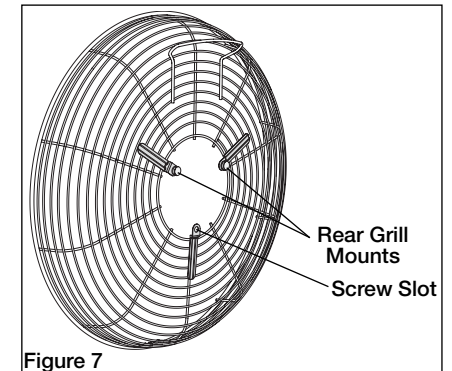
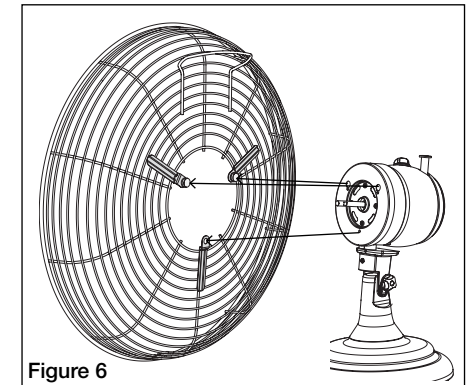
1. Push down oscillation knob on motor housing to make fan head move from side to side. (Figure 1)
2. SPEED: Control fan speed with Speed Switch at rear of motor.
 - 3 - High Speed
 - 2 - Medium Speed
 - 1 - Low Speed

TILTING: This Fan is equipped with a multi-angle Fan Head for Whole-Room Air Circulation. In order to change the angle of the Fan Head, place one hand on top of the fan. Use your other hand to loosen the tilt adjustment knob and position the fan head to the desired position. Once the fan head is in the desired position, retighten the tilt adjustment knob. (Figure 2)



DISASSEMBLY FOR CLEANING

1. Always unplug the cord before moving, servicing or cleaning.
2. Loosen the tightening screw on the grill ring and detach the grill ring from the front and rear grill hoops. (Figure 3)
3. Disconnect the front grill from the rear grill by pulling them apart. The tabs on the rear grill will release from the front grill. (Figure 4)
4. Using a #2 Phillips-head screwdriver, loosen the screw on the back of the fan blade, and slide the fan blade off of the motor shaft. (Figure 5)
5. Loosen and remove the screw and lock washer from the bottom mounting bracket on the rear grill. Slide the grill upward and separate the rear grill and motor housing to disconnect the two upper rear grill mounts from the slots on the motor housing. (Figure 6, 7, and 8) When re-installing the fan blade, seat the screw into the recessed area on the motor shaft. Make sure the fan blade is re-installed screw side first. (Figure 5)
6. Reinstall the items removed in the same manner they were taken apart.



CONSERVE ESTAS INSTRUCCIONES

MODEL R12210

TROUBLE SHOOTING TIPS

If your Fan fails to operate, see below for a list of probable causes and solutions:

1. Be sure the power cord is plugged into a working electrical outlet.

MAINTENANCE

 **WARNING** To reduce the risk of electrical shock and fire please observe the following instructions:



- Always unplug the cord before moving, servicing or cleaning.
- **NEVER** place the Fan in or near water.
- Disassembled grills may be immersed to be cleaned with a mild detergent and water. Wipe all other parts with soft cloth moistened with water and mild detergent only. **DRY ALL PARTS COMPLETELY BEFORE REASSEMBLING.** After any maintenance or servicing, completely reassemble unit as described in this instruction manual before reconnecting to the power supply.
- **NEVER** use ALCOHOL or SOLVENTS such as gasoline, benzene, paint thinner, or other harsh cleaners.

STORAGE: Store the Fan with these instructions, in the original carton in a cool, dry place.

DISPOSITION: Corrugated packaging materials are recyclable. For environmentally responsible disposal of this product, contact your local waste service provider or visit www.1800recycling.com.

SERVICING: For servicing, other than general user maintenance, please contact Customer Service at 800-233-0268, Monday through Friday, from 8am-5pm Eastern.

LASKO PRODUCTS, INC. LIMITED WARRANTY (VALID IN THE USA, ITS TERRITORIES, AND CANADA ONLY)

WHAT THIS WARRANTY COVERS: This product is warranted against defects in workmanship and/or materials.

HOW LONG THIS WARRANTY LASTS: This warranty extends only to the original purchaser of the product and lasts for one (1) year from the date of original purchase or until the original purchaser of the product sells or transfers the product, whichever first occurs.

WHAT LASKO WILL DO: Lasko will, at its sole option, repair or replace any part or parts that prove to be defective or replace the whole product with the same or comparable model. For all warranty claims, the product must be returned to Lasko Products, Inc. at customer expense with proof of purchase within the warranty period. Contact the Lasko customer service department to obtain a Return Authorization ("RA"). DO NOT return products without an RA or the warranty claim will not be processed.

WHAT THIS WARRANTY DOES NOT COVER: This warranty does not apply if the product was damaged or failed because of accident, improper handling or operation, shipping damage, abuse, misuse, unauthorized repairs made or attempted. This warranty does not cover shipping costs for the return of products to Lasko for repair or replacement. Lasko will pay return shipping charges from Lasko following warranty repairs or replacement.

ANY AND ALL WARRANTIES, EXPRESSED OR IMPLIED (INCLUDING, WITHOUT LIMITATION, ANY IMPLIED WARRANTY OF MERCHANTABILITY), LAST ONE YEAR FROM THE DATE OF ORIGINAL PURCHASE OR UNTIL THE ORIGINAL PURCHASER OF THE PRODUCT SELLS OR TRANSFERS THE PRODUCT, WHICHEVER FIRST OCCURS AND IN NO EVENT SHALL LASKO'S LIABILITY UNDER ANY EXPRESS OR IMPLIED WARRANTY INCLUDE (I) INCIDENTAL OR CONSEQUENTIAL DAMAGES FROM ANY CAUSE WHATSOEVER, OR (II) REPLACEMENT OR REPAIR OF ANY HOUSE FUSES, CIRCUIT BREAKERS OR RECEPTACLES. NOTWITHSTANDING ANYTHING TO THE CONTRARY, IN NO EVENT SHALL LASKO'S LIABILITY UNDER ANY EXPRESS OR IMPLIED WARRANTY EXCEED THE PURCHASE PRICE OF THE PRODUCT AND ANY SUCH LIABILITY SHALL TERMINATE UPON THE EXPIRATION OF THE WARRANTY PERIOD.

Some states and provinces do not allow limitations on how long an implied warranty lasts, or the exclusion or limitation of incidental or consequential damages, so these exclusions or limitations may not apply to you. This warranty gives you specific legal rights. You may also have other rights which vary from state to state and province to province.

Proof of purchase is required before a warranty claim will be accepted.

CUSTOMER SERVICE:

Toll-Free (800) 233-0268. Email: producthelp@laskoproducts.com

Our Customer Service team is available to assist you with product and service questions, and replacement parts. They can be reached Monday through Friday, 8am-5pm Eastern. Please have your model number available, as well as the type and style (located on the underside of your product).

Customer Service Dept., 820 Lincoln Ave., West Chester, PA 19380

(Please do not send product to this location)

www.laskoproducts.com

Manual printed in China

INSTRUCCIONES IMPORTANTES - MANUAL DE OPERACIÓN

Lasko®

VENTILADOR DE MESA DE 12" (30,48CM) MODELO R12210

Este Ventilador es sólo para uso residencial.

No está destinado para ser usado en instalaciones comerciales, industriales o agricultura.



LEA Y GUARDE ESTAS INSTRUCCIONES

LEA CUIDADOSAMENTE LAS INSTRUCCIONES ANTES DE INTENTAR ARMAR, INSTALAR, USAR O DAR MANTENIMIENTO AL PRODUCTO DESCRITO. PROTÉJASE A SÍ MISMO Y A LOS DEMÁS CUMPLIENDO CON TODA LA INFORMACIÓN DE SEGURIDAD. EL NO SEGUIR LAS INSTRUCCIONES PODRÍA RESULTAR EN LESIONES PERSONALES Y/O DAÑOS A LA PROPIEDAD.

Tiene Preguntas? Necesita una Parte?
Por favor no regrese el producto a la tienda!
Contacte al departamento de servicio al cliente
de Lasko Products: 1-800-233-0268
Lunes - Viernes 8am a 5pm (Tiempo del Este)