

SPECIFICATIONS

DESCRIPTION

- 2 check valves
- 1 - jet hand shower / scale-free
- Thermostatic coaxial cartridge with check valves
- Trim only
- RHFS, EX, SPEX - Floor-mount tub filler rough

FLOW

- 23 L/min, 6.0 gpm (US) 60psi

STANDARDS

- ASME A112.18.1 / CSA B125.1
- ASSE 1016
- ADA

WARRANTY

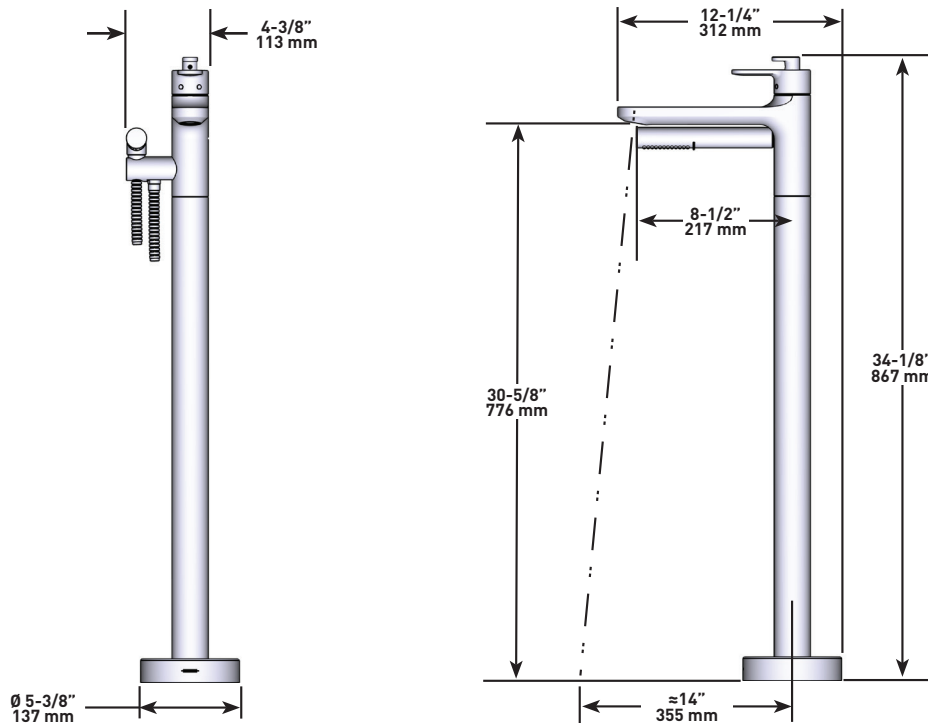
- Most products or parts carry "Limited Warranties" against manufacturing defects. Please visit <https://riobelpro.ca/en/warranties> for complete product and finish warranty.



INTERVAL

2-way Type T (thermostatic) coaxial floor-mount tub filler with hand shower trim

MODELS: TIN39 SERIES



For warranty or additional information, contact:

ONTARIO / WESTERN CANADA
 ONTARIO / QUEST CANADIEN
 ONTARIO / CANADA OCCIDENTAL
riobelpro.ca/en/contact
 1-800-287-5354

QUEBEC / MARITIMES
 QUÉBEC / MARITIMES
 QUEBEC / MARITIMOS
riobelpro.ca/fr/contact
 1-866-473-8442

SPÉCIFICATIONS

DESCRIPTION

- 2 clapets anti-retour
- Douchette 1 jet/anticalcaire
- Cartouche thermostatique coaxiale avec clapets anti-retour
- Garniture seule
- RHFS, EX, SPEX - Brut de robinet de bain fixé au sol

DÉBITS DISPONIBLES

- 23 L/min, 6.0 gpm (US) 60psi

CERTIFICATIONS

- ASME A112.18.1 / CSA B125.1
- ASSE 1016
- ADA

GARANTIE

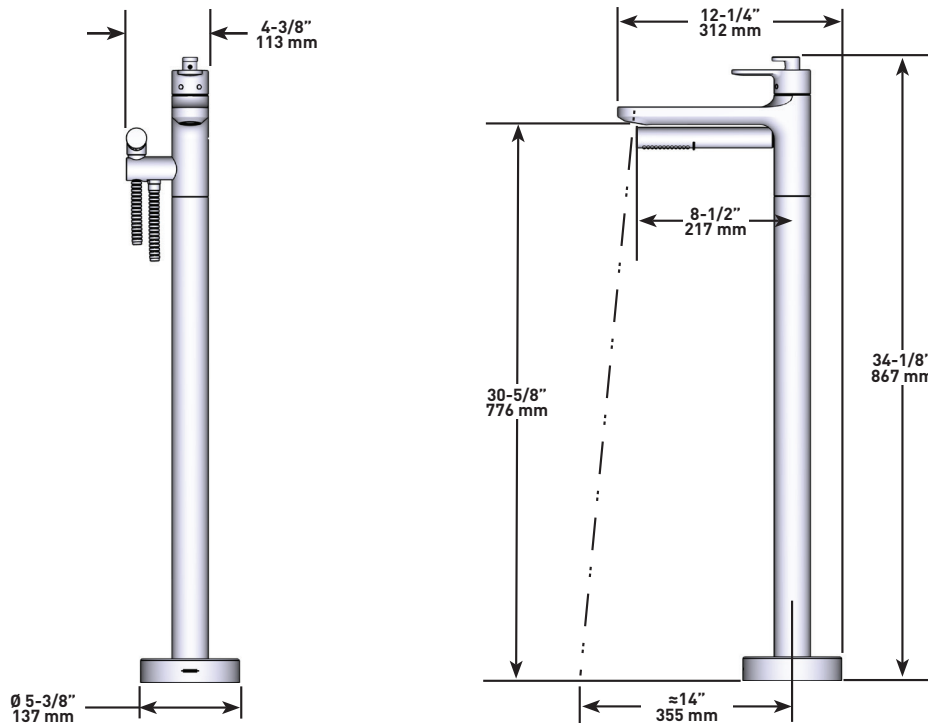
- La plupart des produits ou pièces comprend des «garanties limitées» contre les défauts de fabrication. Veuillez consulter <https://riobelpro.ca/fr/garantie> pour connaître les conditions complètes de la garantie des produits et finis.



INTERVAL

Garniture de robinet de bain fixé au sol coaxial 2 voies
Type T (thermostatique) avec douchette

MODÈLES : TIN39 SÉRIES



For warranty or additional information, contact:

ONTARIO / WESTERN CANADA
ONTARIO / QUEST CANADIEN
ONTARIO / CANADA OCCIDENTAL
riobelpro.ca/en/contact
1-800-287-5354

QUEBEC / MARITIMES
QUÉBEC / MARITIMES
QUEBEC / MARITIMOS
riobelpro.ca/fr/contact
1-866-473-8442