

# SPECIFICATIONS

## DESCRIPTION

- Powered by 6 AA batteries (included) or order optional AC adapter with power splitter U.CC80AC\_U.CC80AC
- Dual-spray functionality with stream and spray settings 3" (7.62 cm) activation range and 2 minute auto shut-off
- Requires 2-1/2" clearance from backsplash to center of faucet hole

## FLOW

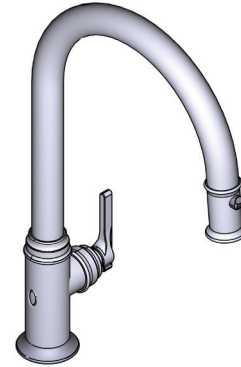
- 1.8 GPM/6.7 LPM at 60 PSI (CEC compliant)

## STANDARDS

- ASME A112.18.1/CSA B125.1
- NSF 61/9 & 372: Q≤1
- ADA

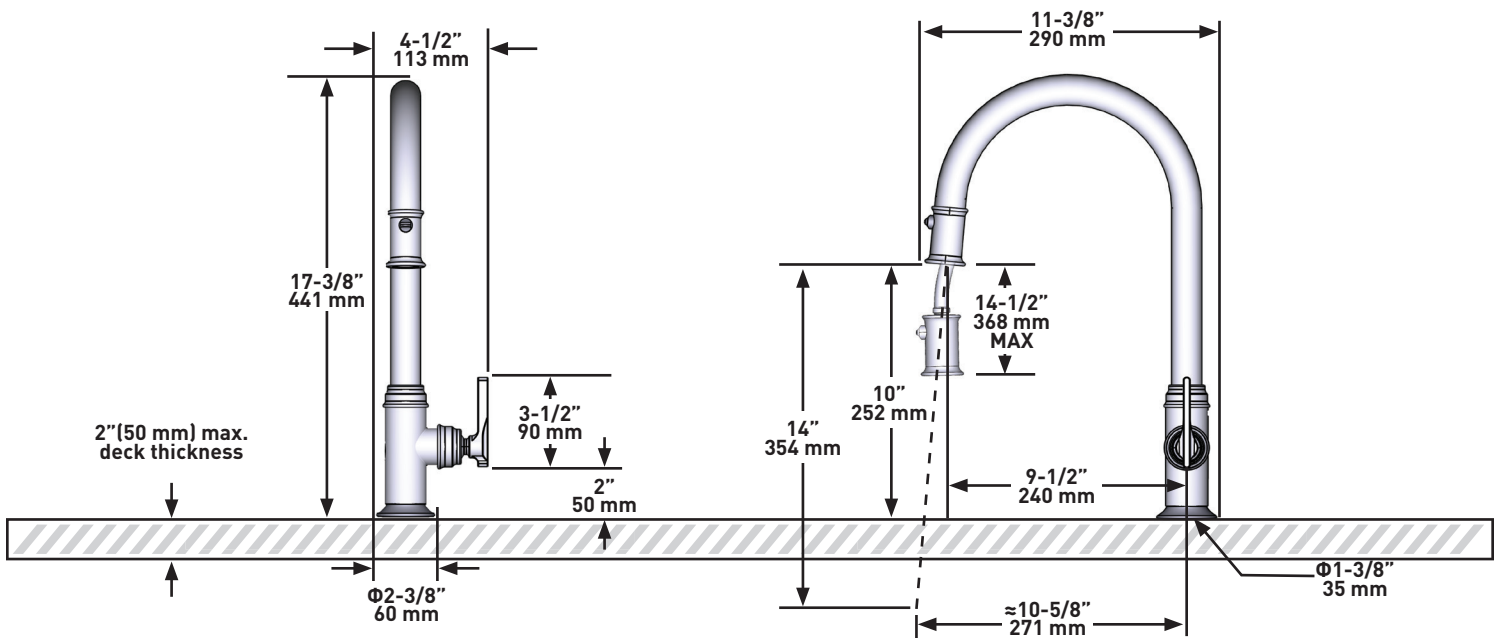
## WARRANTY

- Most products or parts carry "Limited Warranties" against manufacturing defects. For US customers please visit [houseofrohl.com/support](http://houseofrohl.com/support) and for Canadian customers please visit [houseofrohl.ca](http://houseofrohl.ca) for complete product and finish warranty.



**Southbank™**  
Pull-Down Touchless Kitchen Faucet

**MODELS:** U.SB53D1LM



**For warranty or additional information, contact:**

U.S.A.  
[houseofrohl.com/support](http://houseofrohl.com/support)  
1-800-777-9762

QUEBEC / MARITIMES / WESTERN CANADA  
QUÉBEC / MARITIMES / OUEST CANADIEN  
QUEBEC / MARITIMOS / CANADA OCCIDENTAL  
[houseofrohl.ca/support](http://houseofrohl.ca/support)  
1-866-473-8442

ONTARIO  
[houseofrohl.ca/support](http://houseofrohl.ca/support)  
1-800-287-5354

# SPÉCIFICATIONS

## LA DESCRIPTION

- Alimenté par 6 piles AA (incluses) ou commandez un adaptateur secteur en option avec répartiteur de puissance U.CC80AC\_U.CC80AC
- Système de douchette 2 jets avec joint rotatif intégré
- Nécessite un dégagement de 2 1/2" entre le dossier et le centre du trou du robinet

## COULER

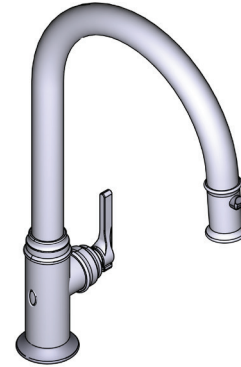
- 1,8 GPM/6,7 LPM à 60 PSI (conforme CEC)

## NORMES

- ASME A112.18.1/CSA B125.1
- NSF 61/9 & 372: Q≤1
- ADA

## GARANTIE

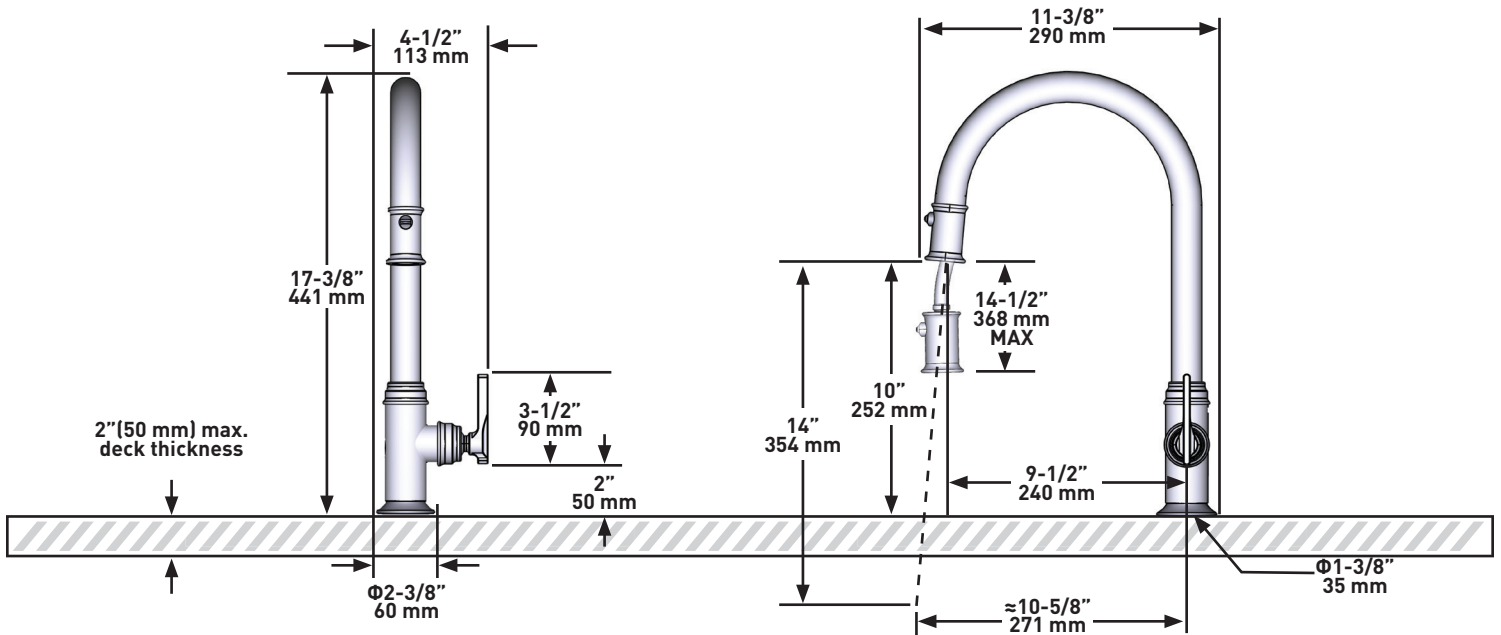
- La plupart des produits ou pièces comprend des «garanties limitées» contre les défauts de fabrication. Pour les clients des États-Unis : veuillez consulter [houseofrohl.com/support](http://houseofrohl.com/support); Pour les clients du Canada : veuillez consulter [houseofrohl.ca/support](http://houseofrohl.ca/support) pour connaître les conditions complètes de la garantie des produits et finis.



## Southbank<sup>MC</sup>

Robinet de cuisine sans contact

**MODÈLES:** U.SB53D1LM



**For warranty or additional information, contact:**

U.S.A.  
[houseofrohl.com/support](http://houseofrohl.com/support)  
1-800-777-9762

QUEBEC / MARITIMES / WESTERN CANADA  
QUÉBEC / MARITIMES / OUEST CANADIEN  
QUEBEC / MARITIMOS / CANADA OCCIDENTAL  
[houseofrohl.ca/support](http://houseofrohl.ca/support)  
1-866-473-8442

ONTARIO  
[houseofrohl.ca/support](http://houseofrohl.ca/support)  
1-800-287-5354

# ESPECIFICACIONES

## DESCRIPCIÓN

- Funciona con 6 pilas AA (incluidas) o pida un adaptador de CA opcional con divisor de alimentación U.CC80AC\_U.CC80AC
- Función de rociado doble con ajustes de chorro y rocío. Rango de activación de 3" (7.62 cm) y apagado automático de 2 minutos
- Requiere un espacio libre de 2 1/2" desde el entrepaño hasta el centro del orificio de la llave

## FLUIR

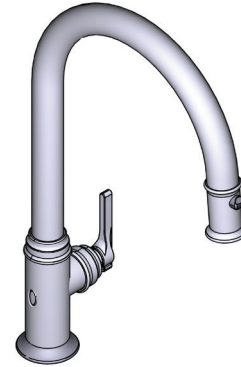
- 1.8 GPM/6.7 LPM a 60 PSI (cumple con la norma CEC)

## NORMAS

- ASME A112.18.1/CSA B125.1
- NSF 61/9 & 372: Q≤1
- ADA

## GARANTÍA

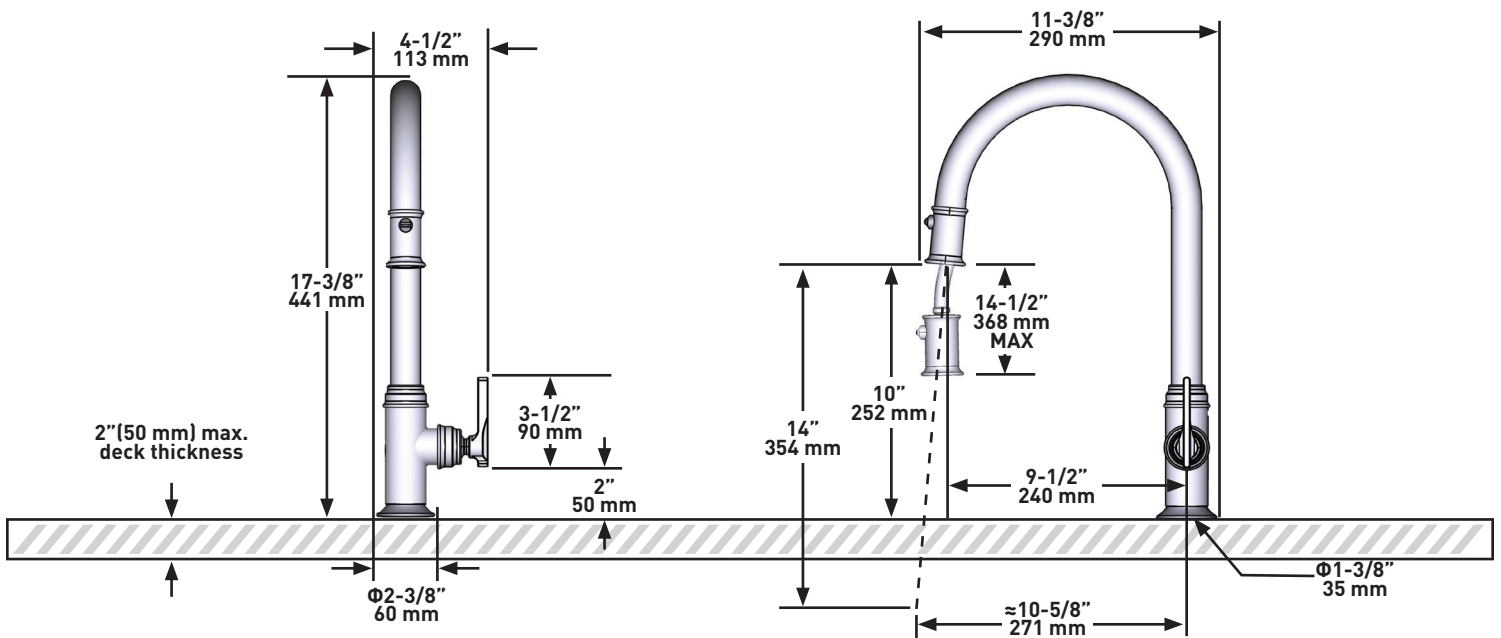
- La mayoría de los productos o piezas cuentan con "Garantías Limitadas" por defectos de fabricación. A los clientes en EE.UU. se les recomienda visitar [houseofrohl.com/support](http://houseofrohl.com/support) y a los clientes en Canadá, [houseofrohl.ca/support](http://houseofrohl.ca/support), para consultar las condiciones completas de la garantía de los productos y acabados.



## Southbank™

Llave de fregadero con sensor y pico retractable

**MODELOS:** U.SB53D1LM



**For warranty or additional information, contact:**

U.S.A.  
[houseofrohl.com/support](http://houseofrohl.com/support)  
1-800-777-9762

QUEBEC / MARITIMES / WESTERN CANADA  
QUÉBEC / MARITIMES / OUEST CANADIEN  
QUEBEC / MARITIMOS / CANADA OCCIDENTAL  
[houseofrohl.ca/support](http://houseofrohl.ca/support)  
1-866-473-8442

ONTARIO  
[houseofrohl.ca/support](http://houseofrohl.ca/support)  
1-800-287-5354