

SPECIFICATIONS

DESCRIPTION

- Allows easy undermount installation for kitchen and bar/food prep sinks
- For use with undermount sinks only
- Not appropriate for apron front sinks from Shaws and Allia
- Rated for 175 lbs/79 kg when installed properly
- For 3" (91.44 cm) cabinets, order QN36UM

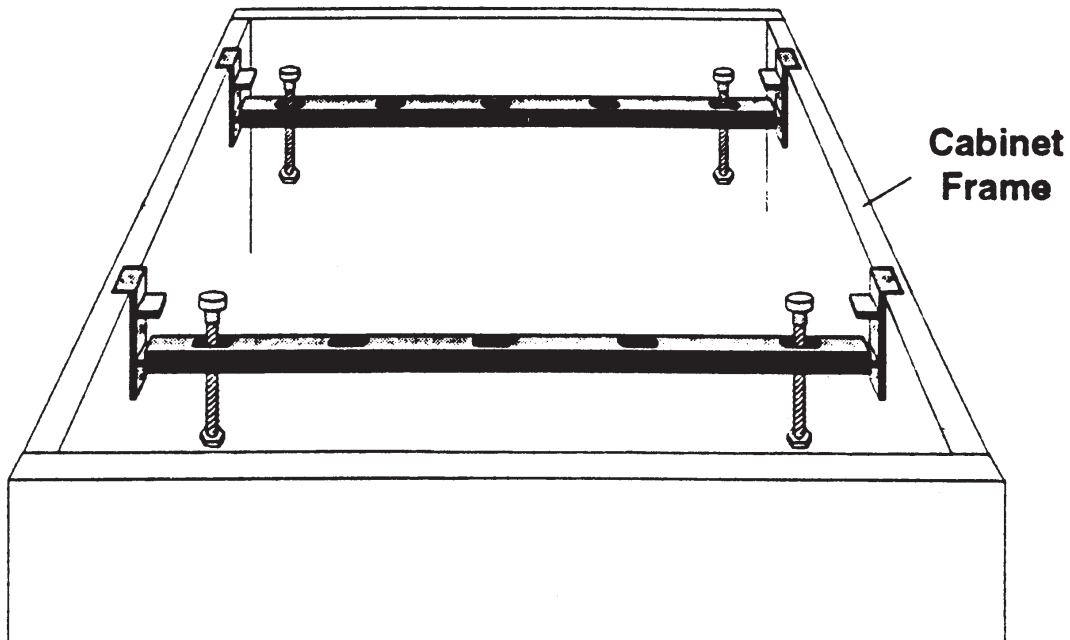
WARRANTY

- Most products or parts carry "Limited Warranties" against manufacturing defects. For US customers please visit houseofrohl.com/support and for Canadian customers please visit houseofrohl.ca/support for complete product and finish warranty.



25" Undermount Sink Installation Kit

MODEL: QN25UM



For warranty or additional information, contact:

U.S.A.
houseofrohl.com/support
 1-800-777-9762

QUEBEC / MARITIMES / WESTERN CANADA
 QUÉBEC / MARITIMES / OUEST CANADIEN
 QUEBEC / MARITIMOS / CANADA OCCIDENTAL
houseofrohl.ca/support
 1-866-473-8442

ONTARIO
houseofrohl.ca/support
 1-800-287-5354

SPÉCIFICATIONS

DESCRIPTION

- Permet une installation facile sous comptoir de tous les éviers de cuisine et de bar/cuisine
- À utiliser uniquement avec les éviers sous comptoir
- Ne pas utiliser avec les éviers avec tablier
- Capacité de 79 kg (175 lbs) quand bien installé
- Pour les armoires de 3" (91.44 cm), commandez QN36UM

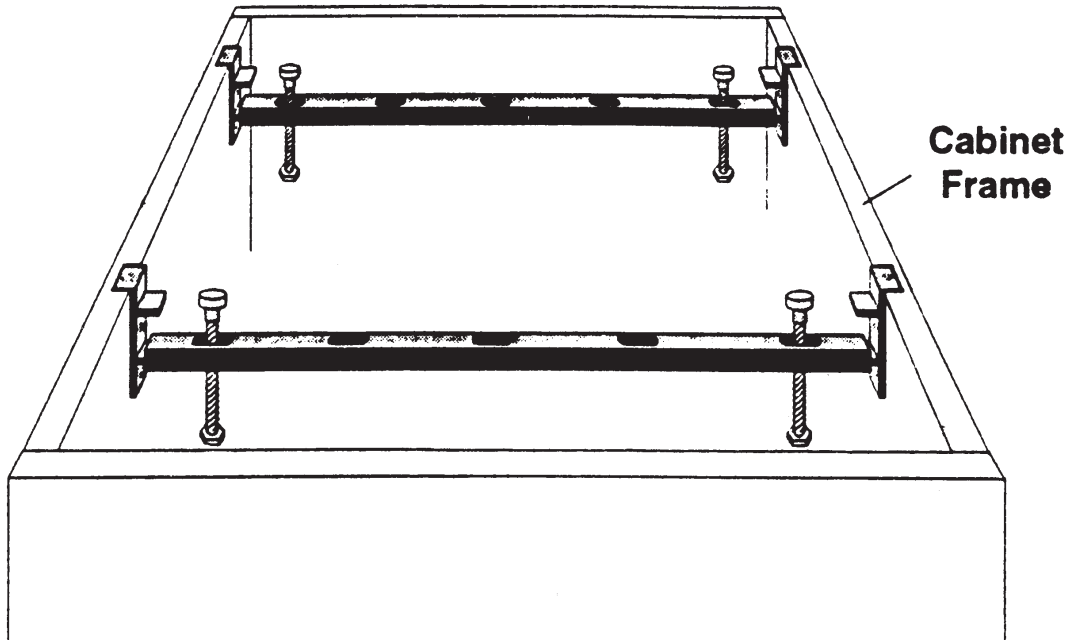
GARANTIE

- La plupart des produits ou pièces comportent des « garanties limitées » contre les défauts de fabrication. Pour les clients américains, veuillez visiter houseofrohl.com/support et pour les clients canadiens, veuillez visiter houseofrohl.ca/support pour la garantie complète du produit et du fini.



Ensemble d'installation sous comptoir
pour évier 25"

MODÈLES: QN25UM



For warranty or additional information, contact:

U.S.A.
houseofrohl.com/support
1-800-777-9762

QUÉBEC / MARITIMES / WESTERN CANADA
QUÉBEC / MARITIMES / OUEST CANADIEN
QUÉBEC / MARITIMOS / CANADA OCCIDENTAL
houseofrohl.ca/support
1-866-473-8442

ONTARIO
houseofrohl.ca/support
1-800-287-5354

ESPECIFICACIONES

DESCRIPCIÓN

- Permite una fácil instalación debajo del mostrador de todos los fregaderos de cocina y de bar/cocina.
- Para uso únicamente con lavabos bajo encimera.
- No apto para uso con fregaderos tipo delantal.
- Capacidad de 79 kg (175 lbs) cuando se instala correctamente
- Para gabinetes de 3" (91,44 cm), ordene QN36UM

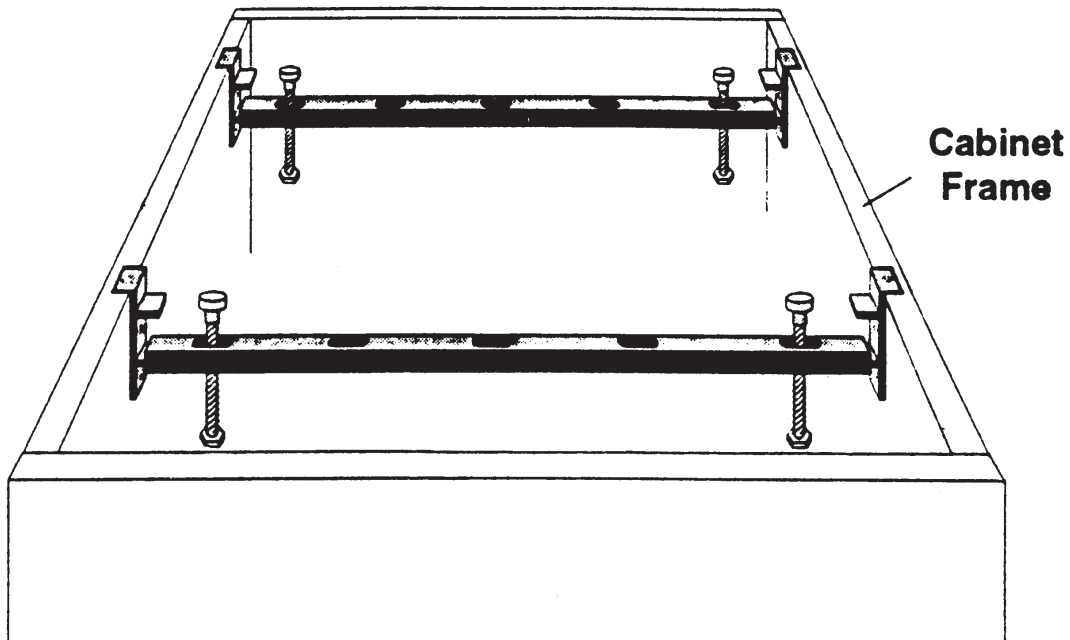
GARANTÍA

- La mayoría de los productos o piezas cuentan con "Garantías limitadas" contra defectos de fabricación. Para los clientes de EE. UU., visite houseofrohl.com/support y para los clientes canadienses, visite houseofrohl.ca/support para conocer la garantía completa del producto y el acabado.



Kit de instalación bajo encimera para fregadero de 25"

MODELOS: QN25UM



For warranty or additional information, contact:

U.S.A.
houseofrohl.com/support
 1-800-777-9762

QUEBEC / MARITIMES / WESTERN CANADA
 QUÉBEC / MARITIMES / OUEST CANADIEN
 QUEBEC / MARITIMOS / CANADA OCCIDENTAL
houseofrohl.ca/support
 1-866-473-8442

ONTARIO
houseofrohl.ca/support
 1-800-287-5354