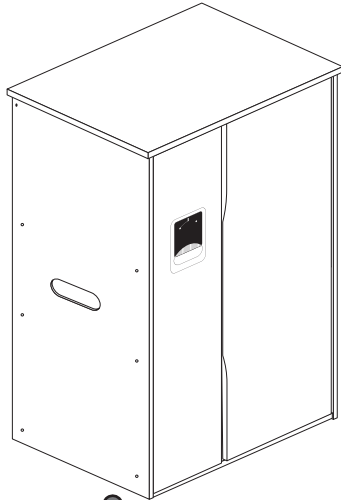


Play Kitchen - Refrigerator
Ready to Assemble
Cocina de juguete - Refrigerador
Listo para ensamblar
Cuisine ludique - Réfrigérateur
Prêt à assembler

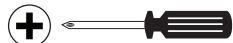
ELR-3127
 ELR-3127-GW
 ELR-3127-WW
 ELR-3127-DW



EASY
 FÁCIL
 FACILE

HARD
 DIFÍCIL
 DIFFICILE

IMPORTANT: READ CAREFULLY .RETAIN FOR FUTURE REFERENCE.
IMPORTANT: LEA DETENIDAMENTE. PARA FUTURAS REFERENCIAS.
IMPORTANT: LIRE ATTENTIVEMENT. CONSERVER POUR RÉFÉRENCE FUTURE.



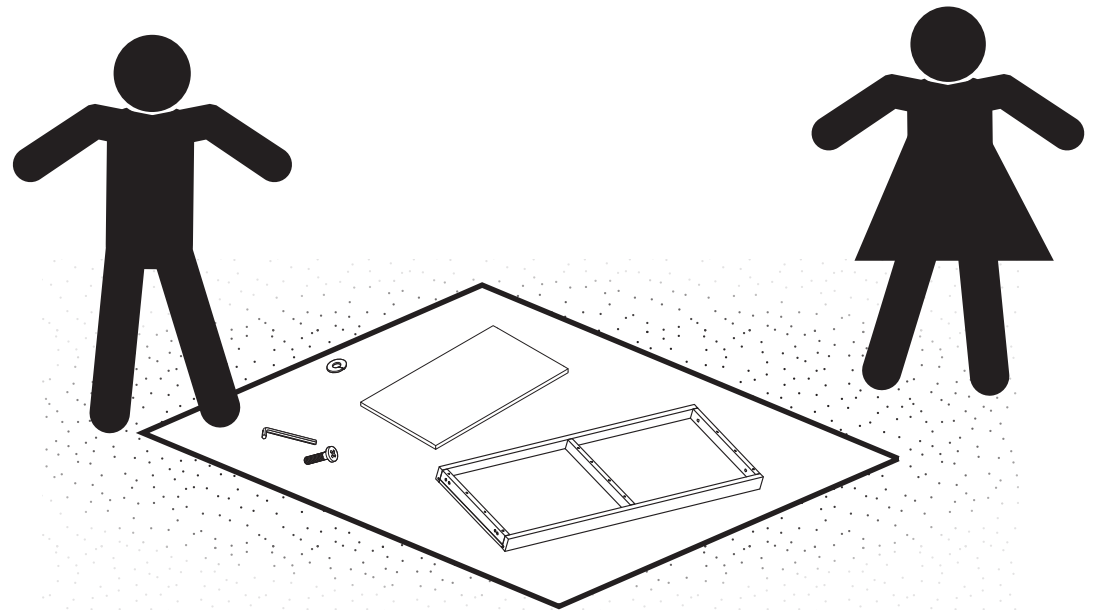
<p>A</p> <p>A1 A2</p>	<p>F</p>
<p>B</p>	<p>G</p>
<p>C</p>	<p>H</p>
<p>D</p>	<p>I 4x J 14x</p> <p>SELF-TAPPING WOOD SCREW TORNILLO AUTORROSCANTE PARA MADERA VIS À BOIS AUTOTARAUDEUSE</p>
<p>E</p>	<p>K</p> <p>L</p> <p>FURNITURE ANTI-TIP KIT KIT ANTIVUELCO PARA MUEBLES KIT ANTI-BASCULEMENT POUR MEUBLE</p>

1

TWO ADULTS RECOMMENDED FOR ASSEMBLY.
BEFORE ASSEMBLING, MAKE SURE YOU HAVE ALL THE PARTS. IF
ANY PARTS ARE MISSING OR DAMAGED VISIT
WWW.ECR4KIDS.COM/PAGES/CONTACT-US OR SCAN THE
QR CODE:

AL MONTAR, SE RECOMIENDA QUE HAYA DOS ADULTOS.
ANTES DE ENSAMBLAR, ASEGÚRESE DE QUE TIENE TODAS LAS
PARTES. SI FALTA ALGUNA PIEZA O ESTÁ DAÑADA, VISITE
WWW.ECR4KIDS.COM/PAGES/CONTACT-US O ESCANEE EL
CÓDIGO QR:

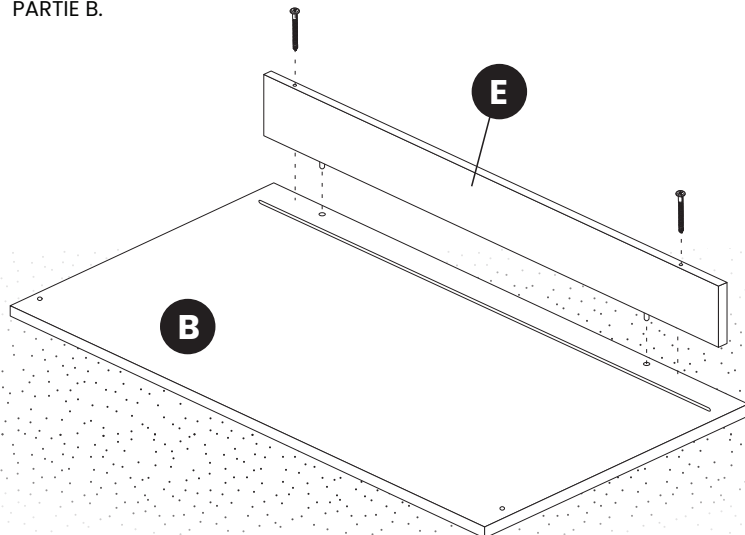
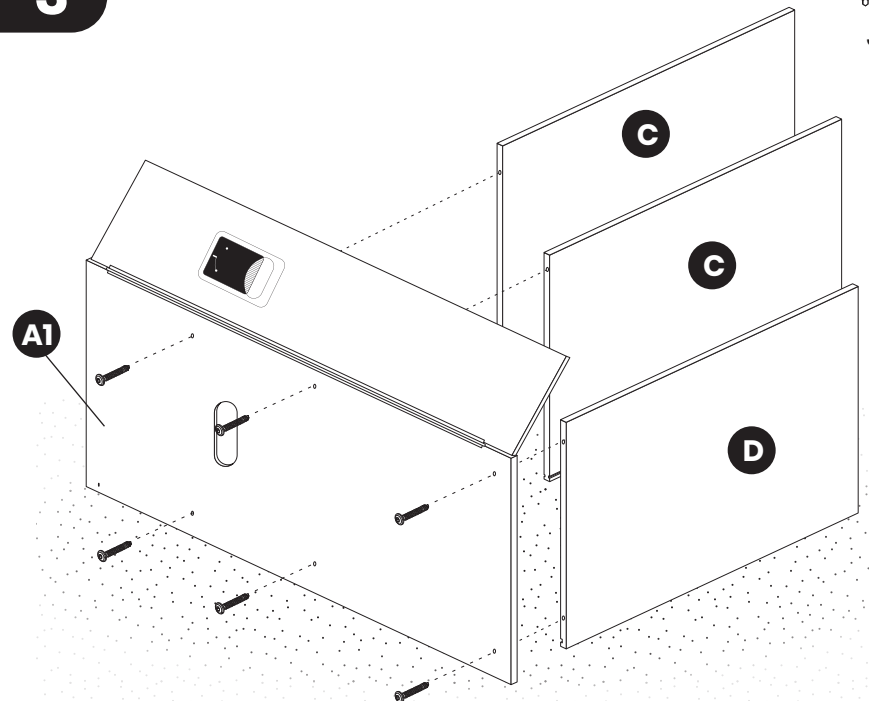
SE FAIRE AIDER DE DEUX ADULTES POUR LE
MONTAGE. ASSUREZ-VOUS QUE VOUS AVEZ TOUTES LES
PIÈCES AVANT L'ASSEMBLAGE. SI DES PIÈCES SONT
MANQUANTES OU ENDOMMAGÉES, VISITEZ
WWW.ECR4KIDS.COM/PAGES/CONTACT-US OU SCANNEZ LE
QR CODE:

**2**

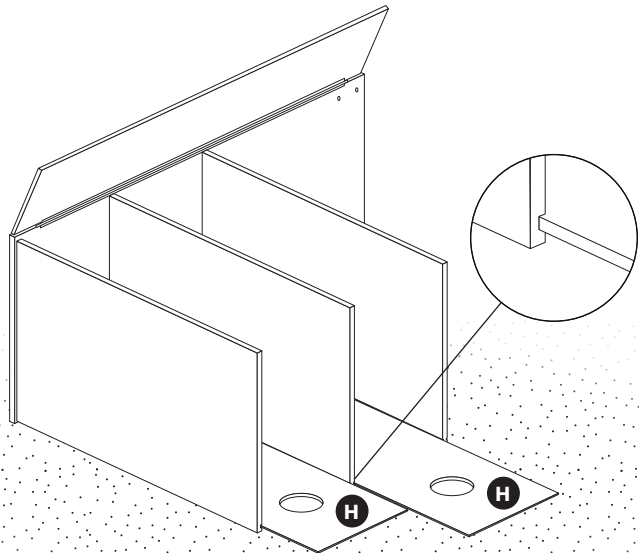
NOTE: PART I IS A **SELF-TAPPING** WOOD SCREW THAT CAN CREATE IT'S
OWN HOLE BY SCREWING THROUGH THE LAYERS OF WOOD ON PART B.

NOTA: LA PARTE I ES UN TORNILLO PARA MADERA QUE PUEDE CREAR SU
PROPIO ORIFICIO ATORNILLANDO A TRAVÉS DE LAS CAPAS DE MADERA
DE LA PARTE B.

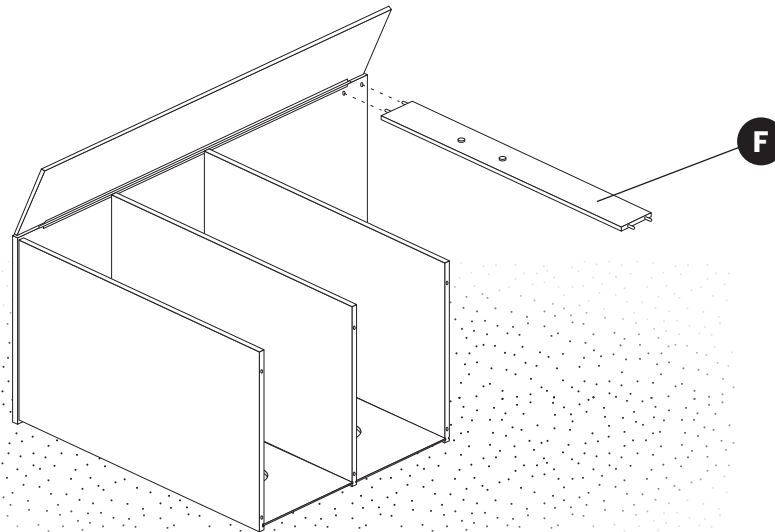
REMARQUE: LA PARTIE I EST UNE VIS À BOIS QUI PEUT CRÉER SON
PROPRE TROU EN VISSANT À TRAVERS LES COUCHES DE BOIS DE LA
PARTIE B.

**I=2x****3****J=6x**

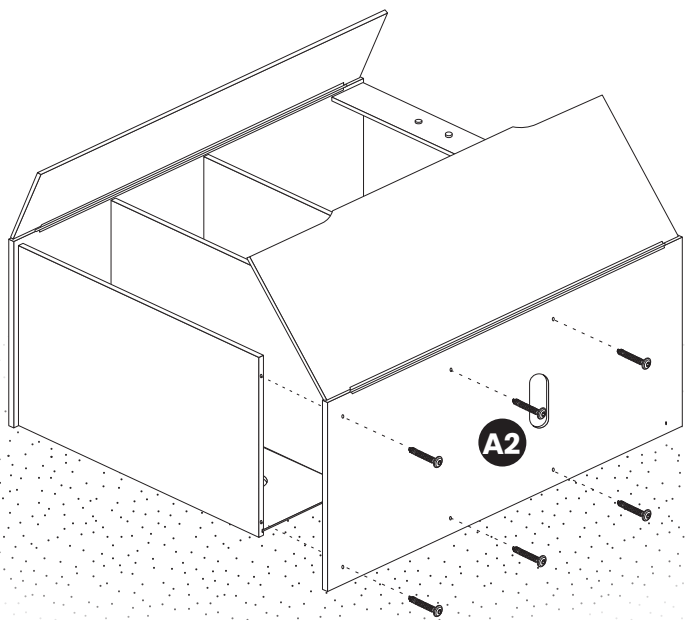
4



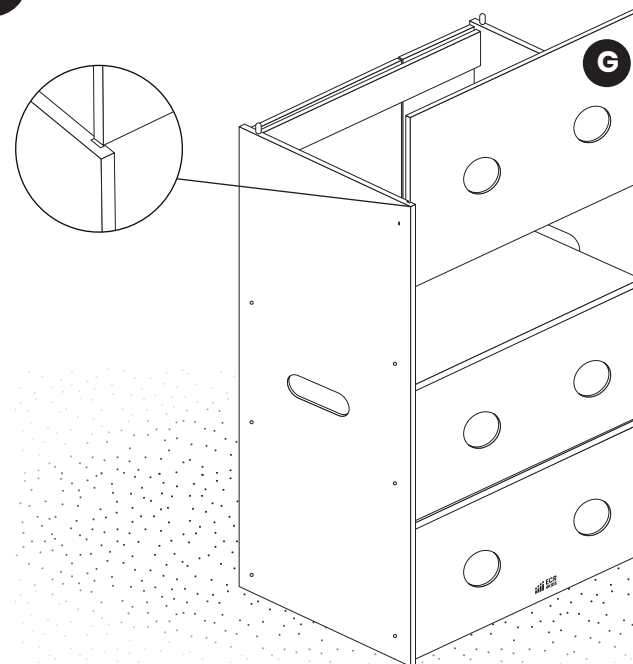
5



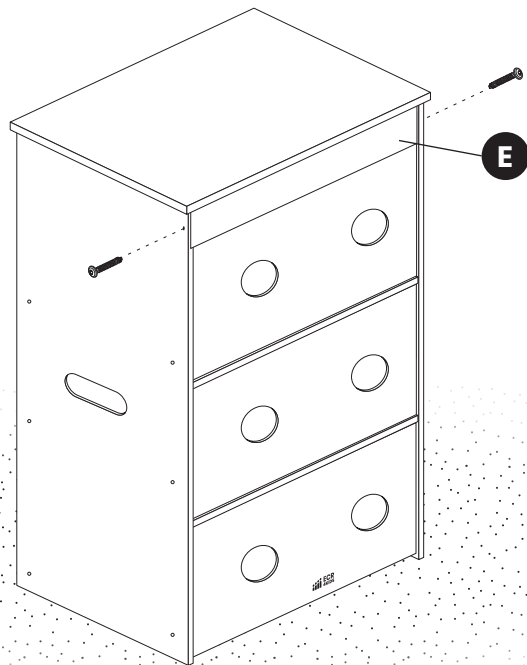
6



7



8



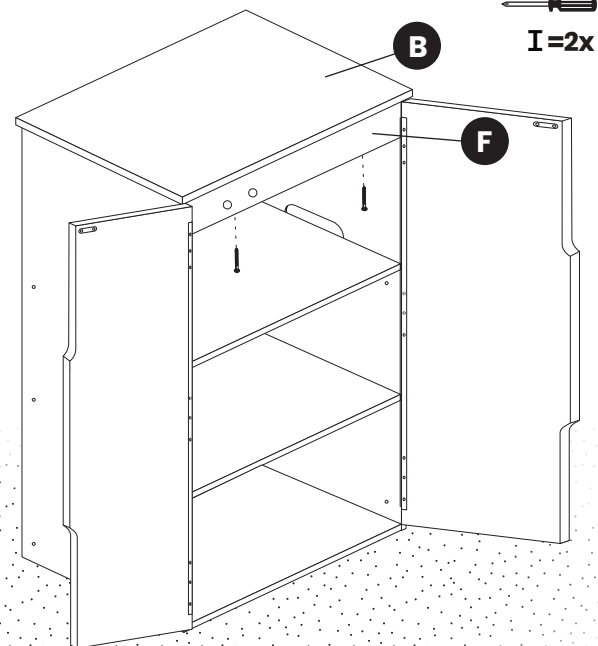
J=2x

9

NOTE: PART I IS A SELF-TAPPING WOOD SCREW THAT CAN CREATE IT'S OWN HOLE BY SCREWING THROUGH THE LAYERS OF WOOD ON PART B.

NOTA: LA PARTE I ES UN TORNILLO PARA MADERA QUE PUEDE CREAR SU PROPIO ORIFICIO ATORNILLANDO A TRAVÉS DE LAS CAPAS DE MADERA DE LA PARTE B.

REMARQUE: LA PARTIE I EST UNE VIS À BOIS QUI PEUT CRÉER SON PROPRE TROU EN VISSANT À TRAVERS LES COUCHES DE BOIS DE LA PARTIE B.



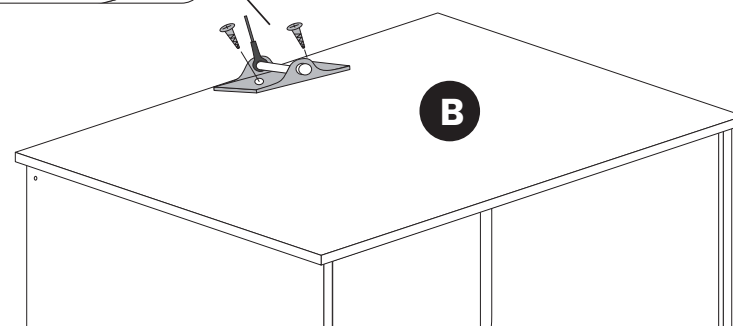
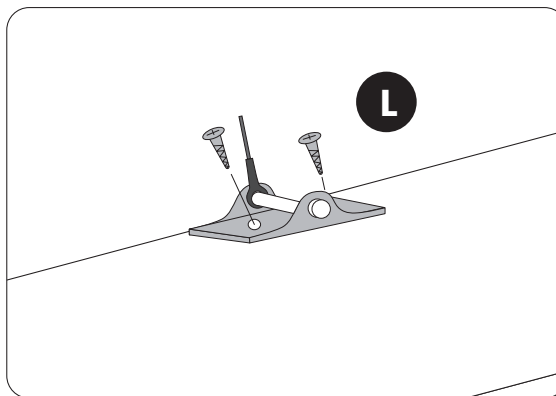
I=2x

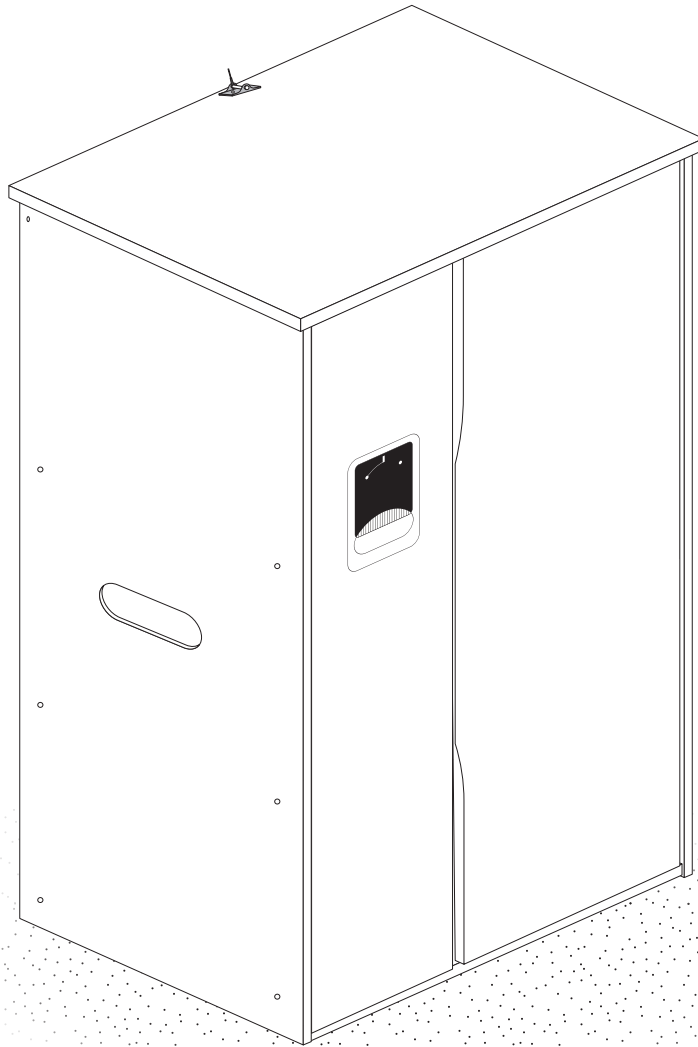
10

FURNITURE ANTI-TIP KIT: Young children may be injured by tipping furniture. The use of a tipping restraint is highly recommended. To be effective this product must be used in accordance with the instructions. Failure to follow the instructions will void all warranties. Consumer assumes all responsibility for product use and any risks or damage. Follow Hangman Furniture Anti-Tip Kit wall-mount. For more information, visit www.anchorit.gov.

KIT ANTIVUELCO PARA MUEBLES: Los niños pequeños pueden lesionarse si se vuelcan los muebles. Se recomienda encarecidamente el uso de un dispositivo de seguridad contra vuelcos. Para ser efectivo, este producto debe usarse de acuerdo con las instrucciones. El incumplimiento de las instrucciones anulará todas las garantías. El consumidor asume toda la responsabilidad por el uso del producto y cualquier riesgo o daño. Siga al Kit antivuelco para muebles de Hangman para montaje en pared. Si desea obtener más información, visite www.anchorit.gov.

Kit anti-basculement pour meuble: Les jeunes enfants peuvent être blessés en renversant des meubles. Il est fortement recommandé d'utiliser un dispositif anti-basculement. Pour être efficace, ce produit doit être utilisé conformément aux instructions. Le non-respect des instructions annulera toutes les garanties. Le consommateur assume l'entière responsabilité de l'utilisation du produit et des risques ou dommages. Suivre la procédure de fixation murale du kit anti-basculement pour meuble de Hangman. Pour plus d'informations, visitez le site www.anchorit.gov.





⚠ WARNING:

- ▲ Two adults recommended for assembly.
- ▲ Never leave children unattended.
- ▲ Do not place unit near high heat or moisture.
- ▲ Always place heaviest items on lowest part of unit.
- ▲ Never put a TV on this product.
- ▲ Do not stand, sit, kneel, climb, lean or pull on unit for support.
- ▲ Use on level ground only.
- ▲ This product contains (a) small magnet(s). Swallowed magnets can stick together across intestines causing serious infection and death. Seek immediate medical attention if magnet(s) are swallowed or inhaled.

⚠ ADVERTENCIA:

- ▲ Al montar, se recomienda que haya dos adultos.
- ▲ Nunca deje a los niños sin atención.
- ▲ No coloque la unidad cerca de donde haya calor o humedad.
- ▲ Coloque SIEMPRE sus objetos más pesados en la parte más baja del mueble.
- ▲ No coloque jamás un televisor sobre este producto.
- ▲ No se pare, siente, arrodille, trepe, recline o jale la unidad como apoyo.
- ▲ Utilice solo en terreno nivelado.
- ▲ Este producto contiene un/unos imán/es pequeño/s. El/los imán/es tragado/s pueden adherirse a través de los intestinos causando infecciones graves y la muerte. Busque atención médica inmediata si traga o inhala el/los imán/es.

⚠ AVERTISSEMENT:

- ▲ Se faire aider de deux adultes pour le montage.
- ▲ Ne jamais laisser les enfants sans surveillance.
- ▲ Ne pas installer l'unité à côté d'une source de chaleur ou d'humidité.
- ▲ Rangez TOUJOURS les objets les plus lourds sur la partie la plus basse de l'unité.
- ▲ Ne posez JAMAIS de télévision sur ce produit.
- ▲ Ne pas se mettre debout s'asseoir, s'agenouiller, monter, s'appuyer ou pousser sur l'unité pour se soutenir.
- ▲ N'utiliser que sur un terrain plat.
- ▲ Ce produit contient une ou plusieurs particules d'aimant. Si un ou plusieurs aimants sont avalés, ils peuvent se coller à travers les intestins et provoquer des infections graves, voire la mort. En cas d'ingestion ou d'inhalation, consultez immédiatement un médecin.

CARE AND CLEANING:

Care: Check for loose or worn parts periodically replace as necessary.

Cleaning: Use a clean, damp cloth or sponge with mild soap, non-bleach detergent or general purpose cleaner.

CUIDADO Y LIMPIEZA:

Cuidado: Revise las piezas sueltas o gastadas periódicamente y apriete reemplace según sea necesario.

Limpieza: Use un paño limpio y húmedo o una esponja con jabón suave, detergente sin lejía o un limpiador de uso general.

ENTRETIEN ET NETTOYAGE:

Entretien: Vérifiez régulièrement les pièces détachées ou usées et si nécessaire, resserrez-les ou remplacez-les.

Nettoyage: Utilisez un chiffon ou une éponge propre et humide avec un savon doux, un détergent sans javellisant ou un nettoyant tout usage.