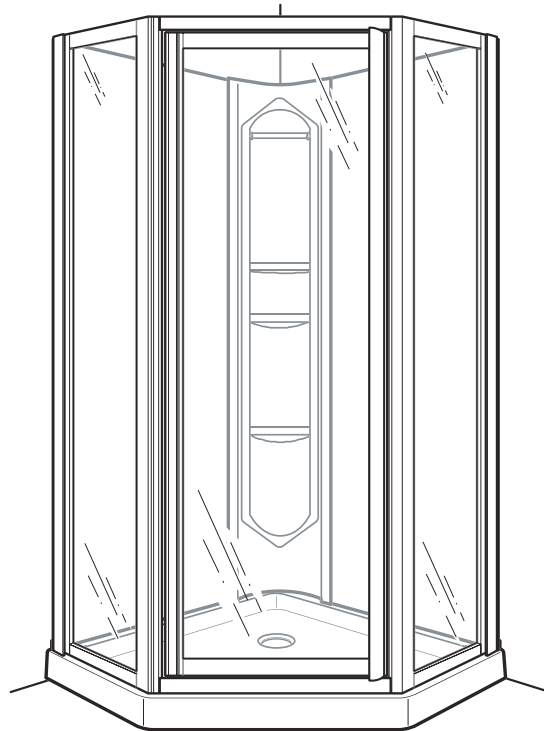


Vivez l'expérience
MAAX[®]
Enjoy the experience

**INSTALLATION INSTRUCTIONS
GUIDE D'INSTALLATION
GUÍA PARA INSTALACIÓN**

**NEO-ANGLE SHOWER • DOUCHE NÉO-ANGLE • DUCHA ANGULAR NEO
101693 • 101694 • 106009 • 106010 • 300006**



Read all instructions carefully before proceeding.

Lire toutes les instructions attentivement avant de commencer l'installation.

Leer detenidamente todas las instrucciones antes de comenzar la instalación.

SAVE THIS GUIDE FOR FUTURE REFERENCE.

CONSERVER POUR UN USAGE ULTÉRIEUR.

CONSERVE ESTE MANUAL COMO REFERENCIA.

IMPORTANT • Record the serial number
IMPORTANT • Noter le numéro de série
IMPORTANTE • Registre el número de serie

Serial number • Numéro de série • Número de Serie

Introduction • Introduction • Introducción

Thank you for your confidence in purchasing a MAAX unit.

We can assure you that MAAX uses only the finest materials and employs strict quality control measures to ensure that each and every unit meets the highest quality standards.

This manual contains general information on the installation of our units. It is important to closely follow the step-by-step instructions to ensure proper installation of your shower.

Merci d'avoir fait confiance à MAAX pour l'achat de votre unité.

Nous pouvons vous garantir que MAAX a utilisé les meilleurs matériaux et appliqué les mesures de contrôle de la qualité les plus rigoureuses pour s'assurer que chaque unité réponde aux normes les plus strictes.

Ce guide fournit des renseignements généraux concernant l'installation de nos unités. Il est important de bien suivre toutes les instructions pour assurer l'installation appropriée de l'unité.

Gracias por confiar en MAAX para la compra de su unidad.

Le garantizamos que MAAX utiliza los mejores materiales y aplica rigurosas medidas de control para asegurarse de que cada unidad cumpla con las más estrictas normas de calidad.

Este manual contiene información general sobre la instalación de nuestras unidades. Para garantizar la instalación adecuada de su ducha, es importante leer las instrucciones detenidamente y seguir las instrucciones paso a paso.

Table of contents • Table des matières • Índice

Introduction	3	Introduction	3	Introducción	3
Before you begin	4	Avant de commencer	4	Antes de Comenzar	4
General considerations	5	Règles générales	5	Advertencia	5
Warning	5	Mise en garde	5	Reglas Generales	5
Parts and components	6	Liste des pièces et composantes	6	Piezas y Componentes	6
Tools and supplies required	7	Outils et matériel requis	7	Herramientas y Materiales Necesarios	7
1. Preparation of shower area	8	1. Préparation de l'air de douche	8	1. Preparación del área de ducha	8
2. Base installation	8	2. Installation de la base	8	2. Instalación de la base	8
3. Wall preparation	10	3. Préparation du mur	10	3. Preparación de la pared	10
4. Measurements for plumbing	11	4. Prise de mesures pour la plomberie	11	4. Medidas para tuberías	11
5. Install wall panels	11	5. Installation des panneaux muraux	11	5. Instalación de los paneles de las paredes	11
6. Install corner caddy	13	6. Installation du panneau de coin	13	6. Instalación del panel de rincón	13
7. Install wall jambs	14	7. Installation des montants muraux	14	7. Instalación de los montantes murales	14
8. Shower panel assembly and installation	15	8. Montage et installation du panneau de la douche	15	8. Montaje e instalación del panel de ducha	15
9. Door and frame installation	16	9. Installation de la porte et son cadre	16	9. Instalación de la puerta y su marco	16
10. Securing the door frame	17	10. Fixation du cadre de porte	17	10. Fijación del marco de la puerta	17
11. Adjusting the door	18	11. Ajustement de la porte	18	11. Ajuste de la puerta	18
12. Caulking and sealing the shower	19	12. Calfeutrage et scellage de la douche	19	12. Sellado y aislamiento de la ducha	19
Troubleshooting guide	20	Guide de dépannage	20	Guía de asistencia	20
Maintenance	20	Entretien	20	Limpeza y mantenimiento	20
Limited warranty	21	Garantie limitée	21	Garantía limitada	21



Before you begin • Avant de commencer • Antes de Comenzar



Carefully read all instructions before beginning the installation.

Consult local building codes to ensure that the installation complies with standards in your area.

Remove the unit from its packaging. Before disposing of the packaging material, inspect the unit carefully. Should you discover any damage or defect in the finish, contact your distributor. The warranty does not cover damages or defects in the finish after the unit has been installed. MAAX is not responsible for any shipping damages once the product has been delivered to the carrier in good condition. Any complaint regarding damage occurring during transport must be made directly to the carrier.

Check to make sure you have received all shower components including all screws and hardware (see itemized Parts List on Page 6)

Move the unit close to where it is to be installed before beginning the work. If necessary, disassemble sections of the unit before moving it, retaining all nuts and bolts.

To protect the unit during installation, we recommend laying a piece of cardboard on the base.

If the unit is covered with a polyethylene protective film, do not remove it until the installation is complete to ensure maximum protection. Do remove the film, however, wherever two surfaces will be in permanent contact.

Ensure that the floor is level. If you are renovating, remove the existing drywall before doing the framing and plumbing. Make sure that the walls are properly insulated and comply with all applicable building codes.

The drain in your unit may be to the left, the middle or the right. Verify the drain location before drilling a hole in the floor.

If your unit includes factory-installed plumbing, consult the corresponding installation instructions and user guide for specific framing instructions.

Lire toutes les instructions attentivement avant de commencer l'installation.

Consulter les codes de construction locaux pour assurer une installation conforme aux normes.

Retirer l'unité de son emballage. Avant de disposer de l'emballage, s'assurer que l'unité est en bon état. Si l'inspection révèle que l'unité est endommagée ou qu'il y a un défaut de finition, communiquer avec le distributeur. La garantie ne couvre pas les dommages ou les défauts de finition une fois l'unité installée. MAAX cesse d'être responsable des dommages attribuables au transport dès que l'unité est acheminée au transporteur. Toute plainte liée à un dommage attribuable au transport doit être faite directement auprès du transporteur.

Vérifiez si vous avez bien reçu toutes les composantes de la douche ainsi que toutes les vis et accessoires (consultez la liste des pièces à la Page 6).

Placer l'unité près du lieu d'installation avant de commencer les travaux. Démonter les sections de l'unité au besoin et conserver tous les boulons et écrous.

Afin de protéger l'unité lors de l'installation, il est conseillé de placer un morceau de carton dans le fond de l'unité.

Si une pellicule de plastique protège l'unité, ne l'enlever qu'après l'installation, mais dégager les endroits où deux surfaces seront jointes en permanence.

Vérifier si le plancher est de niveau. S'il s'agit de rénovations, on doit enlever les surfaces murales existantes avant d'installer la structure et la plomberie. Vérifier si les murs sont bien isolés et conformes au code du bâtiment en vigueur.

Certaines unités sont offertes avec le drain à gauche, à droite ou au centre : vérifier l'emplacement du drain avant de percer le plancher.

Si l'unité comporte un système de plomberie installé en usine, consulter le guide d'installation et d'utilisation correspondant pour connaître les renseignements spécifiques à la construction de la structure.

Lea detenidamente todas las instrucciones antes de comenzar la instalación.

Consulte los códigos de construcción de su región para asegurarse de que la instalación respete las normas locales.

Retire la unidad del embalaje. Antes de deshacerse del embalaje, verifique cuidadosamente la unidad. Si descubre algún daño o defecto en el acabado, comuníquese con el distribuidor. Una vez que haya instalado la unidad, la garantía no cubrirá los daños o defectos de acabado. MAAX no se hace responsable de los daños ocasionados durante el transporte después de haber entregado el producto en buen estado al transportista. Toda queja por daños ocasionados durante el transporte deberá presentarse directamente al transportista.

Compruebe que haya recibido todos los componentes de la ducha así como todos los tornillos y accesorios (consulte la lista de piezas en Page 6).

Antes de comenzar con la instalación, acerque la unidad al lugar donde se colocará. Si fuera necesario, desmonte ciertas partes de la unidad antes de moverlas. Conserve todas las tuercas y tornillos.

Para proteger la unidad durante la instalación, se recomienda colocar un trozo de cartón sobre la base.

Si la unidad está cubierta de una película plástica, no la retire hasta finalizar la instalación, así protegerá la unidad durante el proceso. Sin embargo, es necesario retirar la película de las zonas en las que dos superficies estarán en contacto permanente.

Asegurarse de que el piso esté a nivel y sea lo suficientemente sólido como para soportar el peso de la unidad. Si se trata de una remodelación, retire la pared de yeso existente antes de instalar la estructura y la plomería. Verifique que las paredes tengan la aislación adecuada y cumplan con los códigos de construcción correspondientes.

Según la unidad, el desagüe puede estar a la derecha, a la izquierda o en la parte central. Verifique la ubicación del desagüe antes de perforar el piso.

Si la unidad incluye un sistema de plomería preinstalado de fábrica, consulte las instrucciones específicas sobre la construcción de la estructura que aparecen en la guía de instalación y utilización.

General considerations • Règles générales • Reglas Generales

Framing

DO NOT DO ANY FRAMING WORK UNTIL YOU HAVE RECEIVED THE UNIT. The framing structure must be measured against the unit to ensure a proper fit.

Plumbing

Install all plumbing and drainage before securing the unit in place. **It is always recommended to have the plumbing performed by a skilled professional plumber.**

Before drilling a hole in the floor for the drainpipe, ensure that the space beneath is free of pipes, floor joists, heating ducts and electrical wires.

Replacement parts

If you require replacement parts, do not return the unit to the store. Call us toll free for an immediate, courteous response.

When ordering replacement parts, please specify the model number, item number and part description. To accurately identify parts, refer to the illustration in the parts and components section.

Construction de la structure

NE PAS CONSTRUIRE LA STRUCTURE AVANT D'AVOIR REÇU L'UNITÉ. Afin d'assurer une installation appropriée, on doit vérifier les dimensions de la structure à partir de celles de l'unité.

Plomberie

Mettre en place toute la plomberie et le tuyau d'évacuation avant de fixer l'unité. **Il est recommandé de faire exécuter ces travaux par un plombier professionnel et compétent.**

Avant de percer le plancher pour le tuyau d'évacuation, s'assurer qu'il n'y a aucun élément caché sous le plancher (tuyaux, solives, conduits de chauffage, fils électriques, etc.).

Pièces de rechange

Pour obtenir des pièces de rechange, ne pas renvoyer le produit au distributeur. Composer notre numéro sans frais pour obtenir une réponse immédiate.

Pour commander, il suffit de donner le numéro de modèle, le numéro de l'article et la description de la pièce. Se référer à l'illustration des pièces pour bien les identifier.

Construcción de la Estructura

NO CONSTRUYA LA ESTRUCTURA ANTES DE RECIBIR LA UNIDAD. Para asegurarse de realizar la instalación adecuada, es necesario comparar las medidas de la estructura con las de la unidad.

Plomería

Instale la plomería y la tubería de desagüe antes de fijar la unidad. **Para realizar los trabajos de plomería, se recomienda recurrir siempre a los servicios de un plomero calificado y competente.**

Antes de perforar el piso para colocar el tubo de desagüe, asegúrese de que no haya elementos ocultos debajo del piso (caños, viguetas, conductos de calefacción, cableado eléctrico, etc.)

Piezas de Recambio

Para obtener piezas de recambio, no regrese la unidad a la tienda. Simplemente llame al número de teléfono gratuito que aparece al dorso de esta guía; recibirá una respuesta cortés e inmediata.

Cuando haga un pedido, por favor indique el modelo, número de artículo y la descripción de la pieza. Para facilitar la identificación correcta de las piezas, consulte la ilustración que aparece en la sección "Piezas y Componentes".

Warning • Mise en garde • Advertencia

BE VERY CAREFUL WHEN HANDLING THE TEMPERED GLASS PANELS. To protect them after unpacking, place the panels in an upright position on a piece of cardboard or cloth in a safe location.

To prevent breakage, avoid knocking the panels together or against any other surface.

We strongly recommend wearing gloves when handling glass panels.

Shower assembly involves the use of tapping screws. Proper lubrication is essential for ease of assembly.

Tighten screws by hand - do not use an electric drill.

Note: The base must be installed directly against studs (not a finished wall).

PORTER UNE ATTENTION PARTICULIÈRE À LA MANIPULATION DES PANNEAUX DE VERRE TREMPÉ. Une fois les panneaux déballés, les déposer à la verticale sur un morceau de carton ou de tissu et les placer en lieu sûr pour éviter de les endommager.

Éviter de les entrechoquer et de les cogner contre d'autres surfaces. Des bris importants pourraient en résulter.

Il est fortement suggéré de porter des gants lors de la manipulation des panneaux de verre.

Le montage de la douche exige l'utilisation de vis taraudeuses. Une bonne lubrification est nécessaire afin de faciliter le montage.

Serrez les vis à la main. N'utilisez pas de perceuse électrique à cette fin.

Note : La base doit être installée directement contre les montants (pas sur le mur fini).

MANEJE LOS PANELES DE VIDRIO TEMPLADO CON EXTREMA PRECAUCIÓN. Una vez desembalados, colóquelos en un sitio seguro, de forma vertical y sobre un trozo de cartón o de tela.

Para evitar roturas, trate de no entrechocar los paneles o golpearlos contra cualquier otra superficie.

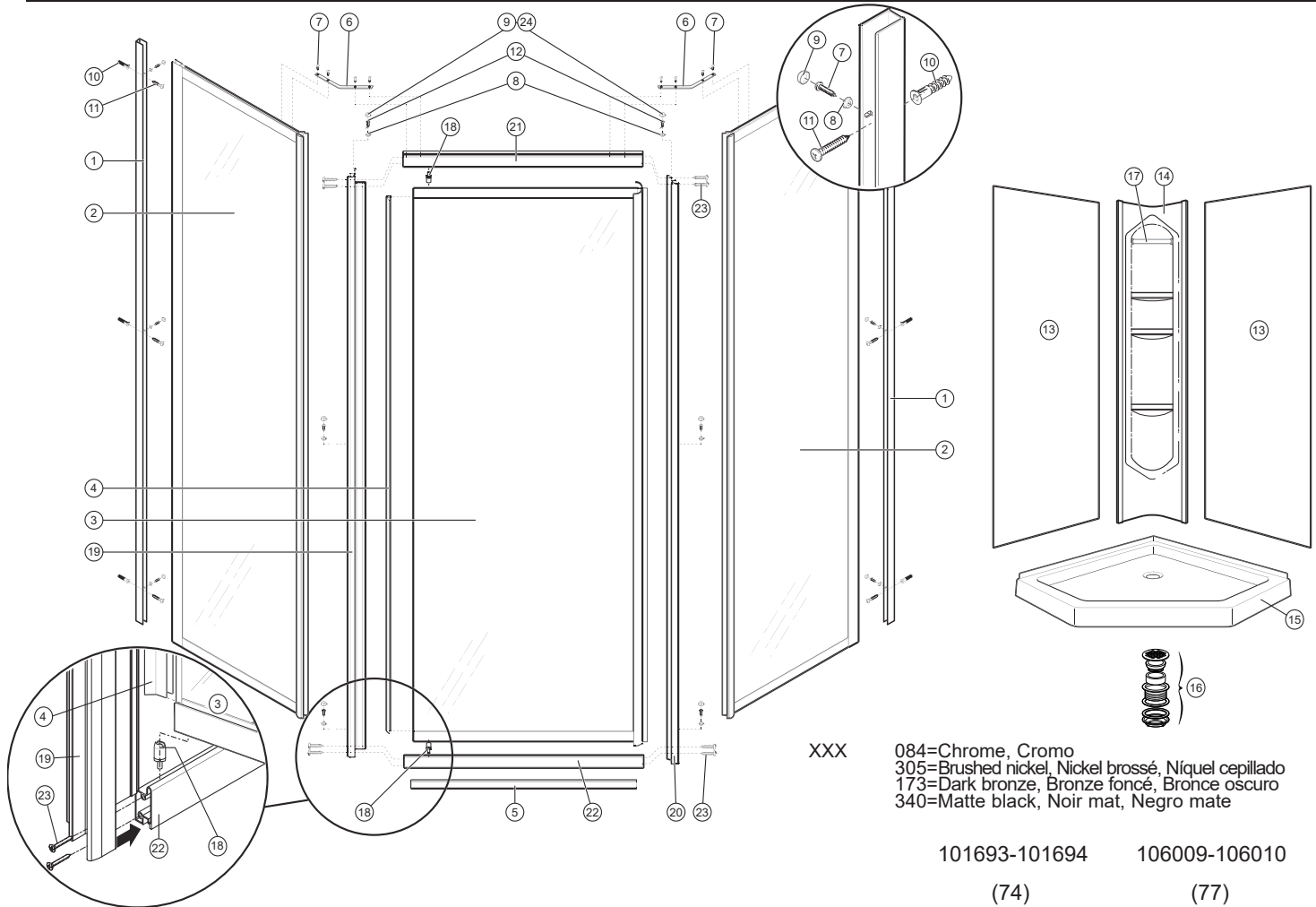
Se recomienda encarecidamente el uso de guantes para manipular los paneles de vidrio.

El conjunto de la ducha requiere el uso de tornillos autotrabadores. Par facilitar el montaje es esencial asegurar la lubricación adecuada.

Apriete los tornillos a mano - no utilice taladradora eléctrica para ello.

Nota: la base se instala contra las jambas murales y no contra la pared y a acabada.

Parts and components • Liste des pièces et composantes • Piezas y Componentes



#	Part	Nom de la pièce	Pieza	Qt	Cant.	Code	Code
1	Wall jamb	Montant mural	Jamba mural	2		10015574-XXX-001	10015574-XXX-002
2	Side panel assembly	Panneau latéral	Pared lateral	2		10015620-XXX-XXX	10093663-XXX-XXX
3	Door assembly	Porte assemblée	Puerta montada	1		10015617-XXX-XXX	10093664-XXX-XXX
4	Plastic extruded gasket 63 7/8" (1622 mm)	Joint d'étanchéité 63 7/8" (1622 mm)	Perfil de impermeabilidad 63 7/8" (1622 mm)	1		10048380-092-001	10048380-092-002
5	Plastic drip shield 33" (838 mm)	Déflecteur de plastique 33" (838 mm)	Deflector plástico 33" (838 mm)	1		10068502-005-001	10068502-005-001
6*	135° reinforcment bracket	Renfort 135°	Soporte escuadra 135°	2		10042529-084-601	10042529-084-601
7*	#6 x 3/8" (10 mm) tapping screw Tek, Pan, Phillips	Vis #6 x 3/8" (10 mm) taradeuse Tek, Pan, Phillips	Tornillo autotrabador #6 x 3/8" (10 mm) Tek, Pan, Phillips	12		10047125-084	10047125-084
8*	Screw cap receiver	Receveur de cache-vis	Armella para cubretornillo	12		10002880	10002880
9*	White screw cap	Cache-vis blanc	Cubretornillo blanco	12		10048084-003	10048084-003
10*	Wall anchor #6-#8	Cheville d'ancrage #6-#8	Anclaje #6-#8	6		10048201	10048201
11*	#8 x 1" (26 mm) screw	Vis à tête bombée #8 x 1" (26 mm)	Tornillo #8 x 1" (26 mm)	6		10047010-084	10047010-084
12*	#8 x 5/8 screw Pan Phil A S/S 18-8	Vis #8 x 5/8 Pan Phil A S/S 18-8	Tornillo #8 x 5/8 Pan Phil A S/S 18-8	6		10014391	10014391
13	Wall panel	Panneau mural	Pared de la ducha	2		10015101-129	10014828-129
14	Corner caddy	Panneau mural de coin	Repisa esquinera	1		10015411-129	10014827-129
15	Base	Base	Base	1		10015251-001	10015251-001
16	Drain	Drain	Desagüe	1		1000040	1000040
17	Acrylic towel bar	Support à serviette en acrylique	Toallero en acrílico	1		10014024-092-006	10014024-092-006
18	Plastic bushing	Pivot de plastique	Pivote de plástico	2		10048098	10048098
19	Joint flange	Profilé (côté pivot)	Perfil para junta de pivote	1		10041025-XXX-XXX	10041025-XXX-XXX
20	Post striker 45°	Profilé (côté aimant) 45°	Perfil de cierre magnético	1		10041027-XXX-XXX	10041027-XXX-XXX
21	Top door sill	Seuil du haut de la porte	Umbral de arriba de la puerta	1		10041042-XXX-XXX	10041042-XXX-XXX
22	Bottom door sill	Seuil du bas de la porte	Umbral de abajo de la puerta	1		10041042-XXX-XXX	10041042-XXX-XXX
23*	#6 x 1 1/4" (32 mm) screw Pan, Qua a S/S 18-8	Vis #6 x 1 1/4" (32 mm) Pan, Qua a S/S 18-8	Tornillo #6 x 1 1/4" (32 mm) Pan, Qua a S/S 18-8	8		10002962	10002962
(*)	Hardware bag	Sac à quincaillerie	Bolsa con ferretería	1		10015619	10015619
	Hardware bag (screw)	Sac à quincaillerie (vis)	Bolsa con tornillos	1		10015618	10015618
24	Black screw cap	Cache-vis noir	Cubretornillo negro	12		10048075-015	10048075-015

Tools and supplies required • Outils et matériel requis • Herramientas y Materiales Necesarios

Tools required

- Electric or hand drill
- Drill bits: 7/32" and 7/64"
- High-speed hole cutter (optional)
- Tape measure
- Hammer
- Level
- Square
- Pencil (**no felt marker**)
- 60" Straight Edge
- Phillips screwdrivers (#1 and #2)
- Masking tape
- Mineral spirits (paint thinner) - (**no lacquer thinner or acetone**)
- Utility knife
- Caulking Gun
- Safety glasses
- Serrated Spreader

Supplies required

- 2 cartridges of wall adhesive, polystyrene compatible
- 1 cartridge of siliconized latex caulking (Premium quality mildew resistant)
- 1 cartridge of silicone*
- 2 soft clean cloths
- Wood wedges (as required)
- 150 grade Sandpaper

***Note:** Use a latex-based caulking on the polystyrene wall panels; it sticks better to the polystyrene.

Using plumber's putty will cause severe cracking to the polystyrene and ABS walls. Do not use plumber's putty.

Outils requis

- Perceuse électrique ou manuelle
- Foret de perceuse 7/32" et 7/64"
- Scie emporte-pièce (facultative)
- Ruban à mesurer
- Marteau
- Niveau
- Équerre
- Crayon gras (**pas de crayon feutre**)
- Règle de 60"
- Tournevis étoile (Philips) n° 1 et n° 2
- Ruban à masquer
- Essence minérale (diluant à peinture) (**pas de diluant pour laque ni d'acétone**)
- Couteau utilitaire
- Pistolet à calfeutrer
- Lunettes de sécurité
- Truelle crantée

Matériel requis

- 2 cartouches d'adhésif à polystyrène
- 1 cartouche de calfeutrant à base de latex (Qualité supérieure résistant aux moisissures)
- 1 cartouche de silicone*
- 2 chiffons propres et doux
- Cales de bois (au besoin)
- Papier-émeri grade 150

***Note:** Utilisez le calfeutrant à base de latex sur les panneaux muraux en polystyrène; celui-ci offre une meilleure adhérence sur le polystyrène.

L'utilisation de mastic de plomberie peut causer des dommages sévères aux panneaux de polystyrène et d'ABS.

Herramientas Necesarias

- Taladradora eléctrica o manual
- Brocas de 7/32 pul. y 7/64 pul.
- Sierra caladora (facultativa)
- Cinta métrica
- Martillo
- Nivel
- Escuadra
- Lápiz (**no usar rotulador**)
- Destornillador Estrella (Phillips) (#1 and #2)
- Cinta adhesiva protectora
- Cuchillo pequeño
- Esencia mineral (disolvente de pintura). **No usar disolventes de laca ni de acetona**
- Pistola de sellado
- Gafas protectoras
- Lana dentada

Materiales Necesarios

- 2 tubos de adhesivo para paredes (compatible con el poliestireno)
- 1 tubo de compuesto para calafatear a base de látex resistente al moho de buena calidad
- 1 tubo de silicona*
- 2 paños suaves y limpios
- Panel esmeril grado 150

***Nota:** Utilice sellador a base de látex sobre paredes de poliestireno por su mayor adherencia sobre el poliestireno.

La utilización de masilla para plomería puede provocar serios deterioros a los paneles de poliestireno y de material ABS. No utilizar masilla para plomería.

1. Preparation of shower area • Préparation de l'aire de douche • Preparación del área de ducha

For new construction, and wherever possible for renovation, install an extra stud in each wall centered on 36 1/2" (927 mm) from the stud wall corner. Fig. 1.

Note: the base is installed against the studs, not the finished walls.

If necessary, remove finished wall to expose studs. Fig. 2.

Confirm that the walls are vertical (plumb) within 3/8", square, and that the floor is level. Fig. 2.

Dans les nouvelles constructions, et dans les cas de rénovation, installez si possible un montant additionnel dans chaque mur dont le centre sera à 36 1/2" (927 mm) du montant du coin. Fig. 1.

Notez que la base est installée contre les montants, et non contre les murs finis.

Au besoin, coupez le mur pour exposer les montants dans la zone illustrée à la Fig. 2.

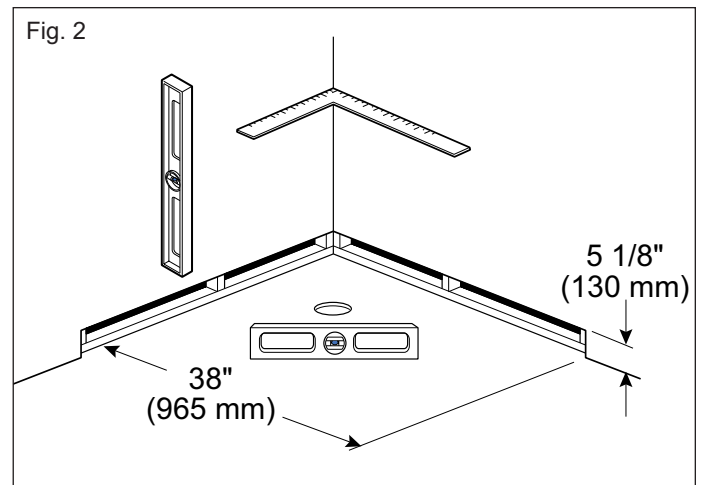
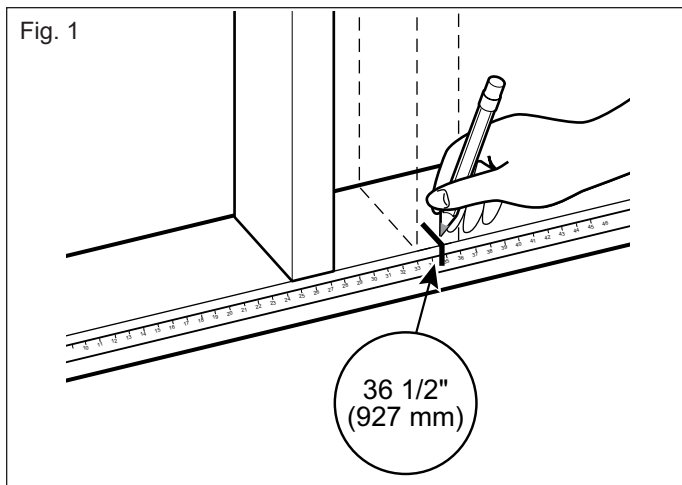
Assurez-vous que les murs sont verticaux (tolérance 3/8"), qu'ils forment un angle droit et que le sol est de niveau. Fig. 2.

En el caso de una nueva construcción y cuando sea posible en una renovación, instale un montante extra en cada pared, centrado a 36 1/2" (927 mm) del montante de la esquina de la pared. Fig. 1.

Nota: la base se instala contra las jambas murales y no contra la pared ya acabada.

Si fuera preciso, corte el revestimiento mural para dejar descubiertos los montantes en el área mostrada en la Fig. 2.

Asegúrese de que las paredes sean verticales (tolerancia 3/8"), que estén en escuadra y que el suelo esté nivelado. Fig. 2.



2. Base installation • Installation de la base • Instalación de la base

Note: Check local building codes before installing new drain pipe.

The pipe should be 2" diameter (outside diameter should be 2-3/8") and centered 12" from the studs. The top of the pipe should be smooth (free of burr or flare) and straight (not on an angle). Fig. 3.

Install the base directly against the studs and confirm that the drain pipe is centered in the drain head.

For the assembly and installation of the drain, please refer to the instructions enclosed in the drain packaging.

Remarque : Vérifiez les codes de la construction locaux avant l'installation d'un nouveau tuyau de drain.

Le tuyau de drain doit avoir 2" de diamètre (diamètre extérieur de 2 3/8") et être centré à 12" des montants. Le haut du tuyau doit être lisse (sans ébarbures ou évasement) et droit (sans angulation). Fig. 3.

Installez la base directement contre les montants et voyez à ce que le tuyau du drain soit centré par rapport à l'embout du drain.

Pour l'assemblage et l'installation du drain, veuillez vous référer aux instructions jointes dans l'emballage de celui-ci.

Advertencia: Compruebe las normas locales de obra antes de instalar una nueva tubería de desagüe.

El tubo de desagüe debe tener 2 pulgadas de diámetro interior (diámetro exterior de 2 3/8") y estar centrado a 12" de los montantes o jambas murales. La parte superior del tubo debe ser lisa (sin rebabas ni ensanches) y recta (no angulosa). Fig. 3.

Instale la base directamente contra las jambas y asegúrese de que el tubo de desagüe está centrado respecto del colector de desagüe.

Para el ensamblaje e instalación del desagüe, refiérase a las instrucciones incluidas en el embalaje.

To compensate for any irregularities in your floor, the base must be shimmed properly from underneath to provide a level threshold for mounting purposes. Any shims must support the entire base: not only at one point. Verify this by standing on the base, once shimmed, and check for any spring or bounce in the base. Particularly near drain area.

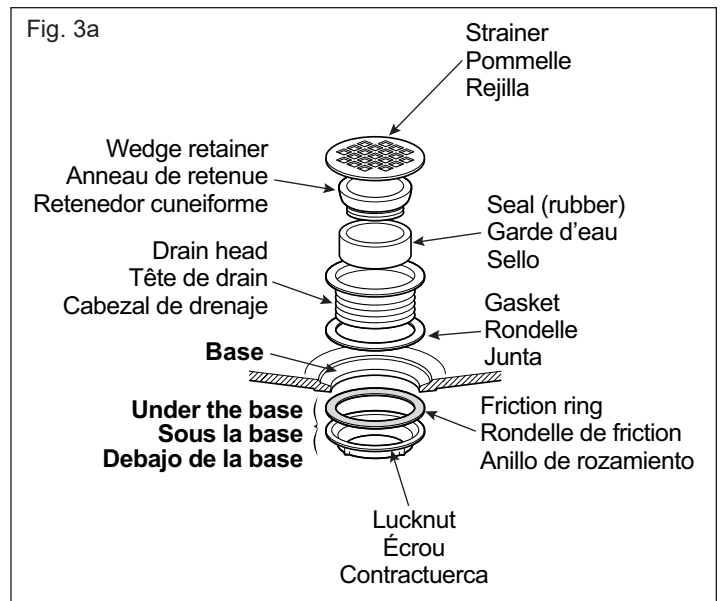
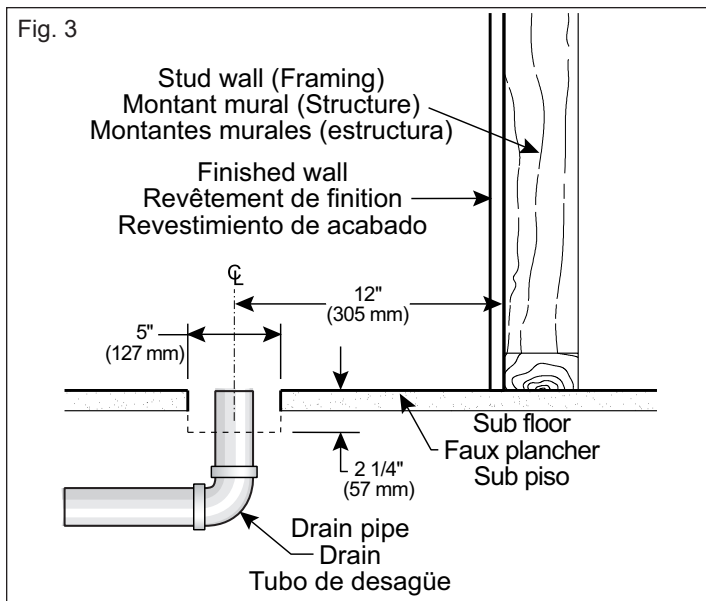
Dans l'éventualité où votre plancher ne serait pas de niveau, la base doit être supportée de manière à ce qu'elle procure un seuil de niveau pour aider au montage de la douche. Les supports doivent être répartis sous la base pour soutenir adéquatement. Pour le vérifier, marchez sur la base et cherchez les endroits où elle fléchit sous votre poids, particulièrement autour du drain.

Suplementar la base con cuñas de ajuste, desde abajo, para compensar por cualquier irregularidad en su piso y proveer un umbral a nivel, para el montaje. Los cuñas de ajuste deben sustentar toda la base y no sólo un punto. Verificar parándose sobre la base, una vez nivelada; observar si hay salto o rebote en la base, especialmente en el área del drenaje.

Before final installation (wedge retainer insertion (Fig. 3a) make sure the base is level and that water drains away properly without "pooling" at any location. Use tape around drain to seal temporarily and pour 1-2 cups of water around extremities of the tray to test drainage.

Avant d'insérer l'ANNEAU DE RETENUE (Fig. 3a), assurez-vous que la base est de niveau et que l'eau s'évacue normalement, sans laisser de flaques. Utilisez du ruban à masquer autour du drain pour le sceller temporairement, et versez de 1 à 2 tasses d'eau dans la base pour vérifier l'évacuation.

Antes de la instalación definitiva del RETENEDOR CUNEIFORME (Fig. 3a) verificar que la base está a nivel y que el agua corre libremente por el desagüe, sin acumularse en ningún lugar. Usar una cinta adhesiva alrededor del drenaje, como sello provisional y verter 1-2 tazas de agua en la cubeta de desagüe, para verificar el drenaje.



Screw the base directly against the studs. Fig 4.

Visser la base directement contre les montants. Fig. 4.

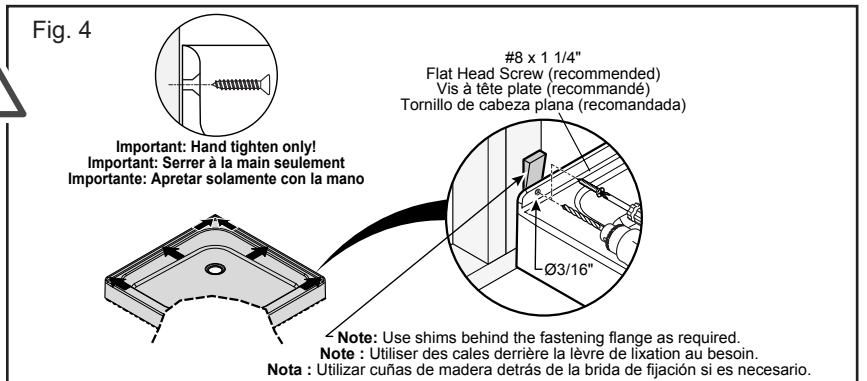
Atornille la base directamente contra las montantes murales. Fig.4.

With a 3/16" bit, drill holes in the base flange then secure the base to the wall studs with #8 x 1/4" screws.

Percer des trous dans le rebord de fixation de la base à l'aide d'une mèche de 3/16". Visser la base aux poteaux de cloison à l'aide de vis #8 x 1/4".

Con una broca de 3/16" de diámetro, haga perforaciones en el reborde de fijación de la base. Atornille la base a las soportes con los tornillos de #8 x 1/4"

Important: Hand tighten only!
Important: Serrer à la main seulement
Importante: Apretar solamente con la mano



3. Wall preparation • Préparation du mur • Preparación de la pared

Note: The wall panels should be installed at a temperature near 16°C (60°F) and must not be installed in unheated areas where temperatures might drop below 0°C (32°F).

The wall panels can be installed over drywall, plaster, painted walls, plywood or ceramic tile. Wall surfaces must be solid, dry, clean and smooth. Scrape off any loose paint, wallpaper or plaster. It is strongly recommended that raw plaster or new wallboard be primed or water sealed prior to installation.

If the panels are being installed over existing tile, and over 30% of the tiles are removed during wall preparation, it is recommended that the remaining tiles also be removed. Existing ceramic tile should be lightly sanded.

Measure 1 3/4" (44 mm) from the edge of the shower base on each side, and draw plumb lines on the wall the full height of the shower. Fig. 5 and Fig. 6.

Note: Le panneau mural doit être installé à une température d'environ 16°C (60°F), et ne doit pas être installé dans des zones non chauffées où la température peut descendre sous 0°C (32°F).

Le panneau mural peut être installé sur du placoplâtre, du plâtre, des murs peints, du contre-plaqué ou des carreaux de céramique. Les surfaces murales doivent être solides, sèches, propres et lisses. Grattez toute peinture ou plâtre écaillé et tout papier-peint décollé. Il est fortement recommandé d'appliquer une couche d'apprêt ou un scellant sur le plâtre non fini ou sur le panneau mural avant de procéder à l'installation.

Si les panneaux sont installés sur des carreaux de céramique et que plus de 30% des carreaux sont enlevés lors de la préparation du mur, il est conseillé d'enlever les carreaux restants. Les tuiles de céramique en place devraient être légèrement sablées.

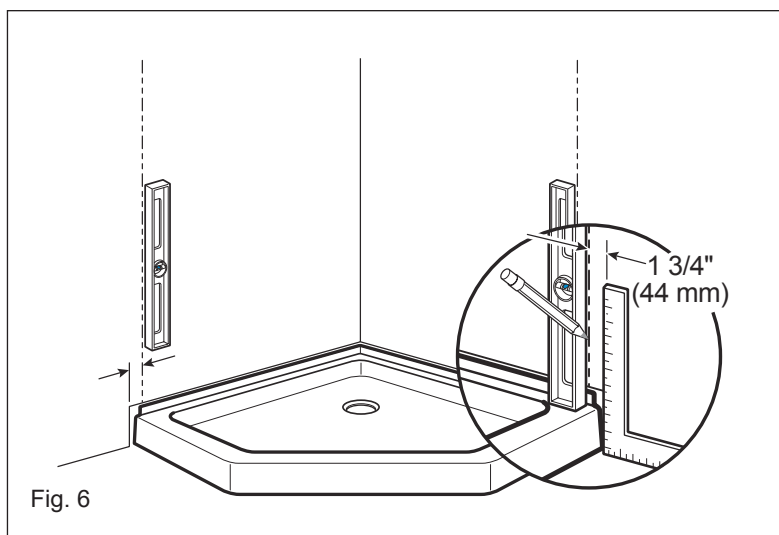
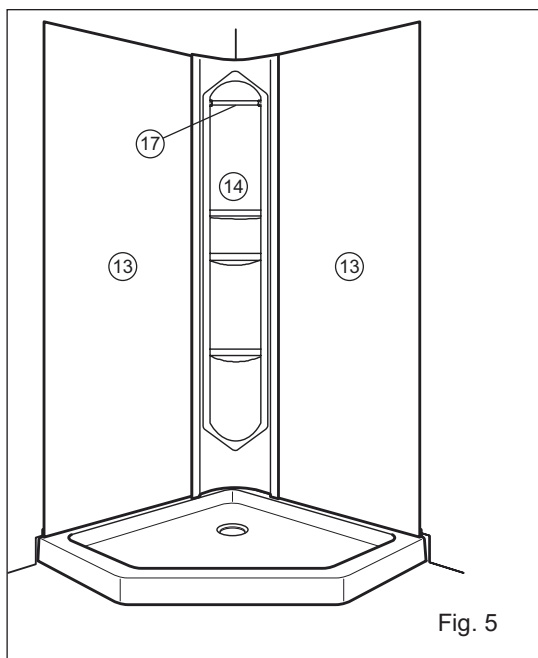
Calculez 1 3/4" (44 mm) à partir du rebord de la base de la douche, de chaque côté, et tracez des lignes verticales sur le mur jusqu'à la hauteur de la douche. Fig. 5 et Fig. 6.

Nota: Las paredes de la ducha deben instalarse a una temperatura media de unos 16°C (60°F), y no deben instalarse en lugares no acondicionados en los que la temperatura pueda descender bajo 0°C (32°F).

Las paredes de la ducha pueden instalarse sobre escayola, yeso, paredes pintadas, contrachapado o azulejos de cerámica. Las superficies murales deben ser sólidas, estar secas, limpias y lisas. Raspe cualquier pintura, yeso desconchado o papel pintado despegado. Se recomienda especialmente aplicar una capa de imprimación o un sellador sobre el yeso no acabado o sobre los paneles murales antes de proceder a la instalación.

Si las paredes de la ducha se instalan sobre azulejos de cerámica y que, para preparar las paredes hubiera que quitar más del 30% de éstos, se recomienda quitar también el resto. Los azulejos de la pared han de pulirse ligeramente.

Calcule unas 1 3/4 pul (44 mm) desde el reborde de la base de la ducha, por cada lado, y trace líneas verticales sobre la pared hasta la altura de las paredes de la ducha. Fig. 5 y Fig. 6.



4. Measurements for plumbing • Prise de mesures pour la plomberie • Medidas para tuberías

Measuring from the shower base and the plumb line on the wall, determine the locations of plumbing fixtures to the wall panel accurately. Fig. 7.

En mesurant avec précision à partir de la base de la douche ainsi que de la ligne verticale sur le mur, transférez l'emplacement des garnitures de plomberie au panneau mural. Fig. 7.

Midiendo a partir de la base de la ducha y de las líneas verticales de la pared, determine con exactitud el emplazamiento de la tubería en la pared de la ducha. Fig. 7.

Cut or drill fixture holes in the wall panel. If a knife is used, be certain that it is well sharpened. **Do not try to cut through the plastic all at once;** score it over and over, cutting a little deeper each time until you reach the other side. After having drilled the holes, lay the panel against the wall and check to see if the holes have been drilled in the right locations.

Percez les trous nécessaires pour l'installation des garnitures dans le panneau mural. Si vous utilisez un couteau, assurez-vous qu'il est bien affûté. **Il est très important de ne pas tenter de couper le plastique d'un seul trait;** entaillez-le plutôt plusieurs fois et répétez cette manœuvre jusqu'à ce que le panneau soit transpercé. Remettez le panneau en position pour vérifier l'emplacement des trous pour la plomberie.

Corte o perfore los agujeros necesarios para los accesorios de plomería en la pared de la ducha. Si utiliza un cuchillo, asegúrese de que esté bien afilado. **No intente cortar el plástico de una sola vez;** márquelo varias veces y repita la maniobra aumentando la profundidad hasta atravesar el panel. Vuelva a colocar el panel contra la pared y verifique que los agujeros hayan sido perforados en los lugares correctos.

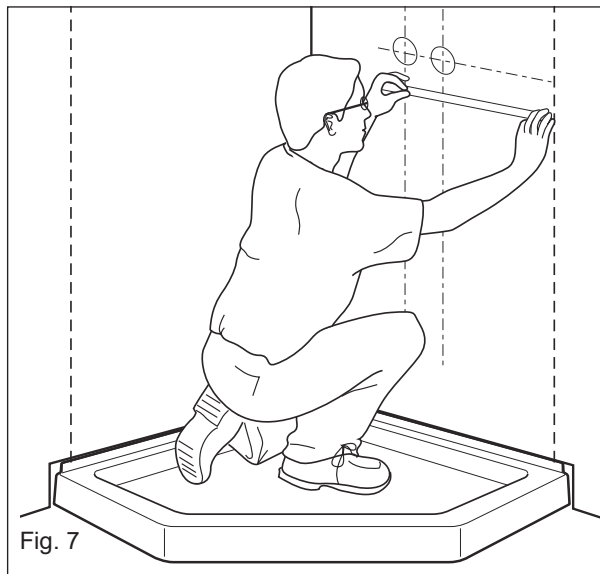


Fig. 7

5. Install wall panels • Installation des panneaux muraux • Instalación de los paneles de las paredes

Cut nozzle of adhesive cartridge 1 cm (3/8") from the end at a 90° angle toward the tip. In no case should the adhesive bead be larger than a common pencil diameter - 5 mm (1/4"). Fig. 8.

Couper le bout de la cartouche d'adhésif à environ 1 cm (3/8 po), dans un angle de 90°. L'ouverture ainsi pratiquée ne doit jamais être plus grande que le diamètre d'un crayon (maximum 5 mm ou 1/4 po). Fig. 8.

Corte el extremo del cartucho de adhesivo a aproximadamente 1 cm (3/8"), con un ángulo de 90°. La abertura no debe ser mayor al diámetro de un lápiz (5 mm o 1/4" máximo) (Fig. 8).

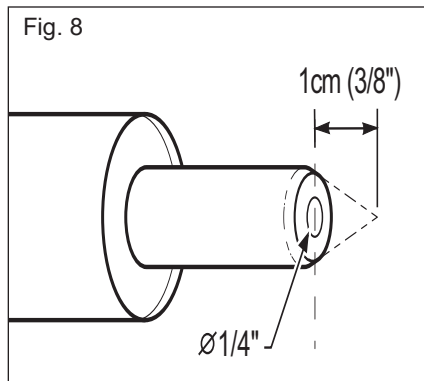


Fig. 8

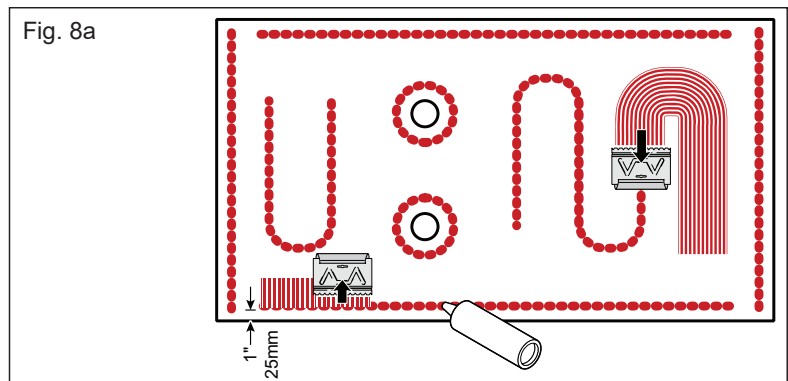
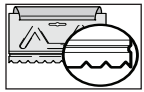


Fig. 8a

Apply adhesive to back (matte side) and position panel on the back wall. See **ADHESIVE INSTRUCTIONS** for installation procedure. Fig. 8a

Sit the bottom edge of the wall panel on the shower base in front of the base flange and align the side of the panel with the plumb line. Fig. 9. See **ADHESIVE INSTRUCTIONS** for installation procedure. Repeat the adhesive application steps with the other panel.

ADHESIVE INSTRUCTIONS: Apply adhesive on the flat parts that are in contact with the wall. When applying the adhesive, do not make closed loops so as to avoid creating air pockets during application (except around the plumbing holes). Do not come within less than an inch of the moulded sections and panel edges.



Apply the adhesive behind the panels as shown on Fig. 8a and spread the adhesive using a serrated spreader.

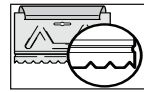
Press firmly on the panel surface to properly spread the adhesive on the wall. Remove the panel and wait three to four minutes before putting it back in place. The evaporation time needed for the solvent contained in the adhesive can vary. When using a latex adhesive, this step is not required. Refer to the instructions on the tube of adhesive.

Remove protective plastic from glossy side of panels. Fig. 9a.

Appliquer un cordon d'adhésif au dos (côté mat) du panneau et le positionner en suivant les marques de références. Suivre la procédure de **L'APPLICATION DE L'ADHÉSIF**. Fig. 8a.

Placez l'extrémité inférieure du panneau sur la base de la douche devant la lèvre de la base et alignez le côté du panneau sur la ligne verticale. Fig. 9. Suivre la procédure de **L'APPLICATION DE L'ADHÉSIF**. Posez ensuite l'autre panneau de la même façon.

APPLICATION DE L'ADHÉSIF : Mettre l'adhésif sur les parties plates qui sont en contact avec le mur. Éviter de dessiner des boucles fermées en appliquant l'adhésif afin de ne pas créer de poches d'air lors de l'application (sauf autour des trous des robinets). Ne pas approcher à plus d'un pouce des parties formées et du contour des panneaux.



Appliquer l'adhésif à l'arrière des panneaux tel qu'illustré à la Fig. 8a et, à l'aide d'une truelle crantée, étendre l'adhésif sur les panneaux.

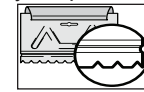
Presser fermement sur la surface du panneau pour bien étendre l'adhésif sur le mur. **Retirer le panneau et attendre de trois à quatre minutes avant de le mettre en place. Le temps d'évaporation du solvant contenu dans l'adhésif peut varier.** Cette étape n'est pas requise si un adhésif au latex est utilisé. Lire les instructions sur le tube d'adhésif.

Retirez la pellicule de plastique du côté lustré des panneaux. Fig. 9a.

Aplique un cordón de adhesivo al reverso del panel (lado mate) en las marcas de referencia. Siga el procedimiento de la **APLICACIÓN DEL ADHESIVO** (Fig. 8a).

Coloque el extremo inferior del panel sobre la base de la ducha por delante del reborde y alinee el lado del panel con la línea vertical. Fig. 9. Seguir la procedimiento de **APLICACIÓN DEL ADHESIVO**. Coloque a continuación el otro panel del mismo modo.

APLICACIÓN DEL ADHESIVO : Ponga adhesivo sobre las partes planas que están en contacto con el muro. Evite formar círculos cerrados al aplicar el adhesivo para no crear burbujas de aire (salvo alrededor de los orificios de las llaves). No se acerque a más de una pulgada de las partes formadas y las paredes de los paneles.



Aplique el adhesivo detrás de los paneles como se muestra en la fig. 8a y, con una llana dentada, extienda el adhesivo sobre los paneles.

Presione firmemente sobre la superficie del panel para extender bien el adhesivo sobre el muro. Retire el panel y espere tres o cuatro minutos antes de colocarlo en su lugar. El tiempo de evaporación del solvente contenido en el adhesivo puede variar. Esta etapa no es necesaria si se utiliza un adhesivo de látex. Lea las instrucciones sobre el tubo del adhesivo.

Retire la película de plástico del lado liso de las paredes. Fig. 9a.

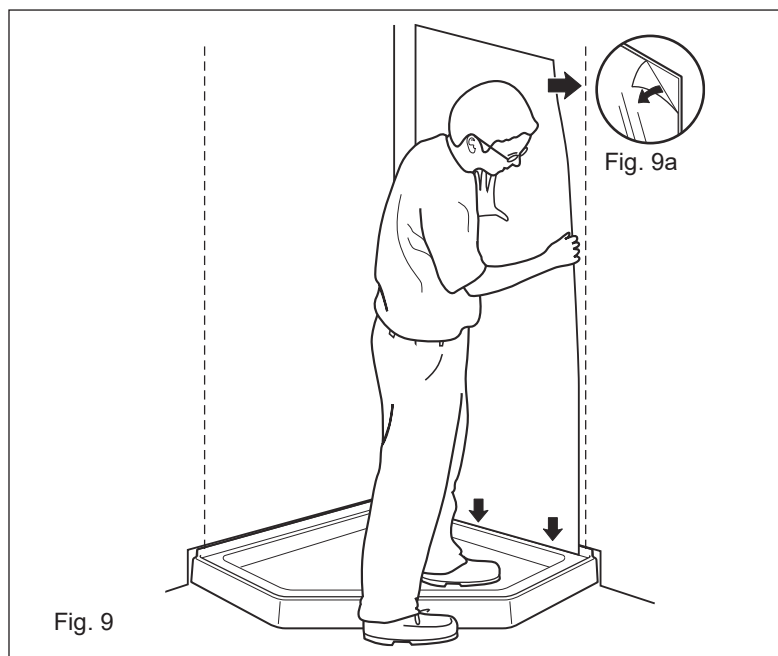


Fig. 9

Fig. 9a

6. Install corner caddy • Installation du panneau de coin • Instalación del panel de rincón

Apply a 1/4" strip of adhesive behind the corner caddy, as illustrated in Fig. 10. Place the corner caddy in the shower corner and align the top of the corner caddy with the top of the wall panels. Follow the **ADHESIVE INSTRUCTIONS** procedure and before putting the panel back in place, install the towel bar (Fig. 10.1).

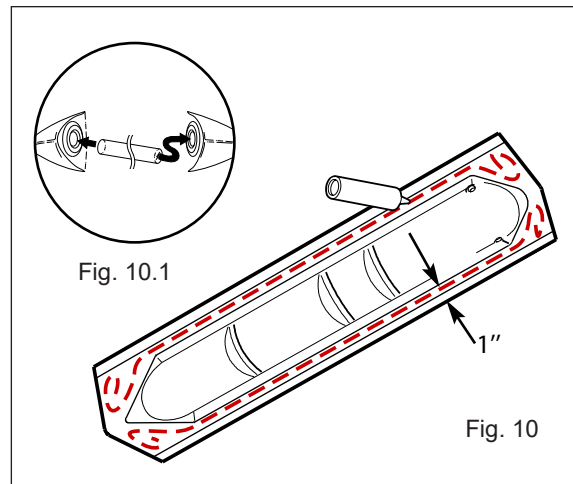
Appliquez des longueurs d'adhésif de 1/4 po de large sur le panneau de coin, tel qu'illustré à la Fig. 10. Placez le panneau de coin dans le coin de la douche et poussez fermement le panneau vers le bas. Suivre la procédure de **APPLICATION DE L'ADHÉSIF** et avant de remettre le panneau en place, installez la barre de serviette (Fig. 10.1).

Aplique tiras de adhesivo de 1/4 " de ancho detrás del panel esquinero, como ilustrado en Fig. 10. Coloque el panel esquinero en el vértice de la ducha y alinee lo alto del panel esquinero con lo alto de los paneles de pared. Seguir las instrucciones para **APLICACIÓN DEL ADHESIVO** y, antes de volver a colocar el panel en posición, instale la varilla de toallero (Fig. 10.1).

Lastly, replace the corner caddy, remove the excess adhesive with white spirits and wipe off. Secure in place using masking tape. **Allow to dry for 24 hours.**

Enfin, remplacez le panneau de coin, enlevez l'excédent de colle et de calfeutrant avec de l'essence minérale et essuyez. Fixez le tout à l'aide de ruban à masquer. **Laissez sécher pendant 24 heures.**

Por último, vuelva a colocar el panel esquinero, quite el adhesivo sobrante con esencia mineral y seque. Fíjelo todo con cinta adhesiva. **Deje secar durante 24 horas.**



7. Install wall jambs • Installation des montants muraux • Instalación de los montantes murales

Lightly sand the top surface of the base where the caulking will be applied (see Fig. 12) with the use of sandpaper 150 grade. Fig. 12.2.

Apply the wall jamb (1) against the vertical edge of the wall panel (13). The pre-drilled side of the wall jamb must be positioned towards the inside of the shower. Making sure the jamb is plumb, mark the placement of the attachment screws using the predrilled hole of the wall jamb as your guide. Fig. 11.

Remove the wall jamb and drill 7/64" holes for the attachment screws and if there is no stud behind the finished wall in the area to be drilled, insert screw anchors (drill a 7/32" hole). Repeat the same process for the other wall jamb.

In order to make the back of the jamb waterproof, apply a 1/2" bead of caulking to fill in the small cavity between the wall jamb (1) and the edge of the base (Fig. 11.3). Before replacing the jamb, apply a continuous bead of caulking behind the wall jamb (Fig. 11.2).

Secure the wall jamb (1) using #8 x 1" screws (11). Fig. 11.1. Apply caulking to the inside of the wall jamb. Fig. 11.3.

INSTALLATION OF SIDE PANELS

Slide the side panels (2) in the wall jambs (1) as illustrated in Fig. 12.1. Be careful not to damage the base when laying down the side panels.

Sablez légèrement la surface supérieure de la base, où le calfeutrant sera appliqué (Finition et calfeutrage, Fig. 12), avec du papier-émeril grade 150. Fig. 12.2.

Appuyez le montant mural (1) contre la bordure verticale du panneau mural (13). Le côté pré-percé du montant mural doit être positionné vers l'intérieur de la douche. En vous assurant que le montant est bien vertical, marquez l'emplacement des vis de fixation en vous guidant sur les trous pré-percés du montant mural. Fig. 11.

Retirez le montant et percez des trous de repère de 7/64" à chaque emplacement de trou de montage (si des chevilles d'ancrage sont utilisées, par exemple dans le cas où il n'y aurait aucun montant de bois à l'arrière du gypse, percez des trous de 7/32" et insérez les chevilles d'ancrage). Répétez cette procédure pour le montant mural opposé. Fig. 11.

Afin de rendre étanche le dos du montant, appliquez une boule de calfeutrant de 1/2" de large pour obturer la petite cavité entre le montant mural (1) et le rebord de la base (Fig. 11.3). Avant de replacer le montant, appliquez un cordon continu de calfeutrant à l'arrière du montant mural Fig. 11.2.

Fixez le montant mural (1) à l'aide des vis #8 x 1" (11). Fig. 11.1. Appliquez du calfeutrant à l'intérieur du montant mural. Fig. 11.3.

INSTALLATION DES PANNEAUX LATÉRAUX

Glissez les panneaux latéraux (2) dans les montants muraux (1) tel qu'illustré à la Fig. 12.1. Attention de ne pas endommager la base en y déposant les panneaux latéraux.

Lije suavemente, con papel esmeril grado 150, la superficie superior de la base de ducha donde se aplicará el sellador (Acabado y Sellado, Fig. 12). Fig. 12.2.

Apoye la jamba (1) contra el borde vertical de la pared de ducha (13). La cara ya perforada de la jamba debe dar hacia el interior de la ducha. Compruebe que la jamba está completamente vertical, marque la ubicación de los tornillos de sujeción guiándose por los orificios ya perforados en la jamba. Fig. 11.

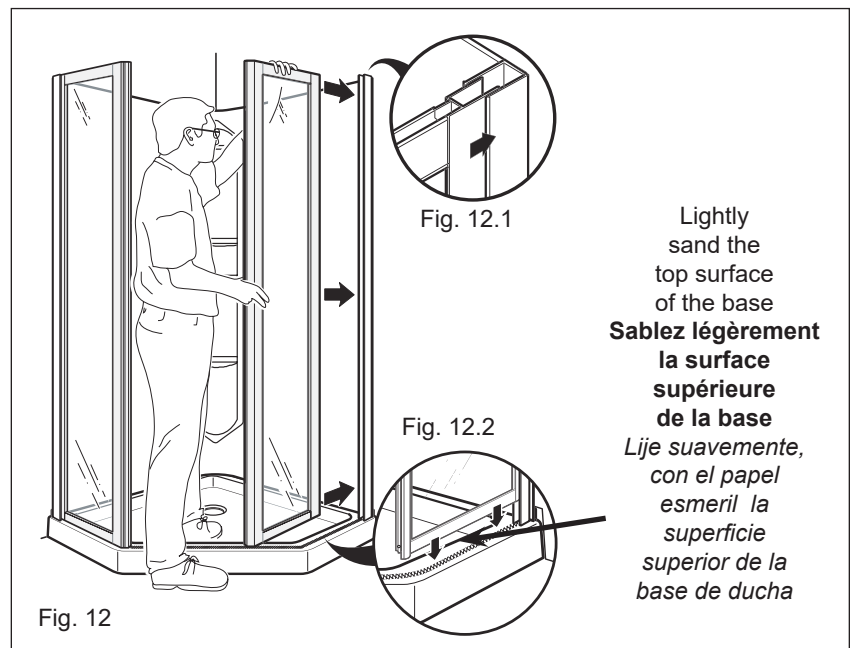
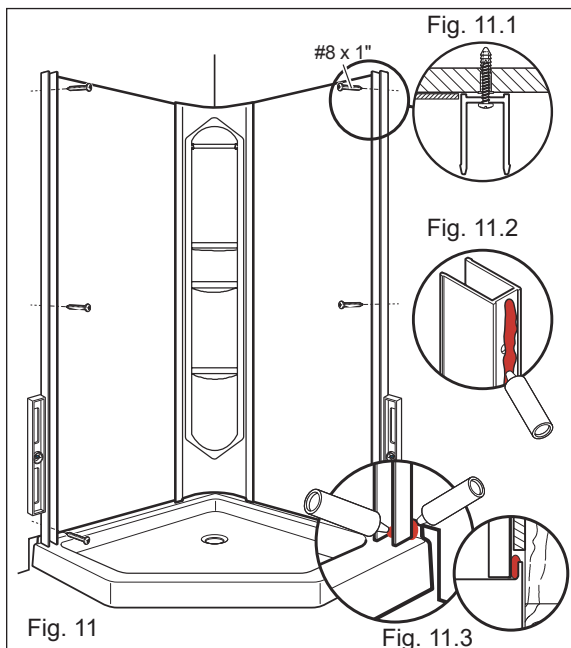
Quite la jamba y perfore orificios de 7/64 pul. para los tornillos de sujeción y, en caso de que no haya ningún montante detrás de la pared del cuarto de baño, inserte los anclajes (haga un agujero de 7/32 pul. Repita la operación para la otra jamba.

Con miras a impermeabilizar el dorso de la jamba, aplique una bola de sello de 1/2 pul. de ancho para obtener el huequcito entre la jamba (1) y el borde de la base de la ducha (Fig. 11.3). Antes de volver a colocar la jamba, aplique un cordón continuo de sellador por detrás de la jamba. Fig. 11.2.

Fije la jamba mural (1) con tornillos #8 x 1 pul. (11). Fig. 11.1. Aplique sellador en el interior de la jamba. Fig. 11.3.

INSTALACIÓN DE LAS PAREDES LATERALES

Deslice las paredes laterales (2) en las jambas (1) como se ilustra en la Fig. 12.1. Cuidado con dañar la base al colocar sobre ella las paredes laterales de la ducha.



8. Shower panel assembly and installation • Montage et installation du panneau de la douche • Montaje e instalación del panel de ducha

Choose the direction of door swing

NOTE: both side panels are reversible. For watertight operation, it is recommended that the pivot side of the door be opposite the showerhead. Also, there should be no obstacle in the door's path as it swings open. Fig. 13.

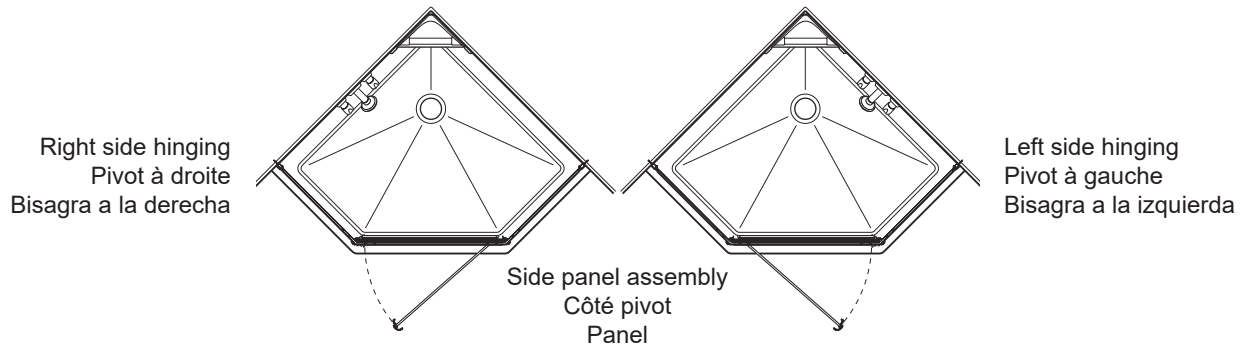
Déterminez le côté d'ouverture de la porte.

REMARQUE: Les deux panneaux latéraux sont interchangeables. Pour une meilleure étanchéité, il est recommandé que le pivot de la porte soit du côté opposé à la pomme de douche. De plus, aucun obstacle ne devrait empêcher l'ouverture complète de la porte. Fig. 13.

Determine de qué lado abrirá la puerta de la ducha.

ADVERTENCIA: los dos paneles laterales son intercambiables. Para un mejor aislamiento, se recomienda que el pivote de la puerta esté del lado opuesto al rociador de la ducha. Además, no debe haber ningún obstáculo que impida la abertura completa de la puerta. Fig. 13.

Fig. 13



9. Door and frame installation • Installation de la porte et son cadre • Instalación de la puerta y del marco de la puerta

It is recommended to assemble the door on a table covered with a blanket to avoid damage to the parts.

Lubricate #6 x 1 1/4" screws (23) with soap and then assemble the threshold (22) to the extrusions 19 and 20. Position the door on the threshold frame and align the plastic bushing (18) (assembled to the bottom sill 22) with the door. Complete the assembly of the door and frame: assemble the upper threshold (21) to the joint flange (19) and post striker (20) by using the #6 x 1 1/4" screws (23) and align the plastic bushing (18) with the upper part of the door. Fig. 14.

Apply a thin bead of silicone inside the grooves at the bottom and top of the door frame on both sides (about 4" (10cm) long). Fig. 14.1.

Insert the door and its frame between the wall panels (2) aligning the grooves filled with silicone on the door frame with the grooves of the wall panels. Fig. 15.

Secure the door and its frame in position using masking tape without stopping the door from opening. Fig. 16.

Il est recommandé de faire l'assemblage de la porte sur unetable et sur une couverture afin de ne pas endommager les pièces.

Assemblez le seuil (22) aux extrusions 19 et 20 à l'aide des vis #6 x 1 1/4" (23), lubrifiez les vis avec du savon. Positionnez la porte sur le seuil du cadre en l'alignant sur le pivot de plastique (18) déjà assemblé au seuil (22). Complétez l'assemblage de la porte et de son cadre en assemblant le seuil du haut de la porte (21) à l'aide des vis #6 x 1 1/4" (23) et en alignant le pivot de plastique (18) au haut de la porte. Fig. 14.

Appliquez un mince cordon de silicone à l'intérieur des rainures du bas et du haut du cadre de porte des deux cotés (environ 4" de long). Fig. 14.1.

Insérez la porte et son cadre entre les panneaux latéraux (2) en alignant les rainures remplies de silicone du cadre de porte aux rainures des panneaux latéraux. Fig. 15.

Fixez la porte et son cadre en position à l'aide de ruban à masquer sans empêcher l'ouverture de la porte. Fig. 16.

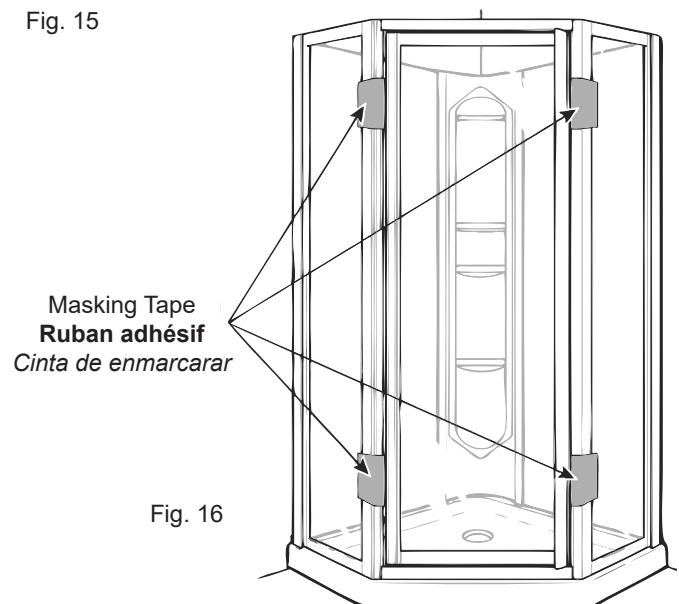
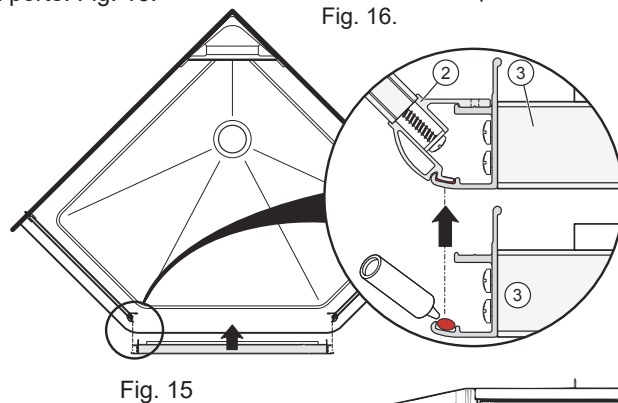
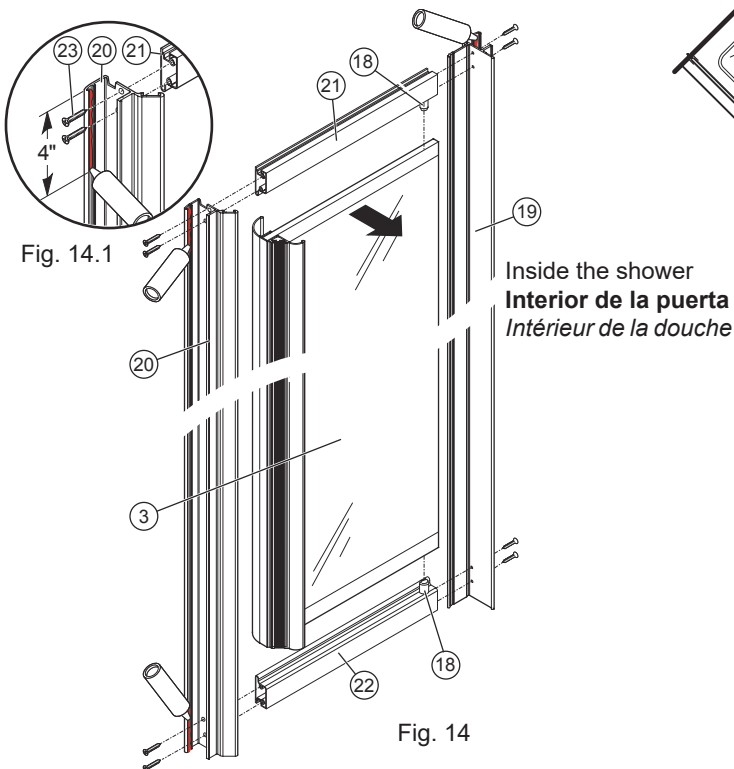
Se recomienda montar la puerta sobre una mesa y poner encima un paño con objeto de no deteriorar las piezas.

Monte las piezas del umbral (22) con las extrusiones 19 y 20 mediante tornillos #6 x 1 1/4" (23), lubrique los tornillos con jabón. Coloque la puerta sobre el umbral del marco alineándola con el pivote de plástico (18) ya montado con el umbral (22). Complete el montaje de la puerta y de su marco ensamblando el larguero del umbral de arriba de la puerta (21) con tornillos #6 x 1 1/4" (32 mm) (23) y alineando el pivote de plástico (18) arriba de la puerta. Fig. 14.

Aplique un cordón delgado de silicona por entre las ranuras de abajo y arriba, por ambos lados, del marco de la puerta (aproximadamente 4 pul (10 cm) de largo). Fig. 14.

Introduzca la puerta y el marco entre las paredes laterales (2) alineando las ranuras llenas de silicona del marco de la puerta con las ranuras de las paredes laterales de la ducha. Fig. 15.

Fije la puerta y el marco en la posición correcta con cinta adhesiva sin impedir la abertura de la puerta. Fig. 16.



10. Securing the door frame • Fixation du cadre de porte • Fijación del marco de la puerta

From the inside of the shower, insert the #8 x 5/8" screws (12) into the screw-cap receivers and screw them through the predrilled holes of the door frame. Fig. 17. Install the screw caps (9).

De l'intérieur de la douche, insérez les vis #8 x 5/8" (12) dans les receveurs de cache-vis (8) et vissez-les à travers les trous pré-perçés du cadre de porte. Fig. 17. Installez les cache-vis (9).

Desde el interior de la ducha, introduzca los tornillos #8 x 5/8" (12) en las armellas de los cubretornillos (8) y apriételes a través de las perforaciones ya hechas en el marco de la puerta. Fig. 17. Coloque los cubretornillos (9).

INSTALLATING THE REINFORCEMENT BRACKETS

Insert the two reinforcement brackets (6) at the top of the shower. Note: in case of difficulties, use a hammer and a punch to position the reinforcement brackets. Fig. 17.

Using an electric screwdriver, screw in the #6 x 3/8" tapping screws (7). Tighten the screws by hand. If you do not have such a tool, drill a hole using a 7/64" drill bit and screw in by hand. Fig. 17.

INSTALLATION DU RENFORT

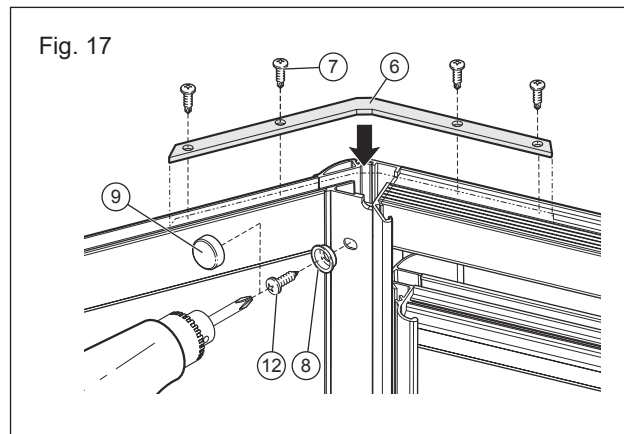
Insérez les deux renforts (6) au haut du cadre de la douche. Note: en cas de difficultés, utilisez un marteau et un poinçon pour positionner les renforts. Fig. 17.

À l'aide d'un tournevis électrique, vissez les vis taraudeuses #6 x 3/8" (7). Serrez les vis à la main. Si vous ne possédez pas un tel outil, percez un trou à l'aide d'une mèche de 7/64" et vissez à la main. Fig. 17.

INSTALACIÓN DEL SOPORTE ESCUADRA

Introduzca los dos soportes escuadra en lo alto del marco de la ducha. Nota: en caso de dificultad, utilice un martillo y un punzón para que los soportes queden colocados. Fig. 17.

Con un destornillador eléctrico, apriete los tornillos autotrabadores #6 x 3/8" (7). Apriete los tornillos a mano. Si no posee dicha herramienta, perfere un agujero con broca de 7/64" y atornille a mano. Fig. 17.



11. Adjusting the door • Ajustement de la porte • Ajuste de la puerta

Adjust the bottom of the shower door parallel to the edge of the base by sliding the unit inside the wall jambs (1). Fig. 18. Note: the bottom of the shower must rest perfectly flat on the edge of the shower base.

Ajustez le bas de la porte de douche parallèlement au bord de la base en glissant l'ensemble à l'intérieur des montants muraux (1). Fig. 18. Note: le bas de la douche doit reposer bien à plat sur le seuil de la base.

Ajuste la parte de abajo de la puerta de ducha para que quede paralela al borde de la base de la ducha, deslizando todo luego dentro de las jambas (1). Fig. 18. Nota: la parte de abajo de la ducha debe quedar perfectamente apoyada en el umbral de la base.

Set the wall panels (2) in position using the #6 x 3/8" screws (7) with the screw-cap receivers (8) through the wall jambs (1). Fig. 19.

Fixer en position les panneaux latéraux (2) en vissant les vis #6 x 3/8" (7) avec les receveurs de cache-vis (8) à travers les montants muraux (1). Fig. 19.

Fije las paredes laterales en la posición correcta (2) apretando los tornillos #6 x 3/8" (7) con las armellas de cubretornillos (8) a través de las jambas (1). Fig. 19.

Installing the screw caps (9). Fig. 19.

Installez les cache-vis (9). Fig. 19.

Coloque los cubretornillos (9). Fig. 19.

Adjust the door by turning the adjustment screws located at the top and bottom of the door, pivot side. Fig. 20.

Ajustez la porte en tournant les vis d'ajustement situées au sommet et au bas de la porte, côté pivot. Fig. 20.

Ajuste la puerta apretando los tornillos de ajuste ubicados en la parte de arriba y abajo de la puerta, del lado del pivote. Fig. 20.

Insert the clear plastic drip shield (5) in the groove under the door (lubricate the drip shield with soapy water to facilitate installation). Fig. 20.

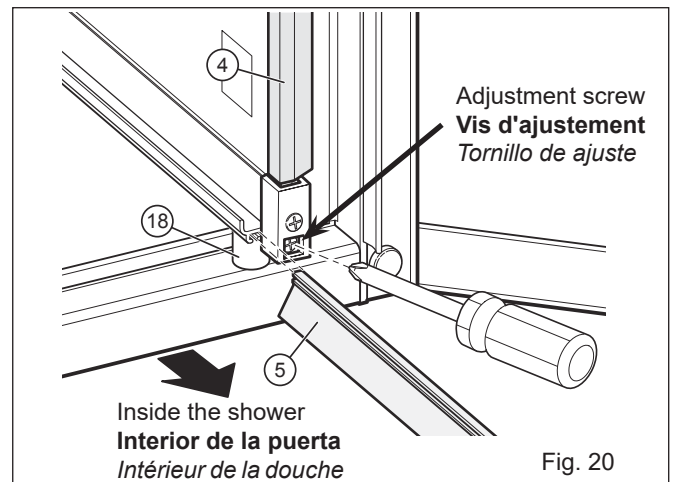
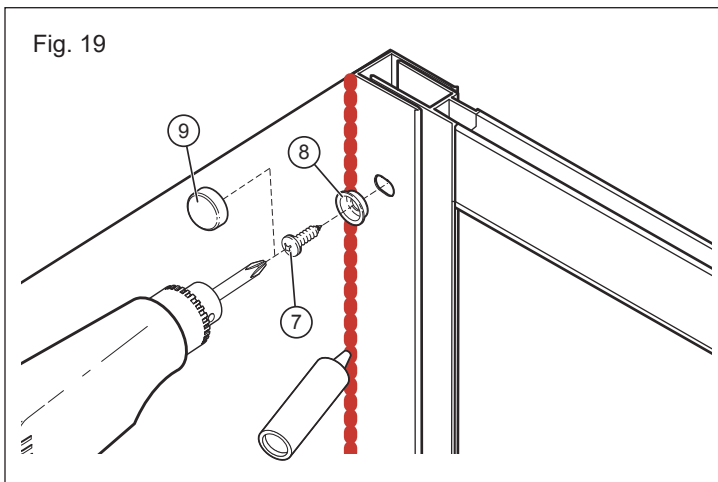
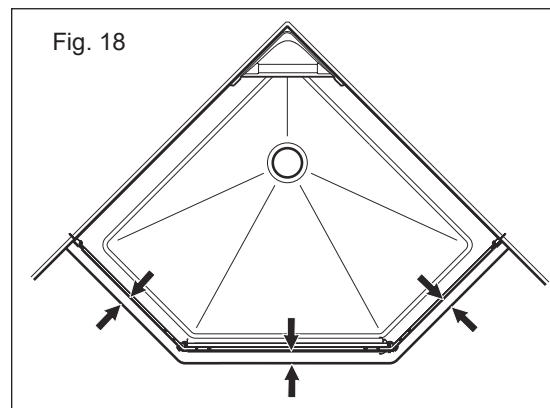
Insérez le déflecteur de plastique (5) dans la rainure sous la porte (lubrifiez le déflecteur avec de l'eau savonneuse pour faciliter l'installation). Fig. 20.

Inserte el deflector plástico (5) en la ranura por bajo de la puerta (humedezca el deflector con agua jabonosa para facilitar la instalación). Fig. 20.

Slide the plastic extruded gasket (4) on the glass panel edge of the door, pivot side. To prevent leaks, the flexible part of the extruded gasket must be on the exterior side of the shower. Fig. 20.

Glissez le joint d'étanchéité (4) sur le rebord du panneau de verre de la porte, du côté pivot. Pour éviter les fuites, la partie flexible du joint d'étanchéité doit être du côté extérieur de la douche. Fig. 20.

Deslice el perfil de impermeabilidad (4) por el borde de la hoja de cristal de la puerta, del lado del pivote. Para evitar fugas de agua, la parte flexible del perfil de impermeabilidad debe dar hacia el exterior de la ducha. Fig. 20.



12. Caulking and sealing the shower • Calfeutrage et scellage la douche • Selle y aisle la ducha

Remove masking tape. Areas to be sealed must be dry and free of dirt and grease. Caulk the seams in an even manner; apply caulking on the horizontal edges at the top of the wall, on the vertical seams of the corner caddies and on the surfaces where the panels join the base. Fig. 21. Caulk the seam on the inside over its entire length where the wall jamb (1) meets the wall (13). Fig. 19. Carefully apply a bead of caulking around the exterior seam where the shower and the base meet. Fig. 21. **Do not apply caulking on the inside of the shower, between the base and the shower door, that would cause the unit to leak.** Also caulk around each pipe. Replace or install the faucets and shower head.

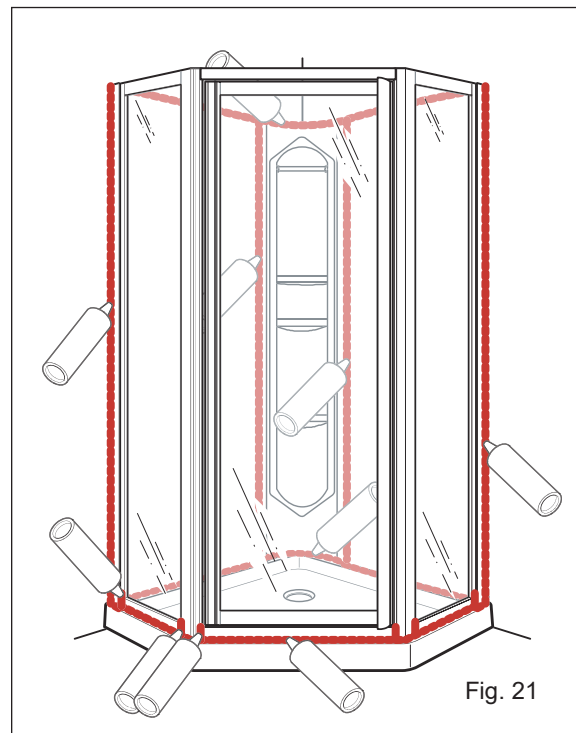
Enlevez le ruban à masquer. Les zones à sceller doivent être sèches, et exemptes de saletés et de graisse. Calfeutrez les joints de manière uniforme; appliquez du calfeutrant sur les rebords horizontaux du haut des panneaux muraux, sur les joints verticaux du panneau mural de coin et sur les surfaces où les panneaux muraux rejoignent la base. Fig. 21. Calfeutrez le joint à l'intérieur sur toute la hauteur où le montant mural (1) rencontre le panneau mural (13). Fig. 19. Appliquez soigneusement un cordon de calfeutrant autour du joint extérieur où la douche et la base se rencontrent. Fig. 21. **N'appliquez pas de calfeutrant à l'intérieur de la douche, entre la base et la porte de douche, cela causerait des fuites.** Calfeutrez également le tour de chaque tuyau. Remplacez ou installez les robinets et la pomme de douche.

Quite la cinta adhesiva. Las áreas de sellado deben estar secas y exentas de suciedad y grasa. Selle las juntas de manera uniforme: aplique sellador sobre los cantos horizontales de lo alto de las paredes de ducha, sobre las juntas verticales de la repisa esquinera y sobre las superficies de contacto de las paredes con la base de la ducha. Fig. 21. Selle la junta por el interior, todo a lo largo del contacto entre la jamba (1) y la pared de la ducha (13). Fig. 19. Aplique cuidadosamente un cordón de sellador alrededor de la junta exterior donde se unen la ducha y la base. Fig. 21. **No aplique sellador en el interior de la ducha, entre la base y la puerta de ducha, puesto que eso provocaría fugas.** Ponga asimismo sellador en torno a cada tubería. Vuelva a colocar o instale la grifería y la regadera de ducha.

Wait 24 hours before using the shower.

Attendez 24 heures avant d'utiliser la douche.

Espere 24 horas antes de utilizar la ducha.



Troubleshooting guide • Guide de dépannage • Guía de asistencia

Shower leaks:

- Caulking must cover all seams without any gaps.
- Verify that the door gasket is straight.
- If there is some, remove all caulking found inside between the base and door of the shower.

Shower door does not close :

- Refer to door adjustment and shower squaring instructions.
- Verify that panels are level and seated properly on the base.
- Ensure that the door magnet properly overlaps latch post magnet. If overlap is correct, check that magnets are attracting each other. If not, remove the door magnet, reverse it, and reinsert.

La douche présente des fuites d'eau:

- Le calfeutrant doit recouvrir tous les joints sans laisser d'écart.
- Assurez-vous que le joint de la porte est droit.
- Il y a du calfeutrant à l'intérieur de la douche où la traverse inférieure fait contact avec la base (ne calfeutrez pas l'intérieur de la traverse).

La porte de la douche ne ferme pas:

- Consultez les instructions relatives à l'ajustement de la porte et à l'ajustement de la douche.
- Assurez-vous que les panneaux sont de niveau et qu'ils reposent bien sur la base.
- Assurez-vous que l'aimant de la porte recouvre bien l'aimant du verrou. Si c'est le cas, assurez-vous que les aimants s'attirent. S'ils se repoussent, retirez l'aimant de la porte et replacez-le dans l'autre sens.

La ducha tiene escapes de agua:

- La silicona/sellador deben recubrir todas las juntas sin dejar separación.
- Asegúrese de que la junta de puerta esté derecha.
- Quite todo el sellador que se encuentre en el interior de la ducha entre la base y la puerta, si lo hubiera.

La puerta de la ducha no cierra:

- Consulte las instrucciones relativas al ajuste de puerta y al ajuste de ducha.
- Asegúrese de que los paneles estén nivelados y bien apoyados sobre la base.
- Asegúrese de que el imán de la puerta cubra bien al imán del pestillo. Si es así, asegúrese de que los imanes se atraen. Si se repelen, retire el imán de la puerta y póngalo en el otro sentido.

Maintenance • Entretien • Limpieza y Mantenimiento

Regular disinfection provides an effective defence against various types of bacteria that can develop in deposits that build up over time in all bathtubs and showers.

The clear panels, base and walls can be cleaned with a mild detergent solution, rinsed well and blotted dry with a chamois or soft cloth. Use a window glass cleaner for more stubborn stains but wipe off the surface immediately after applying the cleaner.

The base, walls and painted aluminum surfaces can be cleaned and their lustre restored with a mild automotive wax/polish (the wax will fill small scratches so surfaces will stay cleaner longer). Do not use rubbing compound; test the polish on a small area before using it on a particularly visible.

Do not use abrasive cleaners, scrapers, metal brushes or any object or product that could scratch or dull the surface.

Paint stains: Use turpentine or a paint thinner to remove paint stains.

Joint compound: Use a plastic or wood spatula covered with a damp cloth. Do not use a metal blade or brush.

If a rubber mat is placed in the shower, it must be removed immediately after each use. Ignoring this recommendation will cause damage not covered by the warranty.

Une désinfection régulière constitue une excellente prévention contre les types de bactéries susceptibles de se développer au fil du temps dans les baignoires et les douches.

Les panneaux transparents, la base et les parois peuvent être nettoyés à l'aide d'une solution détergente douce. Rincez et asséchez à l'aide d'un chamois ou d'un chiffon doux. Utilisez un nettoyeur à vitres pour les taches plus tenaces, mais essuyez la surface immédiatement après l'avoir appliqué.

La base, les murs et les surfaces en aluminium peintes peuvent être nettoyés et peuvent retrouver leur lustre avec une cire ou un produit d'entretien (la cire pénètre dans les petites rayures, de sorte que la surface reste propre plus longtemps). N'utilisez pas de pâte à polir. Vérifiez le produit d'entretien sur une petite surface avant de l'appliquer sur une grande surface visible.

Ne jamais utiliser un nettoyeur abrasif, un grattoir, une brosse métallique, ou tout autre objet ou produit pouvant égratigner ou ternir les surfaces.

Taches de peinture : utiliser de la térébenthine ou un diluant à peinture.

Composé à joint : utiliser une spatule de plastique ou de bois recouverte d'un linge humide ; éviter les lames de métal et les brosses métalliques.

Si un tapis de caoutchouc est utilisé, il est obligatoire de l'enlever immédiatement après chaque utilisation. L'utilisation non conforme d'un tel tapis causera des dommages exclus de la garantie.

La desinfección periódica de las unidades es una excelente forma de prevenir la aparición de diferentes tipos de bacterias que suelen desarrollarse en los depósitos que se acumulan en las duchas y bañeras a través del tiempo.

Los paneles translúcidos, la base o plato de ducha y las paredes pueden limpiarse con un detergente suave, aclarándolos después, y secándolos con una gamuza o paño suave. Utilice un limpiacristales para las manchas más resistentes, pero seque la superficie inmediatamente después de aplicar el limpiador.

La base o plato, las paredes y las superficies de aluminio pintadas pueden limpiarse para que recuperen su brillo con una cera o producto de mantenimiento (la cera penetra en los pequeños roces, permaneciendo la superficie limpia durante más tiempo).

Nunca utilizar limpiadores abrasivos, raspadores, cepillos metálicos ni ningún otro objeto o producto que pueda rayar u opacar la superficie.

Manchas de pintura: Utilizar aguarrás o diluyente de pintura.

Compuesto para Juntas (masilla): Utilizar una espátula de plástico o de madera cubierta con un paño húmedo. No utilizar hojas de metal ni cepillos metálicos.

Si se coloca una alfombra de goma en la base de la ducha, se deberá retirar inmediatamente después de cada uso. No respetar esta recomendación podría ocasionar daños que no serán cubiertos por la garantía.

LIMITED WARRANTY — UNITED STATES

MAAX Bath Inc. offers express limited warranty on each of its products. This warranty extends only to the original owner/end-user for personal household use. For commercial uses, additional limitations apply.

For accessing product Limited warranty please visit:

www.maax.com/us-warranty

LIMITED WARRANTY — CANADA

MAAX Bath Inc. offers express limited warranty on each of its products. This warranty extends only to the original owner/end-user for personal household use. For commercial uses, additional limitations apply.

For accessing product Limited warranty please visit:

www.maax.com/ca-warranty

GARANTIE LIMITÉE — CANADA

MAAX Bath Inc. offre une garantie limitée expresse sur chacun de ses produits. Cette garantie s'adresse uniquement au propriétaire/utilisateur original pour un usage personnel domestique. Des restrictions additionnelles s'appliquent aux utilisations commerciales

Pour accéder à la garantie limitée de votre produit, veuillez consulter le site :

www.maax.com/garantie



Technical Services / Service technique / Servicio técnico

T. 1 877 GET-MAAX (1 877 438-6229)
F. 1 888 361-2045