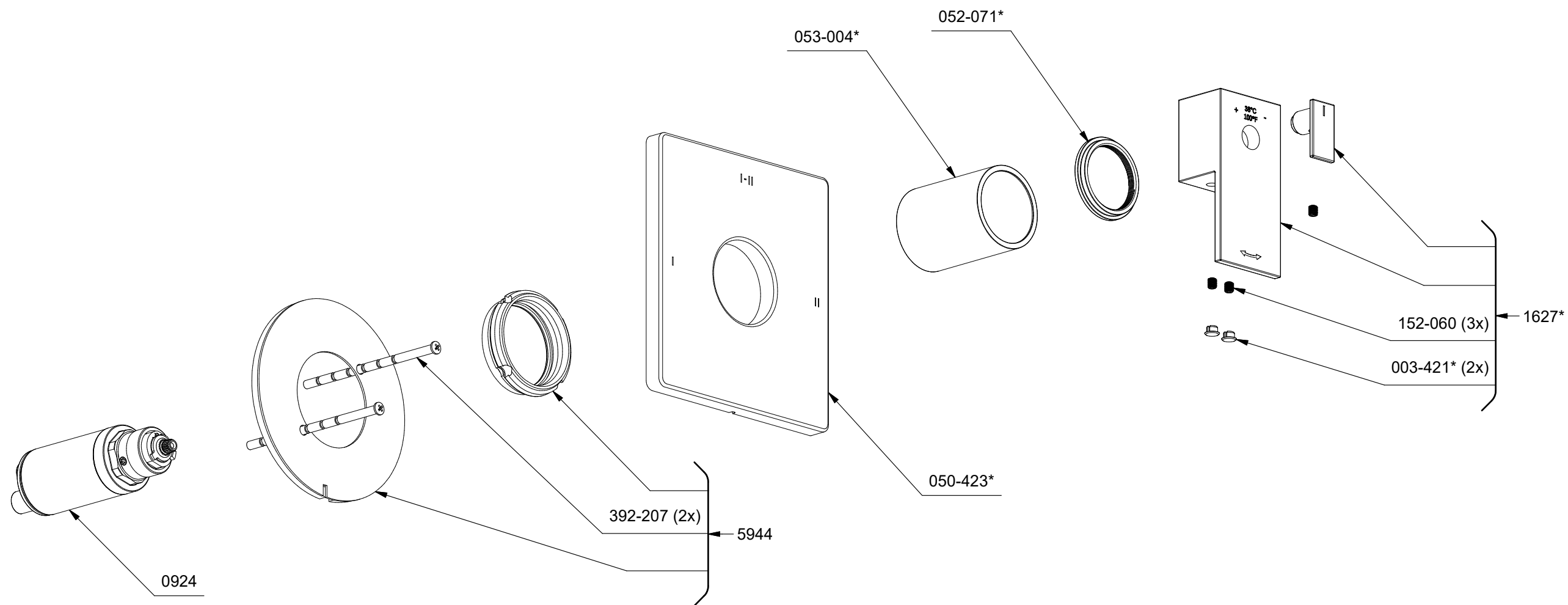


\*Les dimensions, les modèles et les finis présentés peuvent différer. / Sizes, models and finishes may differ from those presented.



**TUS23**  
Kubik  
2-way Type T/P coaxial valve trim

\*Les dimensions, les modèles et les finis présentés peuvent différer. / Sizes, models and finishes may differ from those presented.



\*Finish determined by Suffix

| Finish | Description    |
|--------|----------------|
| C      | Chrome         |
| BN     | Brushed Nickel |

**TOOL :**

505-025 (Allen key 2.5mm)

