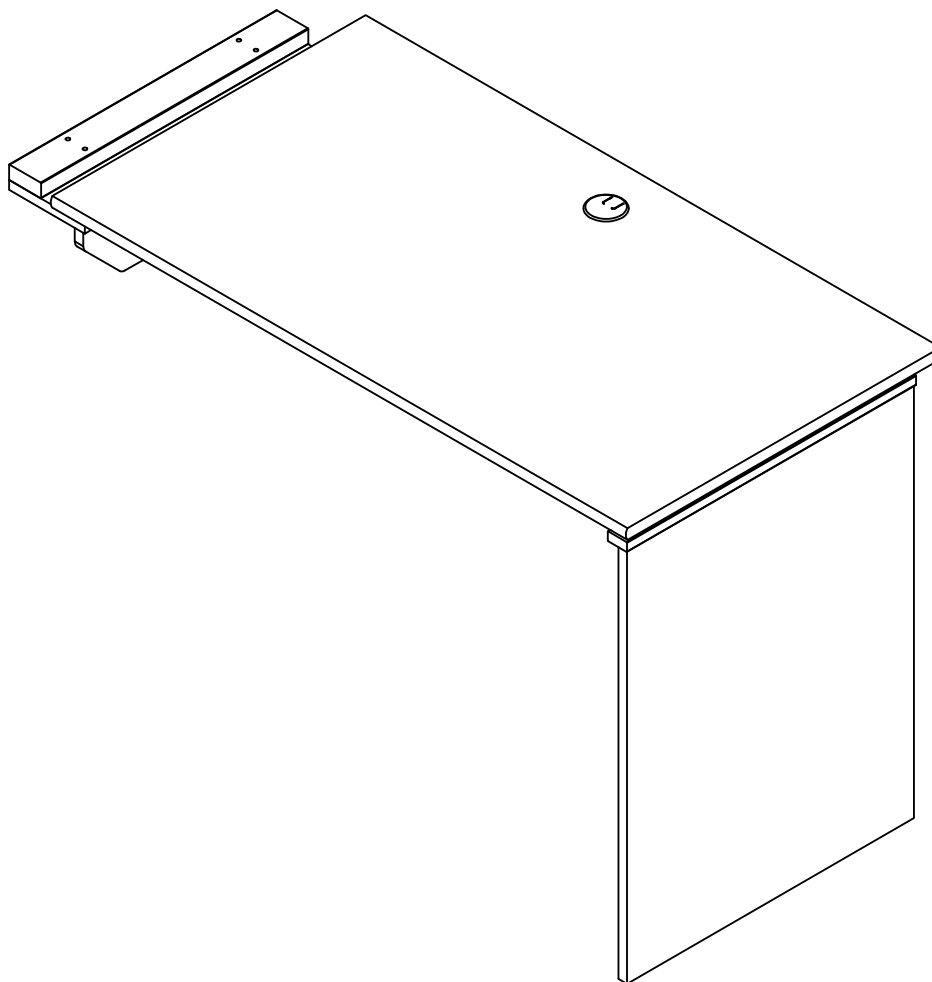


42W Sit to Stand Return  
Retour assis-debout 42L  
Retorno de sentado a de pie 42An



**△ NOTE:**

If there are parts missing from your order or if your product was damaged during shipping, PLEASE CONTACT US DIRECTLY.

**△ NOTE :**

S'il vous manque des pièces ou si votre meuble a été endommagé pendant le transport, VEUILLEZ NOUS CONTACTER DIRECTEMENT.

**△ NOTA:**

En caso de piezas faltantes o si su producto fue dañado durante el envío, POR FAVOR CONTÁCTENOS DIRECTAMENTE.

KEEP MANUAL FOR FUTURE REFERENCE. | CONSERVEZ LE MANUEL POUR RÉFÉRENCE FUTURE. | GUARDE EL MANUAL PARA REFERENCIA FUTURA.

PART NUMBER | NUMÉRO DE PIÈCE | NÚMERO DE PIEZA: A210470A

LOT CODE | NUMÉRO DE LOT | CÓDIGO DE LOTE:

# CONGRATS ON YOUR NEW PURCHASE! FÉLICITATIONS POUR VOTRE NOUVEL ACHAT !

We are thrilled to welcome you to the Bush Home family. To ensure you get the most out of your new product, please follow the steps below. Nous sommes ravis de vous accueillir dans la famille Bush Home. Pour vous permettre de profiter au mieux de votre nouveau produit, veuillez suivre les étapes ci-dessous.

## Activate Your Warranty Activez votre garantie



Register your product for warranty coverage by scanning the QR code or visiting [bushhome.com/warranty](https://bushhome.com/warranty). This ensures you receive the best support and service.

Enregistrez votre produit pour être couvert par la garantie en scannant le code QR ou en visitant le [bushhome.com/warranty](https://bushhome.com/warranty). Vous pourrez ainsi bénéficier d'une assistance et d'un service de qualité.

Scan for Warranty Activation  
[https://bushhome.zendesk.com/hc/en-us/requests/new?ticket\\_form\\_id=23496338049300](https://bushhome.zendesk.com/hc/en-us/requests/new?ticket_form_id=23496338049300)



## How Did We Do? Comment avez-vous aimé votre expérience?



We value your feedback. Please take a moment to complete our survey by scanning the QR code. Your input helps us improve our products and services.

Votre avis nous intéresse. Nous vous invitons à prendre un moment pour répondre à notre sondage en scannant le code QR. Vos commentaires nous aident à améliorer nos produits et nos services.

Scan for NPS Survey  
<https://www.surveymonkey.com/r/WLDMC3>



## Assembly Tips Conseils d'assemblage



To make assembly easier, follow our detailed instructions and refer to the video guides available on our website. Scan the QR code for assembly tips and tricks.

Pour faciliter l'assemblage, suivez nos instructions détaillées et consultez les guides vidéo disponibles sur notre site Web. Scannez le code QR pour obtenir des trucs et conseils d'assemblage.

Scan for Assembly Tips  
<https://bushhome.zendesk.com/hc/en-us/articles/31740081488276-Videos>



## Review & Renew Des avis pour l'avenir



Share your experience with others by leaving a review. As a thank you, we'll plant trees on your behalf, contributing to a greener planet. Scan the QR code to review.

Partagez votre expérience en laissant un avis. Pour vous remercier, nous planterons un arbre en votre nom pour un avenir plus vert. Scannez le code QR pour laisser un avis.

Scan to Leave a Review  
<https://resolutions.furniture.com/review-and-renew/>



## OUR TEAM IS HERE TO HELP. NOTRE ÉQUIPE EST LÀ POUR VOUS AIDER.

If you have any questions or need assistance, our dedicated support team is ready to help. Visit our website for customer support or call our toll-free number.

Si vous avez des questions ou si vous avez besoin d'aide, notre équipe de soutien dévouée est prête à vous aider. Visitez notre site Web pour contacter notre service à la clientèle ou appelez notre numéro de téléphone sans frais.

Visit our website:  
[bushhome.com/support](https://bushhome.com/support)



Call our toll-free number:  
1-800-950-4782



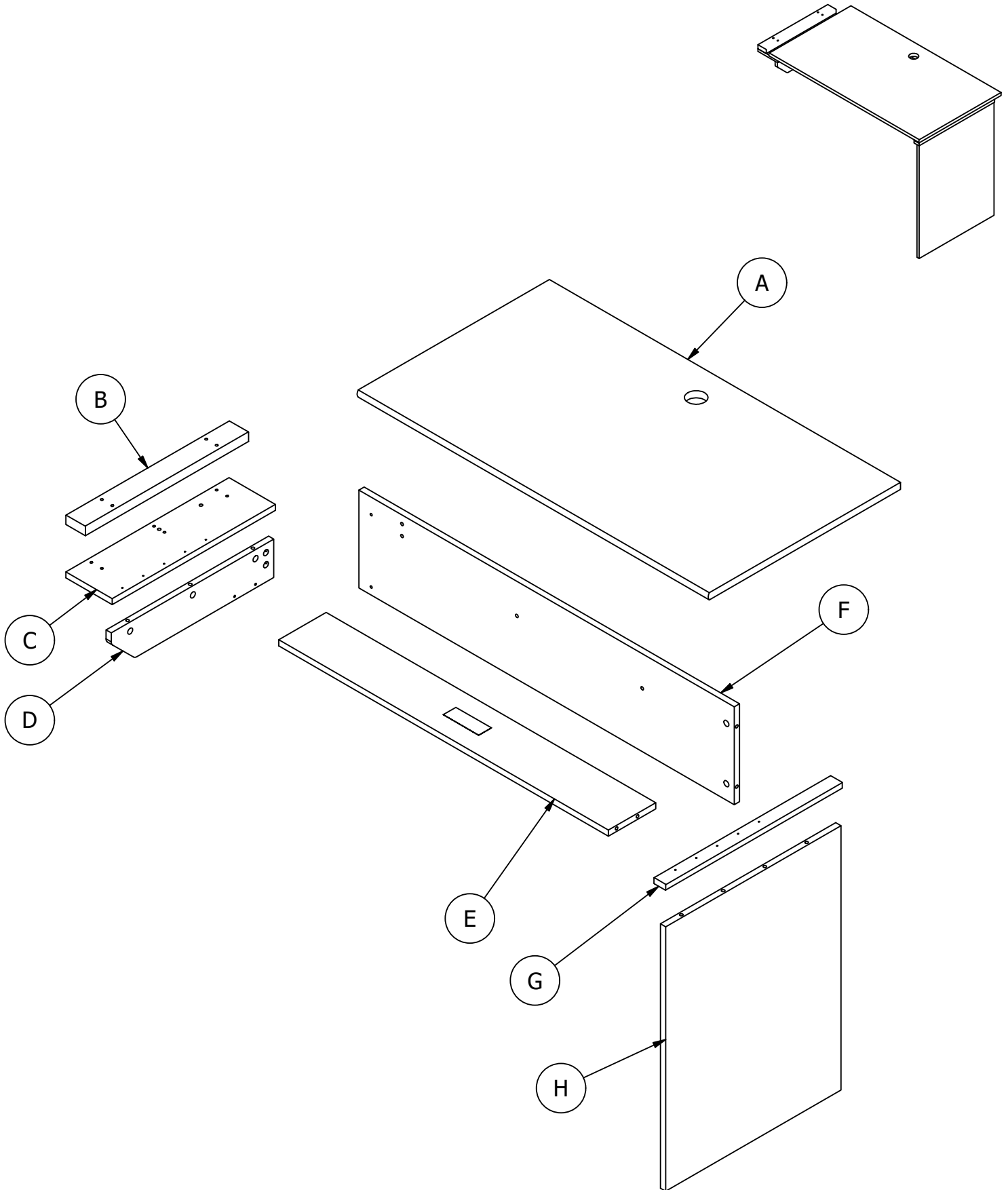
## IMPORTANT SAFETY INFORMATION



# PLEASE READ WARNINGS

Improper use can cause safety hazards, or damage to your furniture and household items.

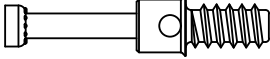
Avertissement	À faire	À ne pas faire	Pourquoi c'est important
<b>Peut entraîner des blessures graves.</b>	<ul style="list-style-type: none"><li>Assembler en suivant toutes les instructions et en utilisant toutes les pièces et la quincaillerie incluses.</li></ul>	<ul style="list-style-type: none"><li>Ne pas déplacer le meuble lorsqu'il est chargé.</li><li>Ne pas charger le meuble avec un téléviseur ou tout autre équipement lourd.</li><li>Ne pas dépasser les limites de poids maximales indiquées dans les instructions.</li><li>Ne pas s'asseoir ou se tenir debout sur la surface de travail à hauteur réglable.</li></ul>	Un assemblage, une utilisation ou un chargement incorrects peuvent entraîner l'instabilité, le basculement ou l'effondrement du produit.
<b>Peut entraîner des blessures graves.</b>	<ul style="list-style-type: none"><li>Maintenir un espace de 1 po (25 mm) entre le bureau et tout autre meuble en tout temps.</li></ul>	<ul style="list-style-type: none"><li>Ne pas approcher les mains du mécanisme lors de la montée ou de la descente de la surface de travail.</li></ul>	Des points de pincement peuvent être créés en plaçant le bureau trop près d'autres meubles ou objets.




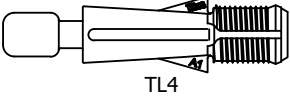
Have an assembly question or need a replacement part? Just call 1-800-950-4782, we are here to help.

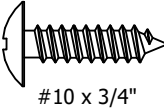
¿Tiene alguna pregunta sobre el montaje o necesita una pieza de repuesto? Simplemente llame al 1-800-950-4782, estamos aquí para ayudarle.


Vous avez une question concernant l'assemblage ou vous avez besoin d'une pièce de rechange? Appelez au 1-800-950-4782, nous sommes là pour vous aider.

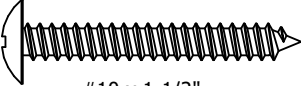
H72988  [ 13 ]


H181468US  [ 17 ]  
3000


H171556  [ 4 ]  
TL4


H24506  [ 4 ]  
#10 x 3/4"

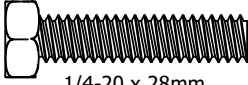
H38169  [ 2 ]  
8 x 30

H23468  [ 14 ]  
#10 x 1-1/2"  
Black

Z184671  [ 8 ]  
Nut 1/4-20

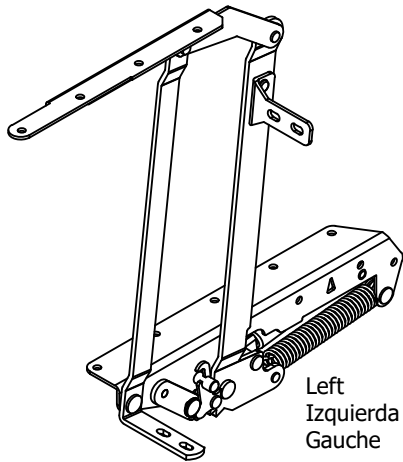
 [ 2 ]  
#10 x 1"

H23119  [ 18 ]  
#10 x 5/8"

Z184669  [ 8 ]  
1/4-20 x 28mm

Not to Scale - No a escala - Pas à l'échelle.

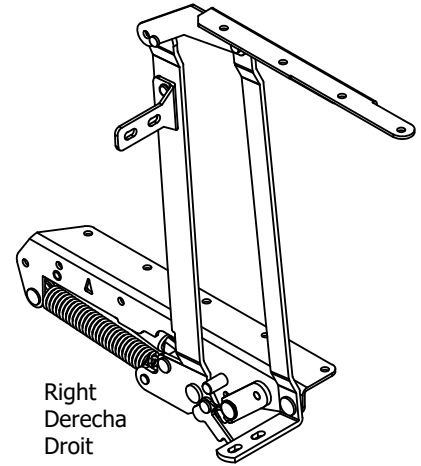
Z184667



[ 1 ]

Left  
Izquierda  
Gauche

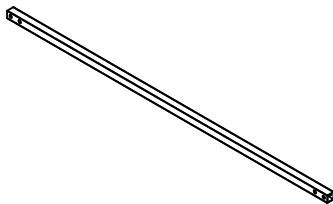
Z184666



[ 1 ]

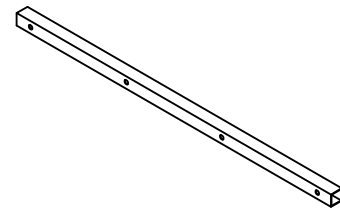
Right  
Derecha  
Droit

H189068

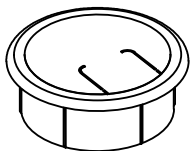


[ 2 ]

H181315

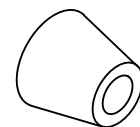


[ 1 ]

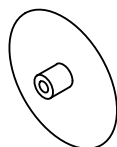


[ 1 ]

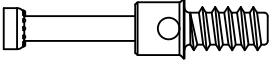
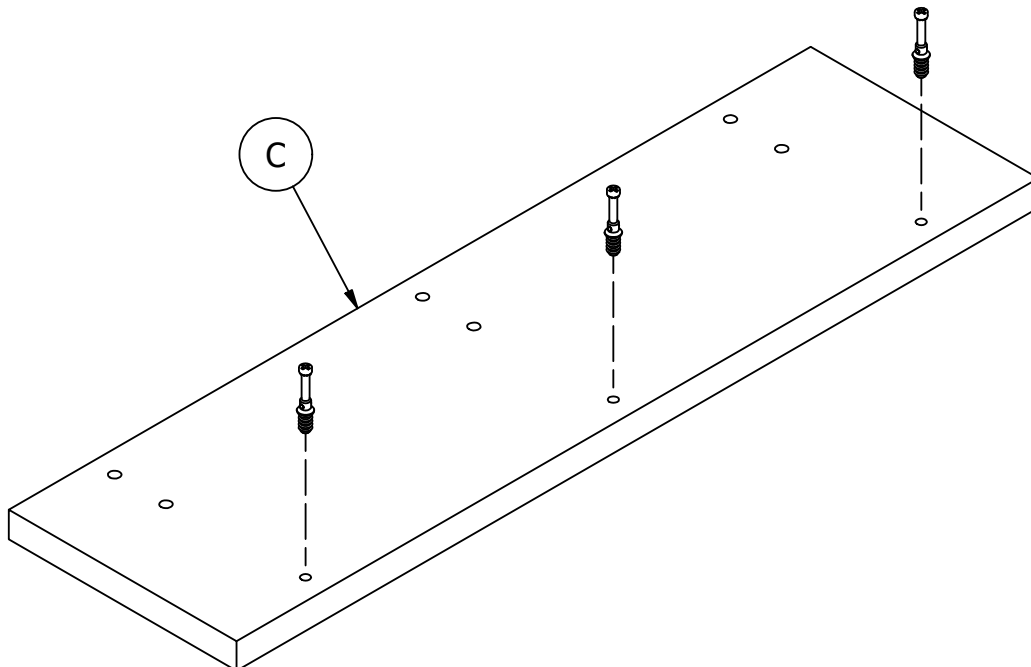
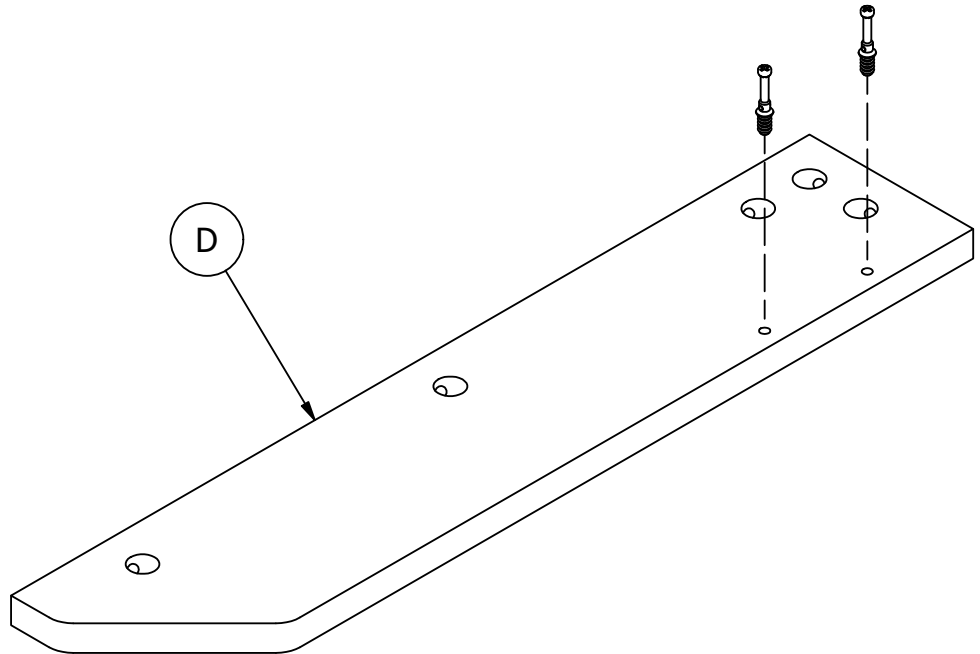
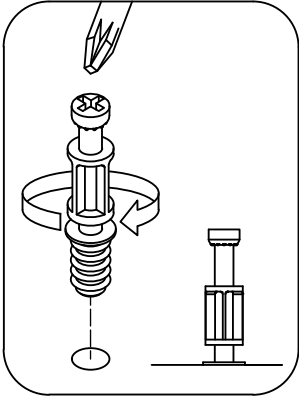
H184655



[ 4 ]



[ 11 ]

H72988  [ 5 ]

Have an assembly question or need a replacement part? Just call 1-800-950-4782, we are here to help.

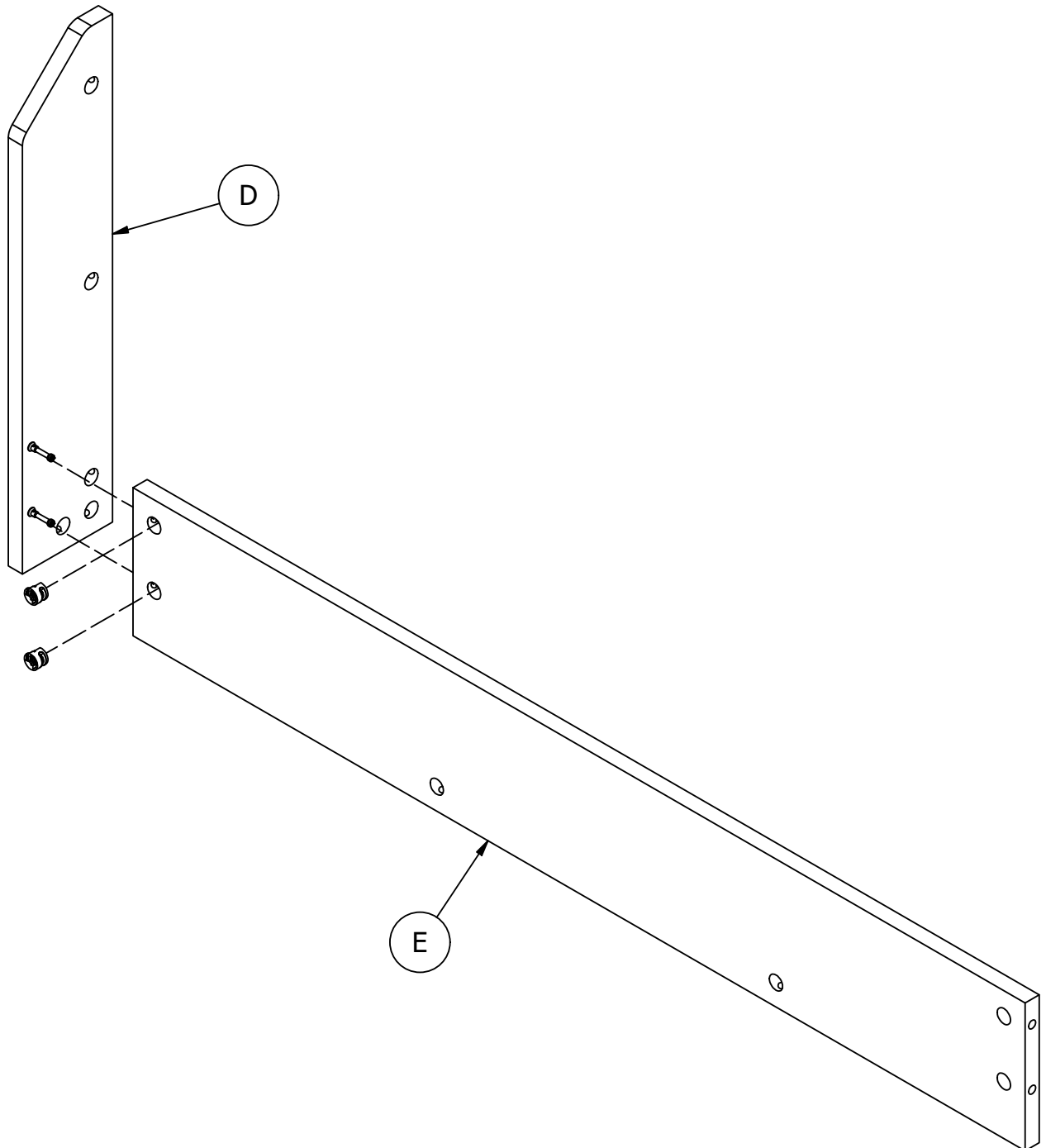
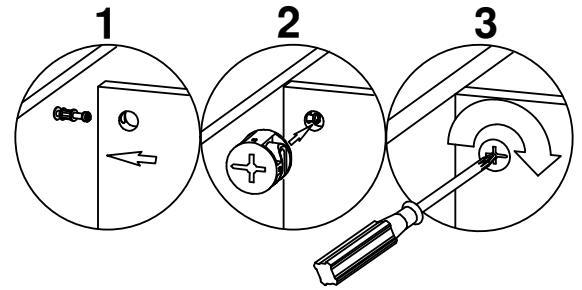
¿Tiene alguna pregunta sobre el montaje o necesita una pieza de repuesto? Simplemente llame al 1-800-950-4782, estamos aquí para ayudarle.

Vous avez une question concernant l'assemblage ou vous avez besoin d'une pièce de rechange? Appelez au 1-800-950-4782, nous sommes là pour vous aider.

H181468US



[ 2 ]



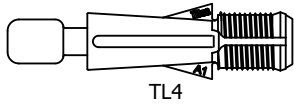
Have an assembly question or need a replacement part? Just call 1-800-950-4782, we are here to help.

¿Tiene alguna pregunta sobre el montaje o necesita una pieza de repuesto? Simplemente llame al 1-800-950-4782, estamos aquí para ayudarle.

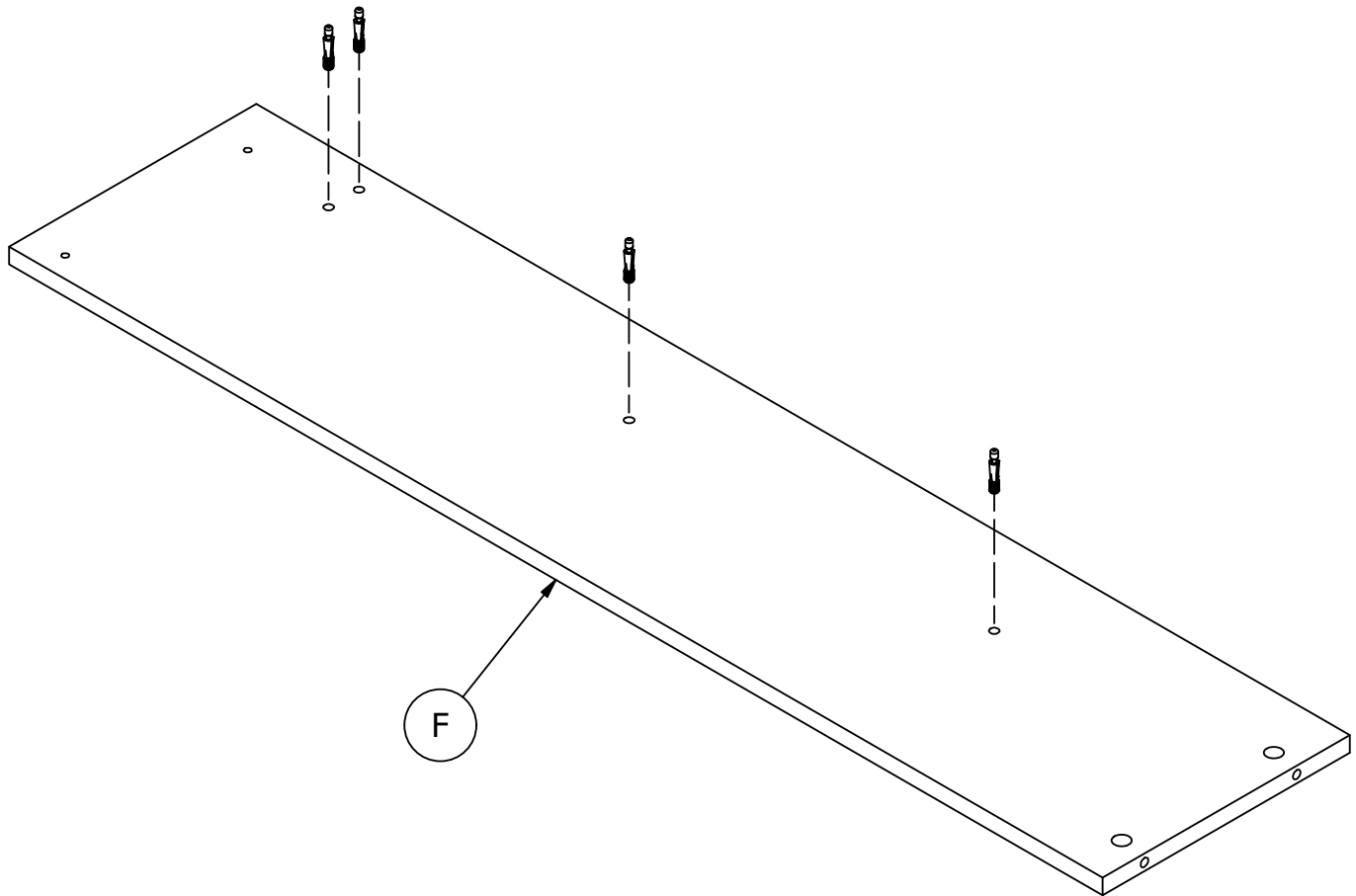
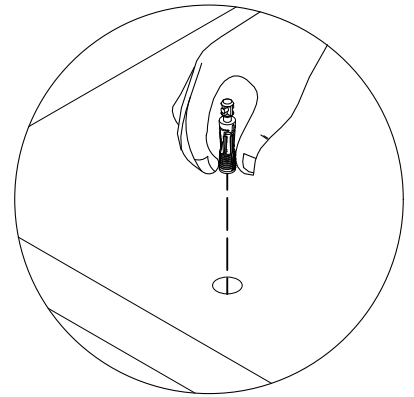
Vous avez une question concernant l'assemblage ou vous avez besoin d'une pièce de rechange? Appelez au 1-800-950-4782, nous sommes là pour vous aider.



H171556



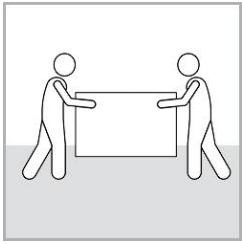
[ 4 ]



Have an assembly question or need a replacement part? Just call 1-800-950-4782, we are here to help.

¿Tiene alguna pregunta sobre el montaje o necesita una pieza de repuesto? Simplemente llame al 1-800-950-4782, estamos aquí para ayudarle.

Vous avez une question concernant l'assemblage ou vous avez besoin d'une pièce de rechange? Appelez au 1-800-950-4782, nous sommes là pour vous aider.

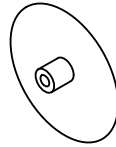
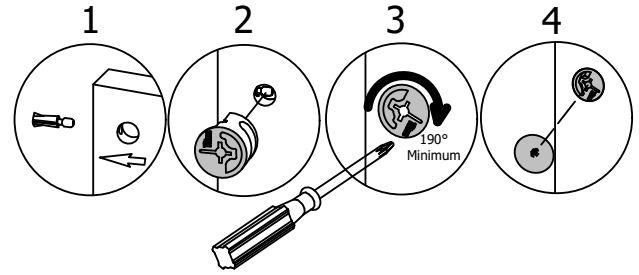


Team Lift  
Esfuerzo de equipo  
Effort d'équipe

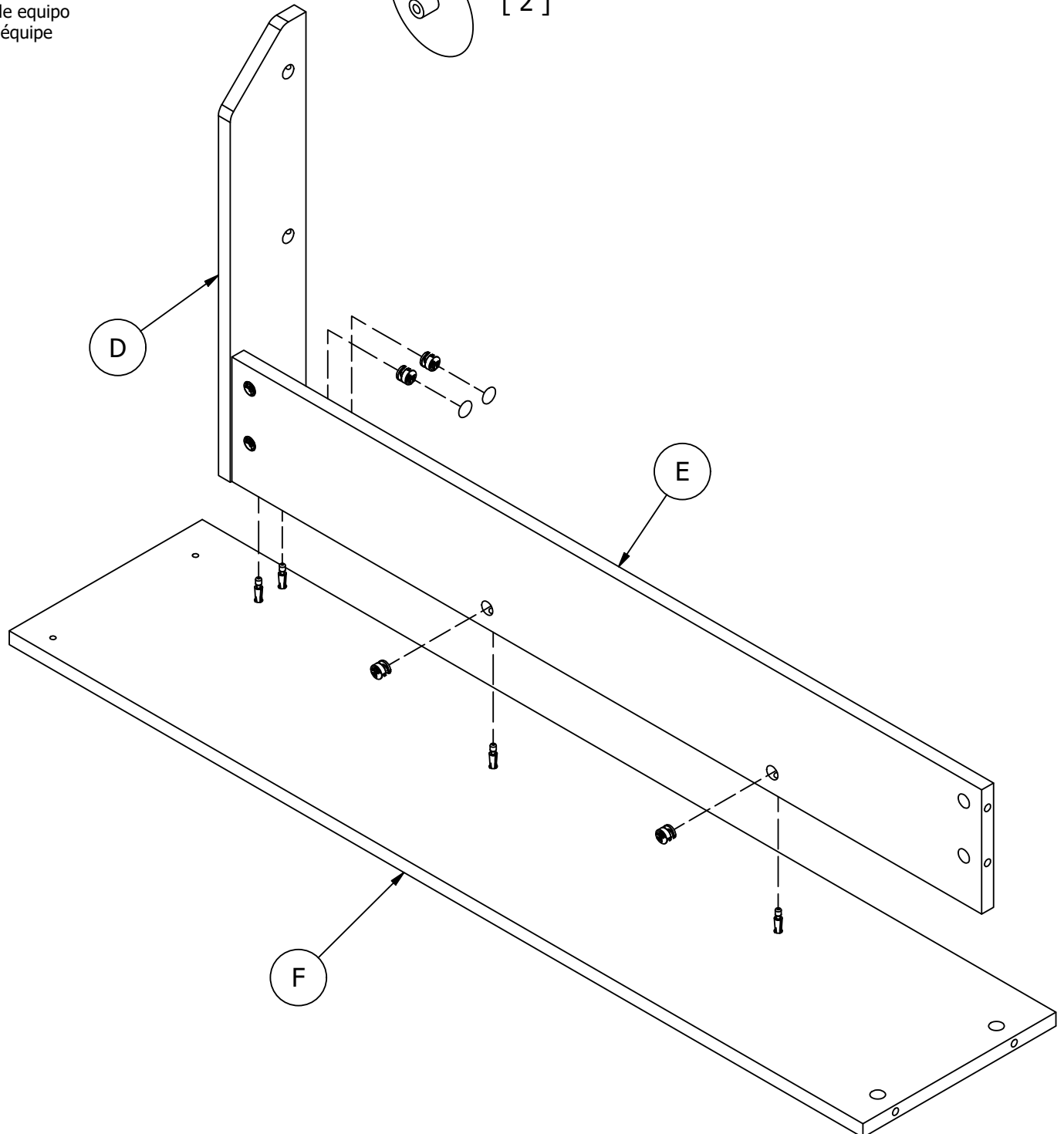
H181468US



[ 4 ]



[ 2 ]



Have an assembly question or need a replacement part? Just call 1-800-950-4782, we are here to help.

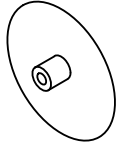
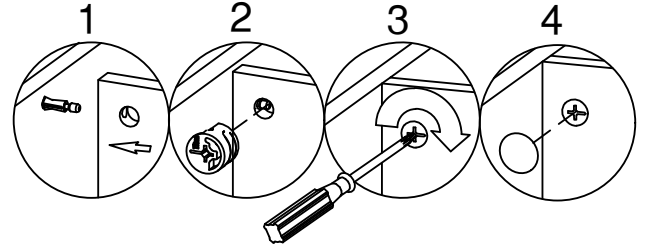
¿Tiene alguna pregunta sobre el montaje o necesita una pieza de repuesto? Simplemente llame al 1-800-950-4782, estamos aquí para ayudarle.

Vous avez une question concernant l'assemblage ou vous avez besoin d'une pièce de rechange? Appelez au 1-800-950-4782, nous sommes là pour vous aider.

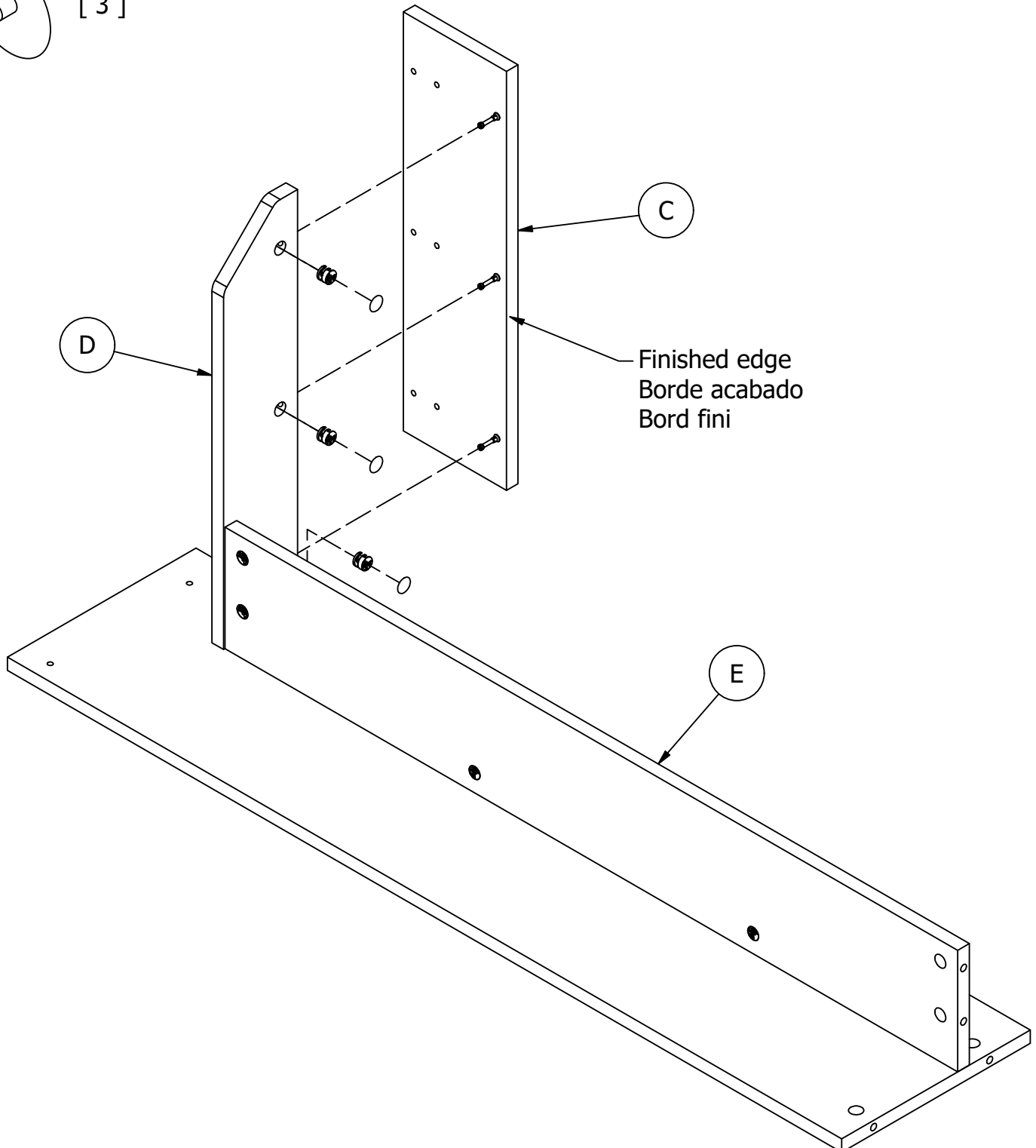
H181468US



[ 3 ]



[ 3 ]

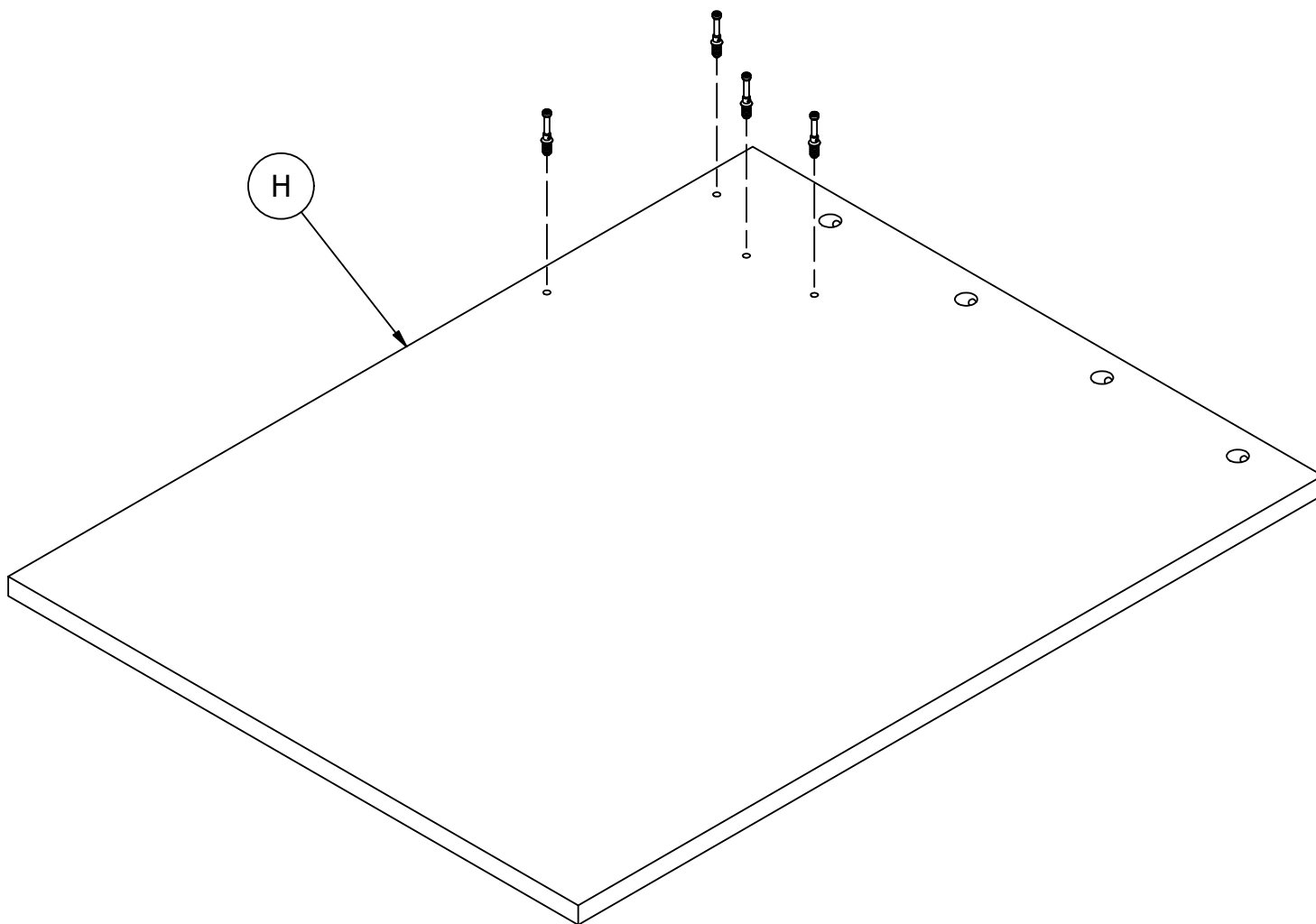
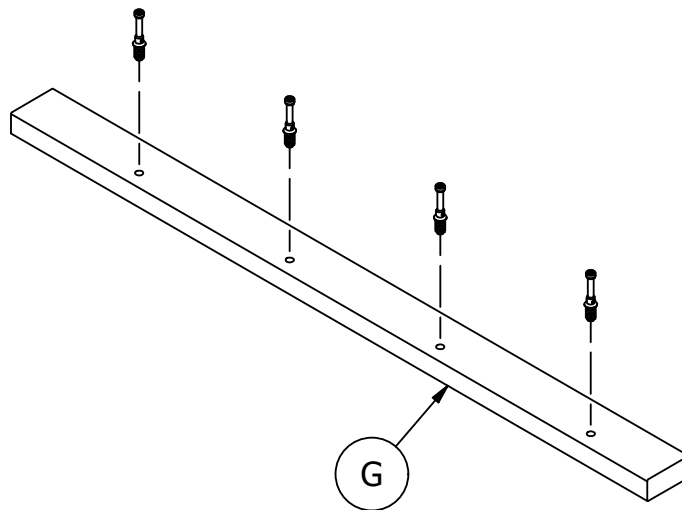
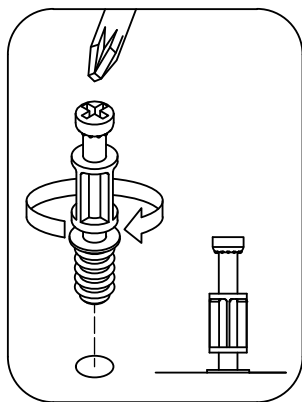


Have an assembly question or need a replacement part? Just call 1-800-950-4782, we are here to help.

¿Tiene alguna pregunta sobre el montaje o necesita una pieza de repuesto? Simplemente llame al 1-800-950-4782, estamos aquí para ayudarle.

Vous avez une question concernant l'assemblage ou vous avez besoin d'une pièce de rechange? Appelez au 1-800-950-4782, nous sommes là pour vous aider.

H72988 [ 8 ]



Have an assembly question or need a replacement part? Just call 1-800-950-4782, we are here to help.

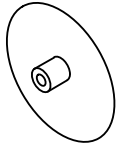
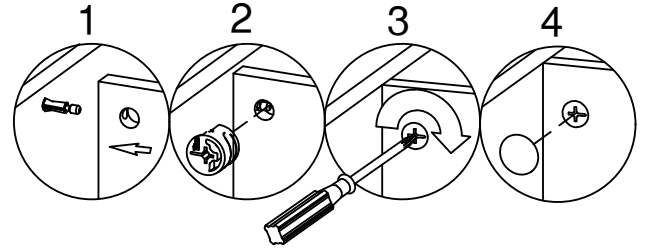
¿Tiene alguna pregunta sobre el montaje o necesita una pieza de repuesto? Simplemente llame al 1-800-950-4782, estamos aquí para ayudarle.

Vous avez une question concernant l'assemblage ou vous avez besoin d'une pièce de rechange? Appelez au 1-800-950-4782, nous sommes là pour vous aider.

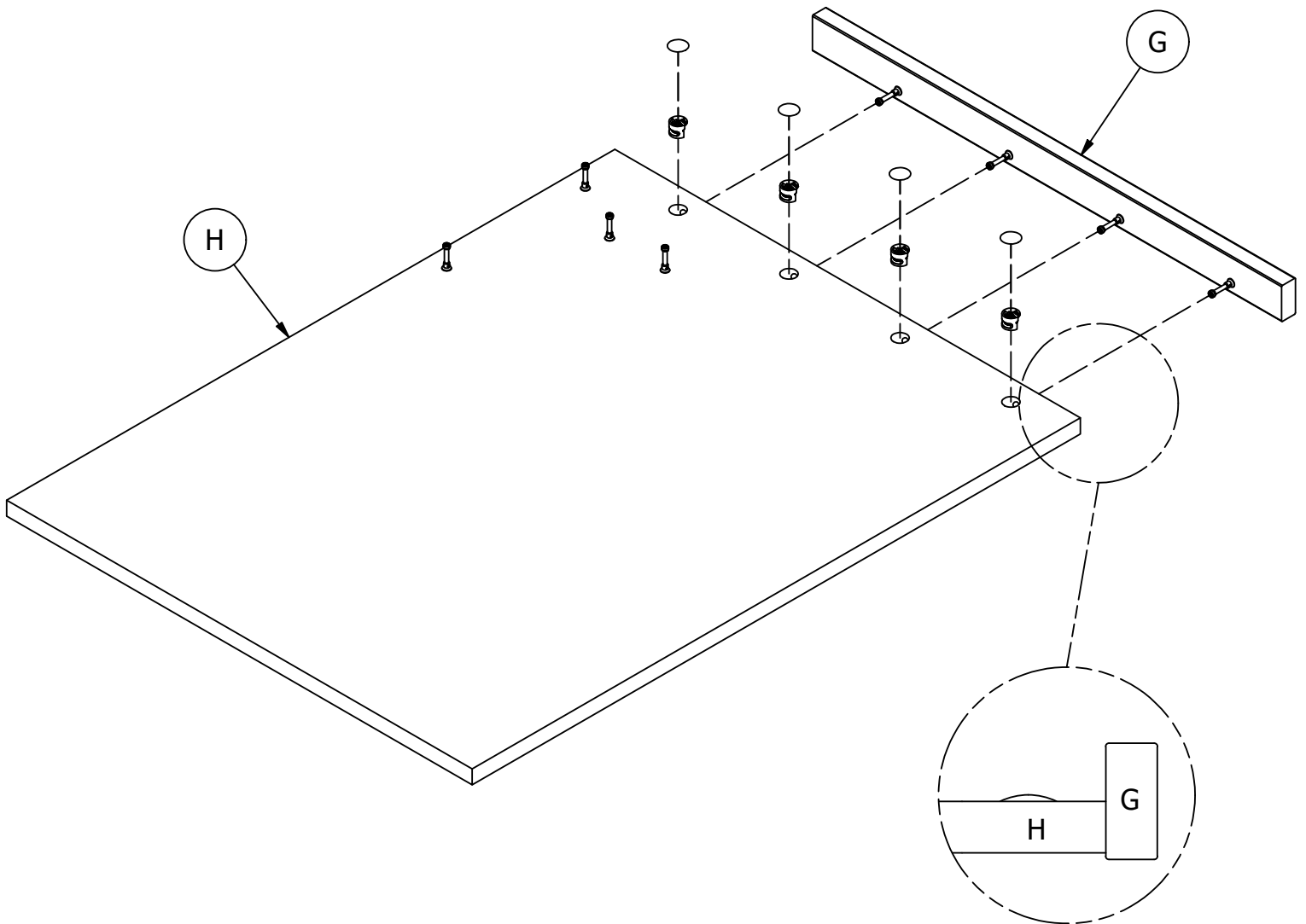
H181468US



[ 4 ]



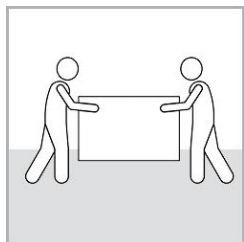
[ 4 ]



Have an assembly question or need a replacement part? Just call 1-800-950-4782, we are here to help.

¿Tiene alguna pregunta sobre el montaje o necesita una pieza de repuesto? Simplemente llame al 1-800-950-4782, estamos aquí para ayudarle.

Vous avez une question concernant l'assemblage ou vous avez besoin d'une pièce de rechange? Appelez au 1-800-950-4782, nous sommes là pour vous aider.

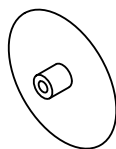


Team Lift  
Esfuerzo de equipo  
Effort d'équipe

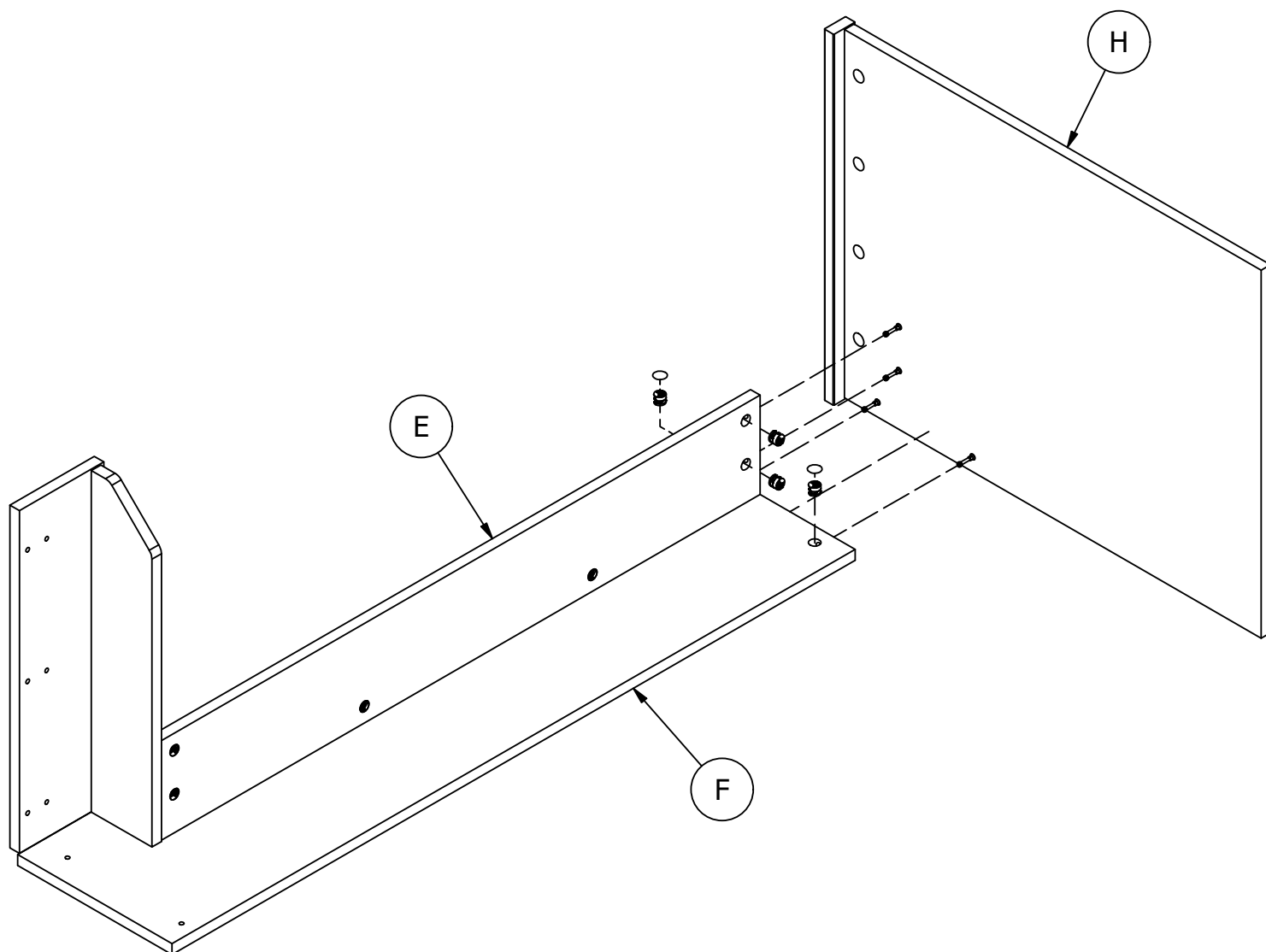
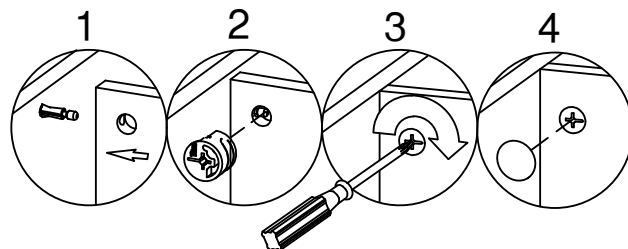
H181468US



[ 4 ]



[ 2 ]

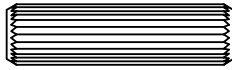


Have an assembly question or need a replacement part? Just call 1-800-950-4782, we are here to help.

¿Tiene alguna pregunta sobre el montaje o necesita una pieza de repuesto? Simplemente llame al 1-800-950-4782, estamos aquí para ayudarle.

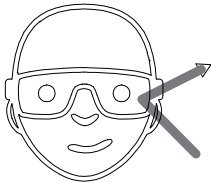
Vous avez une question concernant l'assemblage ou vous avez besoin d'une pièce de rechange? Appelez au 1-800-950-4782, nous sommes là pour vous aider.

H38169

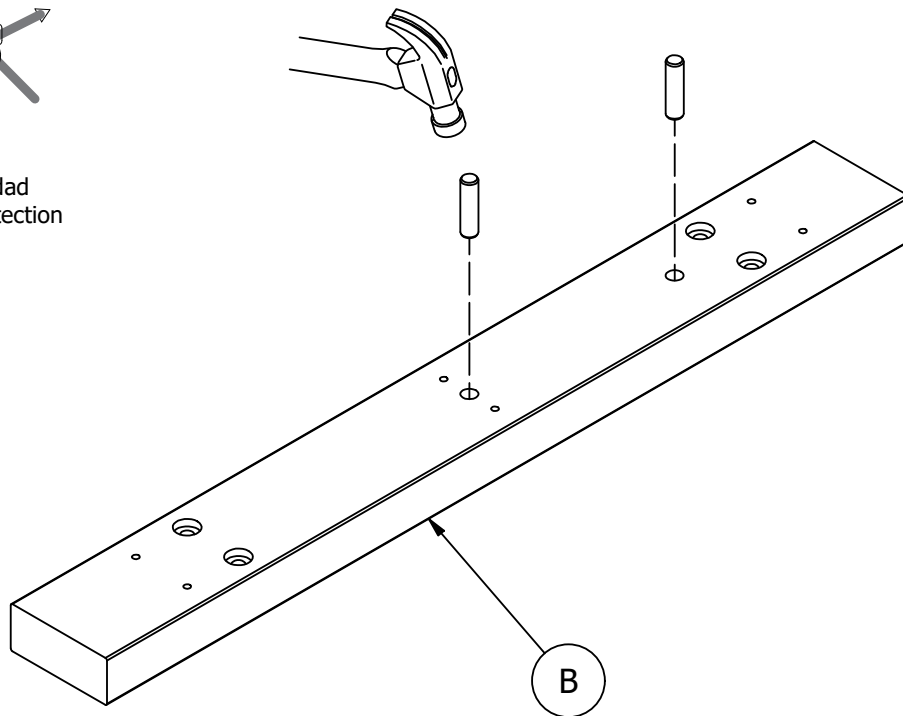


8 x 30

[ 2 ]



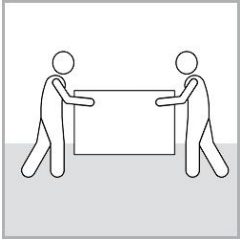
Safety glasses  
Gafas de seguridad  
Lunettes de protection



Have an assembly question or need a replacement part? Just call 1-800-950-4782, we are here to help.

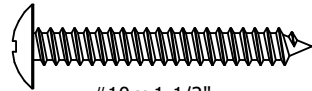
¿Tiene alguna pregunta sobre el montaje o necesita una pieza de repuesto? Simplemente llame al 1-800-950-4782, estamos aquí para ayudarle.

Vous avez une question concernant l'assemblage ou vous avez besoin d'une pièce de rechange? Appelez au 1-800-950-4782, nous sommes là pour vous aider.



Team Lift  
Esfuerzo de equipo  
Effort d'équipe

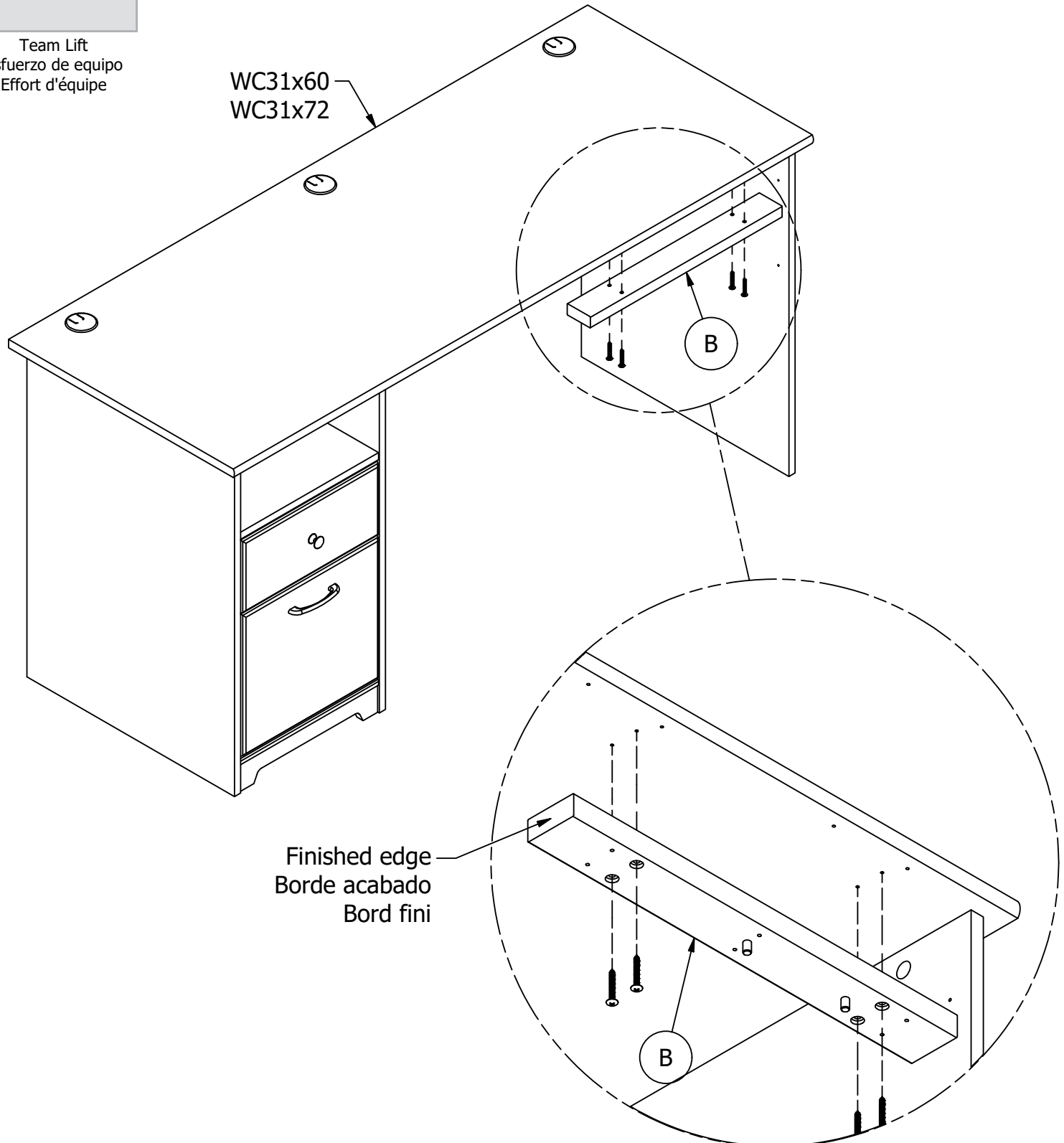
H23468



#10 x 1-1/2"  
Black

[ 4 ]

Assemble in final location.  
Arme la unidad en el lugar destinado.  
Assemblez en position finale

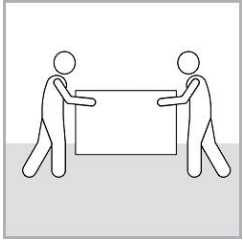


Have an assembly question or need a replacement part? Just call 1-800-950-4782, we are here to help.

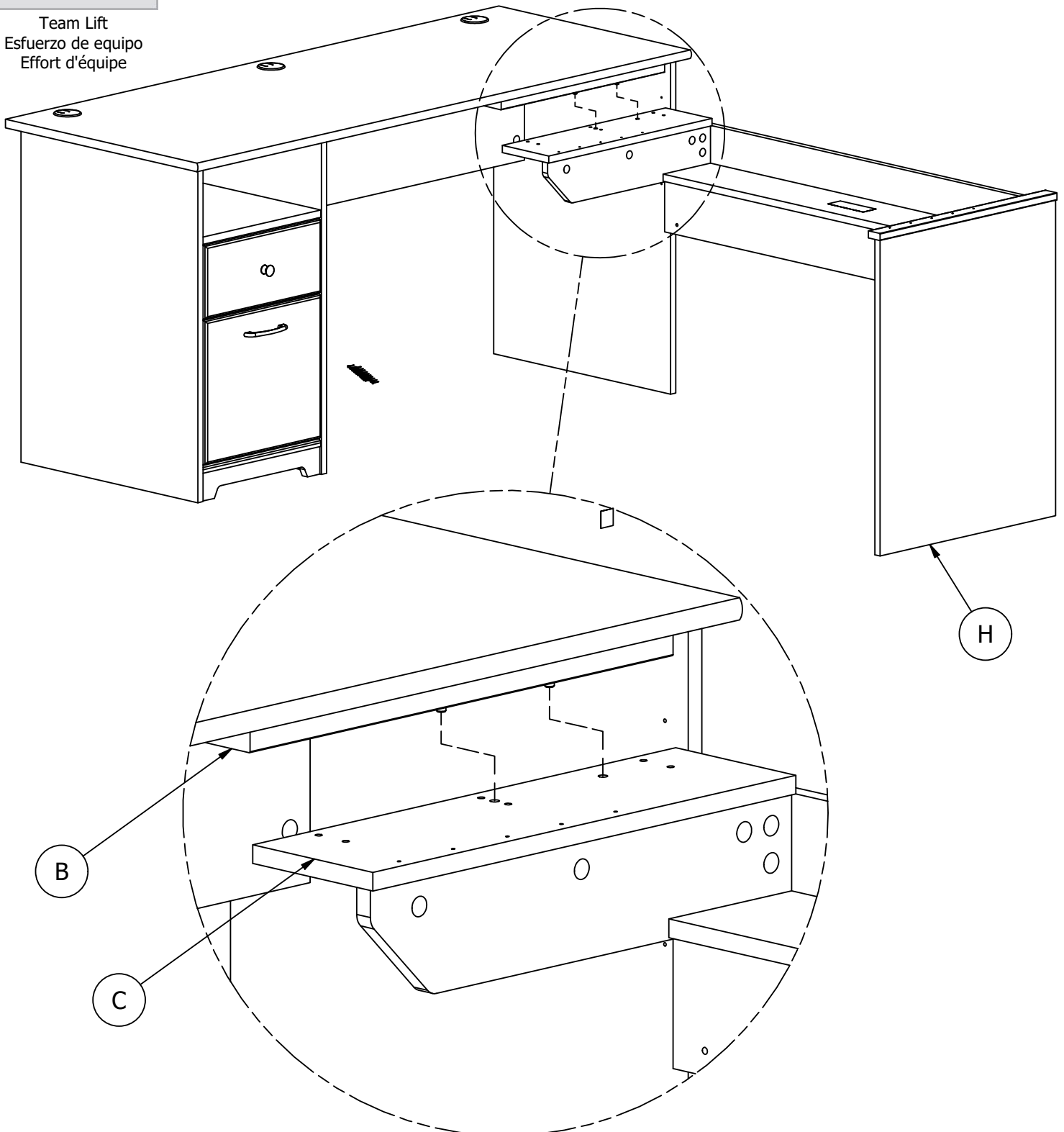
¿Tiene alguna pregunta sobre el montaje o necesita una pieza de repuesto? Simplemente llame al 1-800-950-4782, estamos aquí para ayudarle.

Vous avez une question concernant l'assemblage ou vous avez besoin d'une pièce de rechange? Appelez au 1-800-950-4782, nous sommes là pour vous aider.





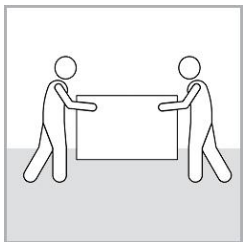
Team Lift  
Esfuerzo de equipo  
Effort d'équipe



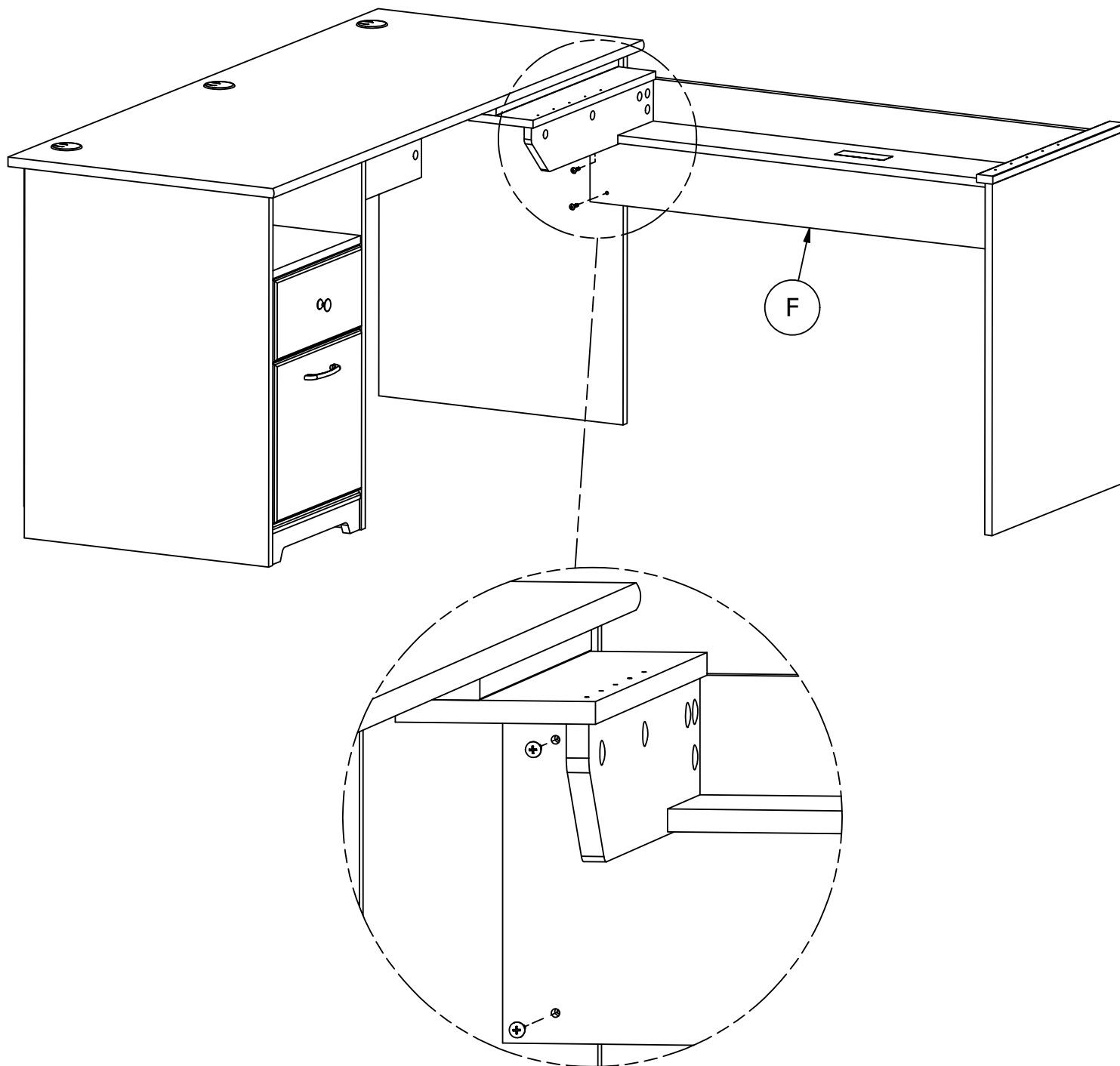
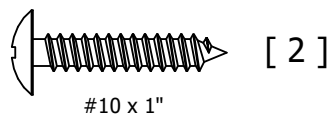
Have an assembly question or need a replacement part? Just call 1-800-950-4782, we are here to help.

¿Tiene alguna pregunta sobre el montaje o necesita una pieza de repuesto? Simplemente llame al 1-800-950-4782, estamos aquí para ayudarle.

Vous avez une question concernant l'assemblage ou vous avez besoin d'une pièce de rechange? Appelez au 1-800-950-4782, nous sommes là pour vous aider.



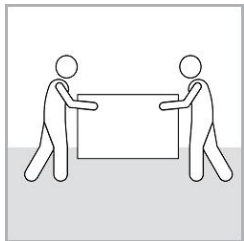
Team Lift  
Esfuerzo de equipo  
Effort d'équipe



Have an assembly question or need a replacement part? Just call 1-800-950-4782, we are here to help.

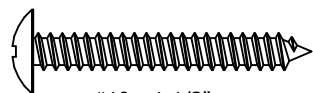
¿Tiene alguna pregunta sobre el montaje o necesita una pieza de repuesto? Simplemente llame al 1-800-950-4782, estamos aquí para ayudarle.

Vous avez une question concernant l'assemblage ou vous avez besoin d'une pièce de rechange? Appelez au 1-800-950-4782, nous sommes là pour vous aider.



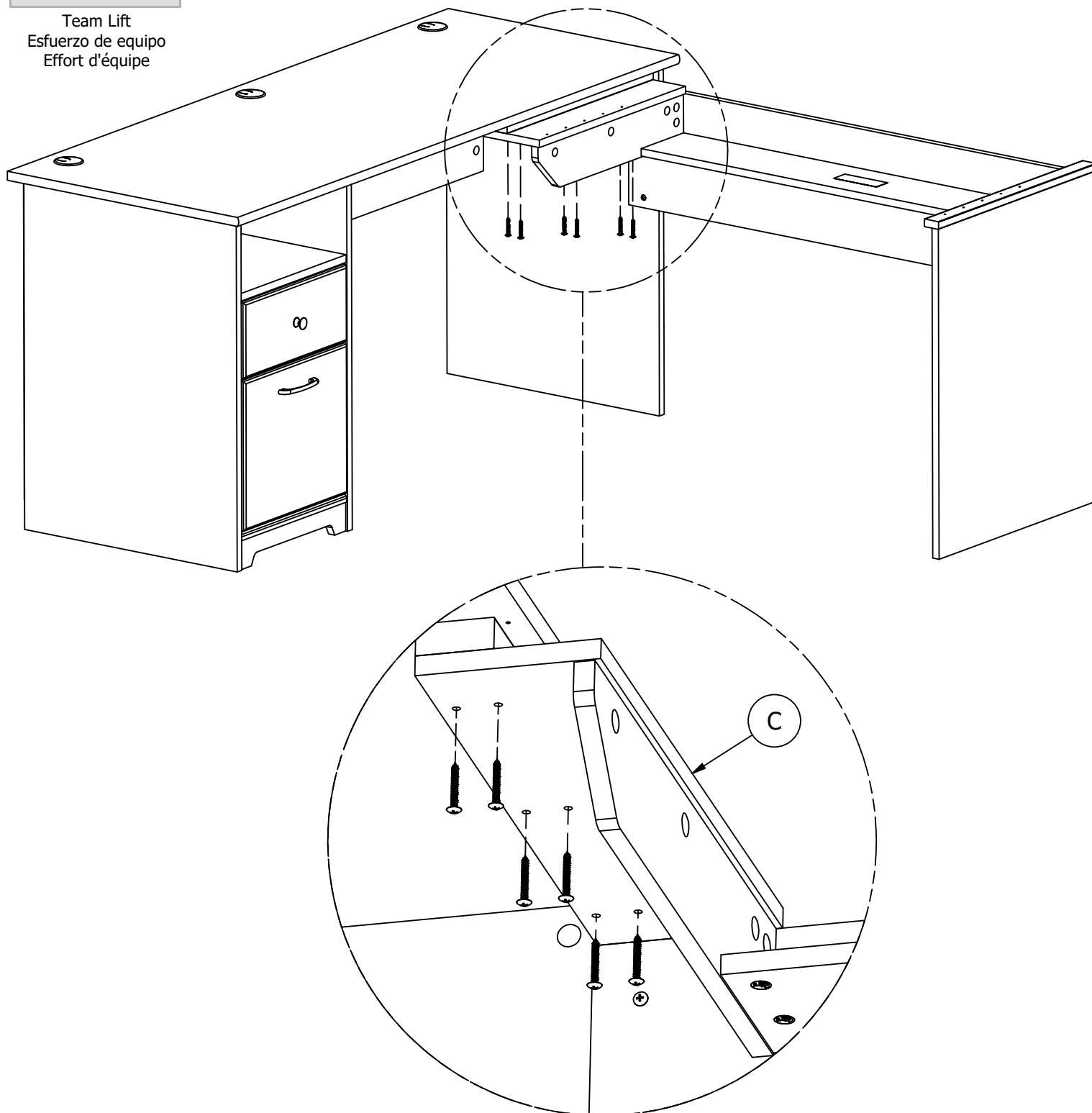
Team Lift  
Esfuerzo de equipo  
Effort d'équipe

H23468



[ 6 ]

#10 x 1-1/2"  
Black

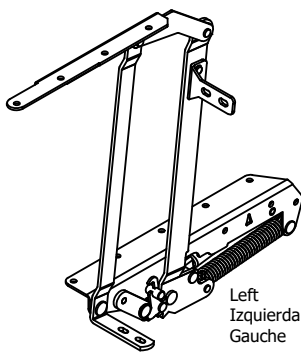


Have an assembly question or need a replacement part? Just call 1-800-950-4782, we are here to help.

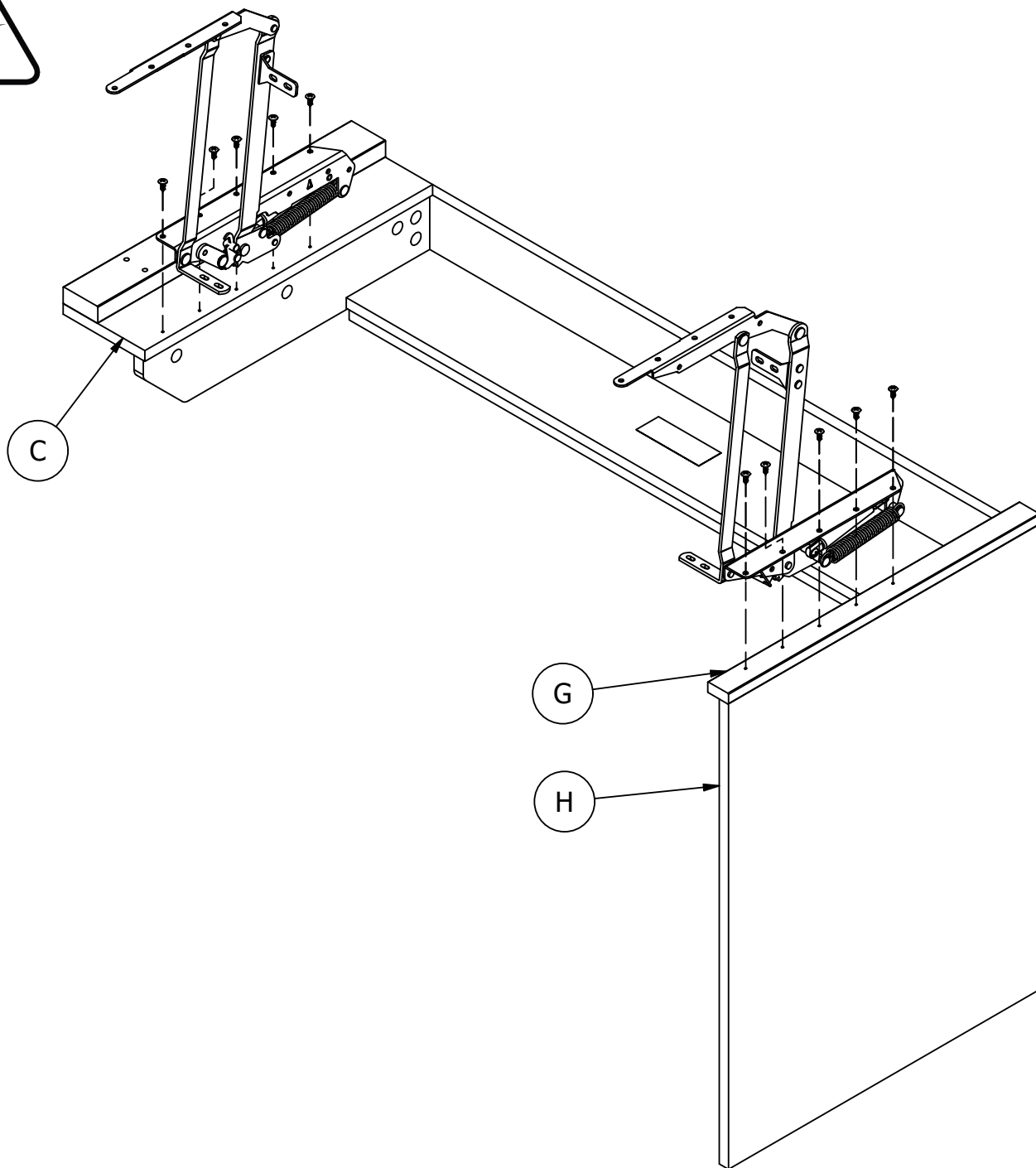
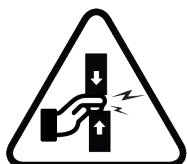
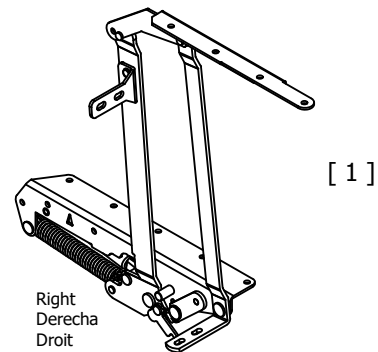
¿Tiene alguna pregunta sobre el montaje o necesita una pieza de repuesto? Simplemente llame al 1-800-950-4782, estamos aquí para ayudarle.

Vous avez une question concernant l'assemblage ou vous avez besoin d'une pièce de rechange? Appelez au 1-800-950-4782, nous sommes là pour vous aider.

H23119 [ 10 ] Z184667  
 #10 x 5/8"



[ 1 ] Z184666

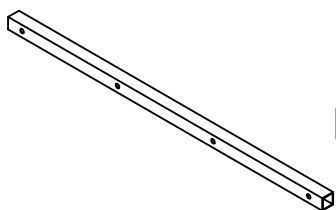


Have an assembly question or need a replacement part? Just call 1-800-950-4782, we are here to help.

¿Tiene alguna pregunta sobre el montaje o necesita una pieza de repuesto? Simplemente llame al 1-800-950-4782, estamos aquí para ayudarle.

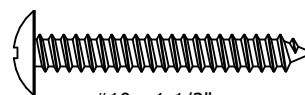
Vous avez une question concernant l'assemblage ou vous avez besoin d'une pièce de rechange? Appelez au 1-800-950-4782, nous sommes là pour vous aider.

H181315

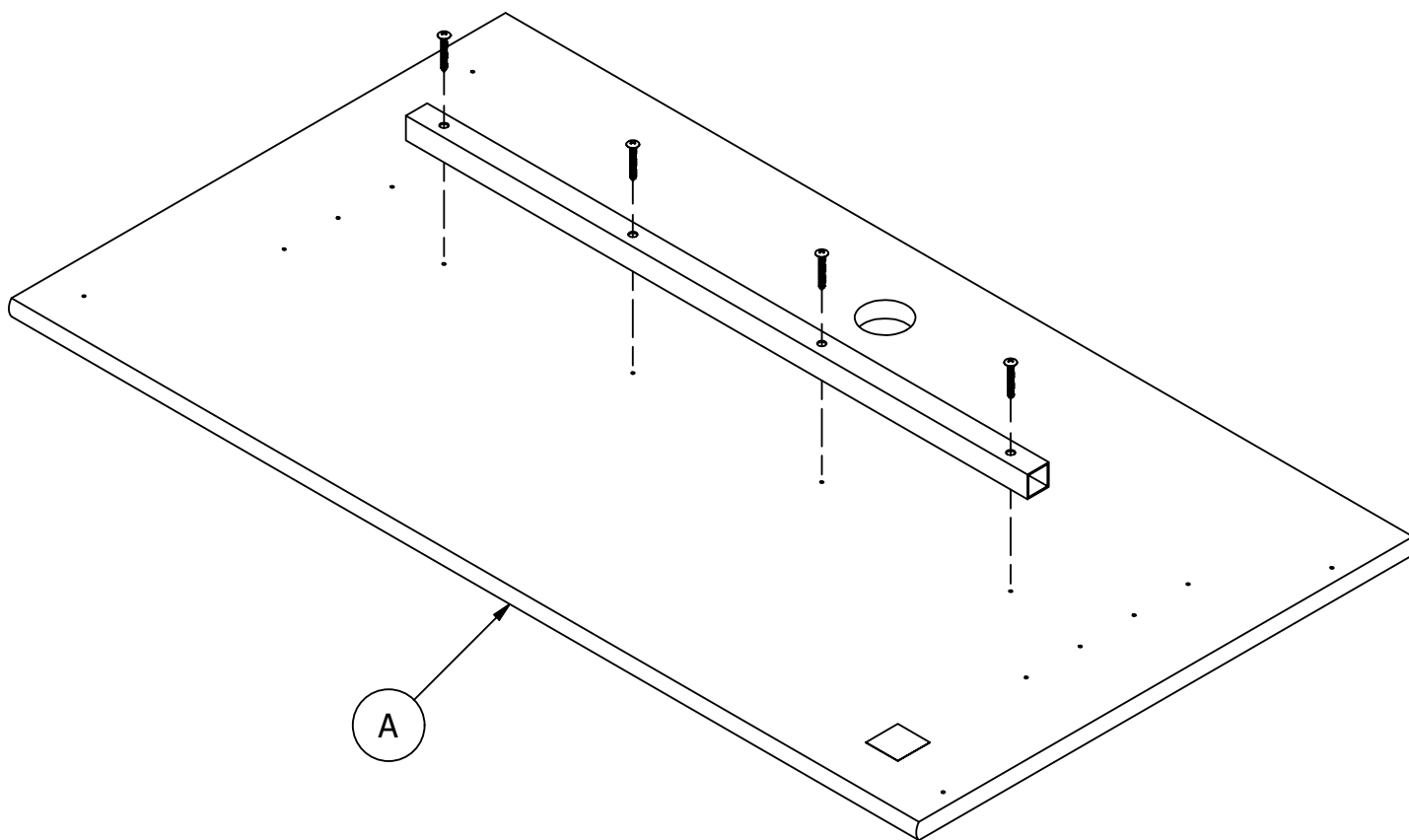


[ 1 ]

H23468



[ 4 ]

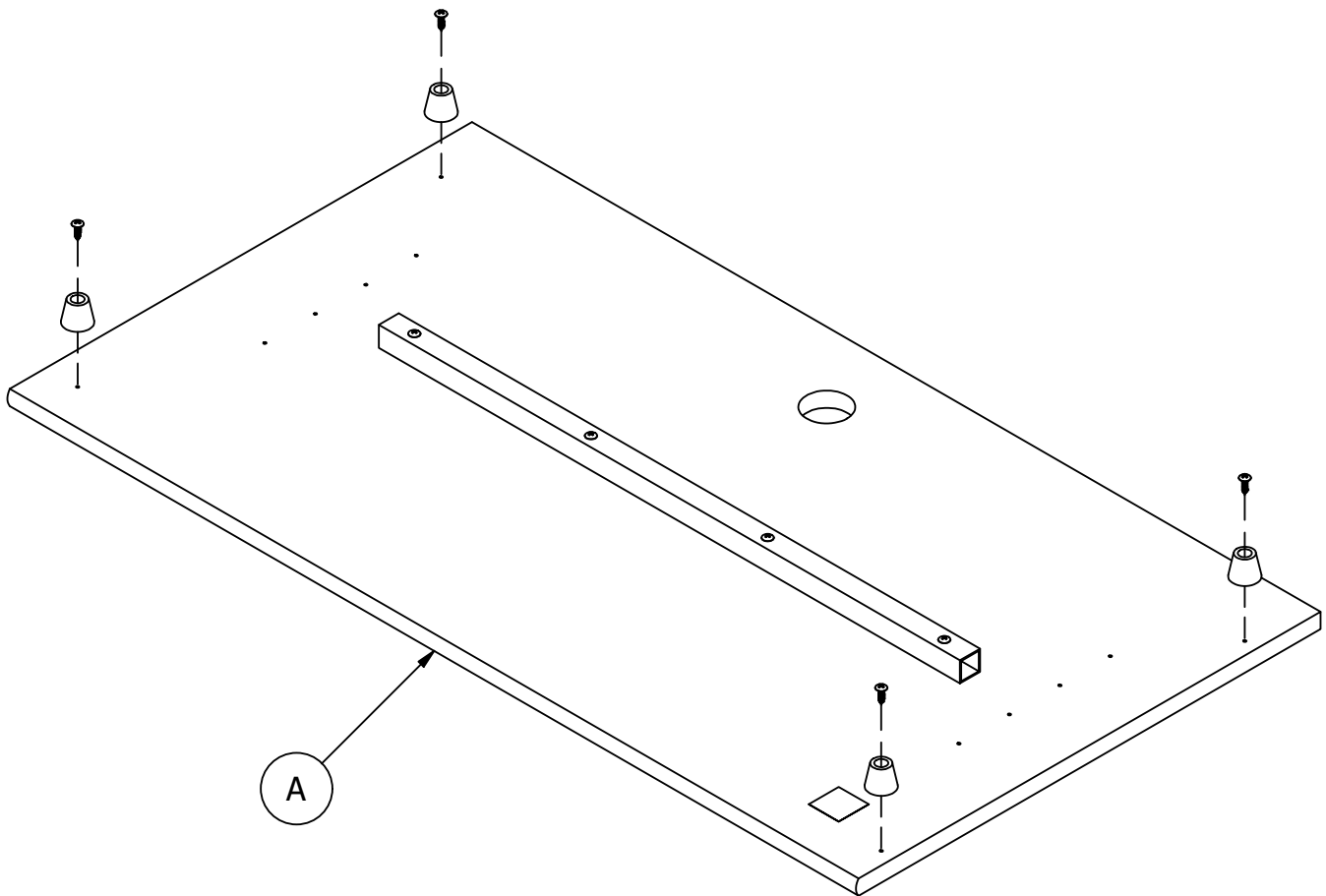
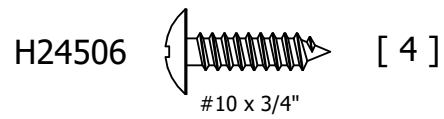
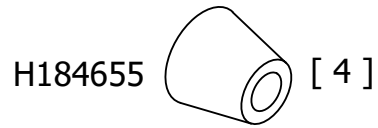
#10 x 1-1/2"  
Black

A

Have an assembly question or need a replacement part? Just call 1-800-950-4782, we are here to help.

¿Tiene alguna pregunta sobre el montaje o necesita una pieza de repuesto? Simplemente llame al 1-800-950-4782, estamos aquí para ayudarle.

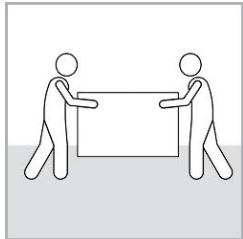
Vous avez une question concernant l'assemblage ou vous avez besoin d'une pièce de rechange? Appelez au 1-800-950-4782, nous sommes là pour vous aider.



Have an assembly question or need a replacement part? Just call 1-800-950-4782, we are here to help.

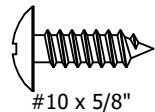
¿Tiene alguna pregunta sobre el montaje o necesita una pieza de repuesto? Simplemente llame al 1-800-950-4782, estamos aquí para ayudarle.

Vous avez une question concernant l'assemblage ou vous avez besoin d'une pièce de rechange? Appelez au 1-800-950-4782, nous sommes là pour vous aider.



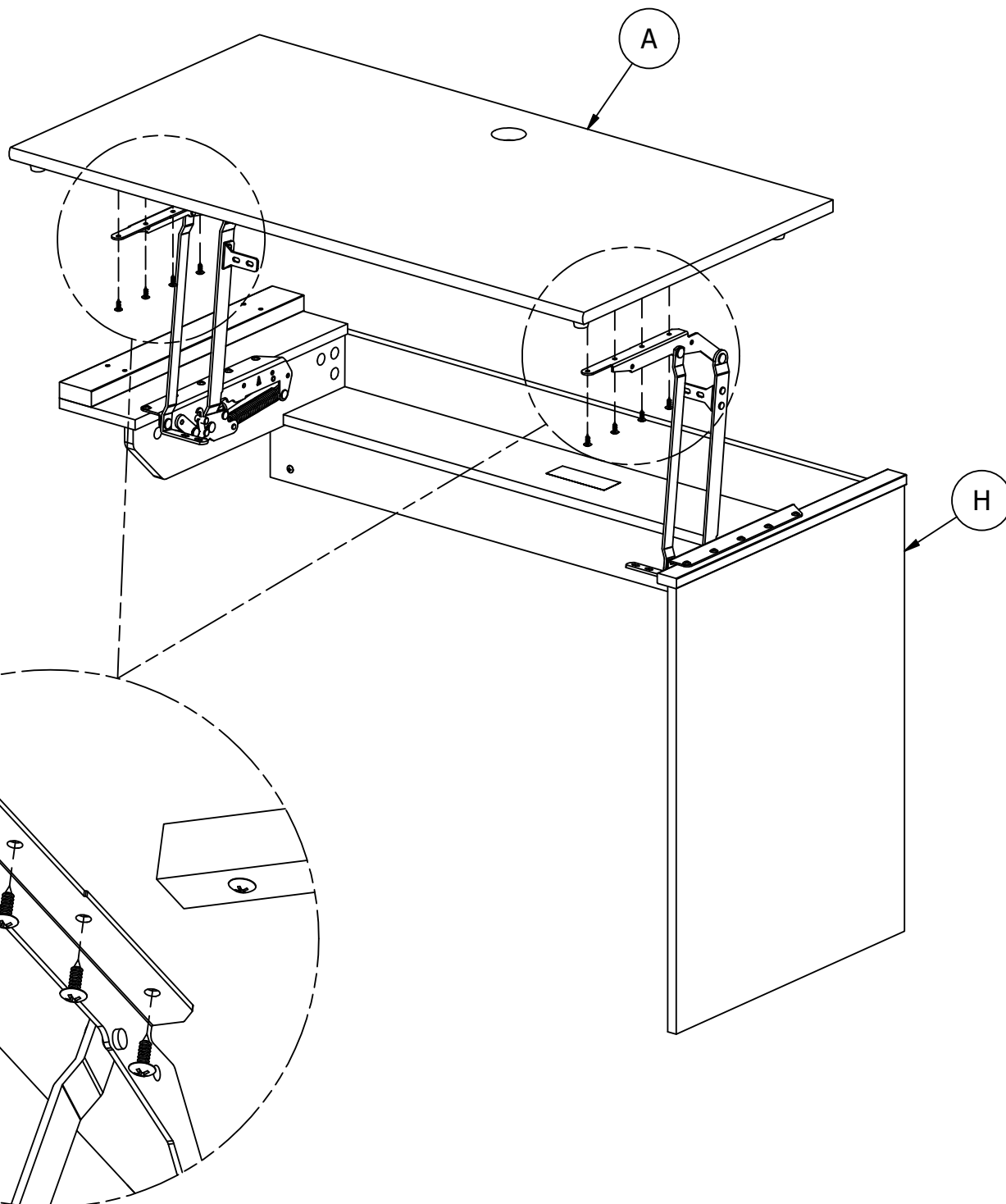
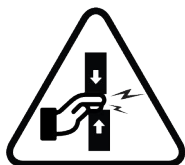
Team Lift  
Esfuerzo de equipo  
Effort d'équipe

H23119



[ 8 ]

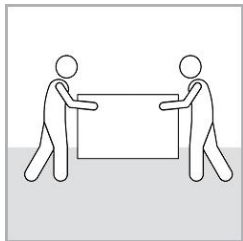
#10 x 5/8"



Have an assembly question or need a replacement part? Just call 1-800-950-4782, we are here to help.

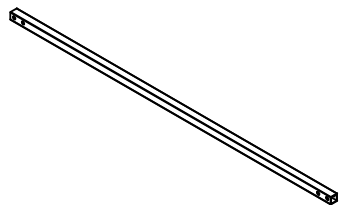
¿Tiene alguna pregunta sobre el montaje o necesita una pieza de repuesto? Simplemente llame al 1-800-950-4782, estamos aquí para ayudarle.

Vous avez une question concernant l'assemblage ou vous avez besoin d'une pièce de rechange? Appelez au 1-800-950-4782, nous sommes là pour vous aider.



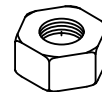
Team Lift  
Esfuerzo de equipo  
Effort d'équipe

H189068



[ 2 ]

Z184671



[ 8 ]

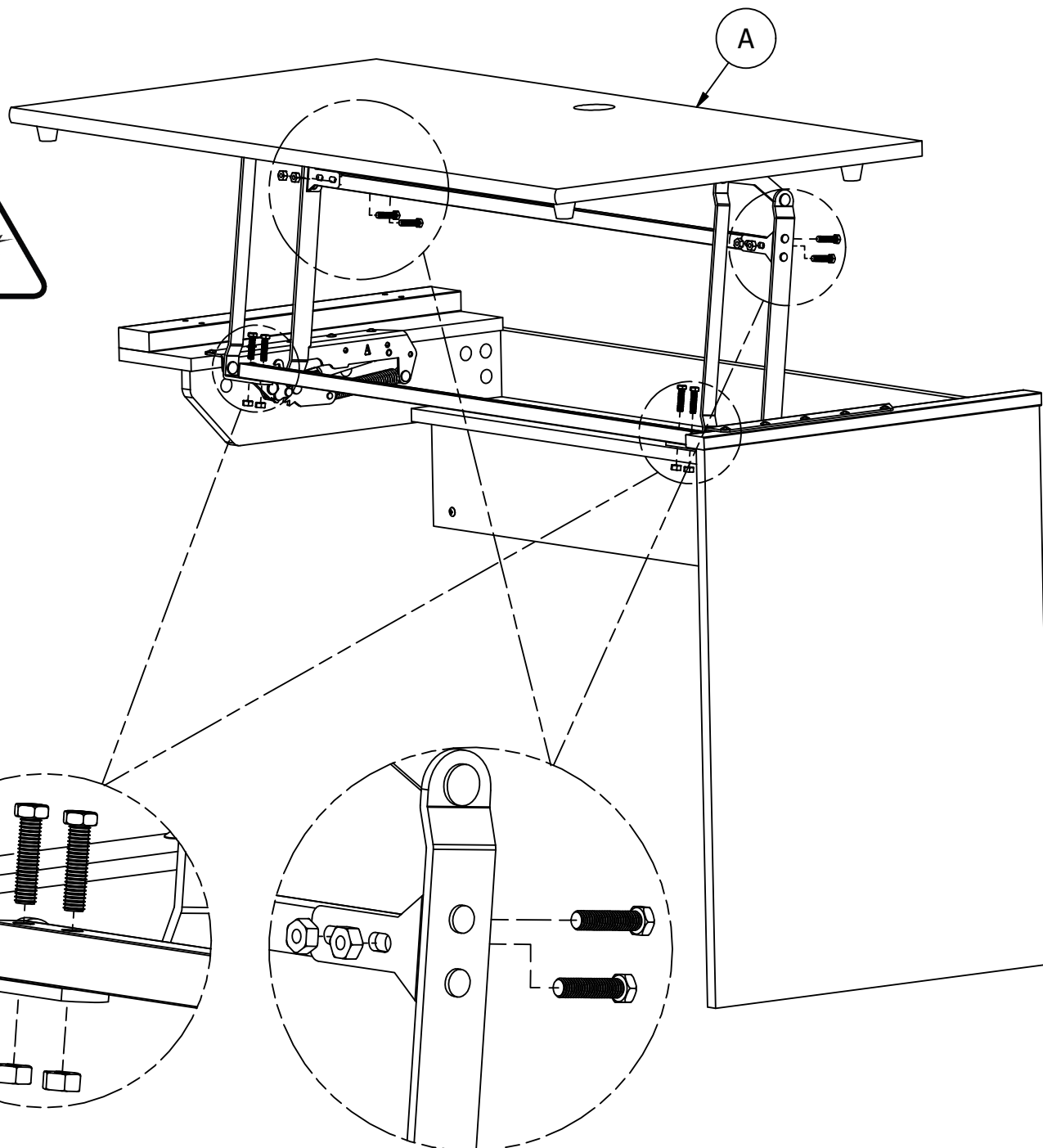
Nut 1/4-20

Z184669



[ 8 ]

1/4-20 x 28mm



Have an assembly question or need a replacement part? Just call 1-800-950-4782, we are here to help.

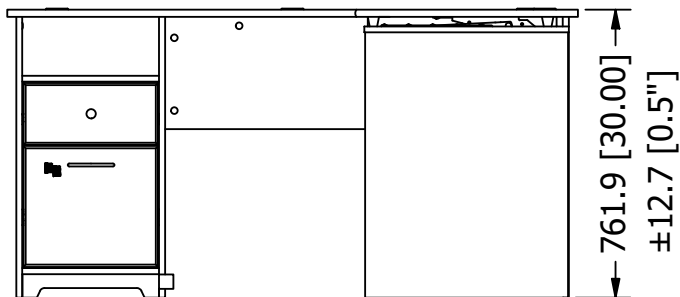
¿Tiene alguna pregunta sobre el montaje o necesita una pieza de repuesto? Simplemente llame al 1-800-950-4782, estamos aquí para ayudarle.

Vous avez une question concernant l'assemblage ou vous avez besoin d'une pièce de rechange? Appelez au 1-800-950-4782, nous sommes là pour vous aider.



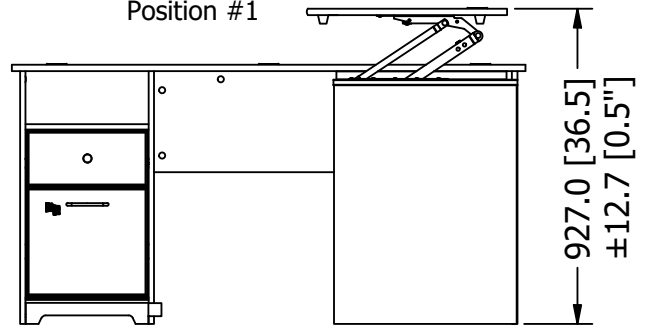
## SEATED POSITION

Posición sentada  
Position assise



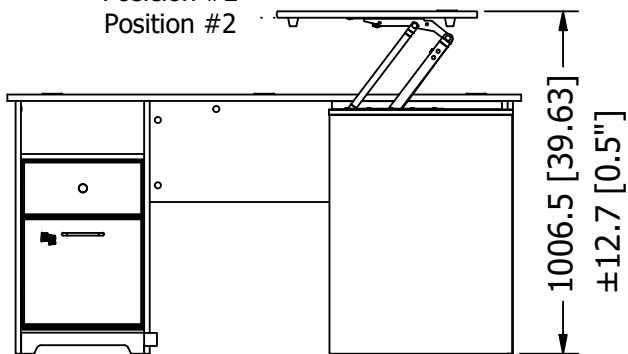
## POSITION #1

Posición #1  
Position #1



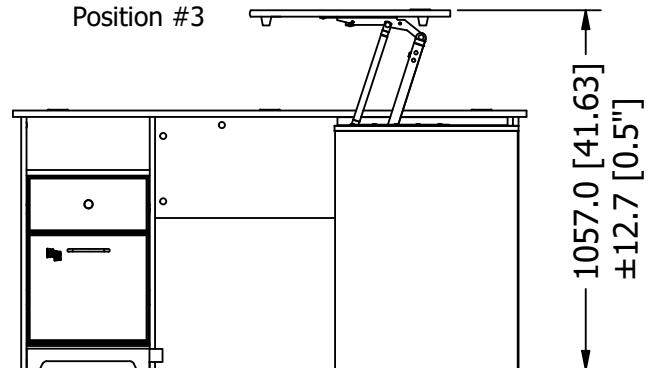
## POSITION #2

Posición #2  
Position #2

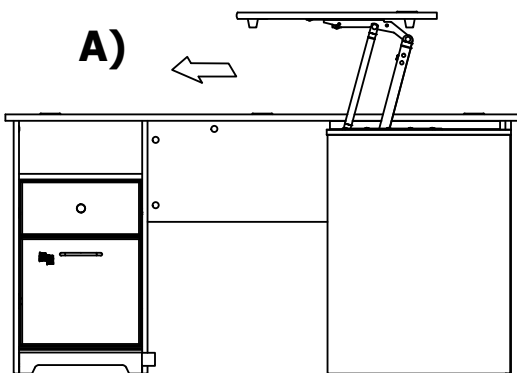


## POSITION #3

Posición #3  
Position #3

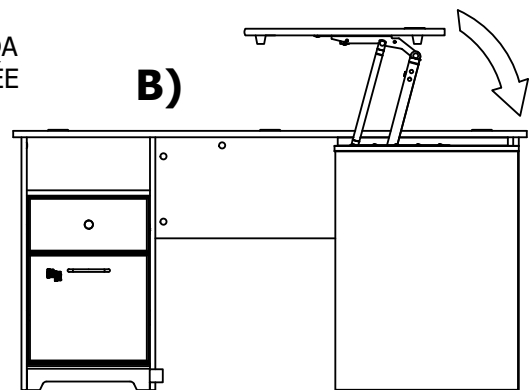


A)



UNLOCK POSITION  
POSICIÓN DESBLOQUEADA  
POSITION DÉVERROUILLÉE

B)



DO NOT use desk top in UNLOCK position  
NO use el escritorio en la posición de DESBLOQUEO  
NE PAS utiliser le bureau en position UNLOCK

To return desk to seated position:

Para devolver la mesa a la posición sentada:

Pour ramener le bureau en position assise:

- (A) Pull desk top slowly forward until stop  
(A) Tire del escritorio lentamente hacia adelante hasta que se detenga  
(A) Tirez le bureau lentement vers l'avant jusqu'à la butée

- (B) Slowly push desk top down to seated position  
(B) Empuje lentamente la parte superior del escritorio hacia abajo hasta la posición sentada  
(B) Poussez lentement le bureau en position assise

Have an assembly question or need a replacement part? Just call 1-800-950-4782, we are here to help.

¿Tiene alguna pregunta sobre el montaje o necesita una pieza de repuesto? Simplemente llame al 1-800-950-4782, estamos aquí para ayudarle.

Vous avez une question concernant l'assemblage ou vous avez besoin d'une pièce de rechange? Appelez au 1-800-950-4782, nous sommes là pour vous aider.



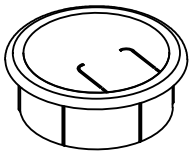
## CAUTION

Do not sit on adjustable height work surface. Maximum load 20 lbs (9 kg). For use with computer monitor, keyboard, and light work.

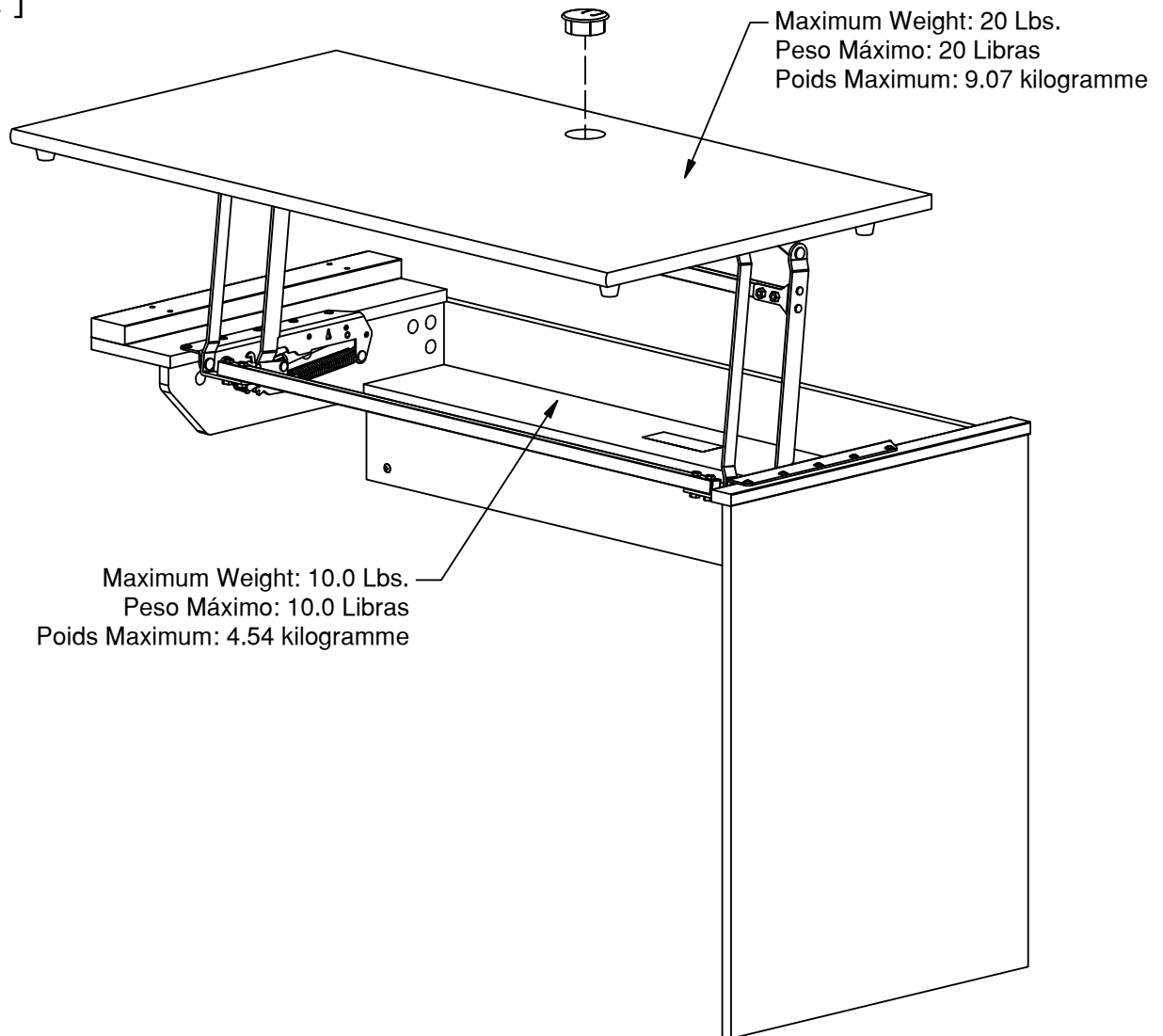
No se siente en una superficie de trabajo de altura ajustable. Carga máxima 20 lbs (9 kg). Para usar con monitor de computadora, teclado y trabajo ligero.

Ne vous asseyez pas sur une surface de travail à hauteur réglable. Charge maximale de 9 kg (20 lb). À utiliser avec un écran d'ordinateur, un clavier et des travaux légers.

Gently clean surfaces with a damp sponge eraser.  
Limpie suavemente las superficies con una esponja húmeda.  
Nettoyer délicatement les surfaces à l'aide d'une éponge humide.



[ 1 ]



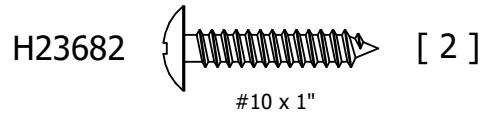
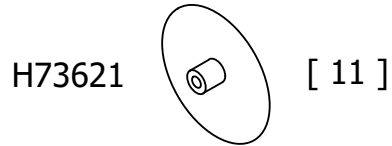
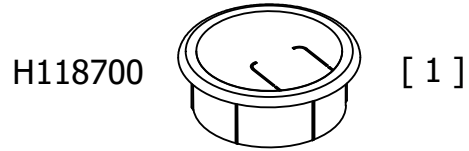
Congratulations! You are all done.  
¡Felicidades! Ha finalizado el proceso.  
Félicitations! Vous avez terminé.

Have an assembly question or need a replacement part? Just call 1-800-950-4782, we are here to help.

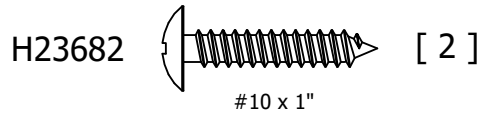
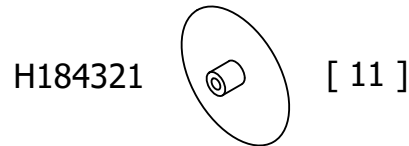
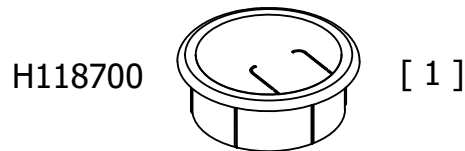
¿Tiene alguna pregunta sobre el montaje o necesita una pieza de repuesto? Simplemente llame al 1-800-950-4782, estamos aquí para ayudarle.

Vous avez une question concernant l'assemblage ou vous avez besoin d'une pièce de rechange? Appelez au 1-800-950-4782, nous sommes là pour vous aider.

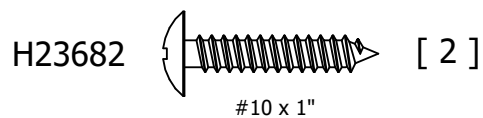
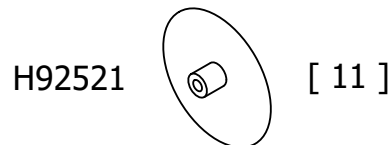
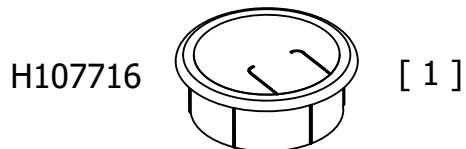
WC31845		
LABEL CODE	QTY	Part Number
A	1	W210471
B	1	W210472
C	1	W210473
D	1	W210474
E	1	S210475
F	1	W210477
G	1	W210478
H	1	W210479



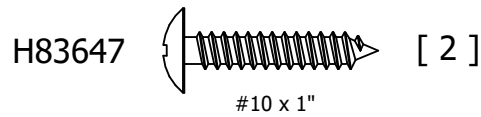
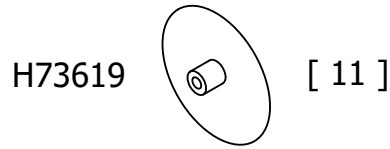
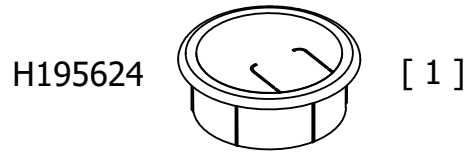
WC31445		
LABEL CODE	QTY	PART NUMBER
A	1	W210480
B	1	W210481
C	1	W210482
D	1	W210483
E	1	S210484
F	1	W210486
G	1	W210487
H	1	W210488



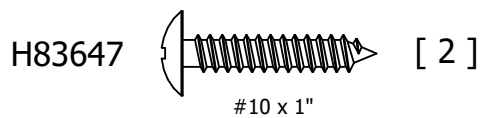
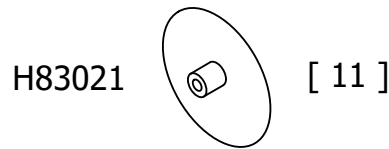
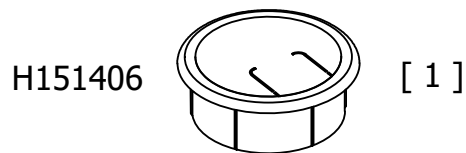
WC31745		
LABEL CODE	QTY	PART NUMBER
A	1	W210489
B	1	W210490
C	1	W210491
D	1	W210492
E	1	S210493
F	1	W210495
G	1	W210496
H	1	W210497



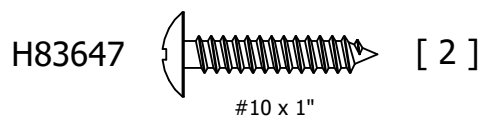
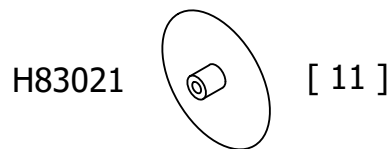
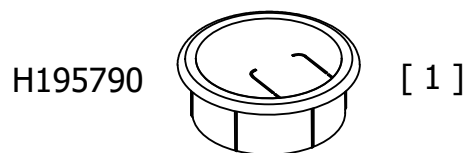
WC31945		
LABEL CODE	QTY	PART NUMBER
A	1	W210498
B	1	W210499
C	1	W210500
D	1	W210501
E	1	S210502
F	1	W210504
G	1	W210505
H	1	W210506



WC31245		
LABEL CODE	QTY	PART NUMBER
A	1	W210507
B	1	W210508
C	1	W210509
D	1	W210510
E	1	S210511
F	1	W210513
G	1	W210514
H	1	W210515



WC31345		
LABEL CODE	QTY	PART NUMBER
A	1	W214054
B	1	W214055
C	1	W214056
D	1	W214057
E	1	S214058
F	1	W214060
G	1	W214061
H	1	W214062



Have an assembly question or need a replacement part? Just call 1-800-950-4782, we are here to help.

¿Tiene alguna pregunta sobre el montaje o necesita una pieza de repuesto? Simplemente llame al 1-800-950-4782, estamos aquí para ayudarle.

Vous avez une question concernant l'assemblage ou vous avez besoin d'une pièce de rechange? Appelez au 1-800-950-4782, nous sommes là pour vous aider.