



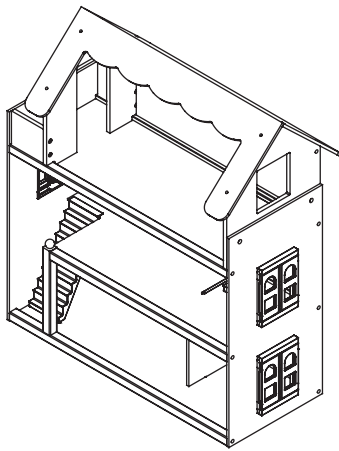
Read all instructions
before assembly and use.
KEEP INSTRUCTIONS FOR
FUTURE USE.

Lisez toutes les instructions avant
l'assemblage et l'utilisation.
CONSERVEZ LES INSTRUCTIONS
POUR UN USAGE ULTERIEUR.

Lea todas las instrucciones
antes de ensamblar y usar.
MANTENGA LAS INSTRUCCIONES
PARA SU USO FUTURO.



LITTLE GEM DOLLHOUSE
MAISON DE POUPÉE
PETITE BIJOU
CASA DE MUÑECAS
PEQUEÑA JOYA



⚠ ADULT ASSEMBLY REQUIRED
Due to the presence of small parts during assembly, keep out
of reach of children until assembly is complete.

**⚠ L'ASSEMBLAGE DOIT ETRE FAIT
PAR UN ADULTE**

A cause de la presence de petites pieces, pendant l'assemblage
gardez hors de portee des enfants jusqu'a ce que celui-ci soit
termine.

**⚠ DEBE SER ENSAMBLADO
POR UN ADULTO**

Debido a la presencia de piezas pequeñas durante el
ensamblaje, mantenga fuera del alcance de los niños hasta que
complete el ensamblaje.

This product is not intended for institutional or commercial use.
Ce produit ne pas destine a un usage institutionnel ou commercial.
Este producto no esta hecho para uso institucional o comercial.

NEED EXTRA HELP?

We make assembly easy with
our tips & tricks video

[https://www.deltachildren.com/
pages/instructions](https://www.deltachildren.com/pages/instructions)

BESOIN D'AIDE SUPPLÉMENTAIRE?

Nous facilitons l'assemblage avec
nos trucs et astuces vidéo

[https://www.deltachildren.com/
pages/instructions](https://www.deltachildren.com/pages/instructions)

¿NECESITA AYUDA EXTRA?

Hacemos el montaje fácil con
nuestros consejos y trucos video

[https://www.deltachildren.com/
pages/instructions](https://www.deltachildren.com/pages/instructions)

When contacting Delta Consumer Care, please reference the information on the Product Information label found on the product.

Lorsque vous contactez le Service après Vente de Delta, veuillez nous donner les références sur l'étiquette d'Information qui se trouve sur le produit.

Cuando contacte al Servicio de Atención al Consumidor de Delta por favor mencione los datos que aparecen en la etiqueta de información que se encuentra en el producto.



Product information label
L'étiquette d'information
Etiqueta de información

Consumer Care:

Delta Children's Products Corp
114 West 26th Street New York, NY 10001

Tel: (646) 435-8728

Email: tcs@DeltaChildren.com

<https://www.deltachildren.com/pages/instructions>



SAVE BIG WITH DELTA CHILDREN

Visit Deltachildren.com To Start Shopping

Welcome to the
DELTA FAMILY
Here's a Gift From Us To You

10% OFF

Your Next Purchase From
DeltaChildren.com

USE CODE:
DELTA10

*Exclusions Apply
*Subject to Change

REVIEW TO WIN \$2500

RULES TO ENTER

★ ★ ★ ★ ★

"We LOVE, LOVE, LOVE this crib"

My husband was impressed with the directions and organization of the hardware package. He easily assembled this crib in an hour without any help. It's very sturdy and we like that it has adjustable levels for the mattress height. To top it all off, it's so incredibly darling!!!

- 1** WRITE A REVIEW for this product on the store's website from where it was purchased
- 2** TAKE A SCREENSHOT of your review and upload it to www.DeltaChildren.com/Review
- 3** IT'S THAT EASY! Upon submission, you'll be instantly ENTERED TO WIN \$2,500

FOLLOW US FOR MORE CHANCES TO WIN

@deltachildren

SCAN HERE



For more information & to see all of our products



PLEASE RETAIN THIS INFORMATION FOR FUTURE REFERENCE.

IMPORTANT INFORMATION - PLEASE READ FIRST

FOR INDOOR USE ONLY.
RESIDENTIAL HOME USE ONLY. NOT INTENDED FOR PUBLIC AREAS SUCH AS MULTI-UNIT RESIDENCES, SCHOOLS, CHURCHES, NURSERIES, DAY CARES OR PARKS.

WARNING. ONLY FOR DOMESTIC USE. PLEASE NOTE THAT OUR WARRANTY DOES NOT COVER THE USE OF PERMANENT MARKERS, NON-WATER-BASED PAINTS, CRAYONS, WASHABLE MARKERS, OR OTHER IMPLEMENTS THAT DAMAGE THE PRODUCT. NOTE ALSO THAT SOME OF THESE AGENTS CONTAIN COLOR DYES THAT COULD PERMANENTLY DAMAGE THE PRODUCT SURFACE.

CLEANING INFORMATION

SURFACE CLEAN ONLY. DO NOT USE ANY CLEANING PRODUCT CONTAINING ALCOHOL OR AMMONIA.



WARNING:

ADULT ASSEMBLY REQUIRED. PRODUCT INCLUDES SMALL PARTS WITH POTENTIALLY HAZARDOUS SHARP POINTS AND SHARP EDGES IN THE UNASSEMBLED STATE. KEEP UNASSEMBLED PARTS AWAY FROM CHILDREN.

USE AND MAINTENANCE:

-USE ON LEVEL SURFACES ONLY.
-PLEASE CHECK ASSEMBLY AT REGULAR INTERVALS, AND FREQUENTLY TIGHTEN HARDWARE IF NECESSARY. IF MAINTENANCE IS NOT CARRIED OUT, THE PRODUCT COULD CEASE TO FUNCTION PROPERLY.

LIMITED WARRANTY

WE DO OUR VERY BEST TO ENSURE ACCURACY IN EVERY ORDER, BUT OCCASIONALLY WE MISS SOMETHING. THAT'S WHY OUR WARRANTY COVERS EVERY SINGLE PART OF YOUR NEW PRODUCT FOR 90 DAYS AFTER PURCHASE.

VEUILLEZ CONSERVER CES INFORMATIONS POUR RÉFÉRENCE FUTURE.

INFORMATION IMPORTANTE - À LIRE EN PREMIER LIEU

UTILISATION EN INTÉRIEUR UNIQUEMENT.
RÉSERVÉ À UN USAGE DOMESTIQUE. N'EST PAS DESTINÉ AUX ESPACES PUBLICS TELS QUE LES RÉSIDENCES À LOGEMENTS MULTIPLES, ÉCOLES, ÉGLISES, CRÈCHES, GARDERIES OU PARCS.
AVERTISSEMENT : RÉSERVÉ À UN USAGE DOMESTIQUE.
PRIÈRE DE NOTER QUE NOTRE GARANTIE NE COUVRE PAS L'UTILISATION DE MARQUEURS PERMANENTS, DE PEINTURES AUTRES QUE CELLES À BASE D'EAU, DE PASTELS, DE MARQUEURS LAVABLES OU D'AUTRES DISPOSITIFS DE NATURE À ENDOMMAGER LE PRODUIT. NOTER ÉGALEMENT QUE CERTAINS DE CES AGENTS CONTIENNENT DES TEINTURES COLORÉES QUI RISQUENT D'ENDOMMAGER LA SURFACE DU PRODUIT DE FAÇON IRRÉVERSIBLE.

INSTRUCTIONS DE NETTOYAGE

SURFACE PROPRE SEULEMENT. NE PAS UTILISER DE PRODUIT DE NETTOYAGE CONTENANT DE L'ALCOOL OU DE L'AMMONIAQUE.



AVERTISSEMENT :

ADULTE REQUIS POUR L'ASSEMBLAGE. LE PRODUIT COMPREND DES PETITES PIÈCES DOTÉES DE POINTES ACÉRÉES ET DE BORDS COUPANTS POTENTIELLEMENT DANGEREUSES AVANT D'ÊTRE ASSEMBLÉES. TENIR LES PIÈCES NON ASSEMBLÉES À L'ÉCART DES ENFANTS.

UTILISATION ET ENTRETIEN :

-UTILISER SUR DES SURFACES PLANES UNIQUEMENT.
-VEUILLEZ VÉRIFIER RÉGULIÈREMENT L'ASSEMBLAGE DES PIÈCES, ET DE RESSERRER RÉGULIÈREMENT LES PIÈCES SI NÉCESSAIRE. SI UN ENTRETIEN N'EST PAS EFFECTUÉ, LE PRODUIT POURRAIT NE PLUS FONCTIONNER CORRECTEMENT.
LAVÉ SOIGNEUSEMENT TOUS LES ARTICLES DE LA DINETTE AVANT UTILISATION. NE PAS PASSER AU LAVE-VAISSELLE, AU FOUR, À LA CUISINIÈRE OU AU MICRO-ONDES.

GARANTIE LIMITÉE

NOUS FAISONS DE NOTRE MIEUX POUR ASSURER L'EXACTITUDE DANS CHAQUE COMMANDE, MAIS PARFOIS NOUS MANQUONS QUELQUE CHOSE. C'EST POURQUOI NOTRE GARANTIE COUVRE CHAQUE PARTIE DE VOTRE NOUVEAU PRODUIT PENDANT 90 JOURS APRÈS L'ACHAT.

GUARDE ESTA INFORMACIÓN PARA CONSULTARLA EN OTRO MOMENTO.

INFORMACIÓN IMPORTANTE (LEER ANTES DE USAR)

NO APTO PARA USARSE EN EXTERIORES SOLO PARA USO DOMÉSTICO. PRODUCTO NO DISEÑADO PARA ESPACIOS PÚBLICOS COMO VIVIENDAS MULTIFAMILIARES, ESCUELAS, IGLESIAS, GUARDERÍAS, COLEGIOS INFANTILES O PARQUES.
ADVERTENCIA: SOLO PARA USO DOMÉSTICO.
SÍRVASE TENER EN CUENTA QUE NUESTRA GARANTÍA NO CUBRE EL USO DE MARCADORES PERMANENTES, PINTURAS QUE NO SEAN A BASE DE AGUA, CRAYONES, MARCADORES LAVABLES NI OTROS IMPLEMENTOS QUE DAÑAN EL PRODUCTO. SÍRVASE OBSERVAR ASIMISMO QUE ALGUNOS DE ESTOS AGENTES CONTIENEN TINTAS QUE PODRÍAN DAÑAR PERMANENTEMENTE LA SUPERFICIE DEL PRODUCTO.

INSTRUCCIONES PARA LIMPIAR EL PRODUCTO

LIMPIEZA DE SUPERFICIE SOLAMENTE. NO USE NINGÚN PRODUCTO DE LIMPIEZA QUE CONTENGA ALCOHOL O AMONÍACO.



ADVERTENCIA:

ESTE ARTÍCULO TIENE QUE ENSAMBLARLO UN ADULTO. CONTIENE PIEZAS PEQUEÑAS, CON PUNTAS AGUDAS Y BORDES FILOSOS QUE PODRÍAN SER PELIGROSOS CUANDO TODAVÍA ESTÁN SIN ENSAMBLAR. MANTENGA LAS PIEZAS SIN ENSAMBLAR FUERA DEL ALCANCE DE LOS NIÑOS.

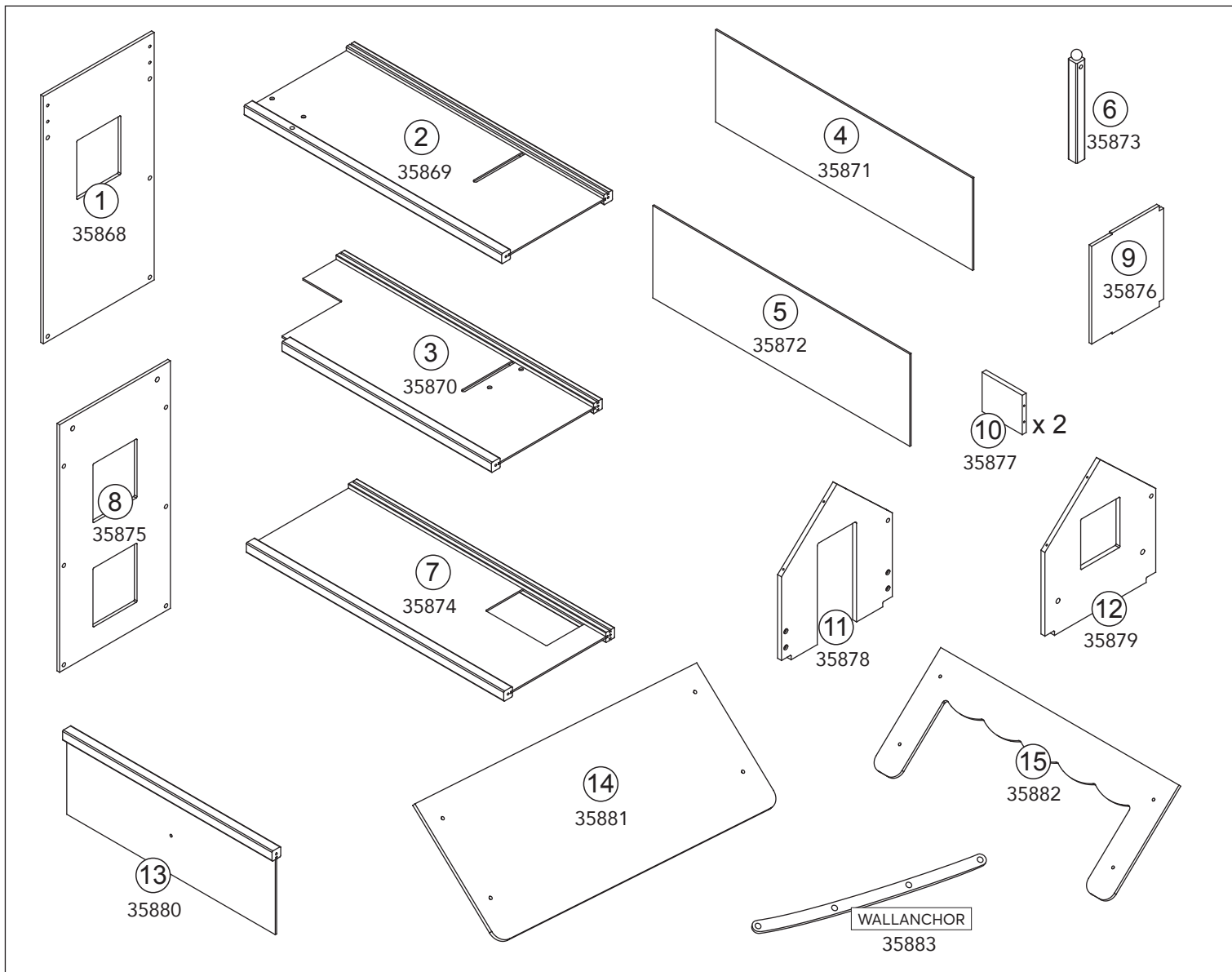
USO Y MANTENIMIENTO:

-UTILIZAR SÓLO SOBRE UN PISO NIVELADO
-REVISAR LOS COMPONENTES ASIDUAMENTE Y APRETAR LOS TORNILLOS SI ES NECESARIO. EL PRODUCTO PODRÍA DEJAR DE FUNCIONAR CORRECTAMENTE SI NO SE LE REALIZA UN MANTENIMIENTO. LAVAR BIEN TODAS LAS PIEZAS ANTES DE USARLAS. NO APTO PARA LAVAPLATOS, HORNO, ESTUFA NI MICROONDAS. SÓLO PARA USO COMO JUGUETE.

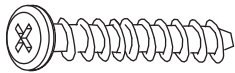
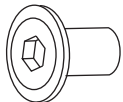





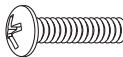
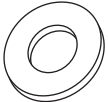
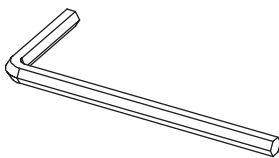
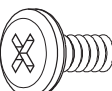
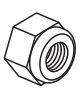

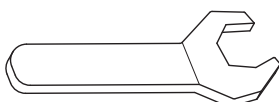
GARANTÍA LIMITADA

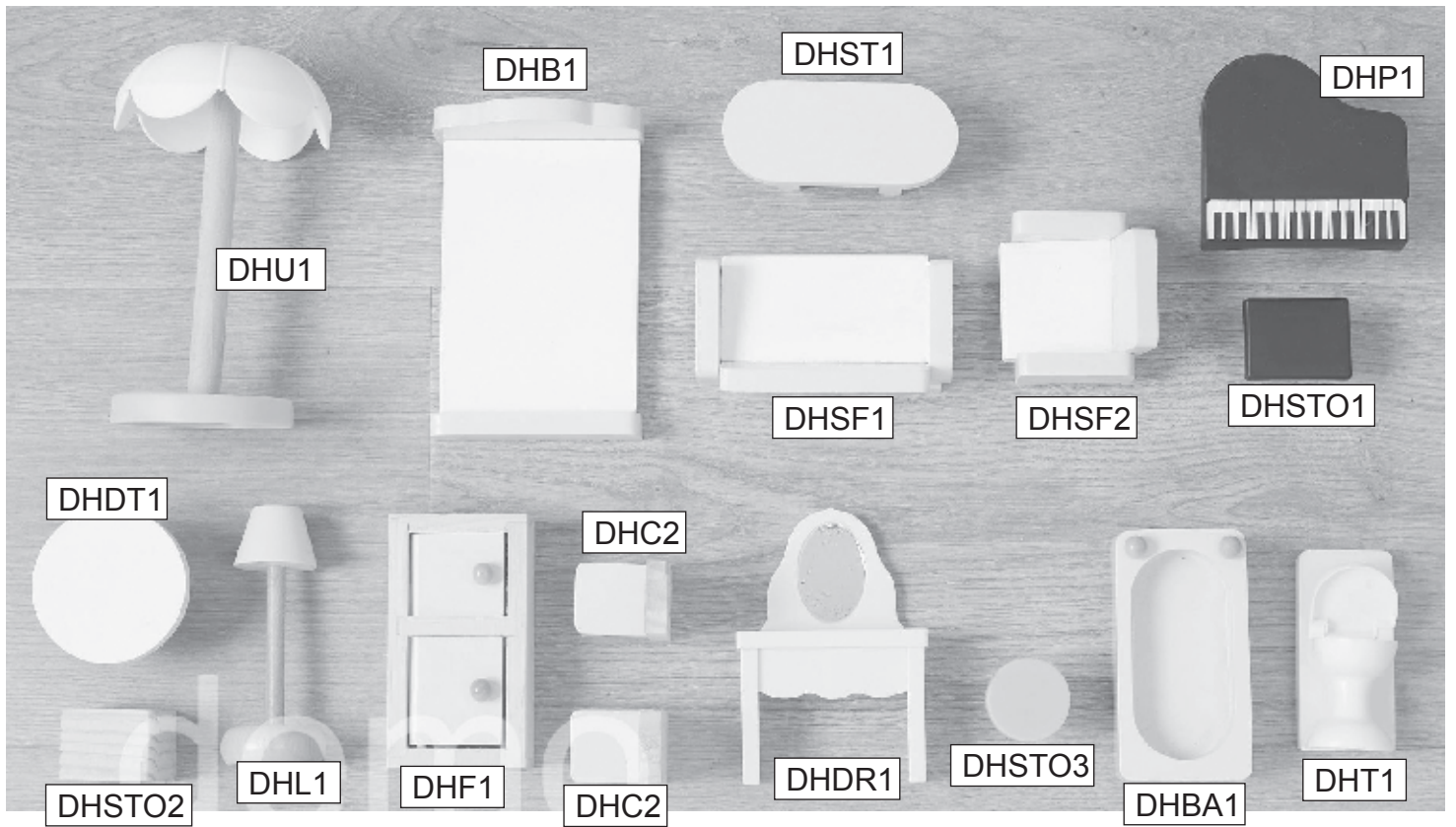
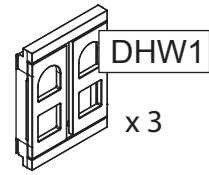
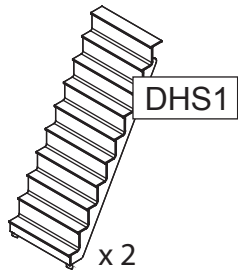
HACEMOS NUESTRO MEJOR ESFUERZO PARA ASEGURAR LA PRECISIÓN EN CADA ORDEN, PERO A VECES SE NOS OLVIDA ALGO. POR ESTE MOTIVO, NUESTRA GARANTÍA CUBRE CADA PARTE DE SU NUEVO PRODUCTO POR LOS PRÓXIMOS 90 DÍAS DESPUÉS DE SU COMPRA.

Parts and Hardware / Pièces et matériel / Partes y Piezas Para Instalación



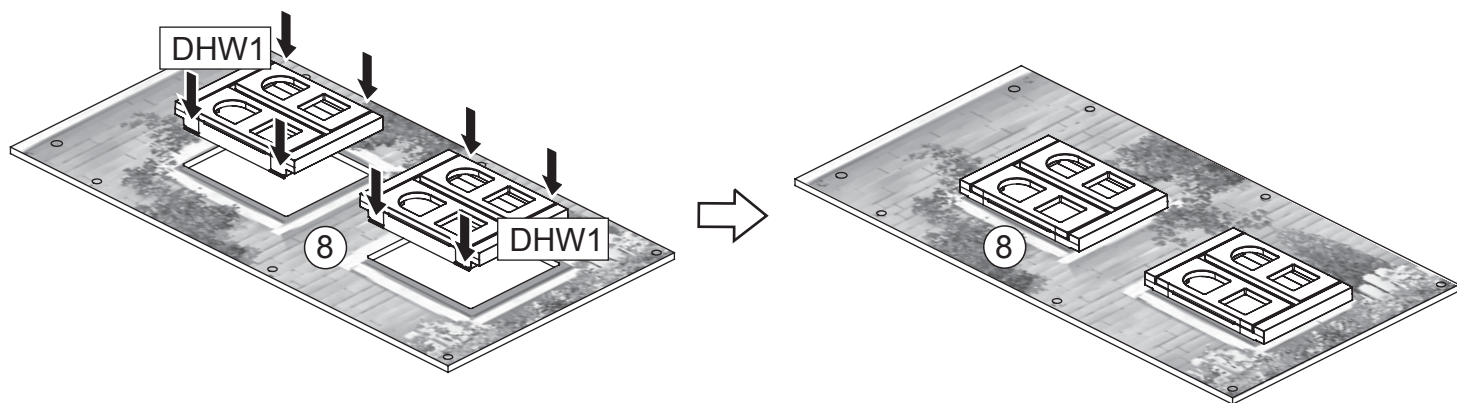
Parts and Hardware / Pièces et matériel / Partes y Piezas Para Instalación (35866)

A	x 15	D	x 2	G	x 2	J	x 1	Tool required: Phillips® screwdriver (Not included) Outils requis : Tournevis Phillips® (Non inclus) Herramientas necesarias: Destornillador Phillips® (No incluido)
	30 mm							
B	x 16	E	x 1	H	x 1	x 1		
	17 mm		16 mm					
C	x 2	F	x 1	I	x 1	x 1		
								



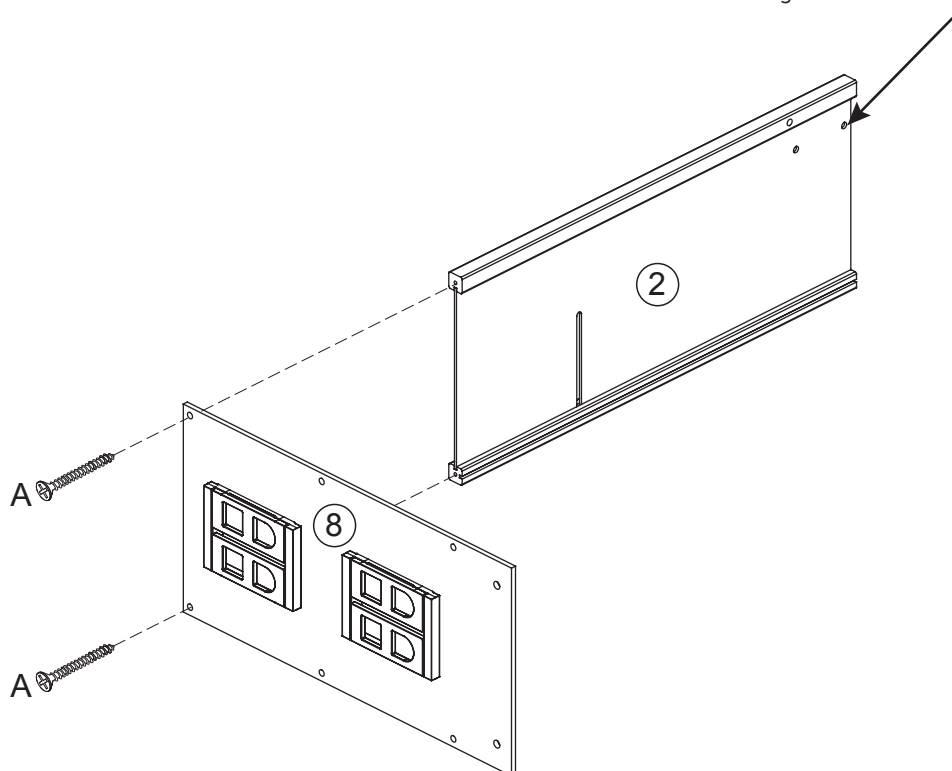
1

Note the artwork orientation
Notez l'orientation du dessin
Tenga en cuenta la orientación del dibujo

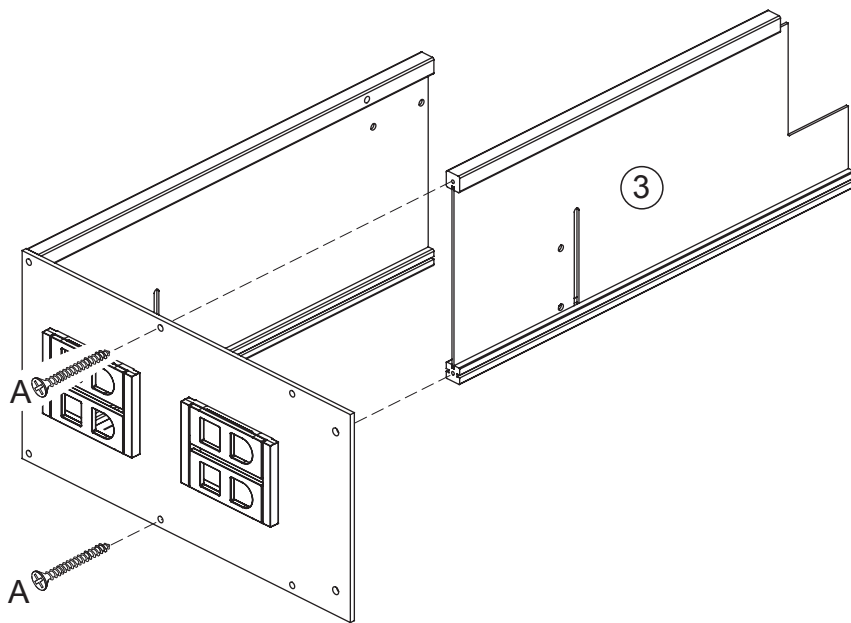


2

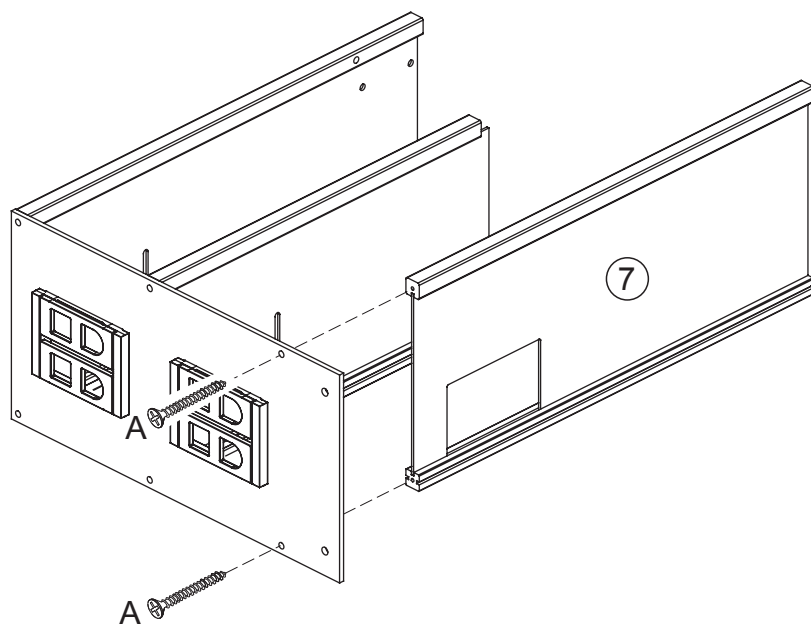
Notice hole orientation.
Faites attention à l'orientation des trous.
Tenga en cuenta la orientación de los orificios.



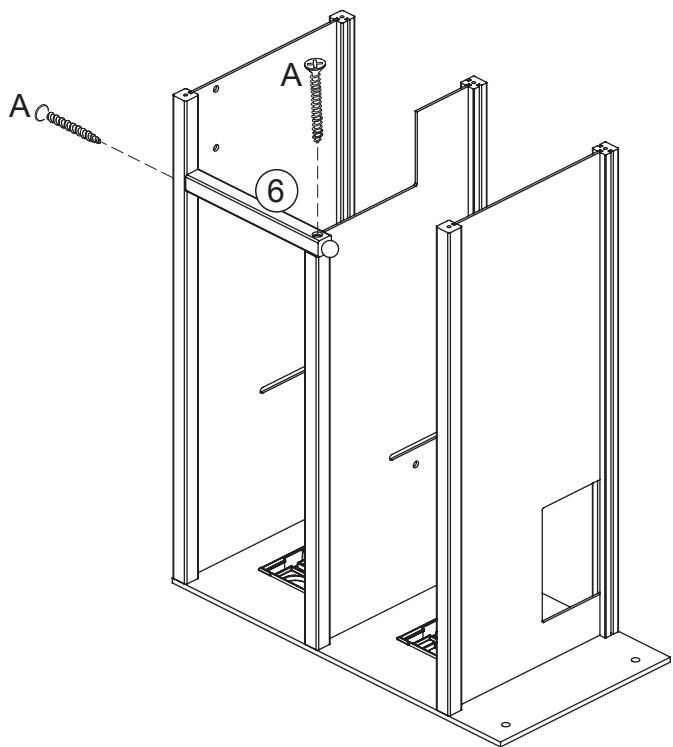
3



4

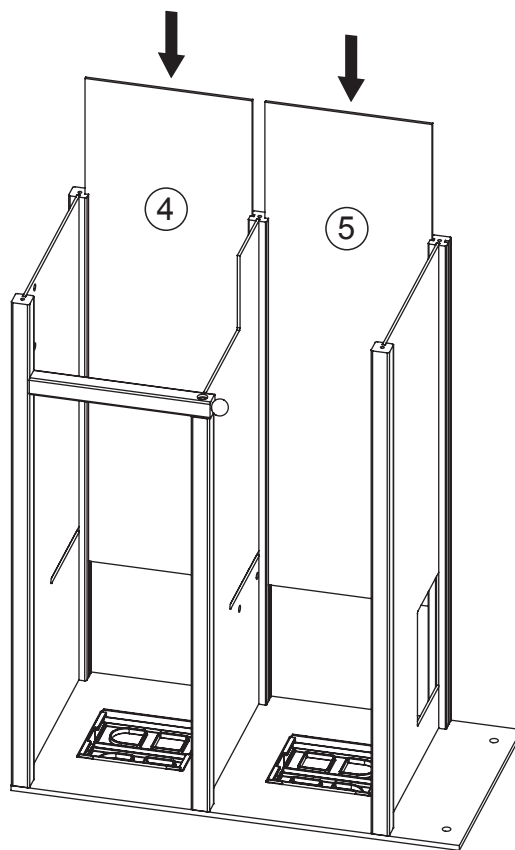


5



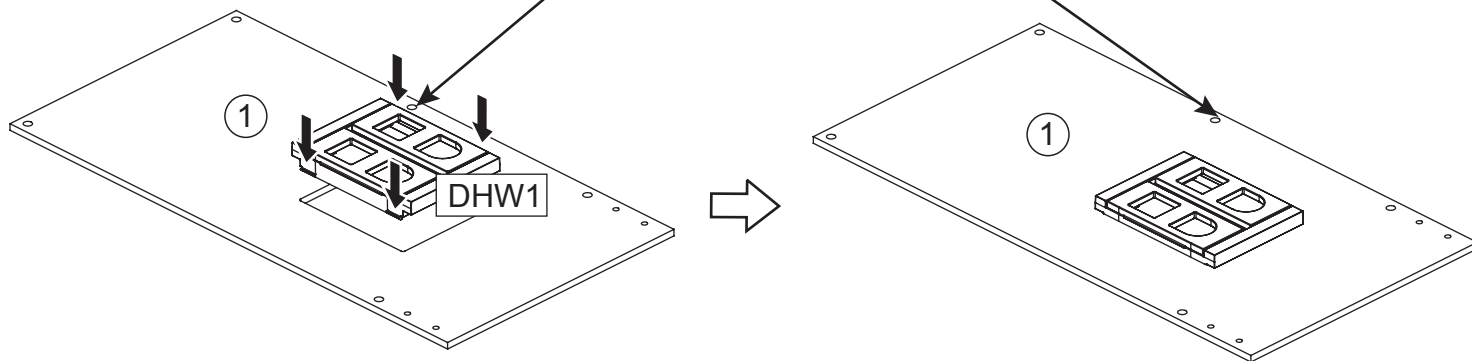
6

Note the artwork orientation
 Notez l'orientation du dessin
 Tenga en cuenta la orientación del dibujo

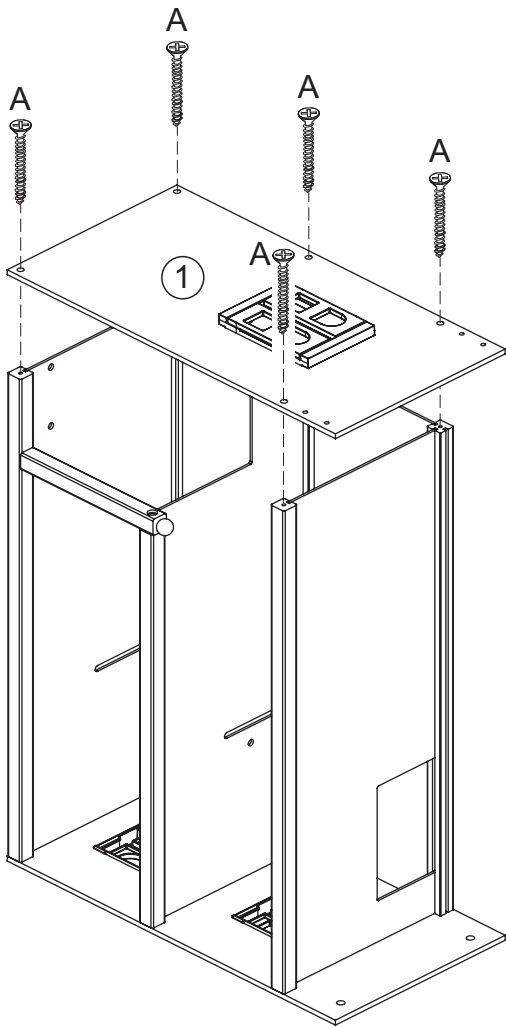


7

Notice hole orientation.
 Faites attention à l'orientation des trous.
 Tenga en cuenta la orientación de los orificios.

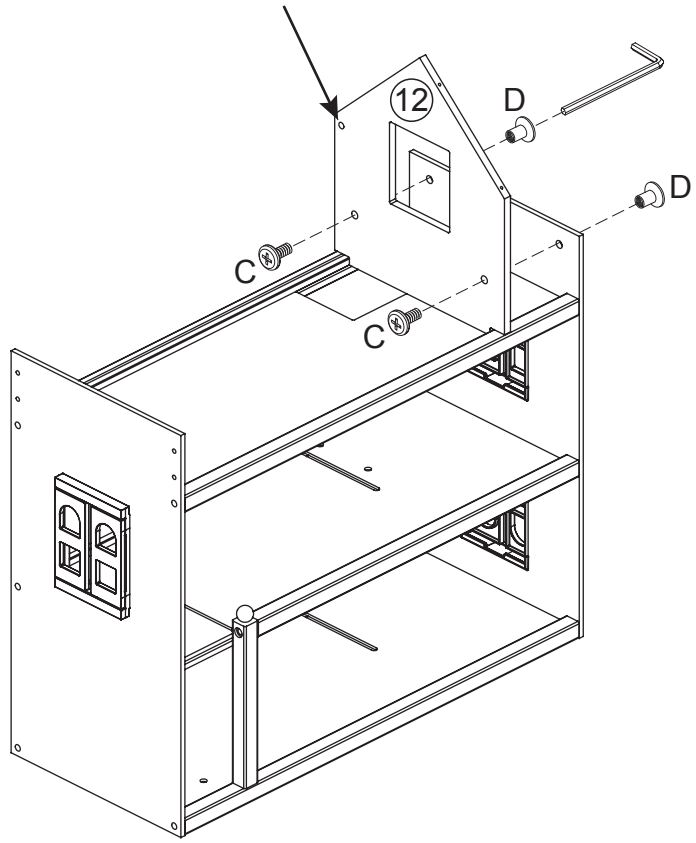


8

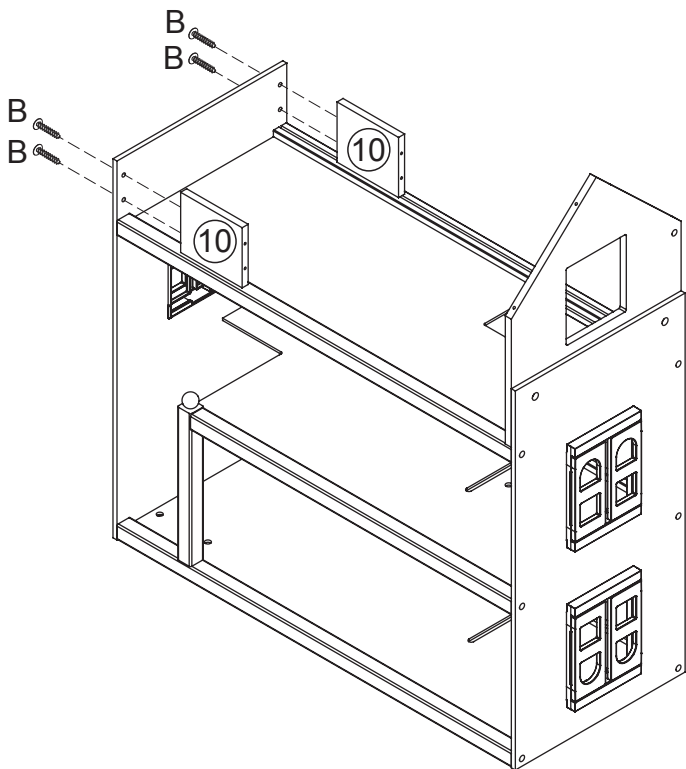


9

Notice hole orientation.
 Faites attention à l'orientation des trous.
 Tenga en cuenta la orientación de los orificios.

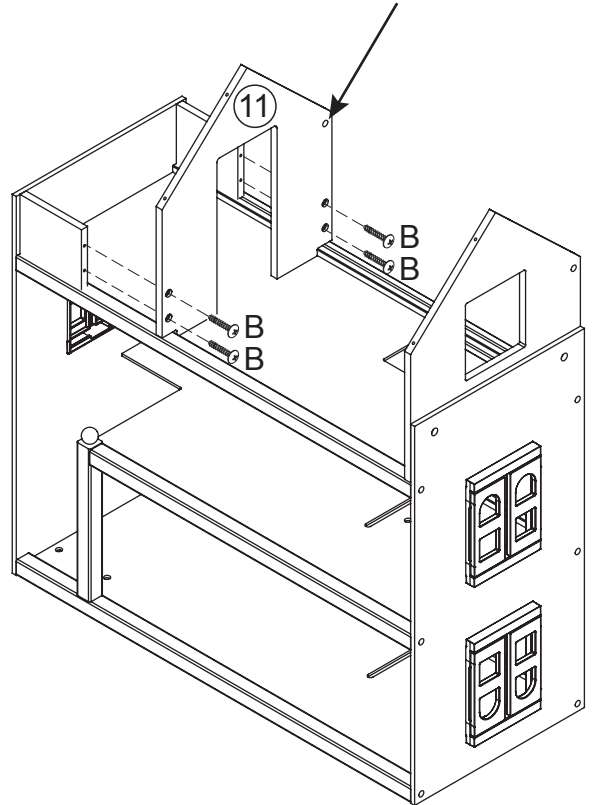


10



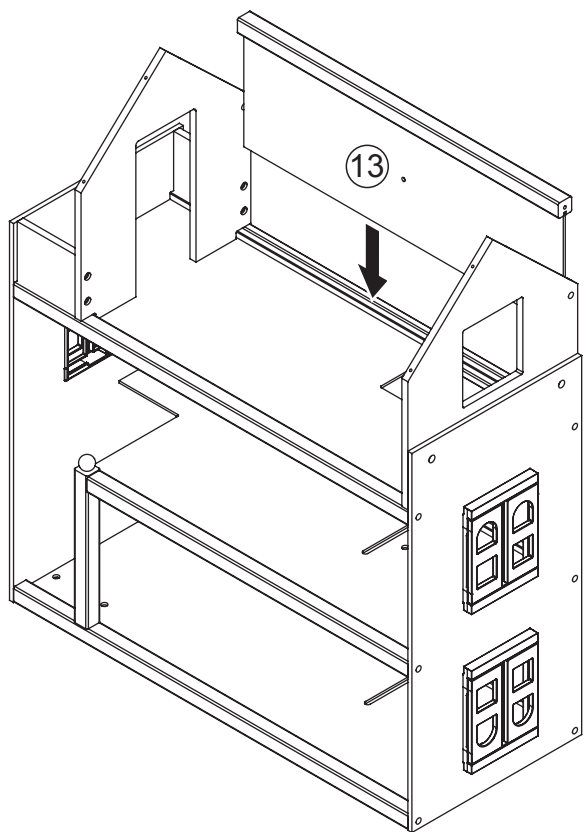
11

Notice hole orientation.
 Faites attention à l'orientation des trous.
 Tenga en cuenta la orientación de los orificios.

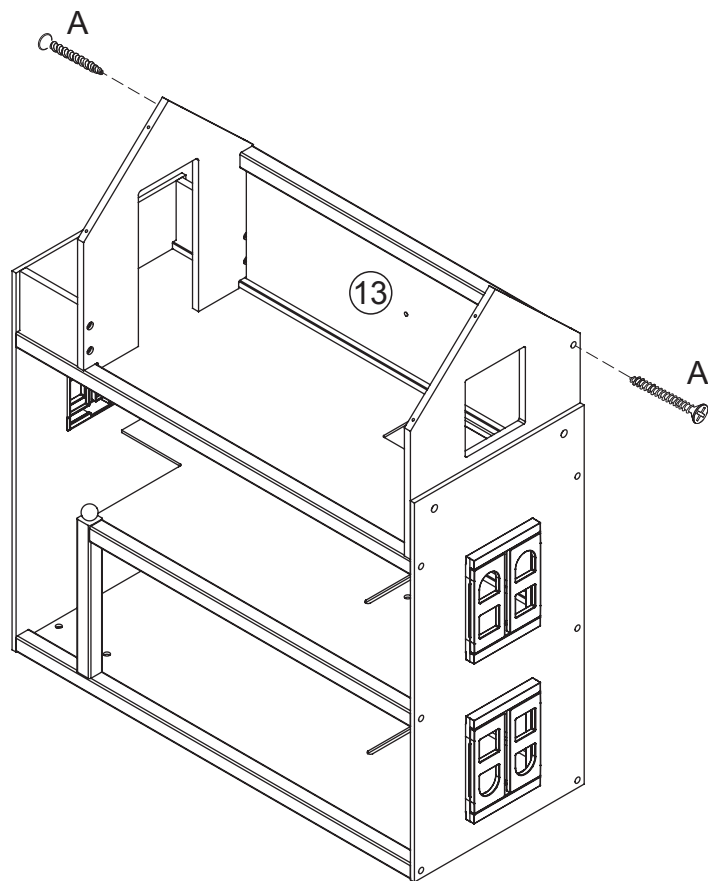


12

Note the artwork orientation
Notez l'orientation du dessin
Tenga en cuenta la orientación del dibujo

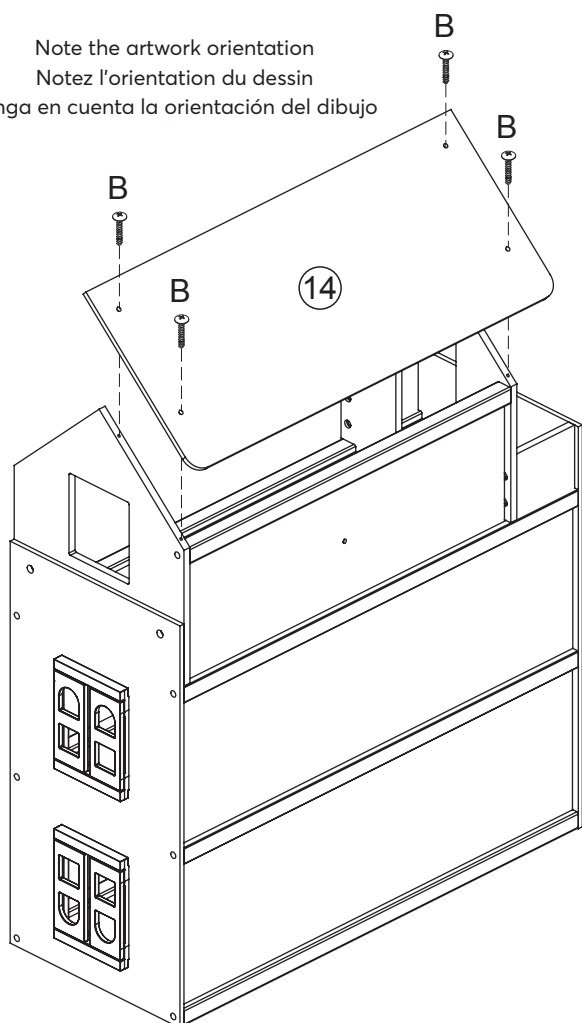


13



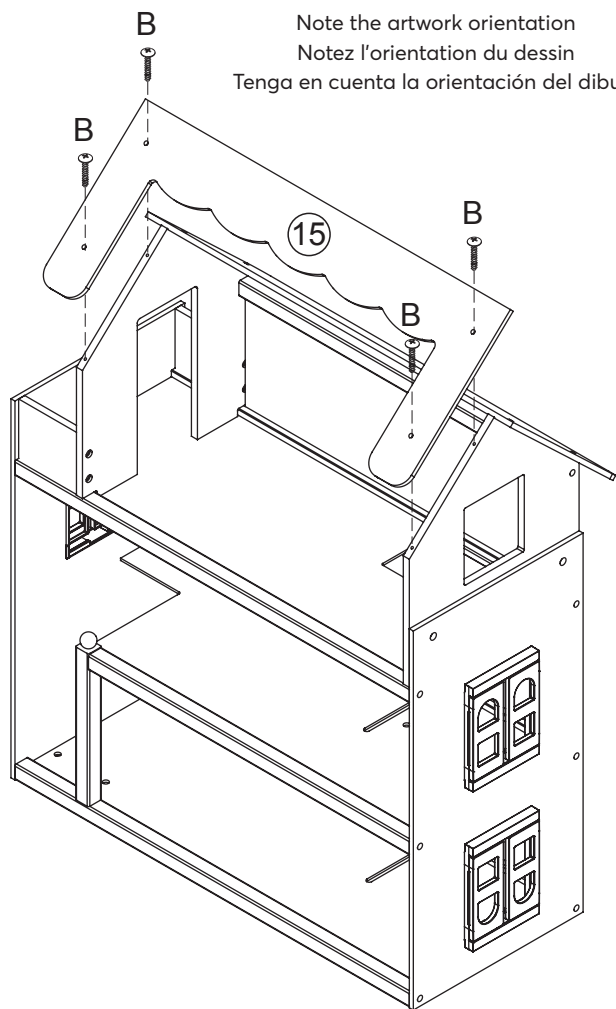
14

Note the artwork orientation
Notez l'orientation du dessin
Tenga en cuenta la orientación del dibujo

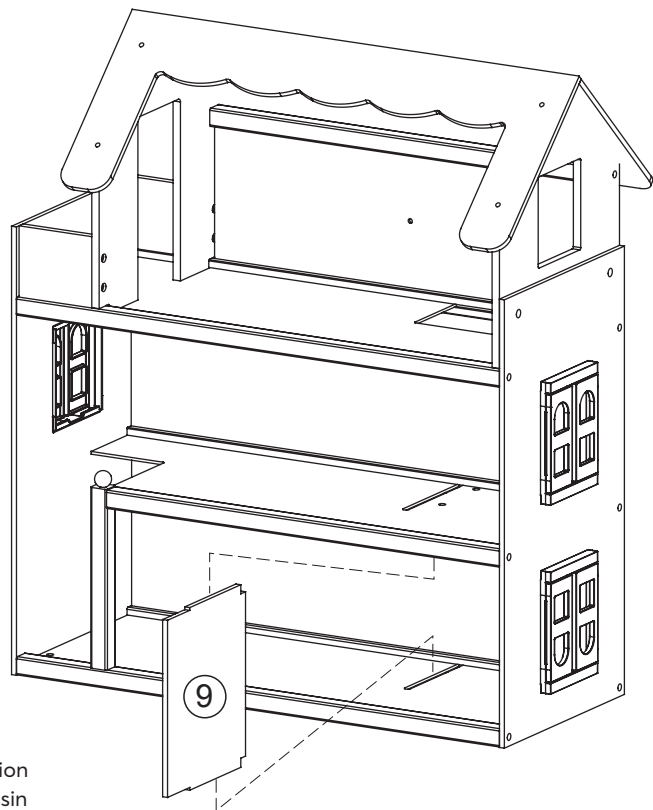


15

Note the artwork orientation
Notez l'orientation du dessin
Tenga en cuenta la orientación del dibujo

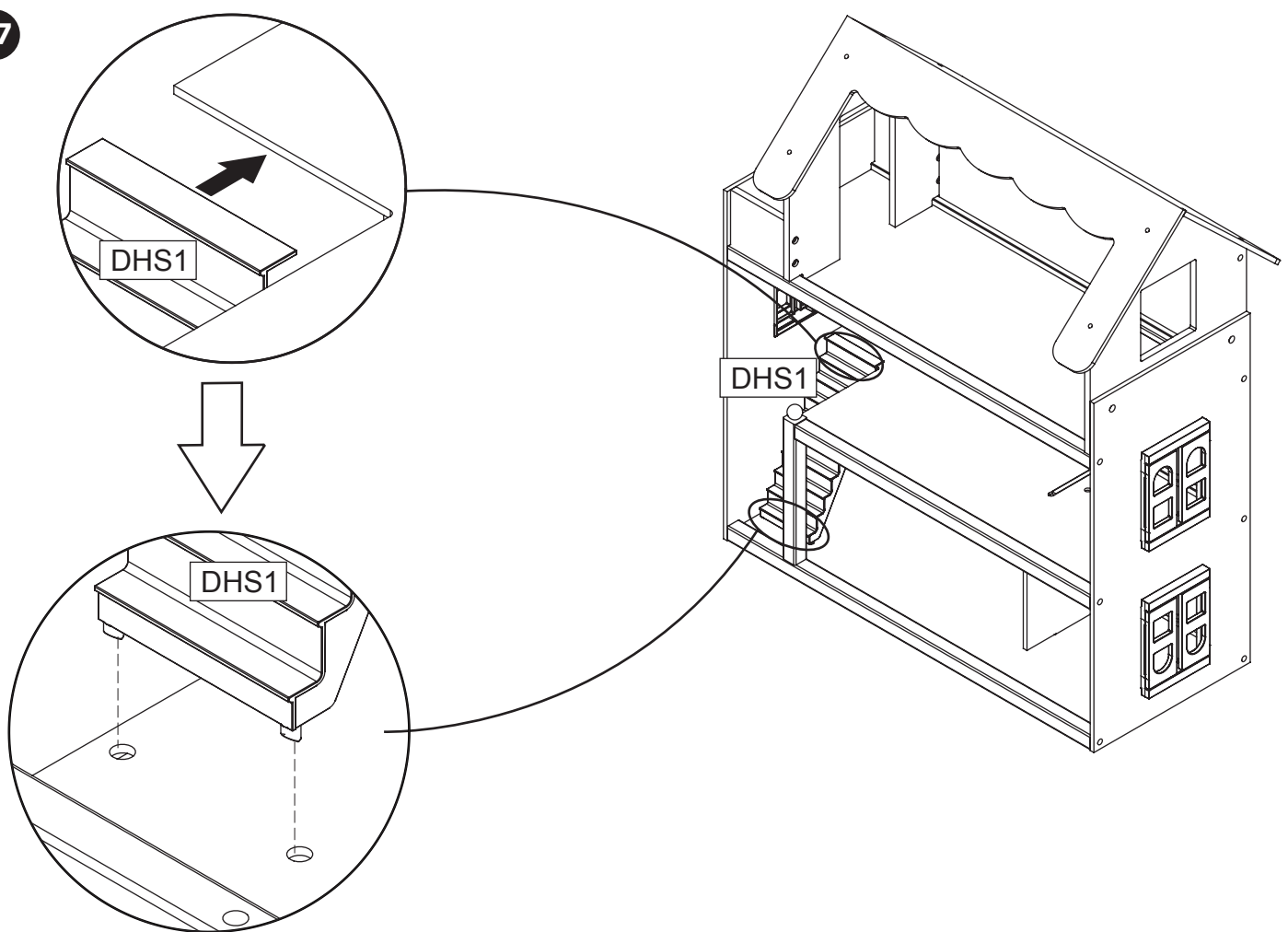


16

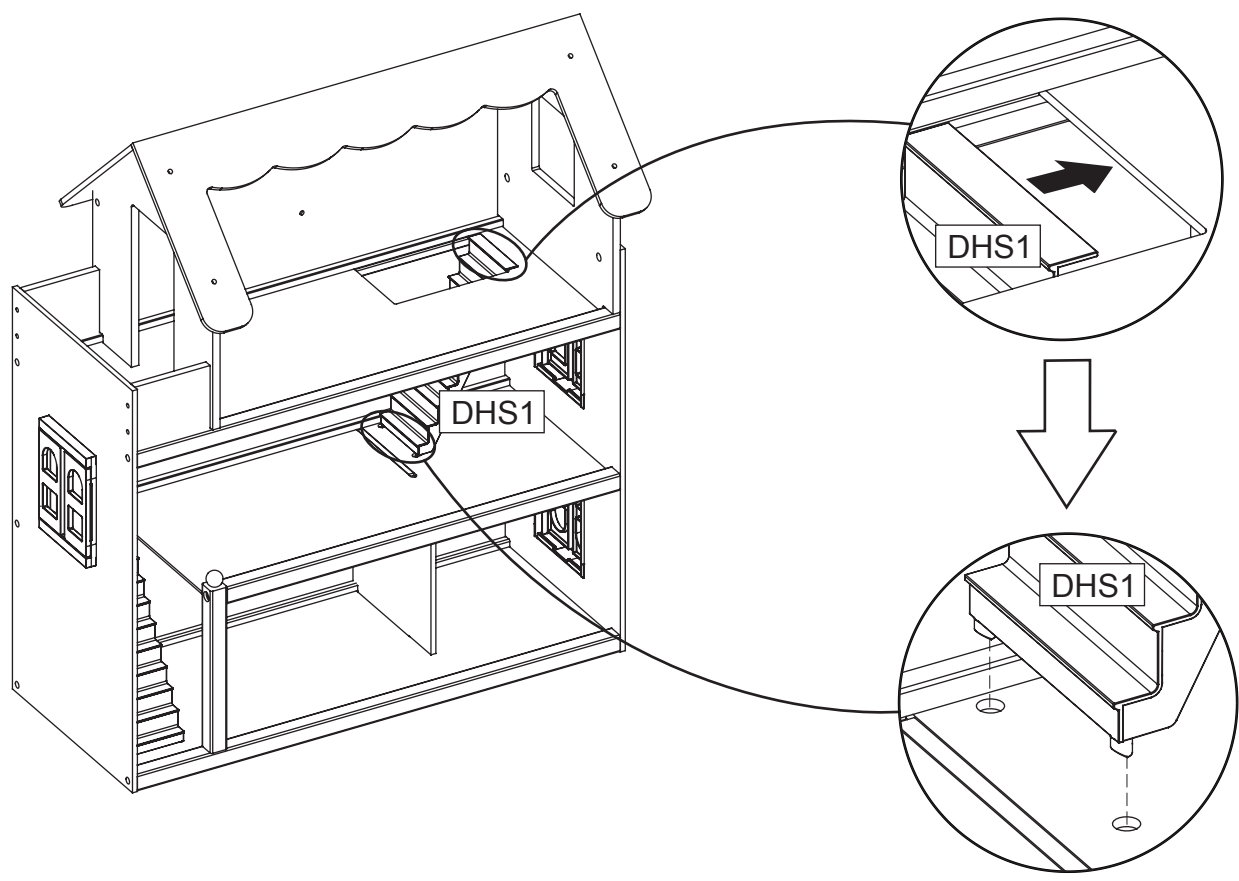


Note the artwork orientation
Notez l'orientation du dessin
Tenga en cuenta la orientación del dibujo

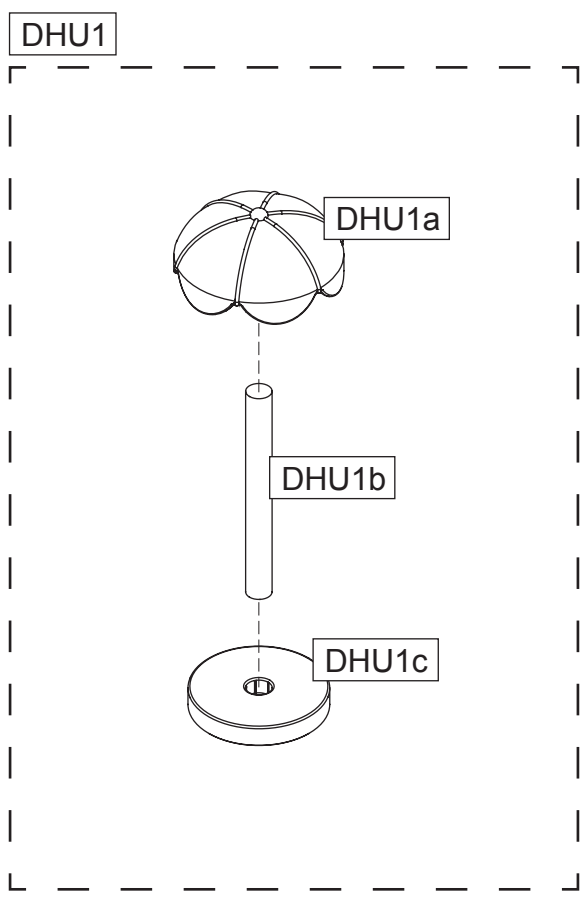
17



18

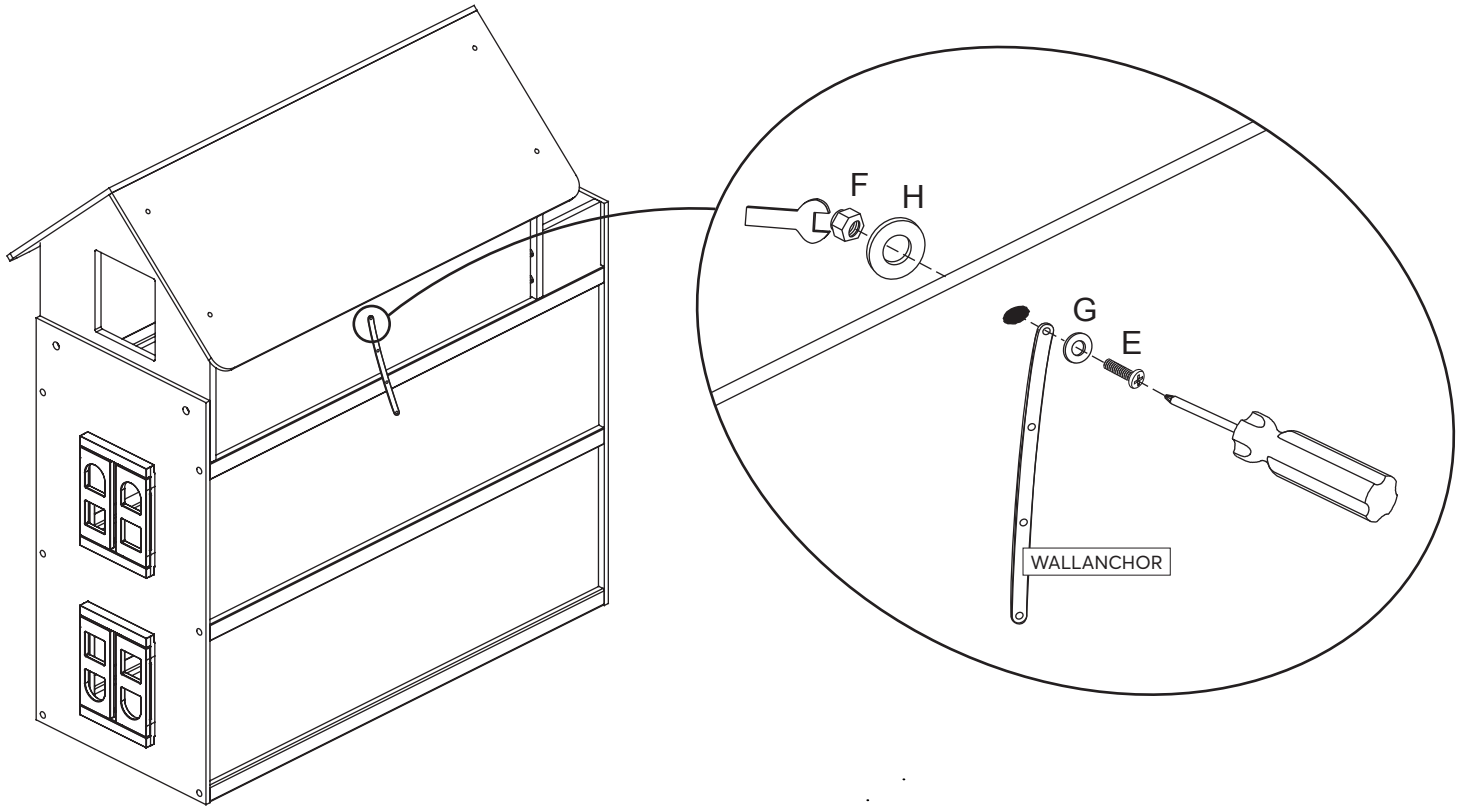


19

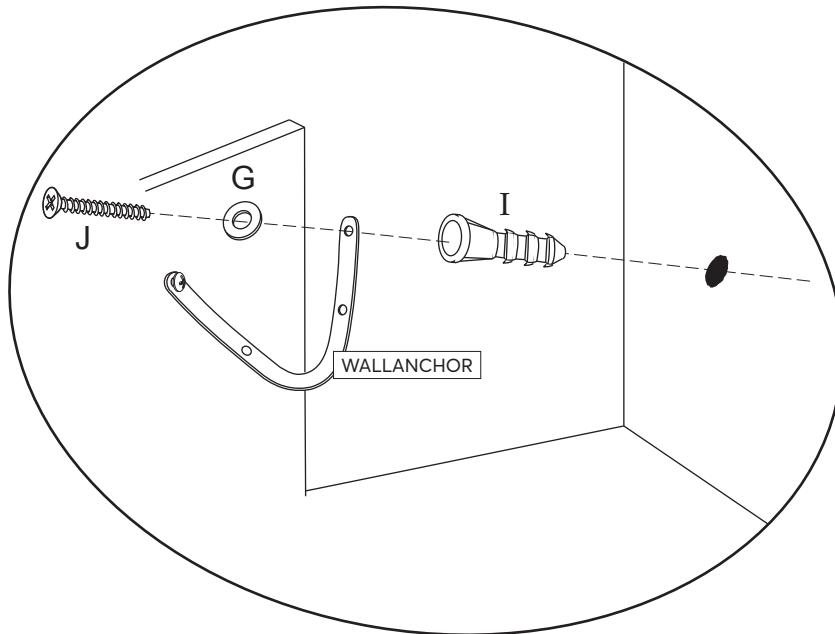


Wall Anchor / Dispositif d'ancrage au mur / Anclaje de Pared

20



21



⚠ WARNING:
Do not install on a wall where items can fall off and injure a child.

⚠ AVERTISSEMENT:
Ne pas installer sur un mur duquel d'autres objets risquent de tomber et blesser un enfant. A monter par un adulte.

⚠ ADVERTENCIA:
No instale en una pared donde otros artículos se puedan caer y lastimar a un niño.