

ingenuity™

16853



快乐摇滚按摩座椅

ingenuitybaby.com

在使用前请仔细阅读本说明书并且妥善保存供以后参照。如果不遵照本说明书可能会影响婴幼儿的安全。



在弹椅模式下使用时：

防止跌倒和窒息：

- 始终使用约束装置并调整至紧密贴合。
- 婴幼儿可以独立坐起时，不得使用本产品。

当使用摇椅模式时：

跌倒危险：儿童从摇椅上跌落导致头部受伤。

- 始终使用约束系统。调整至紧密贴合。
- 婴幼儿可以独立坐起时，不得使用本产品。

在任何模式下使用时：

跌倒危险：儿童头部受伤，包括颅骨骨折、在座位上或从座位上跌倒。

- 切勿让孩子无人看管。
- 在升高的表面（例如桌子）上使用本产品是危险的。只能在地板上使用。
- 请勿在婴儿在其内的情况下移动或举起本产品。切勿使用以下方式提起产品作为手柄的玩具杆。
- 请勿将本产品放置在窗户附近，因为它可能会被儿童用作台阶并导致儿童从窗户跌落。
- 请注意产品附近存在明火和其他强热源的风险。
- 为了避免缠绕窒息，应将绳或带状类似物远离婴幼儿。
- 请勿将本产品放置在窗户附近，否则百叶窗或窗帘的绳索可能会勒死儿童。



窒息危险：当产品翻倒在柔软的表面上和/或当产品用作睡眠产品时，婴儿会窒息。

- 切勿在床、沙发、坐垫或其他柔软表面上使用。
- 使用时请留在附近并看着婴儿。该产品对于睡眠或无人监督使用不安全。如果宝宝睡着了，请尽快将宝宝抱走，并将宝宝放在坚固、平坦的睡眠表面上，例如婴儿床或摇篮。
- 切勿让儿童在本产品中睡觉。

防止跌倒和窒息：

- 切勿用作汽车或航空旅行的婴儿背带。
- 切勿在产品或玩具杆上附加任何额外的绳子或带子。
- 婴幼儿可以独立坐起时，不得使用本产品。

重要说明

- 需要成人组装。
- 请在组装和使用产品之前阅读所有说明。
- 拆箱和组装时应小心。
- 经常检查产品是否有损坏、缺失或松动的部件。
- 如果任何部件丢失、损坏或破损，请勿使用。

- 如果需要，请联系Kids2 获取更换零件和说明。切勿更换零件。
- 本产品不能供睡眠使用。如果婴幼儿睡着，应尽快将其移到稳固、平坦的睡眠表面上。
- 产品预定承载的儿童重量应不超过20磅（9公斤）。
- 必须使用束缚系统（安全带）。
- 切勿添加非制造商提供的附件（如枕头、衬垫等）。
- 当婴幼儿乘坐时，不得移动或搬运产品。
- 使用前，确保所有的锁定装置都已处于锁定状态。
- 不得使用玩具杆搬运产品。
- 此产品可以折叠，家长在在折叠和展开产品时，需确保孩子远离产品。

护理和清洁


手提包、垫枕 – 从框架上取下。用冷水机洗，温和的循环。不要漂白。使用低温滚筒烘干。


座垫/玩具杆和玩具 – 用湿布和中性肥皂擦拭干净。空气干燥。请勿浸入水中。

框架 – 用柔软、干净的布和温和的肥皂擦拭框架。

电池信息

控制模块需要 (3) 节 C/LR14 (1.5V) 碱性电池（不包含在供货范围内）。

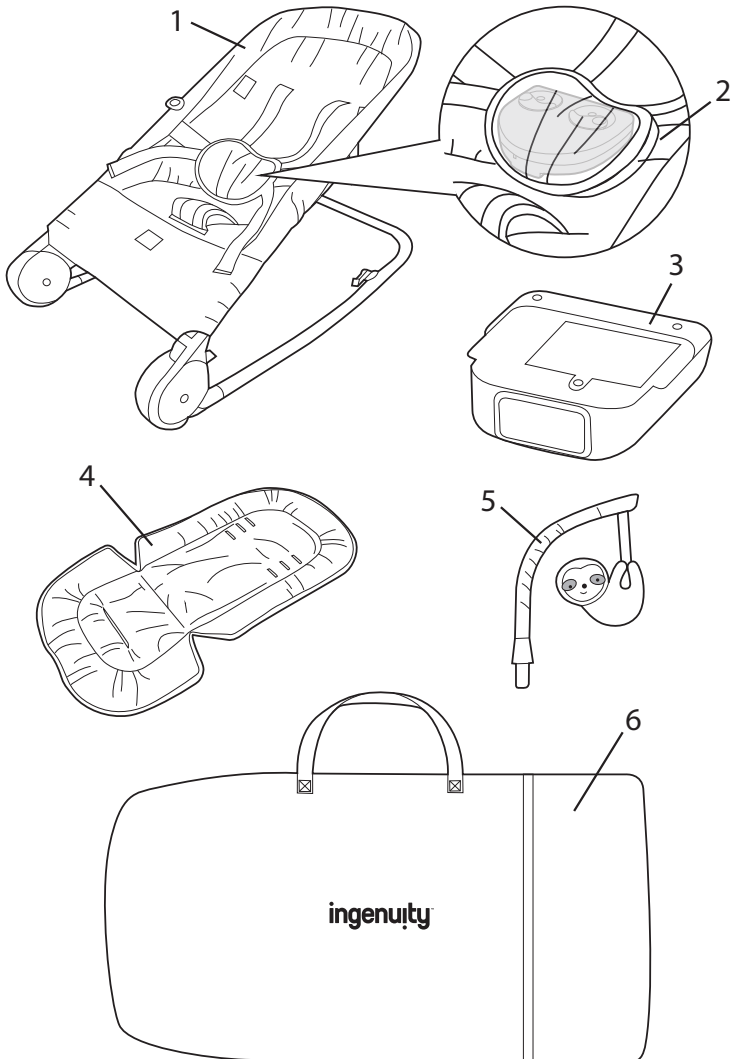
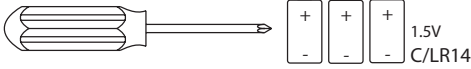
 **注意：**请遵循本节中的电池指南。否则，电池寿命可能会缩短或者电池可能会泄漏或破裂。为防止电池泄漏而灼伤皮肤和眼睛：

- 始终将电池放在儿童接触不到的地方。
- 切勿混合使用新旧电池或不同品牌或类型的电池。
- 务必一次性更换整组电池。
- 请勿混用碱性电池、标准电池或充电电池。
- 只能使用与推荐类型相同或同等类型的电池。
- 安装电池，使每节电池的极性与电池盒中的标记相符。
- 请勿使电池短路。
- 请勿将电池存放在极端温度的区域（例如阁楼、车库或汽车）。
- 从电池盒中取出耗尽的电池。
- 切勿尝试给电池充电，除非电池特别标记为“可充电”。
- 充电前应将充电电池从玩具中取出。
- 充电电池只能在成人监督下充电。
- 立即处理用过的电池。
- 请使用正确的电池处理方法。
- 将产品长期存放之前请取出电池。
- 电池电量不足会导致产品运行不稳定，包括声音失真、灯光变暗或出现故障，以及机动部件缓慢或无法工作。因为每个电气元件都需要不同的工作电压，当任何功能无法运行时更换电池。
- 请勿将产品或电池投入火中，否则电池可能会爆炸或泄漏。
-  该符号表示该产品不得作为家庭垃圾处理，因为电池中含有可能损害环境和健康的物质。请联系当地主管部门了解回收和收集信息。

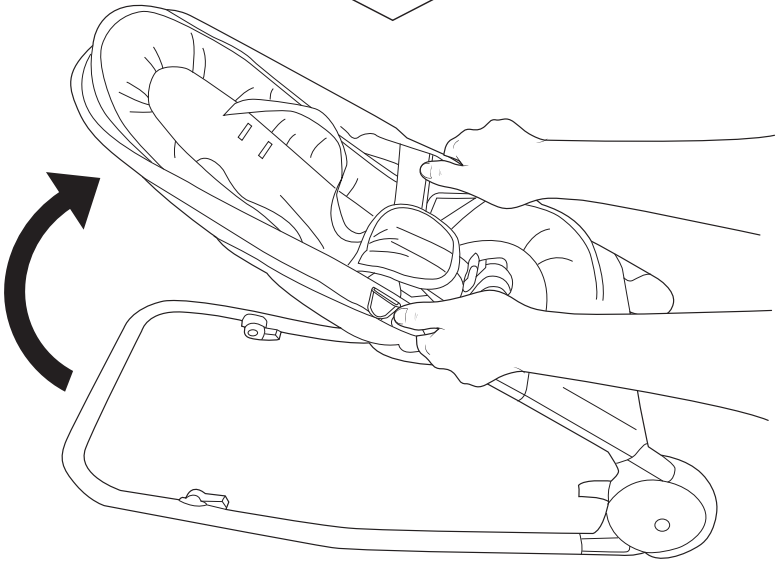
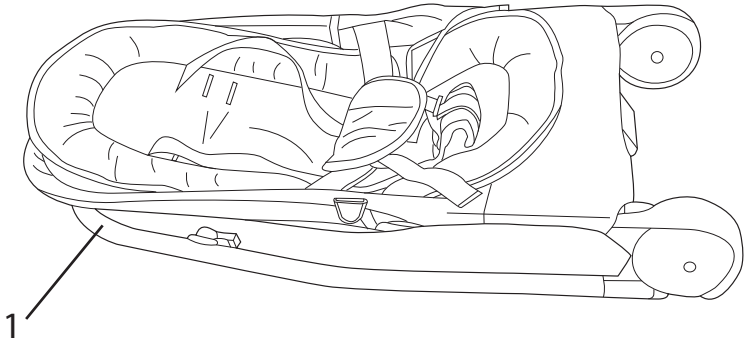
部件清单及图纸

编号	数量	名称	编号	数量	名称
1	(1)	带框架座垫	4	(1)	座椅装饰
2	(1)	按摩单元	5	(1)	带玩具的玩具杆
3	(1)	控制模块	6	(1)	手提包

未包括

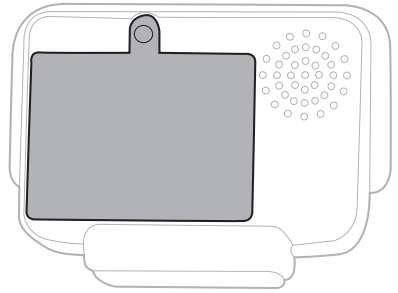
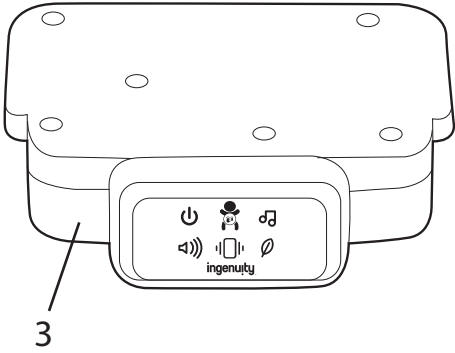


1

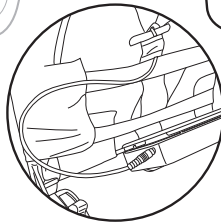
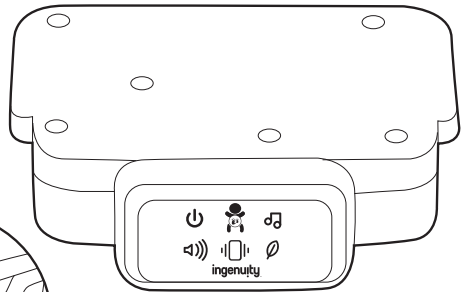
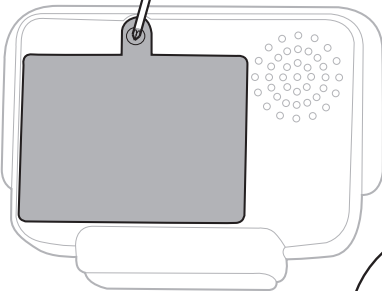
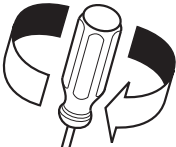
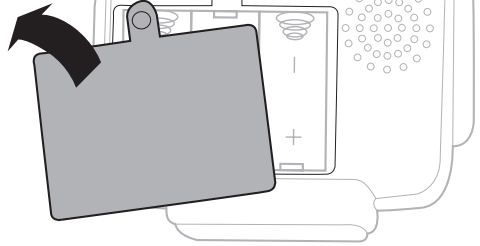
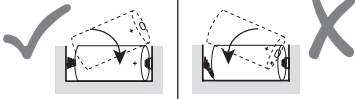


警告：切勿在儿童坐在座椅上时调整产品角度。

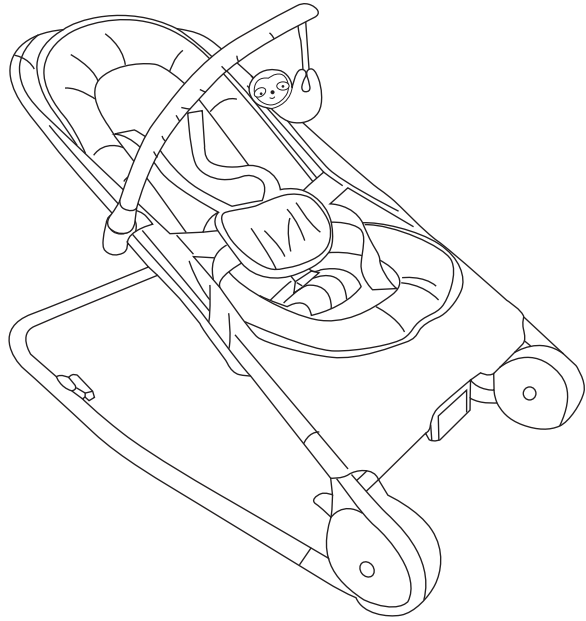
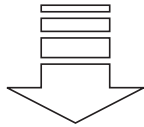
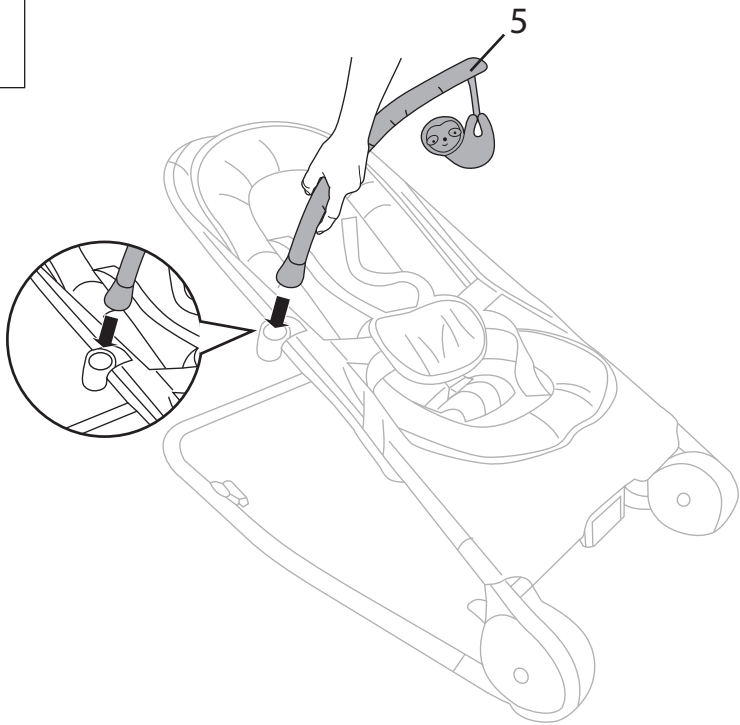
2



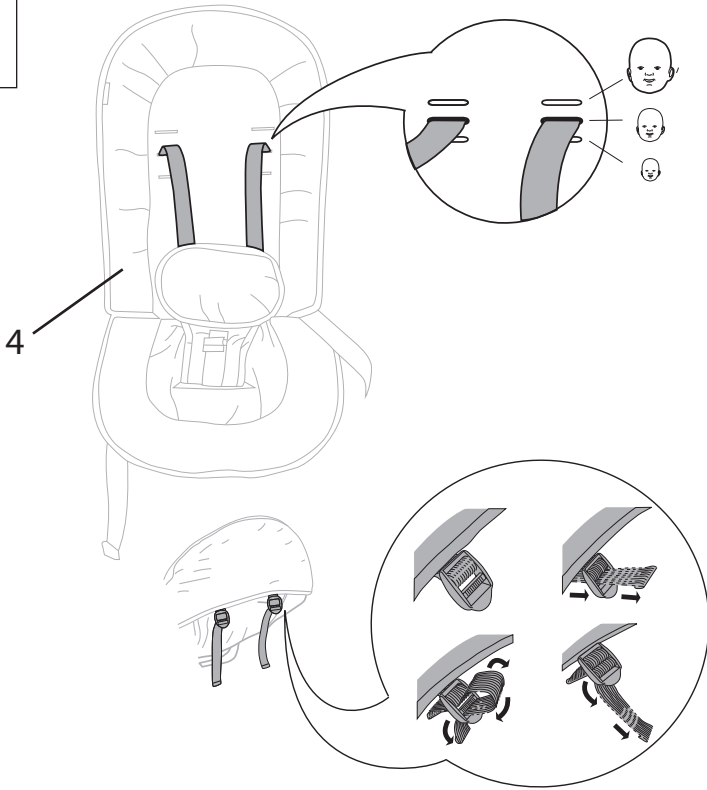
3x 1.5V C/LR14



3

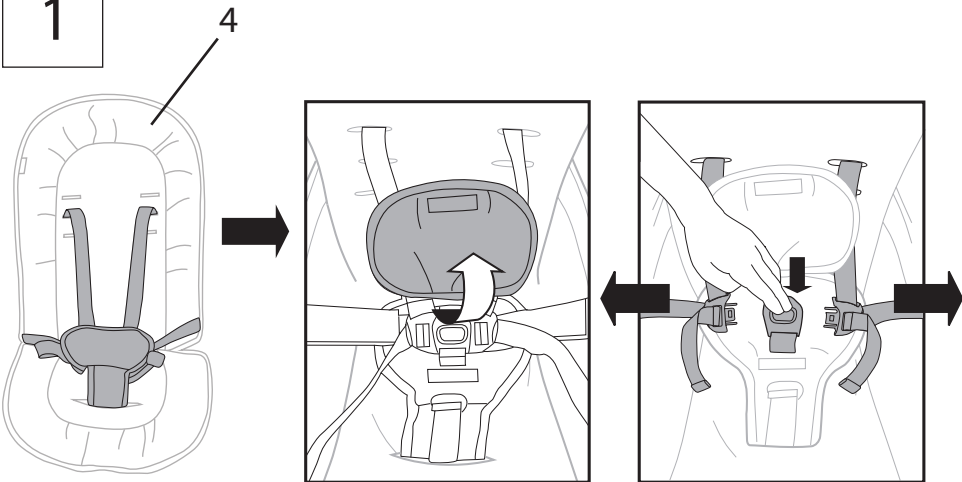


4

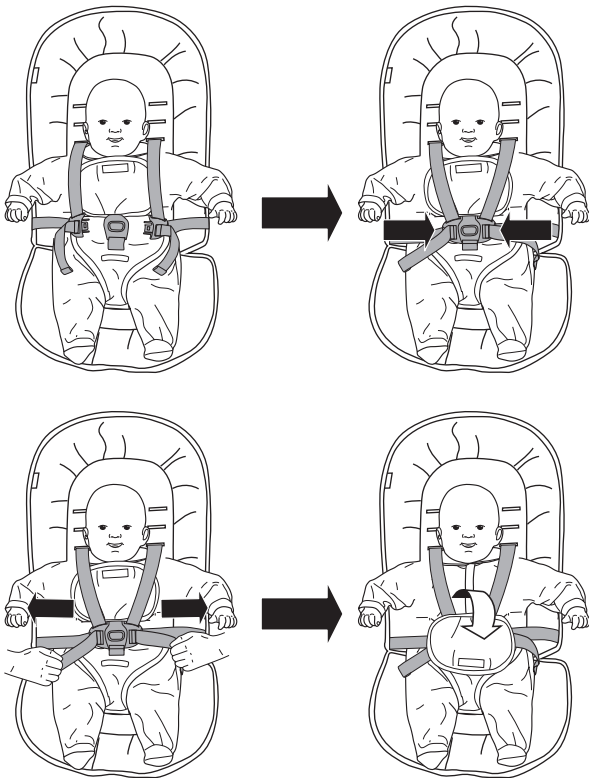


使用座椅约束装置（安全带）

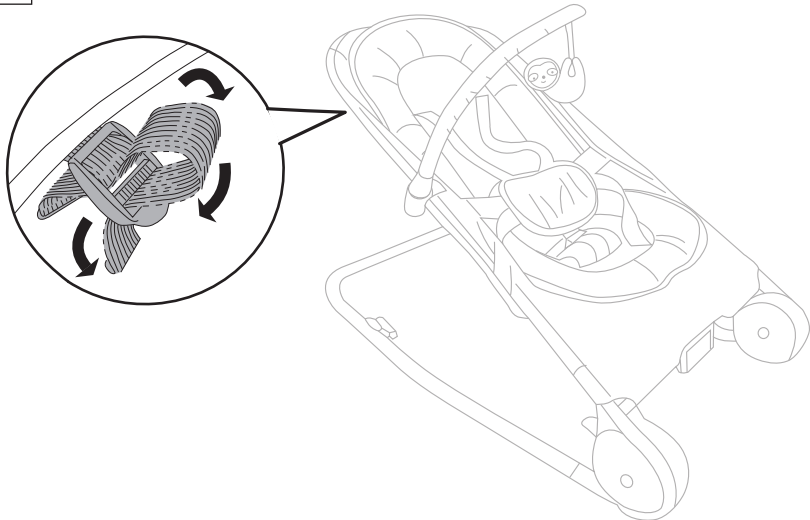
1



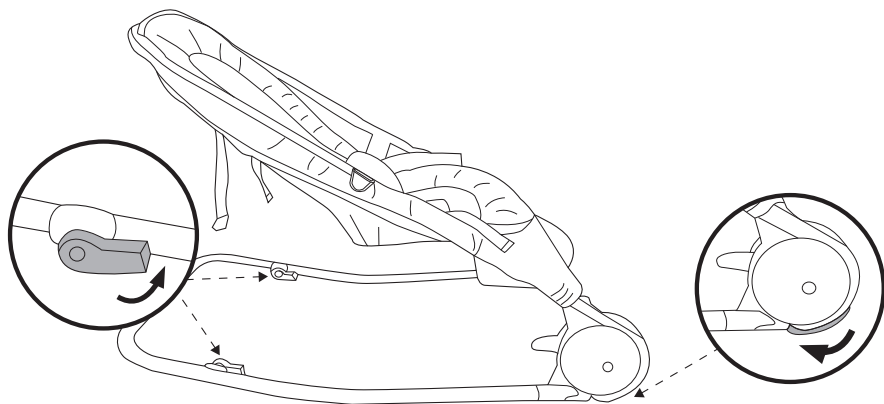
2



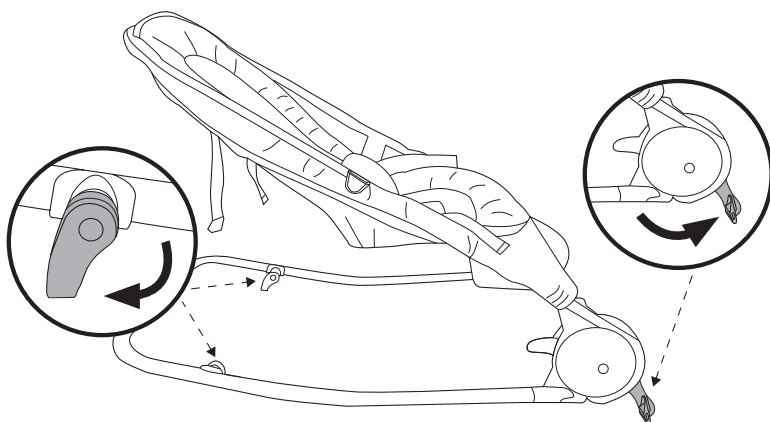
3



摇椅模式

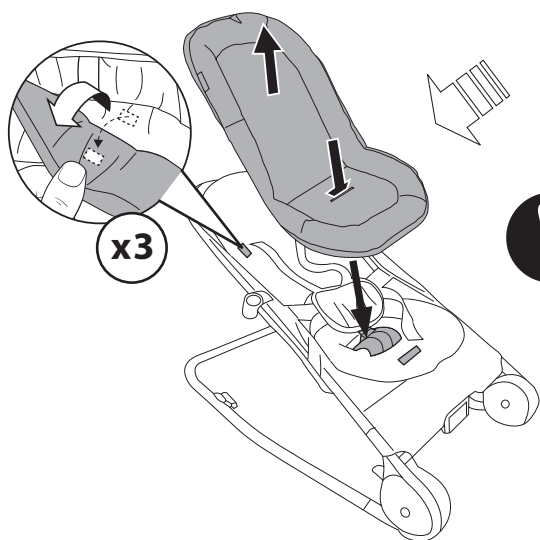
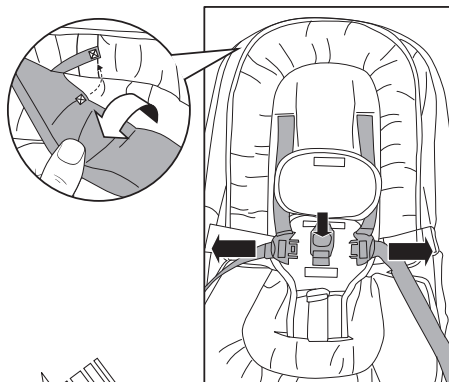
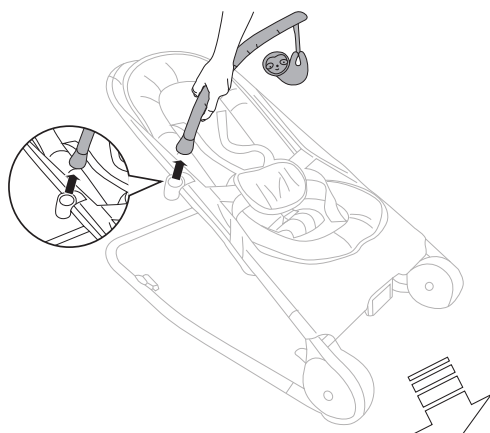


弹椅模式



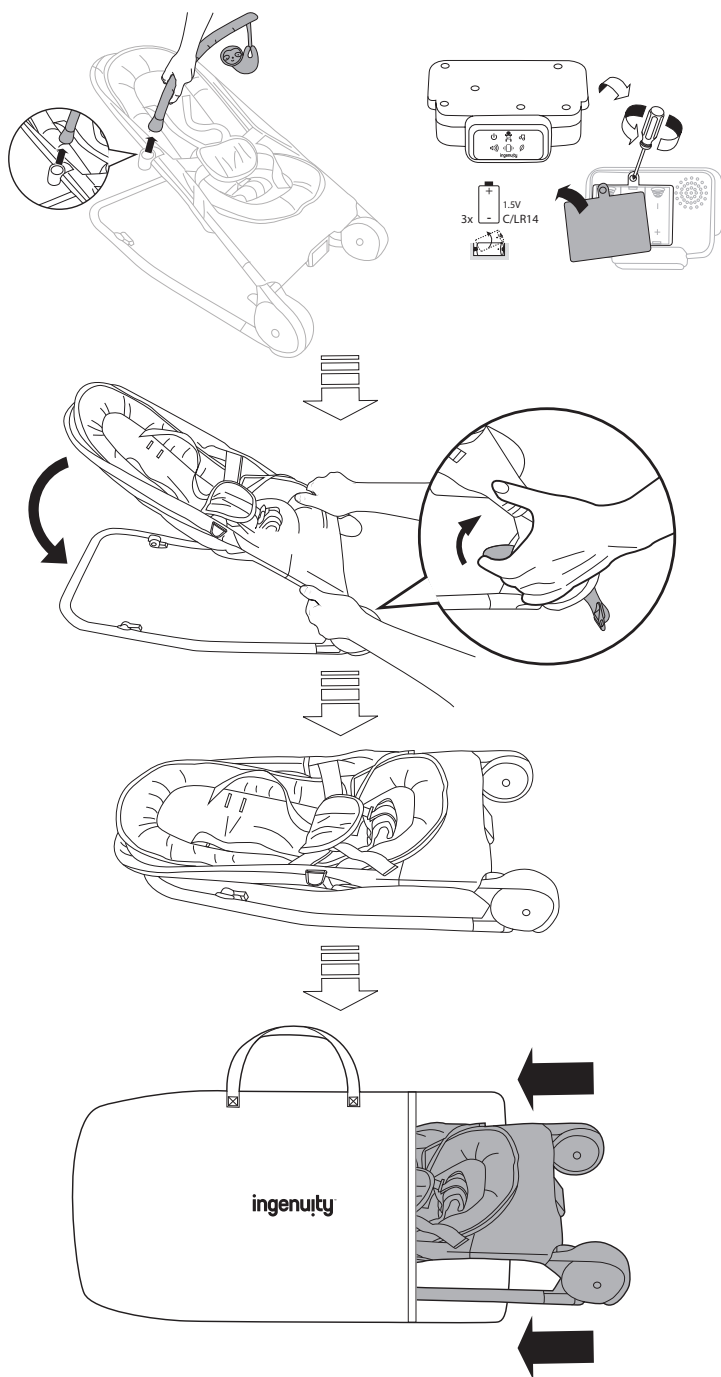
警告： 确保前脚和后脚完全伸出以进行弹椅模式。

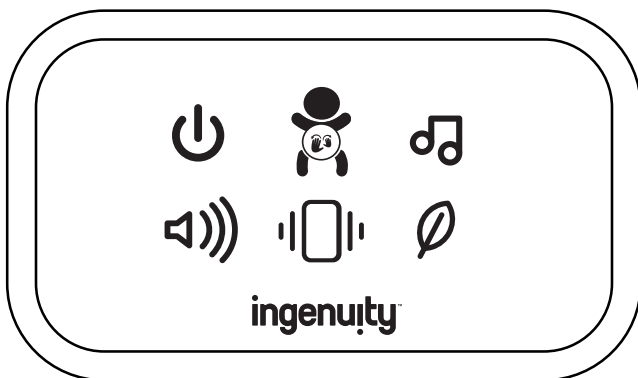
拆除坐垫



! 警告：切勿在没有垫枕的情况下使用产品

请按以下图示存储产品，存储产品时需远离儿童：





控制模块：

控制模块有 6 个电容式触摸控件，包括电源、按摩、旋律、音量、振动和自然声音。



电源开关：

触摸电源开关为座椅控制模块供电



按摩：

触摸按摩开关可切换按摩器“开”和“关”。大约 3 分钟后自动关闭。



音乐：

触摸音乐开关可在音乐和静音设置之间切换。大约 15 分钟后自动关闭。



音量控制：

根据需要触摸音量控制开关，关闭或调节音乐和自然声音的音量。



振动：

触摸振动开关可切换振动电机“开”和“关”。大约 15 分钟后自动关闭。



自然之声：

触摸自然声音开关可在自然声音和静音设置之间切换。大约 15 分钟后自动关闭。

FCC声明 / CAN ICES-3 (B) / NMB-3(B)

本设备符合FCC规定第15部分。操作受限于以下两个条件：

- 1 本设备不会产生造害干扰，且
- 2 本设备可以接受任何接收到的干扰，包括可能导致意外操作的干扰。

警告： 未经负责合规的一方明确批准，擅自更改、修改本设备，可能导致用户失去操作该设备的权限。

注意： 根据FCC规则第15部分，本设备已进行测试并确定符合B类数字设备的相关限制。这些限制旨在针对住宅安装情况下的有害干扰提供合理保护。本设备产生、使用和辐射射频能量，如不按照说明安装和使用，可能会对无线电通信造成有害干扰。但是，我们无法保证在特定的安装中不会发生干扰。如果本设备确实对无线电或电视接收造成有害干扰（可通过开关设备确定），建议用户尝试采取以下一种或多种措施纠正干扰：

- 调整或重新定位接收天线。
- 增加设备和接收器之间的距离。
- 将设备连接到与接收器所连电路不同的其他插座上。
- 请咨询经销商或经验丰富的广播/电视技工以寻求帮助。

产品中有害物质的名称及含量

Marking Styles for the Names and Contents of the Hazardous Substances

有害物质 Hazardous Substances						
部件名称 Part Name	铅 Lead (Pb)	汞 Mercury (Hg)	镉 Cadmium (Cd)	六价铬 Hexavalent Chromium (Cr(VI))	多溴联苯 Polybrominated biphenyls (PBB)	多溴二苯醚 Polybrominated diphenyl ethers (PBDE)
支架结构 Frame	○	○	○	○	○	○
坐垫 Seat Pad	○	○	○	○	○	○
玩具 Toy	○	○	○	○	○	○
电子器件 Electronic	X	○	○	○	○	○

本表格依据SJ/T 11364 的规定编制。

○：表示该有害物质在该部件所有均质材料中的含量均在GB/T 26572 规定的限量要求以下。

X：表示该有害物质至少在该部件的某一均质材料中的含量超出 GB/T 26572 规定的限量要求。

Kids II®

bright
starts™



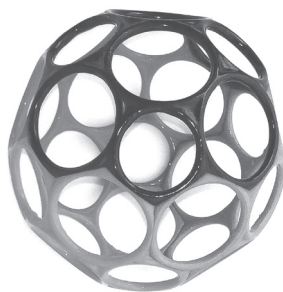
baby
einstein.



ingenuity



oball™



kids2.com

委托生产企业 **kids2!® Kids II®** ©2024 KIDS2 公司版权所有 www.kids2.com/help

KIDS2 公司, 美国乔治亚州 (30305) 亚特兰大 • 1-800-230-8190

KIDS2 澳大利亚私人有限公司, 澳大利亚新南威尔士州 (2154) • (02) 9894-1855

KIDS2 日本公司, 日本东京涩谷区 150-0013 • (03) 5322-6081

KIDS2 英国公司, 英国贝德福德郡 (LU1 3LU) 格林鲁顿 725号 • +44 01582 816 080

KIDS2 欧洲公司, 阿姆斯特丹 (1016 ED) 荷兰 • +31 20 2410934

KIDS2 美国墨西哥公司, S.A. DE C.V. • (55) 5292-8488

中国印刷

生产厂: 美琪 (九江) 婴儿用品有限公司

生产厂地址: 江西省九江市九江经济技术开发区城西港区余水路26号

分销商: 美琪 (九江) 婴儿用品有限公司

分销商地址: 江西省九江市九江经济技术开发区城西港区余水路26号

