

# INSTRUCTIONS FOR BASKET STRAINER/ INSTRUCCIONES DE CAZOLETA DEL COLADERO

## **PARTS LIST**

- 01 Basket Assembly
- 02 Center Fixing Screw
- 03 Color Keyed Inner Drain
- 04 Sealing Washer
- 05 Outer Body
- 06 Seal
- 07 Nut

## **WARNING:**

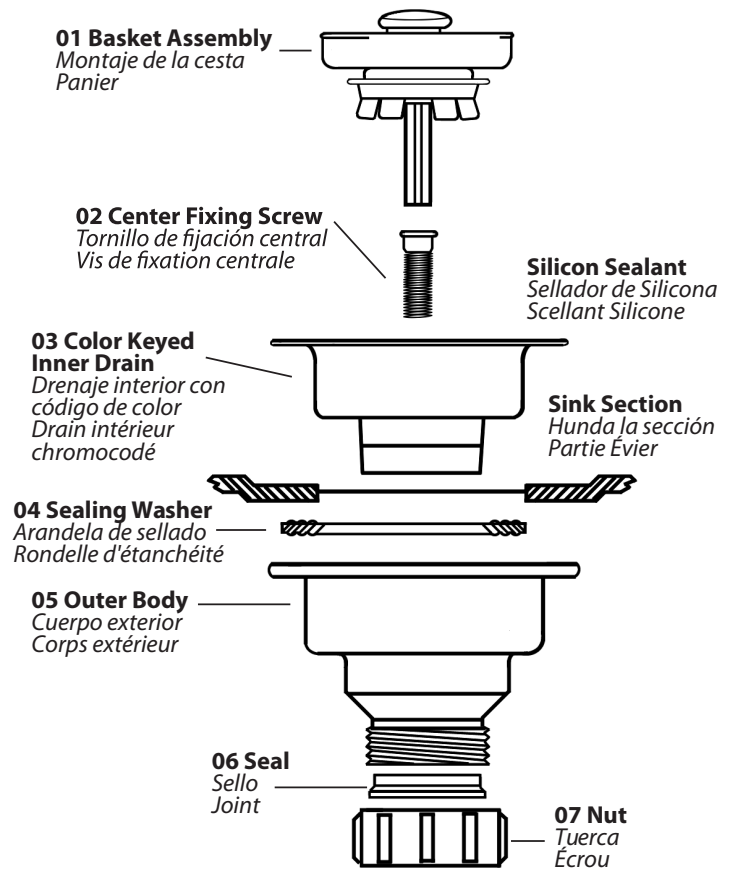
Do not over tighten screws of locking nuts; Tighten Nut (07) to hand tight only. Tighten center fixing screw (02) using hand or a coin, plus 1/8 of a turn. Do not use oil base sealer, it may cause drain to crack or distort. Use A.S.T.M. recommended silicone sealer only.

## **LISTA DE PIEZAS**

- 01 Montaje de la cesta
- 02 Tornillo de fijación central
- 03 Drenaje interior con código de color
- 04 Arandela de sellado
- 05 Cuerpo exterior
- 06 Sello
- 07 Tuerca

## **ADVERTENCIA:**

No apriete demasiado los tornillos de las tuercas de fijación; apriete la tuerca (07) solo con la mano. Apriete el tornillo de fijación central (02) con la mano o con una moneda, más 1/8 de vuelta. No utilice sellador a base de aceite, ya que puede hacer que el drenaje se agriete o deforme. Utilice únicamente el sellador de silicona recomendado por la Sociedad estadounidense de pruebas y materiales (American Society for Testing and Materials, ASTM).



# INSTRUCTIONS PARA CRÉPINE A PANIER

## LISTE DES PIÈCES

- 01 Panier
- 02 Vis de fixation centrale
- 03 Drain intérieur chromocodé
- 04 Rondelle d'étanchéité
- 05 Corps extérieur
- 06 Joint
- 07 Écrou

## AVERTISSEMENT:

Ne serrez pas trop les vis des écrous de blocage ; Serrez l'écrou (07) à la main uniquement. Serrez la vis de fixation centrale (02) à la main ou avec une pièce de monnaie, plus 1/8 de tour. N'utilisez pas de scellant à base d'huile, cela pourrait fissurer ou déformer le drain. Utilisez un scellant en silicone recommandé ASTM uniquement.

