

Ottoman with Storage and Tray
Puf con almacenamiento y bandeja
Pouf de rangement avec plateau



⚠ NOTE:

If there are parts missing from your order or if your product was damaged during shipping, PLEASE CONTACT US DIRECTLY.

⚠ NOTE :

S'il vous manque des pièces ou si votre meuble a été endommagé pendant le transport, VEUILLEZ NOUS CONTACTER DIRECTEMENT.

⚠ NOTA:

En caso de piezas faltantes o si su producto fue dañado durante el envío, POR FAVOR CONTÁCTENOS DIRECTAMENTE.

KEEP MANUAL FOR FUTURE REFERENCE. | CONSERVEZ LE MANUEL POUR RÉFÉRENCE FUTURE. | GUARDE EL MANUAL PARA REFERENCIA FUTURA.

PART NUMBER | NUMÉRO DE PIÈCE | NÚMERO DE PIEZA: A217431

LOT CODE | NUMÉRO DE LOT | CÓDIGO DE LOTE:

Bush[®]

FURNITURE

Thank you for purchasing this Bush Furniture product. We trust that you will be completely satisfied with your product for many years to come. Bush Furniture products are backed by a 1-year warranty and crafted with today's styles in mind for the way you work. **Do not return product to store — contact us first at 1-800-950-4782.**

Merci d'avoir acheté ce produit Bush Furniture. Nous sommes sûr que vous serez complètement satisfait de votre meuble pendant de nombreuses années. Les produits Bush Furniture sont garantis pendant 1 ans et sont conçus dans les styles actuels tout en gardant à l'esprit votre façon de travailler. **Ne renvoyez pas le produit au magasin, contactez-nous d'abord au 1-800-950-4782.**

Gracias por comprar este producto de Bush Furniture. Confiamos que usted estará completamente satisfecho con su mueble por muchos años. Los productos de Bush Furniture tienen 1 años de garantía y son diseñados con los estilos de hoy en mente para la manera que usted vive. **No devuelva el producto a la tienda, primero comuníquese con nosotros al 1-800-950-4782.**

CONTACT US CONTÁCTENOS CONTACTEZ-NOUS

Monday – Friday
Lunes a Viernes

Du lundi au vendredi

8:30 a.m. – 7:30 p.m. ET

(Except Holidays)

(Excepto Días Festivos)

(Sauf Jours Fériés)

Bush Consumer Services
Servicios al Cliente de Bush
Service à la clientèle Bush

One Mason Drive, P.O. Box 460
Jamestown, NY 14701

ConsumerService@Bushindustries.com

1-800-950-4782 USA/CANADA

001-800-950-4782 MEXICO

Se habla español

Outside USA/CANADA/MEXICO

001-716-665-2510 Ext. 4514

IT'S AS EASY AS 1,2,3

Assembly tips:

1. Read the instructions and become familiar with the parts.
2. Ensure this carton contains all parts, fasteners and hardware.
3. To protect floors, assemble the furniture on the carton.
4. An assistant may be helpful.
5. Use of power tools is not recommended.

Conseils d'assemblage:

1. Lisez les instructions et familiarisez-vous avec les pièces.
2. Assurez-vous que le carton contient toutes les pièces, toutes les pièces de fixation et toute la quincaillerie.
3. Pour protéger vos sols, assemblez le meuble sur le carton.
4. Il peut être utile de vous faire aider.
5. L'utilisation d'outils électriques n'est pas recommandée.

Consejos de Ensamblaje:

1. Lea las instrucciones y familiarícese con las partes.
2. Asegúrese de que esta caja contenga todas las piezas, los sujetadores y el equipo.
3. Para proteger el piso, ensamble el mueble en el carton.
4. Un asistente puede serle útil.
5. El uso de herramientas eléctricas no se recomienda.



CONSUMER SERVICE

YOU CAN DEPEND ON

Questions? Operators are standing by at our TOLL-FREE help line to assist you with assembly; and, if necessary, to quickly replace damaged/missing parts. Assistance is available 5 days a week. Simply have your store receipt, instruction manual, and part number/description ready when you call our TOLL-FREE help line. It's that easy.

UN SERVICE CLIENTELE SUR LEQUEL VOUS POUVEZ COMPTER

Des questions? Des opérateurs sont prêts sur notre ligne d'assistance GRATUITE pour vous aider à l'assemblage et, si nécessaire, remplacer rapidement les pièces endommagées/manquantes. L'assistance est disponible 5 jours par semaine. Ayez simplement votre reçu de magasin, votre manuel d'instruction et le numéro de pièces/description à votre disposition lorsque vous appelez notre ligne d'assistance GRATUITE. C'est aussi simple que ça.

SERVICIO AL CONSUMIDOR CON EL QUE PUEDE CONTAR

¿Preguntas? Los operadores están listos para ayudarlo con el ensamblaje a través de una línea de ayuda GRATUITA, y en caso de ser necesario, reemplazar de inmediato las piezas dañadas o faltantes. La asistencia está disponible los 5 días de la semana. Solamente tenga listos su recibo de compra, manual de indicaciones y número/descripción de la pieza al momento de llamarnos a la línea de ayuda GRATUITA. Es así de sencillo.

www.bushfurniture.com

CONGRATS ON YOUR NEW PURCHASE! FÉLICITATIONS POUR VOTRE NOUVEL ACHAT !

We are thrilled to welcome you to the Bush Home family. To ensure you get the most out of your new product, please follow the steps below.

Nous sommes ravis de vous accueillir dans la famille Bush Home. Pour vous permettre de profiter au mieux de votre nouveau produit, veuillez suivre les étapes ci-dessous.

1



Activate Your Warranty Activez votre garantie

Register your product for warranty coverage by scanning the QR code or visiting bestar.com/warranty or bestar.ca/warranty. This ensures you receive the best support and service.

Enregistrez votre produit pour être couvert par la garantie en scannant le code QR ou en visitant le bestar.ca/fr/garantie. Vous pourrez ainsi bénéficier d'une assistance et d'un service de qualité.



**Scan for Warranty Activation
Balayer pour activer la garantie**
https://bushhome.zendesk.com/hc/en-us/requests/new?ticket_form_id=23496338049300

2



How Did We Do? Comment avez-vous aimé votre expérience ?

We value your feedback. Please take a moment to complete our survey by scanning the QR code. Your input helps us improve our products and services.

Votre avis nous intéresse. Nous vous invitons à prendre un moment pour répondre à notre sondage en scannant le code QR. Vos commentaires nous aident à améliorer nos produits et nos services.



**Scan for NPS Survey
Balayer pour répondre au sondage**
<https://www.surveymonkey.com/r/WLDTHC3>

3



Assembly Tips Conseils d'assemblage

To make assembly easier, follow our detailed instructions and refer to the video guides available on our website. Scan the QR code for assembly tips and tricks.

Pour faciliter l'assemblage, suivez nos instructions détaillées et consultez les guides vidéo disponibles sur notre site Web. Scannez le code QR pour obtenir des trucs et conseils d'assemblage.



**Scan for Assembly Tips
Balayer pour les
conseils d'assemblage**
<https://bushhome.zendesk.com/hc/en-us/articles/31740081488276-Videos>

4



Review & Renew Des avis pour l'avenir

Share your experience with others by leaving a review. As a thank you, we'll plant trees on your behalf, contributing to a greener planet. Scan the QR code to review.

Partagez votre expérience en laissant un avis. Pour vous remercier, nous planterons un arbre en votre nom pour un avenir plus vert. Scannez le code QR pour laisser un avis.



**Scan to Leave a Review
Balayer pour laisser un avis**
<https://esolutionsfurniture.com/review-and-renew/>

OUR TEAM IS HERE TO HELP.
NOTRE ÉQUIPE EST LÀ POUR VOUS AIDER.

If you have any questions or need assistance, our dedicated support team is ready to help. Visit our website for customer support or call our toll-free number.

Si vous avez des questions ou si vous avez besoin d'aide, notre équipe de soutien dévouée est prête à vous aider. Visitez notre site Web pour contacter notre service à la clientèle ou appelez notre numéro de téléphone sans frais.



Visit our website:
Visitez notre site Web :
bushhome.com/support



Call our toll-free number:
Appelez notre numéro sans frais :
1-800-950-4782

IMPORTANT SAFETY INFORMATION
INFORMACIÓN IMPORTANTE DE SEGURIDAD
INFORMATION DE SÉCURITÉ IMPORTANTE



PLEASE READ WARNINGS
LEA LOS AVISOS
VEUILLEZ LIRE LES AVERTISSEMENTS

Improper use can cause safety hazards, or damage to your furniture and household items.

El uso incorrecto puede causar riesgos de seguridad o dañar sus muebles y artículos del hogar.

Une utilisation incorrecte peut entraîner des risques pour la sécurité ou endommager votre mobilier et vos articles ménagers.

Warning	Do	Don't	Why it's important
Serious injury may occur.	<ul style="list-style-type: none"> Read all instructions before assembling this furniture. Assemble following all instructions using all indicated parts and hardware provided. 	<ul style="list-style-type: none"> Do not stand on or use this furniture as a step stool. Do not exceed the maximum weight limits specified in these instructions. Do not use this furniture if any parts are missing, broken, damaged, or worn. Do not place this furniture close to a heat source. Do not sit on arms, backs, or the very edge of furniture. 	Improper assembly, use or loading can lead to product instability, tipover, or collapse.

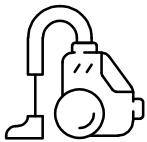
Advertencia	Hacer	No	Por qué es importante
Pueden producirse lesiones graves.	<ul style="list-style-type: none"> Lea todas las instrucciones antes de montar este mueble. Realice el montaje siguiendo todas las instrucciones y utilizando todas las piezas indicadas y los herrajes suministrados.. 	<ul style="list-style-type: none"> No se ponga de pie ni utilice este mueble como taburete. No supere los límites máximos de carga indicados en las instrucciones. No utilice este mueble si falta alguna pieza, está rota, dañada o desgastada. No coloque este mueble cerca de una fuente de calor. No se sienta en los brazos, respaldos o en el borde mismo de los muebles. 	El montaje, uso o carga inadecuados pueden provocar inestabilidad, vuelco o colapso del producto.

Avertissement	À faire	À ne pas faire	Pourquoi c'est important
Peut entraîner des blessures graves.	<ul style="list-style-type: none"> Lire toutes les instructions avant d'assembler ce meuble. Assembler en suivant toutes les instructions et en utilisant toutes les pièces et la quincaillerie incluses. 	<ul style="list-style-type: none"> Ne pas se tenir debout sur le meuble ou l'utiliser comme un escabeau. Ne pas dépasser les limites de poids maximales indiquées dans les instructions. Ne pas utiliser le meuble si des pièces sont manquantes, cassées, endommagées ou usées. Ne pas placer le meuble à proximité d'une source de chaleur. Ne pas s'asseoir sur les bras, le dos ou le bord du mobilier. 	Un assemblage, une utilisation ou un chargement incorrects peuvent entraîner l'instabilité, le basculement ou l'effondrement du produit.

Thank you for choosing the Max Collection!

We're thrilled to be part of your home and are committed to providing you with comfort and style for years to come. To help you maintain your new furniture, we've included these simple cleaning methods:

Chenille fabric and PU leather upholstery



- Occasionally vacuum or carefully brush the upholstery to remove dust, pet dander, dirt, and other debris that accumulates through everyday use.

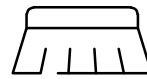


- Wet soiled areas and gently rub in a circular motion with a soft wet cotton cloth or a soft brush and a small amount of diluted Dawn dish detergent (50% warm water, 50% Dawn). Allow the area to dry; if needed, gently brush out **chenille fabric only**.

Chenille fabric only



- Steam clean at a temperature between 30°C (86°F) and 40°C (104°F). **Do not steam clean PU leather upholstery.**



- Use a dry vacuum or a stiff nylon bristle brush to carefully clean away dry stains.

IMPORTANT: Do not use any bleach, peroxide, alcohol, ammonium, or chlorine-based cleaners.

Our experts are happy to help

If you have any questions regarding the assembly or maintenance of this product, feel free to visit bushhome.com or give us a call at **1-800-950-4782**.

Merci d'avoir choisi la collection Max !
Gracias por elegir la colección Max.

Nous sommes ravis de faire partie de votre foyer et nous nous engageons à vous offrir style et confort pendant de nombreuses années. Pour vous aider à entretenir vos nouveaux meubles, nous vous proposons des méthodes de nettoyage simples :

Nos emociona formar parte de su hogar y estamos comprometidos a ofrecerle comodidad y estilo durante muchos años. Para ayudarle a mantener sus nuevos muebles, le proporcionamos estos sencillos métodos de limpieza:

Revêtement en tissu chenille et en similicuir PU

Tapicería de tela chenille y cuero PU



- Passer l'aspirateur ou brosser doucement le tissu de temps en temps pour éliminer la poussière, les squames d'animaux, la saleté et les autres débris qui s'accumulent au fil du temps.

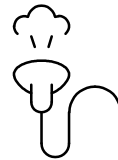
Aspire ocasionalmente o cepille cuidadosamente la tapicería para eliminar el polvo, la caspa de mascotas, la suciedad y otros residuos que se acumulan con el uso diario.



- Mouiller les zones souillées et frotter doucement en effectuant des mouvements circulaires avec un linge en coton humide ou une brosse douce et une petite quantité de détergent à vaisselle Dawn dilué (50 % d'eau tiède, 50 % de Dawn). Laisser la zone sécher. Si nécessaire, brosser délicatement le **tissu chenille uniquement**.

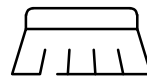
Humedezca las zonas sucias y frote suavemente con movimientos circulares utilizando un paño de algodón suave y húmedo o un cepillo suave con una pequeña cantidad de detergente lavavajillas Dawn diluido (50% de agua tibia, 50% de Dawn). Deje que la zona se seque; si es necesario, cepille cuidadosamente solo la **tela de chenille**.

Tissu chenille seulement Solo tela chenille



- Nettoyer à la vapeur à une température entre 30°C (86°F) et 40°C (104°F). **Ne pas nettoyer les tissus en similicuir PU à la vapeur.**

Limpie con vapor a una temperatura entre 30°C (86°F) y 40°C (104°F). **No utilice limpieza con vapor en la tapicería de cuero PU.**



- Utiliser un aspirateur à sec ou une brosse à poils durs en nylon pour nettoyer soigneusement les taches sèches.

Utilice una aspiradora en seco o un cepillo de cerdas duras de nailon para eliminar cuidadosamente manchas secas.

IMPORTANT : Ne pas utiliser d'eau de Javel, de peroxyde, d'alcool, d'ammonium ou de nettoyeurs à base de chlore.

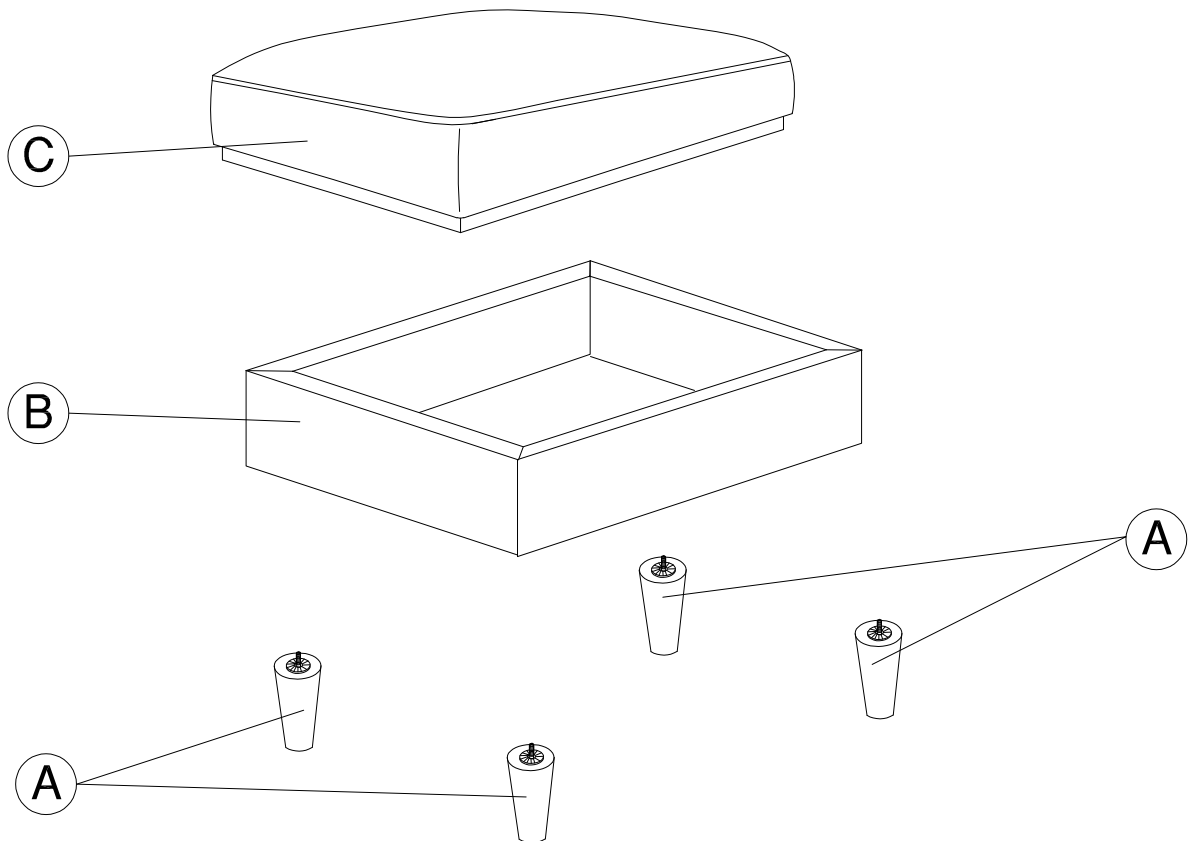
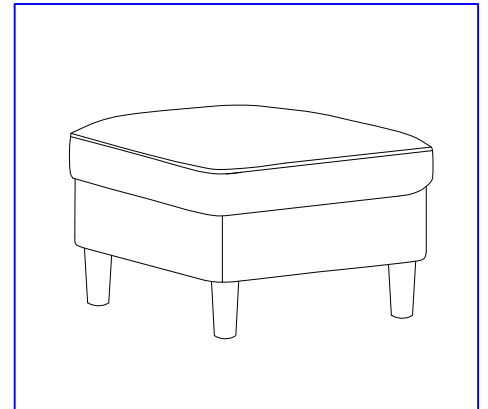
IMPORTANTE: No utilice lejía, peróxido, alcohol, amoníaco ni productos de limpieza a base de cloro.

Nos experts sont ravis de vous aider

Si vous avez des questions concernant l'assemblage ou l'entretien de ce produit, n'hésitez pas à visiter le **bushhome.com** ou à nous appeler au **1-800-950-4782**.

Nuestros expertos están encantados de ayudarle

Si tiene alguna pregunta sobre el montaje o mantenimiento de este producto, no dude en visitar **bushhome.com** o llamarnos al **1-800-950-4782**.



Have an assembly question or need a replacement part? Just call 1-800-950-4782, we are here to help.

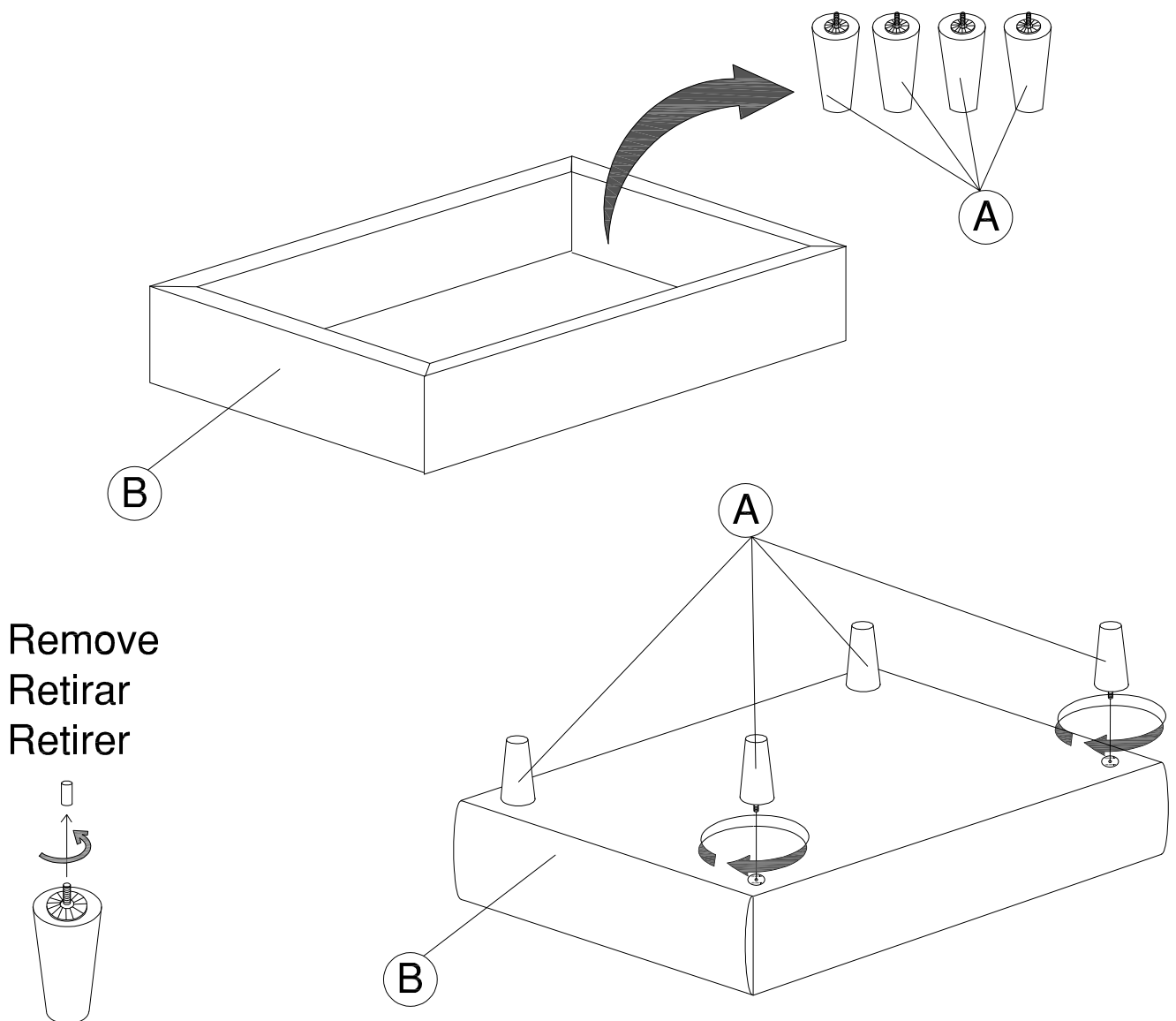
¿Tiene alguna pregunta sobre el montaje o necesita una pieza de repuesto? Simplemente llame al 1-800-950-4782, estamos aquí para ayudarle.

Vous avez une question concernant l'assemblage ou vous avez besoin d'une pièce de rechange? Appelez au 1-800-950-4782, nous sommes là pour vous aider.

Components may vary depending on purchase. Unpack all applicable components.

Los componentes pueden variar según la compra. Desembale todos los componentes correspondientes.

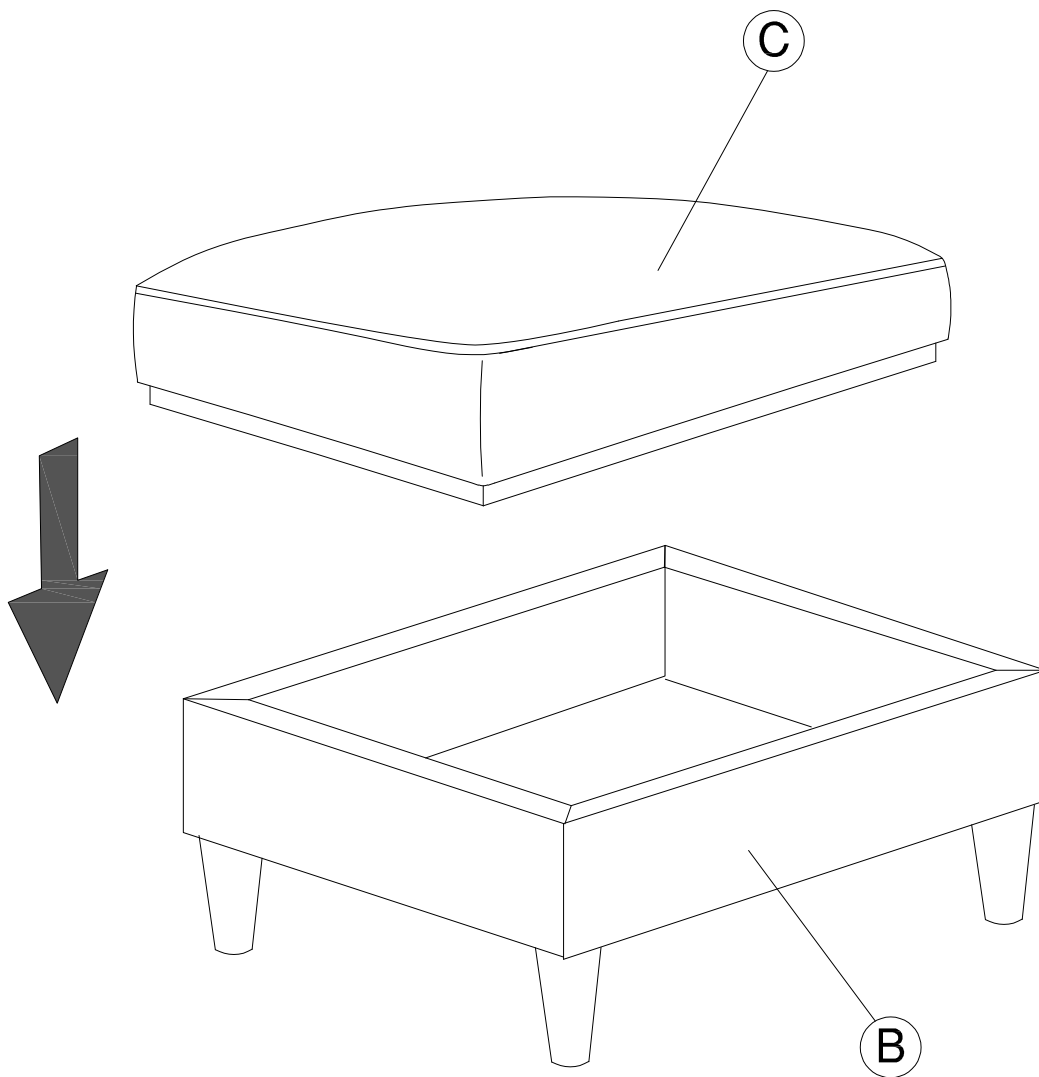
Les composants peuvent varier en fonction de l'achat. Déballez tous les composants applicables.



Have an assembly question or need a replacement part? Just call 1-800-950-4782, we are here to help.

¿Tiene alguna pregunta sobre el montaje o necesita una pieza de repuesto? Simplemente llame al 1-800-950-4782, estamos aquí para ayudarle.

Vous avez une question concernant l'assemblage ou vous avez besoin d'une pièce de rechange? Appelez au 1-800-950-4782, nous sommes là pour vous aider.

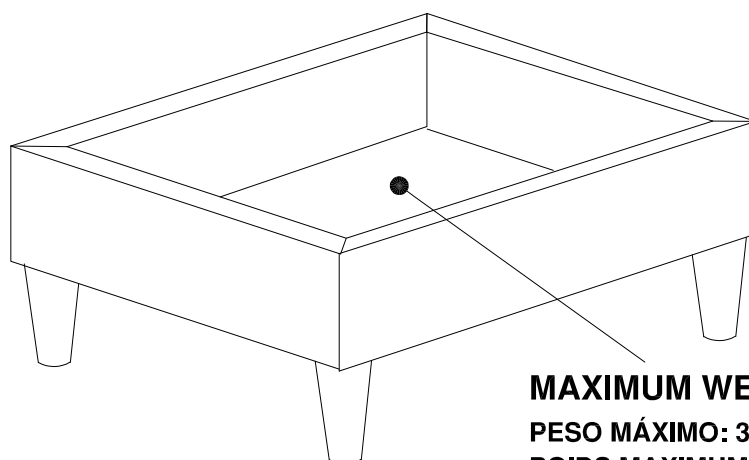
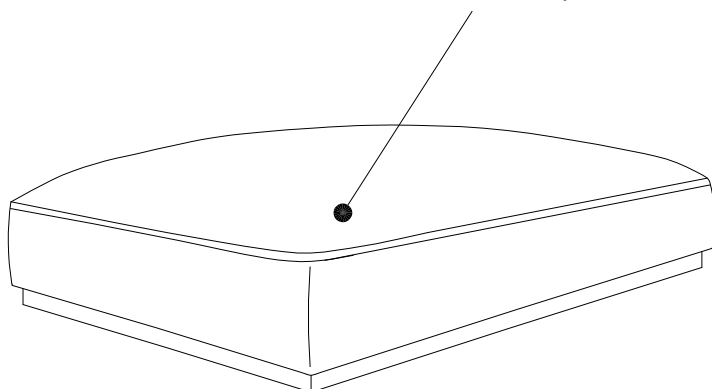


Have an assembly question or need a replacement part? Just call 1-800-950-4782, we are here to help.

¿Tiene alguna pregunta sobre el montaje o necesita una pieza de repuesto? Simplemente llame al 1-800-950-4782, estamos aquí para ayudarle.

Vous avez une question concernant l'assemblage ou vous avez besoin d'une pièce de rechange? Appelez au 1-800-950-4782, nous sommes là pour vous aider.

MAXIMUM WEIGHT: 275 LBS (125 KG)
PESO MÁXIMO: 275 LIBRAS (125 KILOGRAMO)
POIDS MAXIMUM: 275 LIVRES (125 KILOGRAMME)



MAXIMUM WEIGHT: 30 LBS (13.61 KG)
PESO MÁXIMO: 30 LIBRAS (13.61 KILOGRAMO)
POIDS MAXIMUM: 30 LIVRES (13.61 KILOGRAMME)

Congratulations! You are all done.
¡Felicidades! Ha finalizado el proceso.
Félicitations! Vous avez fini.

Have an assembly question or need a replacement part? Just call 1-800-950-4782, we are here to help.

¿Tiene alguna pregunta sobre el montaje o necesita una pieza de repuesto? Simplemente llame al 1-800-950-4782, estamos aquí para ayudarle.

Vous avez une question concernant l'assemblage ou vous avez besoin d'une pièce de rechange? Appelez au 1-800-950-4782, nous sommes là pour vous aider.

MXO130IGC

A [4] S217432

B [1] S217457

C [1] S217458

MXO130BCL

A [4] S217432

B [1] S217459

C [1] S217460

WARRANTY INFORMATION

INFORMACIÓN SOBRE LA GARANTÍA

INFORMATIONS SUR LA GARANTIE

BUSH FURNITURE'S WRITTEN WARRANTY TO YOU

In order to provide you with timely assistance, please thoroughly inspect your furniture for missing or defective parts immediately after opening the carton. To receive replacement or missing parts under this warranty, call our Consumer Service Department TOLL-FREE at 1-800-950-4782. Please have the Model, Part, and Lot Numbers found in the instruction manual available for your reference. You will also need your sales receipt or other proof of purchase. Replacement part(s) will be shipped to you at no charge with Bush Industries assuming all shipping and handling charges.

This Bush Furniture product is warranted to the original purchaser at the time of purchase and for a period of one year thereafter.

We warrant to you, the original purchaser, that our furniture and all its parts and components are free of defects in material or workmanship. "Defects," as used in this warranty, is defined as any imperfection which impairs the use of the furniture product.

Our warranty is expressly limited to the replacement of furniture parts and components. For one year after the date of purchase, Bush will replace any parts that are defective in material or workmanship.

This warranty applies under conditions of normal use. Our Bush Furniture products are not intended for outdoor use. This warranty does not cover: 1) defects caused by improper assembly or disassembly; 2) defects occurring after purchase due to product modification, intentional damage, accident, misuse, abuse, negligence or exposure to the elements; and 3) labor or assembly costs. 4) batteries are not included.

IMPLIED WARRANTIES, INCLUDING THE WARRANTY OF MERCHANTABILITY, SHALL NOT EXTEND BEYOND THE DURATION OF THE WRITTEN WARRANTY STATED ABOVE, AND IN NO EVENT SHALL BUSH BE LIABLE FOR INCIDENTAL OR CONSEQUENTIAL DAMAGES RESULTING FROM USE OF THE PRODUCT. Some states do not allow a limitation on how long an implied warranty lasts or the exclusion or limitation of incidental or consequential damages, so the above limitation and exclusion may not apply to you.

This warranty gives you specific legal rights. You may also have other rights that may vary from state to state.

VOTRE GARANTIE BUSH FURNITURE

Afin de vous assister rapidement, veuillez inspecter votre mobilier en détail immédiatement après l'ouverture du carton en cas de pièces manquantes ou défectueuses. Pour recevoir une pièce de rechange ou manquante couverte par cette garantie, appelez notre département de service clientèle GRATUITEMENT au 1-800-950-4782. Veuillez tenir à disposition les numéros de modèle, de pièce et de lot qui se trouvent dans le manuel d'instruction pour votre référence. Vous aurez également besoin de votre reçu ou d'une autre preuve d'achat. La (les) pièce(s) de rechange vous sera (seront) envoyée(s) sans frais, Bush Industries se chargeant de tous les frais d'expédition.

Tout le produit Bush Furniture est garanti à l'acheteur original à partir de la date d'achat pour une période d'un an.

Nous vous garantissons, à vous l'acheteur original, que notre mobilier et toutes ses pièces et composants sont sans défaut de matériau ou de fabrication. Le terme "défauts" utilisé dans cette garantie, est défini comme étant toutes les imperfections qui compromettent l'utilisation du meuble.

Notre garantie est expressément limitée au remplacement des pièces et des composants du mobilier. Pendant un an après la date d'achat, Bush remplacera toute pièce défectueuse dans le matériau ou sa fabrication.

Cette garantie d'applique sous des conditions d'utilisation normale. Nos produits ne sont pas destinés à être utilisés en plein air. Cette garantie ne couvre pas: 1) les défauts causés par un mauvais assemblage ou démontage, 2) les défauts ayant lieu après l'achat et dus à la modification du produit, des dommages intentionnels, des accidents, une mauvaise utilisation, un mauvais traitement, la négligence ou l'exposition aux éléments, et 3) les frais de main d'œuvre ou d'assemblage. 4) les piles ne sont pas incluses.

LES GARANTIES TACITES, Y COMPRIS LA GARANTIE DE QUALITE MARCHANDE, NE S'ETENDRONT PAS AU-DELA DE LA DUREE ECRITE CITEE CI-DESSUS, ET BUSH NE SERA EN AUCUN CAS RESPONSABLE DES DOMMAGES ACCESSOIRES OU INDIRECTS RESULTANT DE L'UTILISATION DU PRODUIT. Certains états ne permettent pas d'appliquer une limite à la durée de la garantie tacite, ni une exclusion ou limitation des dommages accessoires ou indirects; dans ce cas les limitations ou exclusion ci-dessus peuvent ne pas s'appliquer à vous.

Cette garantie vous donne des droits légaux spécifiques. Il se peut que vous ayez également d'autres droits qui peuvent varier d'un état à l'autre.

GARANTIA ESCRITA DE BUSH FURNITURE PARA USTED

Para brindarle asistencia oportuna, por favor, verifique detalladamente que a su mueble no le falte o tenga piezas defectuosas inmediatamente después de abrir la caja. Para recibir un reemplazo o la parte faltante bajo esta garantía, llame a nuestro Departamento de Servicio al Consumidor GRATIS al 1-800-950-4782. Sírvase traer los números de modelo, parte y lote que se encuentran en el manual de instrucciones disponible para su referencia. Además, necesitará el recibo de su compra u otra prueba de compra. La(s) pieza(s) de reemplazo le será(n) enviada(s) sin recargo por Bush Industries asumiendo los gastos de envío y manipuleo.

Todo mueble de Bush Furniture es garantizado al comprador original al momento de la compra y por un periodo de uno año en adelante.

Le garantizamos a usted, el comprador original, que nuestros muebles sus partes y componentes están libres de defectos en materiales o trabajo. "Defectos", según se usa en esta garantía, se define como una imperfección que perjudica el uso del producto mobiliario.

Nuestra garantía se limita expresamente al reemplazo de partes y componentes mobiliarios. Durante uno año después de la fecha de compra, Bush reemplazará cualquier parte defectuosa en material o trabajo.

Esta garantía se aplica bajo condiciones de uso normal. Nuestros productos de Bush Furniture no son para uso en exteriores. Esta garantía no cubre: 1) defectos causados por un ensamblaje o desensamblaje inadecuado; 2) defectos que ocurran después de la compra debido a modificación del producto, daño intencional, accidente, mal uso, abuso, negligencia o exposición a los elementos; y 3) costos de trabajo o ensamblaje. 4) las baterías no están incluidas.

LAS GARANTÍAS IMPLICADAS, INCLUYENDO LA GARANTÍA DE COMERCIABILIDAD, NO SE EXTENDERÁN MÁS ALLÁ DE LA DURACIÓN DE LA GARANTÍA ESCRITA MENCIONADA, Y EN NINGÚN CASO BUSH SERÁ RESPONSABLE POR DAÑOS INCIDENTALES O CONSIGUIENTES COMO RESULTADO DEL USO DEL PRODUCTO. Algunos estados no permiten una limitación sobre el tiempo de duración de la garantía implicada o la exclusión o limitación de daños incidentales o consiguientes, de manera que la limitación y exclusión mencionadas pueden no aplicarse para usted.

Esta garantía le otorga derechos legales específicos. Puede también tener otros derechos que pueden variar según los estados.

1-Year
Manufacturer's
Warranty
1-años
de garantía del
fabricante
Garantie du
fabricant de
1-ans

Register your product online:
Registre su producto en línea:
Enregistrez votre produit en ligne:

Scan the QR Code or go to
Escanee el código QR o visite
Scannez le code QR ou rendez-vous sur le
<https://bushfurniture.com/activate-warranty/>



Assembly tips & how to videos:
Consejos de ensamblaje y videos:
Conseils et vidéos d'assemblage:

Scan the QR Code to access our video guides
Escanee el código QR para acceder a nuestras guías en video
Scannez le code QR pour accéder aux vidéos d'assemblage
<https://bushfurniture.com/help-faq/#assembling>

