

SHAPE

- Rectangular

SIZE

- Length: 66" (1676mm); Width: 36" (914mm); Height: 18 7/8"-19 1/8" (480-486mm)

MATERIAL

- Volcanic Limestone

DRAIN HOLE

- Off-center

WEIGHT

- 126 lbs (57 kg)

CAPACITY

- 85 gallons (322 liters)

INSTALLATION TYPE

- Undermount/Drop-in

DRAIN SET

- Drain required and sold separately: order K-13

STANDARDS

- CSA B45.5-17; IAPMO Z124-2017

WARRANTY

- Most products or parts carry "Limited Warranties" against manufacturing defects. For US customers please visit houseofrohl.com/support and for Canadian customers please visit riobel.ca for complete product and finish warranty.

SPECIFICATIONS

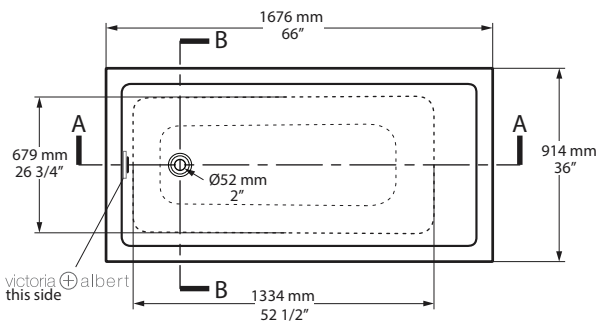


Kaldera 3

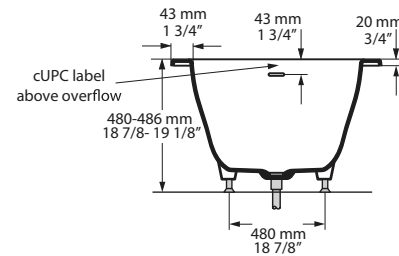
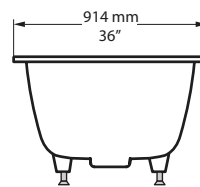
66" X 36" Undermount Or Drop-In Bathtub With Internal Overflow

MODELS: KAL3-N-SW-10

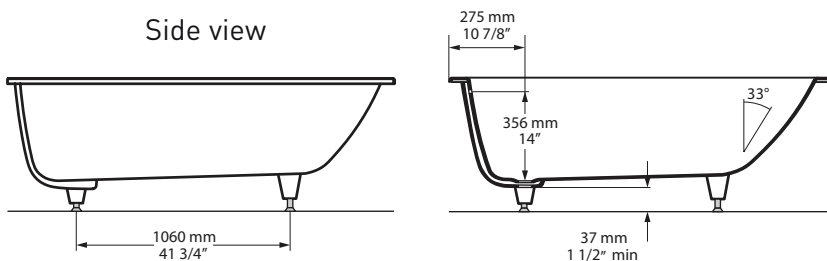
Top view



Front view



Side view



Drop In Cut Out

1632 mm x 864 mm
64 1/4" x 34"

UnderMount Cut Out

1584 mm x 835 mm
62 3/8" x 32 7/8"

For warranty or additional information, contact:

U.S.A.
houseofrohl.com/support
1-800-777-9762

QUEBEC / MARITIMES / WESTERN CANADA
QUÉBEC / MARITIMES / OUEST CANADIEN
QUEBEC / MARITIMOS / CANADA OCCIDENTAL
houseofrohl.ca/support
1-866-473-8442

ONTARIO
houseofrohl.ca/support
1-800-287-5354

FORME

- Rectangulaire

TAILLE

- Longueur: 66" (1676mm); Largeur: 36" (914mm); Hauteur: 18 7/8"-19 1/8" (480-486mm)

MATÉRIAU

- Calcaire volcanique

L'ORIFICE D'ÉVACUATION

- Décentré

POIDS

- 126 lbs (57 kg)

CAPACITÉ

- 85 gallons (322 litres)

TYPE D'INSTALLATION

- Encastrable/encastrable

ASSEMBLAGE DE BONDE

- Drain requis et vendu séparément : commandez le K-13

CERTIFICATIONS

- CSA B45.5-17; IAPMO Z124-2017

GARANTIE

- La plupart des produits ou pièces comportent des « garanties limitées » contre les défauts de fabrication. Pour les clients américains, veuillez visiter houseofrohl.com/support et pour les clients canadiens, veuillez visiter houseofrohl.ca pour la garantie complète du produit et du fini.

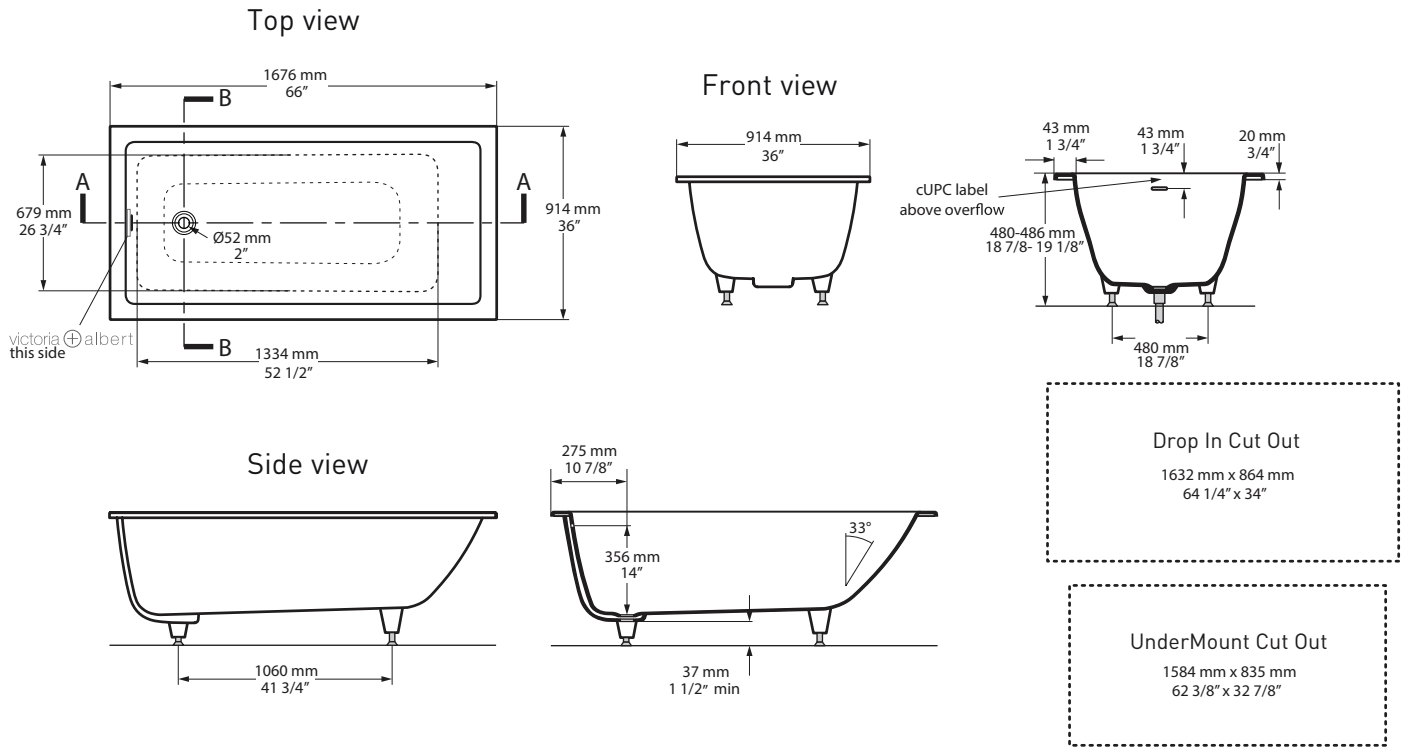
SPÉCIFICATIONS



Kaldera 3

Baignoire sous plan ou encastrable 66" X 36"
avec trop-plein interne

MODÈLES: KAL3-N-SW-10



For warranty or additional information, contact:

U.S.A.
houseofrohl.com/support
 1-800-777-9762

QUEBEC / MARITIMES / WESTERN CANADA
 QUÉBEC / MARITIMES / OUEST CANADIEN
 QUEBEC / MARITIMOS / CANADA OCCIDENTAL
houseofrohl.ca/support
 1-866-473-8442

ONTARIO
houseofrohl.ca/support
 1-800-287-5354

ESPECIFICACIONES

FORMA

- Rectangular

TAMAÑO

- Largo: 66" (1676mm); Ancho 36" (914mm); Altura: 18 7/8"-19 1/8" (480-486mm)

MATERIAL

- Piedra caliza volcánica

ORIFICIO DE DRENAJE

- Fuera del centro

PESO

- 126 lbs (57 kg)

CAPACIDAD

- 85 galones (322 litros)

TIPO DE INSTALACIÓN

- Desmontado / Drop-in

JUEGO DE DESAGÜE

- Se requiere drenaje y se vende por separado: pida K-13

ESTÁNDARES

- CSA B45.5-17; IAPMO Z124-2017

GARANTÍA

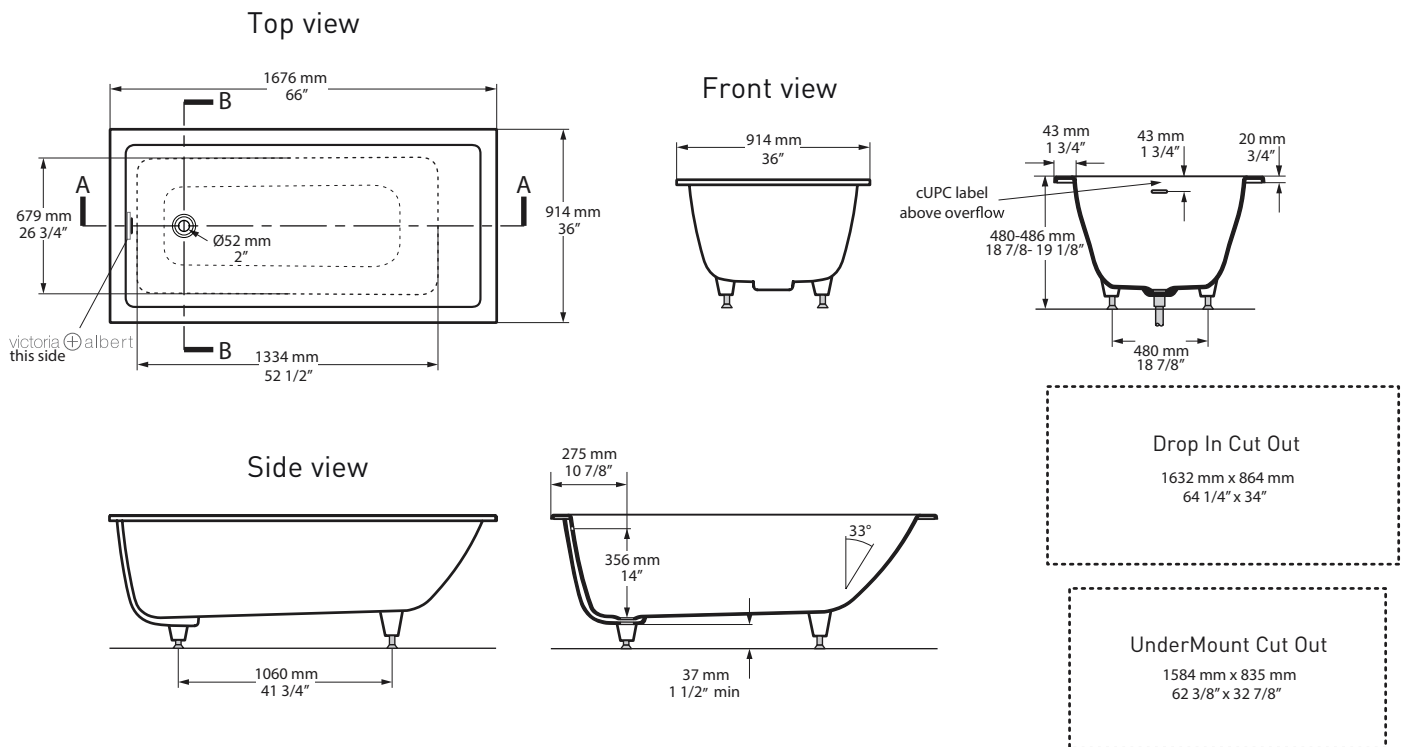
- La mayoría de los productos o piezas cuentan con "Garantías limitadas" contra defectos de fabricación. Para los clientes de EE. UU., visite houseofrohl.com/support y para los clientes canadienses, visite houseofrohl.ca para conocer la garantía completa del producto y el acabado.



Kaldera 3

Bañera empotrada o empotrada de 66" X 36" con desbordamiento interno

MODELOS: KAL3-N-SW-IO



For warranty or additional information, contact:

U.S.A.
houseofrohl.com/support
 1-800-777-9762

QUEBEC / MARITIMES / WESTERN CANADA
 QUÉBEC / MARITIMES / OUEST CANADIEN
 QUEBEC / MARITIMOS / CANADA OCCIDENTAL
houseofrohl.ca/support
 1-866-473-8442

ONTARIO
houseofrohl.ca/support
 1-800-287-5354