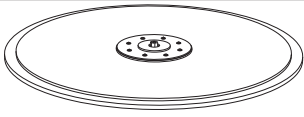
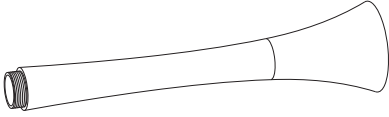
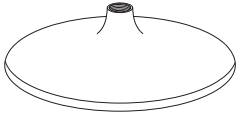


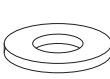




ITEM NAME / NOM D'ITEM : TAJ DINING TABLE

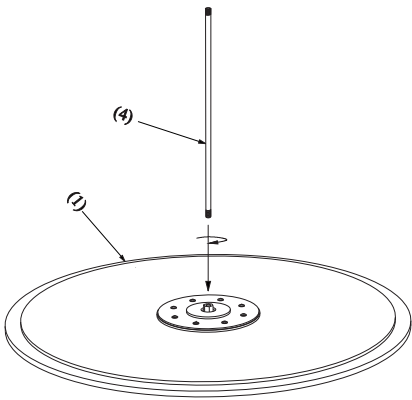
ITEM # / NO. ITEM : 109095

PARTS LIST / LISTE DES PIÈCES

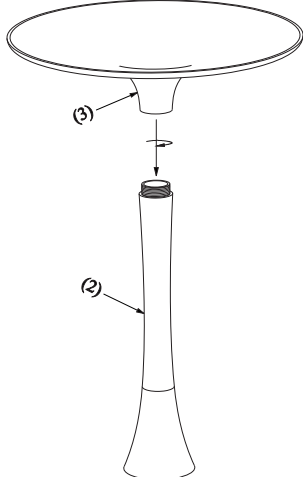
(1)	(2)	(3)		
 x1	 x1	 x1		
(4)	(5)			
 x1	(A)	(B)	(C)	(D)
	 x1	 x1	 x1	 x1

ASSEMBLY INSTRUCTIONS / INSTRUCTIONS D' ASSEMBLAGE

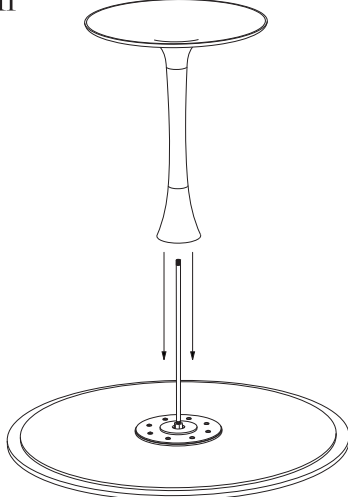
I



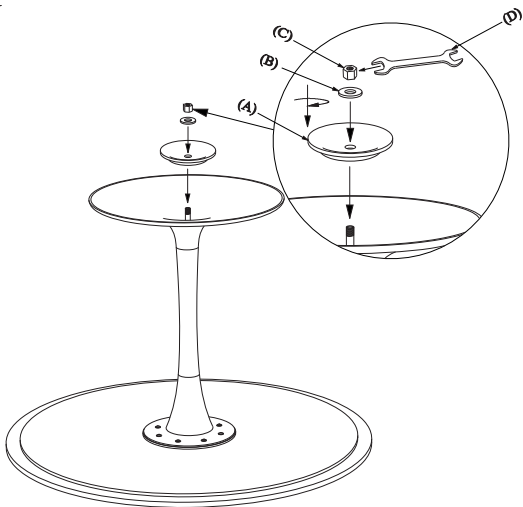
II



III



IV



V

