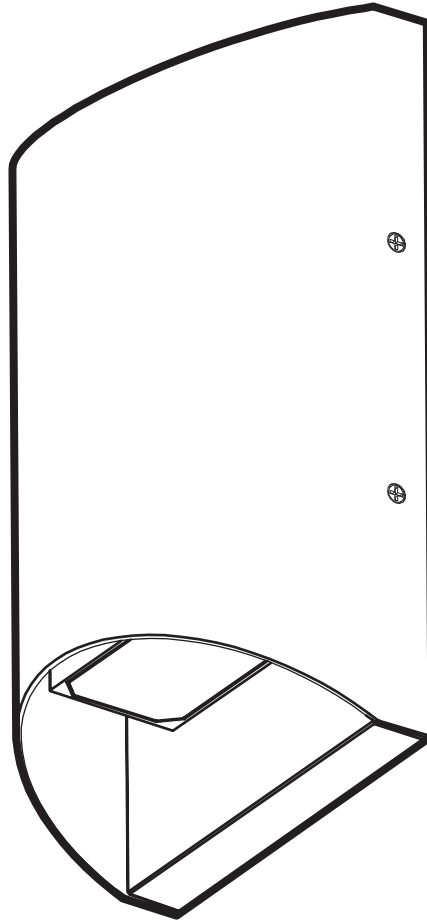


LED WALL PACK

IMPORTANT SAFETY INSTRUCTIONS AND INSTALLATION GUIDE



READ BEFORE INSTALLATION
SAVE THESE INSTRUCTIONS

Questions, problems, missing parts? Before returning to the store,
call Feit Electric Customer Service
8 a.m. - 5 p.m., PST, Monday - Friday

1-866-326-BULB (2852)

FEIT.COM

Table of Contents

Table of Contents	2
Safety Information	2
FCC Statement	2
Warranty	2
Pre-Assembly	3
Installation	4

Safety Information

READ BEFORE INSTALLATION

1. Follow all safe guards stated in the manual, in addition to normal safety precautions in working with electrical devices. Always follow basic safety precautions to reduce the risk of fire, electric shock and personal injury.
2. **WARNING: RISK OF SHOCK:** House electric current can cause painful shock or serious injury unless handled properly. For your safety, always remember to:
 - A. Turn Off the power Supply at the fuse or circuit breaker box before you install the fixture.
 - B. Ground the fixture to avoid potential electric shocks and to ensure reliable starting.
 - C. Double check all connections to be sure they are tight and correct.
 - D. Wear Rubber sole shoes and work on a sturdy ladder.
3. This fixture is designed for use in a circuit protected by a fuse or circuit breaker. It is also designed to be installed in accordance with local electrical codes. If you are unsure about your wiring, consult a qualified electrician or local electrical inspector, and check your local electrical code.
4. **WARNING: RISK OF CUTS:** Some metal parts in the fixture may have sharp edges. To prevent cuts and scrapes, wear gloves when handling the parts.
5. Account for small parts and destroy packaging material, as these may be hazardous to children.

SAVE THESE INSTRUCTIONS

FCC STATEMENT

This device complies with part 15 of the FCC Rules. Operation is subject to the following two conditions:

(1) This device may not cause harmful interference, and (2) this device must accept any interference received, including interference that may cause undesired operation. Note: This equipment has been tested and found to comply with the limits for a Class B digital device, pursuant to part 15 of the FCC Rules. These limits are designed to provide reasonable protection against harmful interference in a residential installation. This equipment generates, uses and can radiate radio frequency energy and, if not installed and used in accordance with the instructions, may cause harmful interference to radio communications. However, there is no guarantee that interference will not occur in a particular installation. If this equipment does cause harmful interference to radio or television reception, which can be determined by turning the equipment off and on, the user is encouraged to try to correct the interference by one or more of the following measures: Reorient or relocate the receiving antenna. Increase the separation between the equipment and receiver. Connect the equipment into an outlet on a circuit different from that to which the receiver is connected. Consult the dealer or an experienced radio/TV technician for help. Any changes or modifications not expressly approved by the manufacturer could void the user's authority to operate the equipment. CAN ICES-005 (B)

Supplier's Declaration of Conformity:
47 CFR § 2.1077 Compliance Information

Responsible Party:
Feit Electric Company
4901 Gregg Road,
Pico Rivera, CA 90660, USA
562-463-2852

Unique Identifier:
S8/PWM/850/BZ



WARNING: These products may represent a possible shock or fire hazard if improperly installed or attached in any way. Products should be installed in accordance with the owners manual, current electrical codes and/or the current National Electric Code (NEC). Properly ground electrical enclosure. Use only UL or IEC approved wire for input/output connections.



WARNING: Risk of fire. Use only on 120 volt 60Hz circuits. Suitable for wet locations. Do not use with dimmers. Do not look directly at the operating LED lamp. The luminaire should be grounded. This device is not intended for use with emergency exits or emergency lights.



CAUTION: To avoid risk of fire, explosion, or electrical shock, this product should be installed, inspected and maintained by a qualified electrician only, in accordance with all applicable electrical codes. Be certain electrical power is OFF before and during installation and maintenance.



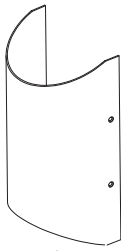
CAUTION: This product must be installed in accordance with the applicable installation code by a person familiar with the construction and operation of the product and the hazards involved.

Limited Warranty

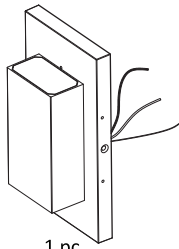
This product is warrantied to be free from defects in workmanship and materials for up to 5 years from date of purchase. If the product fails within the warranty period, please contact Feit Electric at info@feit.com, visit feit.com/contact-us or call 1-866-326-BULB (2852) for instructions on replacement or refund. REPLACEMENT OR REFUND IS YOUR SOLE REMEDY. EXCEPT TO THE EXTENT PROHIBITED BY APPLICABLE LAW, ANY IMPLIED WARRANTIES ARE LIMITED IN DURATION TO THE DURATION OF THIS WARRANTY. LIABILITY FOR INCIDENTAL OR CONSEQUENTIAL DAMAGES IS HEREBY EXPRESSLY EXCLUDED. Some states and provinces do not allow the exclusion of incidental or consequential damages, so the above limitation or exclusion may not apply to you. This warranty gives you specific legal rights, and you may also have other rights which vary from state to state or province to province.

Pre-Assembly

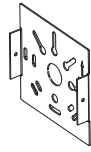
HARDWARE THAT IS PRE-INSTALLED



1 pc
Fixture
Shade



1 pc
Fixture



1 pc
Mounting
Plate



4 pcs
Fixture
Shade
Screws



2 pcs
Mounting
Plate
Screws

PARTS IN THE BAG

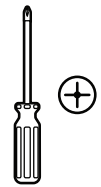


2 pcs
J-Box
Screws

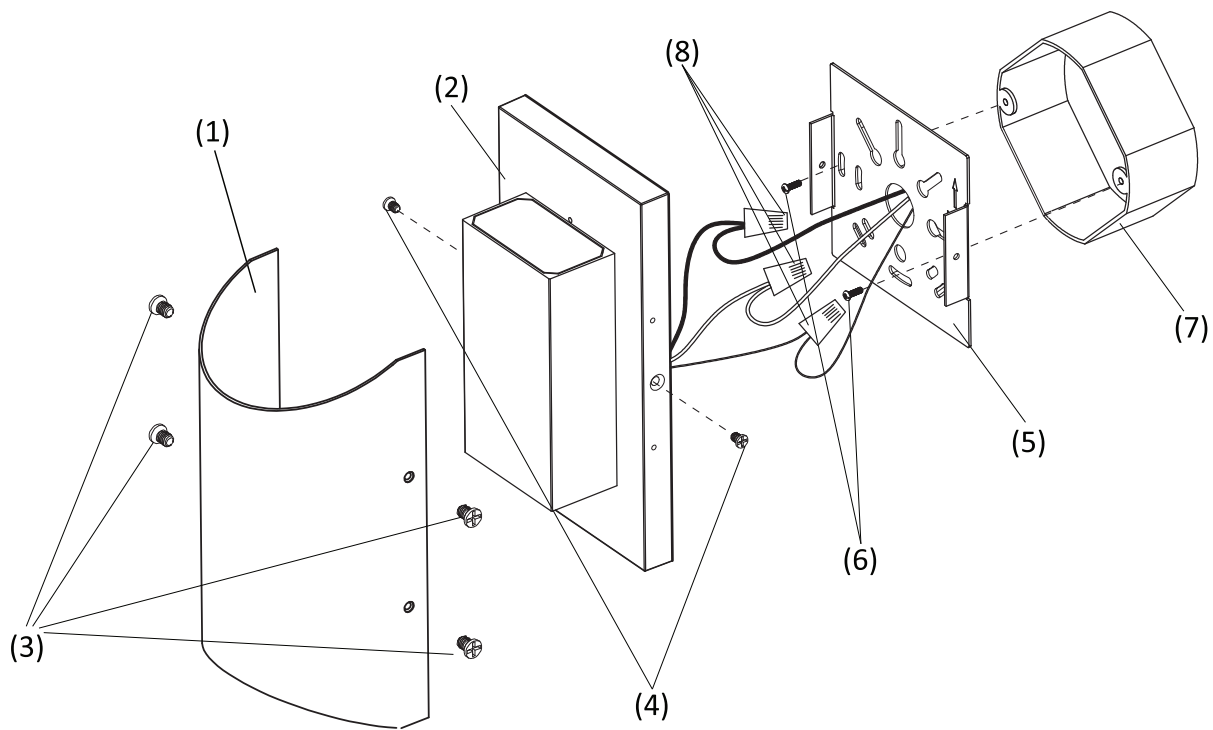


3 pcs
Wire
Connectors

TOOLS REQUIRED (NOT INCLUDED)



Phillips
Screwdriver

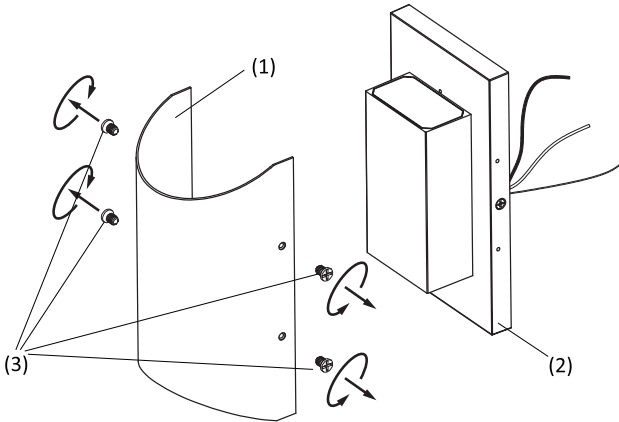


- | | |
|--------------------------|--------------------|
| 1. Fixture Shade | 5. Mounting Plate |
| 2. Fixture | 6. J-Box Screws |
| 3. Fixture Shade Screws | 7. J-Box |
| 4. Mounting Plate Screws | 8. Wire Connectors |

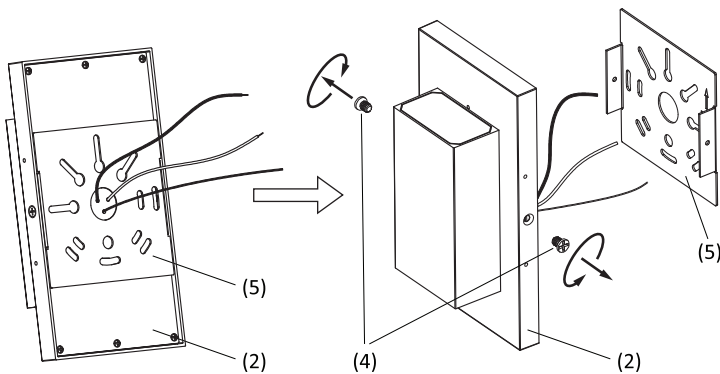
Installation

- 1 Turn the power OFF at the switch and fusebox or the circuit breaker.

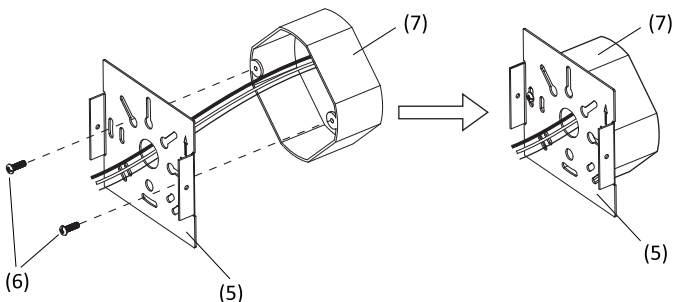
- 2 Remove the Fixture Shade (1) by unscrewing the four Fixture Shade Screws (3).



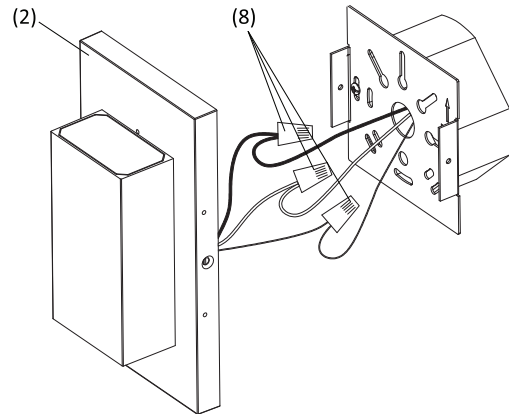
- 3 Remove the Mounting Plate (5) from the Fixture (2) by unscrewing the two Mounting Plate Screw (4).



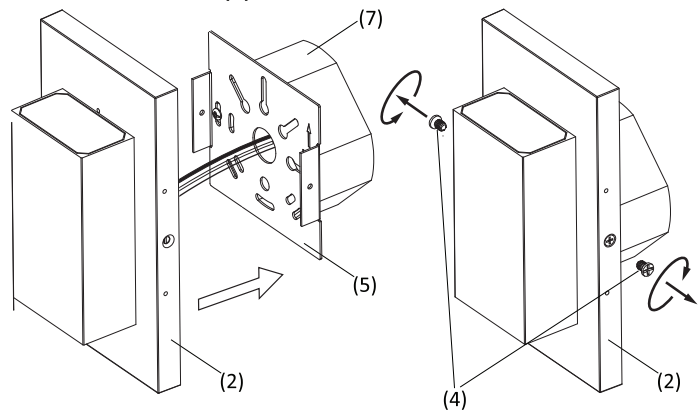
- 4 Feed the wires coming from the J-Box (7) through the center hole in the Mounting Plate (5). Then use the two J-Box Screws (6) to secure the Mounting Plate (5) to the J-Box (7).



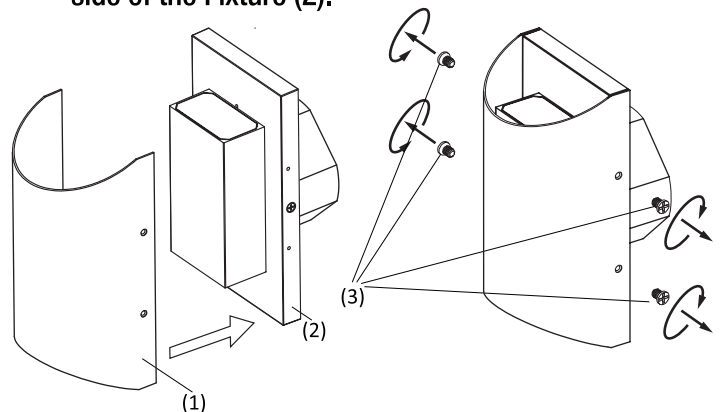
- 5 Using Wire Connectors (8), connect the 3 wires coming from the Fixture (2) to the Junction Box Wires: Black - Line Voltage, White - Neutral, Green - Ground



- 6 Tuck the wires into your J-Box (7). Then attach the Fixture (2) to the Mounting Plate (5) by tightening the two Mounting Plate Screws (4) on the side of the Fixture (2).



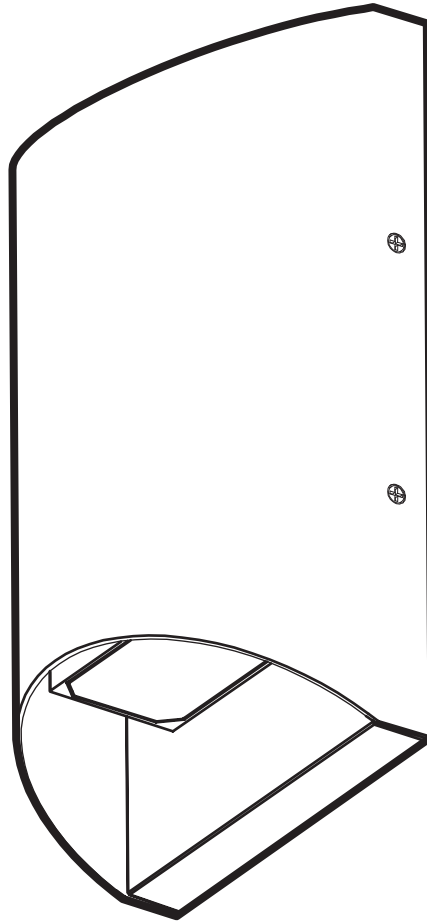
- 7 Attach the Fixture Shade (1) to the Fixture (2) by tightening the four Fixture Shade Screws (3) on the side of the Fixture (2).



- 8 Once the fixture is tightly secured to J-Box, apply silicone sealant around the base of the fixture to prevent moisture from reaching the connections.

PACK MURAL LED

CONSIGNES DE SÉCURITÉ IMPORTANTES ET GUIDE D'INSTALLATION



LIRE AVANT L'INSTALLATION
CONSERVEZ CES INSTRUCTIONS

Questions, problèmes, pièces manquantes? Avant de retourner au magasin,
appelez le service client de Feit Electric
De 8 h à 17 h, heure du Pacifique, du lundi au vendredi

1-866-326-BULB (2852)

FEIT.COM

Table des matières

Table des matières.....	6
Information sur la sécurité.....	6
Déclaration FCC.....	6
Garantie.....	6
Pré-assemblage.....	7
Installation.....	8

Information sur la sécurité

LIRE AVANT L'INSTALLATION

1. Suivez toutes les mesures de sécurité indiquées dans le manuel, en plus des précautions de sécurité normales lorsque vous travaillez avec des appareils électriques. Respectez toujours les précautions de sécurité de base pour réduire les risques d'incendie, d'électrocution et de blessures.
2. **AVERTISSEMENT: RISQUE DE CHOC:** Le courant électrique de la maison peut provoquer un choc douloureux ou des blessures graves s'il n'est pas correctement remis. Pour votre sécurité, n'oubliez pas de:
 - A. Coupez l'alimentation électrique au niveau du fusible ou du disjoncteur avant d'installer l'appareil.
 - B. Mettez l'appareil à la terre pour éviter d'éventuels chocs électriques et pour assurer un démarrage fiable.
 - C. Vérifiez toutes les connexions pour vous assurer qu'elles sont bien serrées et correctes.
 - D. Portez des chaussures à semelle en caoutchouc et travaillez sur une échelle solide.
3. Cet appareil est conçu pour être utilisé dans un circuit protégé par un fusible ou un disjoncteur. Il est également conçu pour être installé conformément aux codes électriques locaux. Si vous n'êtes pas sûr de votre câblage, consultez un électricien qualifié ou un inspecteur électrique local et vérifiez votre code électrique local.
5. Tenez compte des petites pièces et détruisez les matériaux d'emballage, car ils peuvent être dangereux pour les enfants.



AVERTISSEMENT: ces produits peuvent représenter un risque d'électrocution ou d'incendie s'ils sont mal installés ou fixés de quelque manière que ce soit. Les produits doivent être installés conformément au manuel du propriétaire, aux codes électriques en vigueur et / ou au National Electric Code (NEC) en vigueur. Boîtier électrique correctement mis à la terre. Utilisez uniquement des câbles approuvés UL ou CEI pour les connexions d'entrée / sortie.



AVERTISSEMENT: Risque d'incendie. Utilisez uniquement sur des circuits de 120 volts 60 Hz. Convient aux endroits humides. Ne pas utiliser avec des gradateurs. Ne regardez pas directement la lampe LED de fonctionnement. Le luminaire doit être mis à la terre. Cet appareil n'est pas conçu pour être utilisé avec des issues de secours ou des lumières de secours.



ATTENTION: Pour éviter tout risque d'incendie, d'explosion ou de choc électrique, ce produit doit être installé, inspecté et entretenu uniquement par un électricien qualifié, conformément à tous les codes électriques applicables. Assurez-vous que l'alimentation électrique est coupée avant et pendant l'installation et l'entretien.



ATTENTION: Ce produit doit être installé conformément au code d'installation applicable par une personne familiarisée avec la construction et le fonctionnement du produit et les risques encourus.

CONSERVEZ CES INSTRUCTIONS DÉCLARATION FCC

Ce dispositif est conforme à la partie 15 des règles de la FCC. Le fonctionnement est soumis aux deux conditions suivantes, cet appareil : 1) ne doit pas causer d'interférences nuisibles, 2) doit accepter toutes les interférences reçues, y compris celles susceptibles de provoquer des interférences nuisibles. Remarque : Cet équipement a été testé et répond aux limites établies pour les appareils numériques de catégorie B, conformément à la partie 15 des règles de la FCC. Ces limites sont établies afin d'offrir une protection raisonnable contre toute interférence nuisible dans une installation résidentielle. Cet équipement génère, utilise et émet de l'énergie radioélectrique et peut causer des interférences nuisibles dans les communications radio s'il n'est pas correctement installé et utilisé. Toutefois, rien ne garantit qu'aucune interférence ne se produira dans une installation donnée. Si cet équipement cause des interférences nuisibles aux communications radiophoniques ou télévisuelles, lesquelles peuvent être repérées en allumant et en éteignant l'équipement, l'utilisateur peut essayer de remédier au problème par l'une des mesures suivantes : réorienter ou déplacer l'antenne réceptrice. Augmenter la distance entre l'équipement et le récepteur. Brancher l'équipement dans une prise qui ne se trouve pas sur le même circuit que celui dans lequel le récepteur est connecté. Consulter le fournisseur ou un technicien radio/TV expérimenté pour obtenir de l'aide. Tout changement ou modification non expressément approuvé par le fabricant pourrait annuler le droit de l'utilisateur à utiliser l'équipement. CAN NMB-005 (B).

Déclaration de conformité du fournisseur:
47 CFR § 2.1077 Informations de conformité

Partie responsable:

Feit Electric Company
4901 Gregg Road,
Pico Rivera, CA 90660, USA
562-463-2852

Identifiant unique:

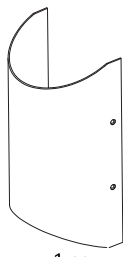
S8/PWM/850/BZ

Garantie Limitée

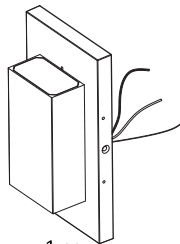
Ce produit est garanti d'être exempt de défauts de fabrication et de matériaux pendant 5 ans maximum à compter de la date d'achat. Si le produit échoue pendant la période de garantie, veuillez contacter Feit Electric à info@feit.com, visiter feit.com ou appeler les services à la clientèle 1-866-326-BULB (2852) pour obtenir des instructions sur le remplacement ou le remboursement. LE REMPLACEMENT OU LE REMBOURSEMENT EST VOTRE SEUL RECOURS. SAUF DANS LA MESURE INTERDITE PAR LA LOI APPLICABLE, TOUTES GARANTIES IMPLICITES SONT LIMITÉES A UNE PERIODE À LA DURÉE DE CETTE GARANTIE. LA RESPONSABILITÉ POUR LES DOMMAGES ACCESSOIRES OU INDIRECTS EST EXPRESSÉMENT EXCLUE. Certains états et provinces n'autorisant pas l'exclusion de dommages consécutifs ou indirects, ainsi la limitation ou l'exclusion ci-dessus peut ne pas s'appliquer à vous. Cette garantie vous donne des droits légaux spécifiques et vous pouvez également avoir d'autres droits qui varient d'un état à l'autre ou d'une province à l'autre.

Pré-assemblage

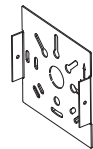
MATÉRIEL PRÉINSTALLÉ



1 pc
Fixation
Ombre



1 pc
Fixation



1 pc
Montage
assiette



4 pcs
Fixation
Vis d'ombre



2 pcs
Montage
Vis de plaque

PIÈCES DANS LE SAC

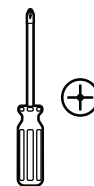


2 pcs
Vis J-Box

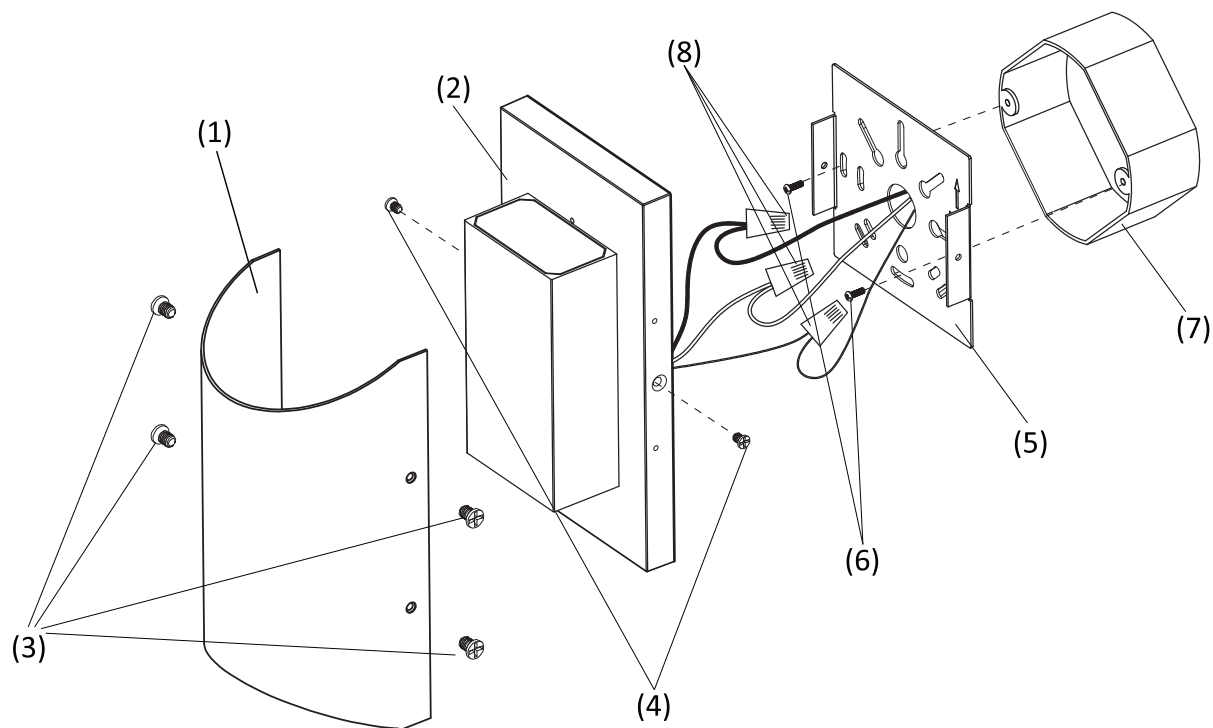


3 pcs
Connecteurs de fil

OUTILS NÉCESSAIRES (NON INCLUS)



Phillips
Tournevis

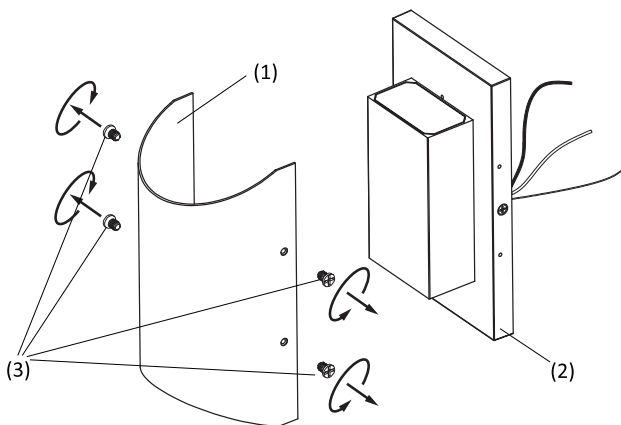


- | | |
|------------------------------------|-----------------------|
| 1. Ombre de luminaire | 5. Plaque de montage |
| 2. Fixation | 6. Vis J-Box |
| 3. Vis pour abat-jour de luminaire | 7. J-Box |
| 4. Vis de plaque de montage | 8. Connecteurs de fil |

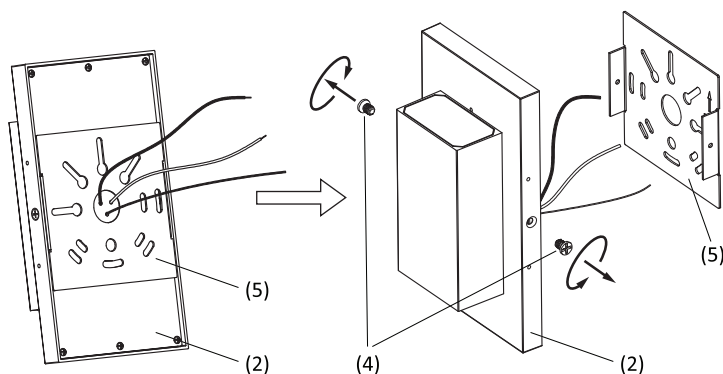
Installation

- 1** Coupez l'alimentation au niveau de l'interrupteur et de la boîte à fusibles ou du disjoncteur.

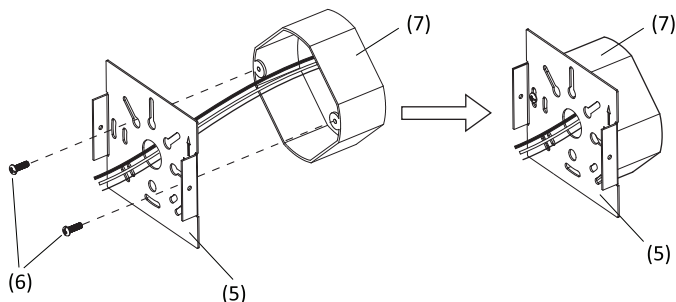
- 2** Retirez le store du luminaire (1) en dévissant les quatre vis du store du luminaire (3).



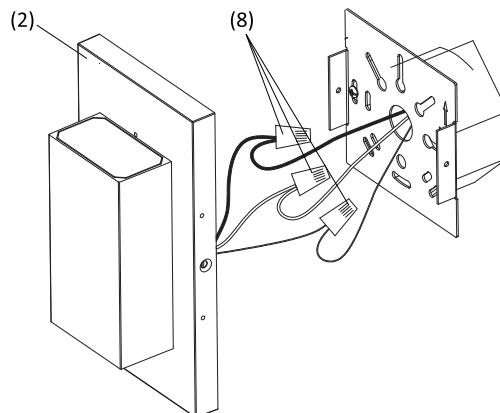
- 3** Retirez la plaque de montage (5) du dispositif (2) en dévissant les deux vis de la plaque de montage (4).



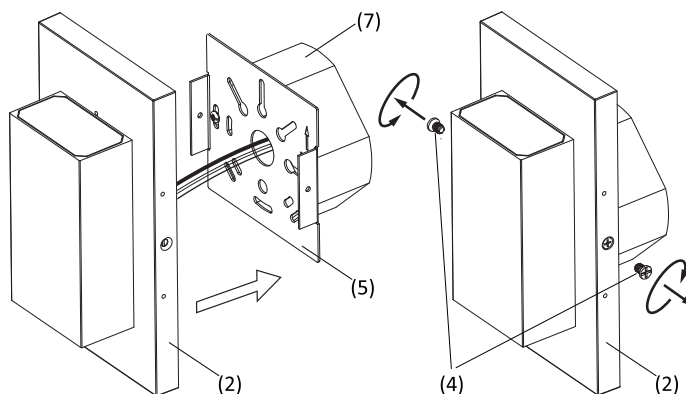
- 4** Faites passer les fils provenant de la J-Box (7) à travers le trou central de la plaque de montage (5). Utilisez ensuite les deux vis J-Box (6) pour fixer la plaque de montage (5) à la J-Box (7).



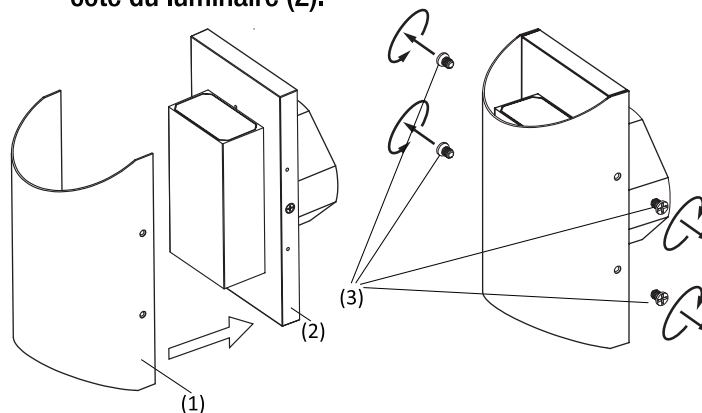
- 5** À l'aide de connecteurs de fil (8), connectez les 3 fils provenant du luminaire (2) aux fils de la boîte de jonction: noir - tension secteur, blanc - neutre, vert - terre



- 6** Rentez les fils dans votre J-Box (7). Ensuite, fixez le dispositif (2) à la plaque de montage (5) en serrant les deux vis de la plaque de montage (4) sur le côté du dispositif (2).



- 7** Fixez le store du luminaire (1) au luminaire (2) en serrant les quatre vis du store du luminaire (3) sur le côté du luminaire (2).



- 8** Una vez que el accesorio esté bien asegurado a J-Box, aplique sellador de silicona alrededor de la base del accesorio para evitar que la humedad llegue a las conexiones.