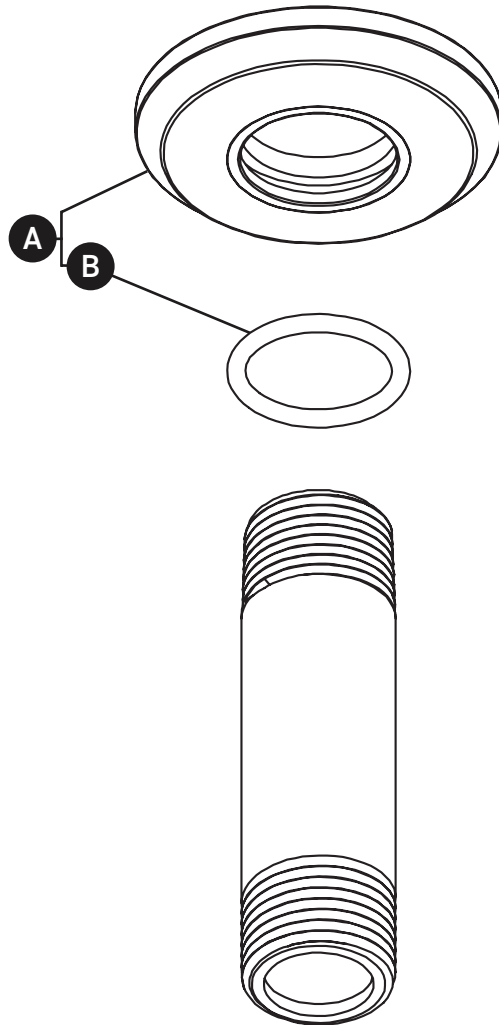


ORDER BY PART NUMBER

ILLUSTRATED PARTS

559

3" Ceiling Mount Shower Arm



ID	Kit Number	Finish
A*	2415	See below
B	225-200	N/A

*Finish Determined by Suffix	
<u>Finish</u>	<u>Description</u>
C	Chrome
BG	Brushed Gold
BK	Black
BN	Brushed Nickel
PN	Polished Nickel

For warranty or additional information, contact:

U.S.A.
houseofrohl.com/support
 1-800-777-9762

QUEBEC / MARITIMES / WESTERN CANADA
 QUÉBEC / MARITIMES / OUEST CANADIEN
 QUEBEC / MARITIMOS / CANADA OCCIDENTAL
houseofrohl.ca/support
 1-866-473-8442

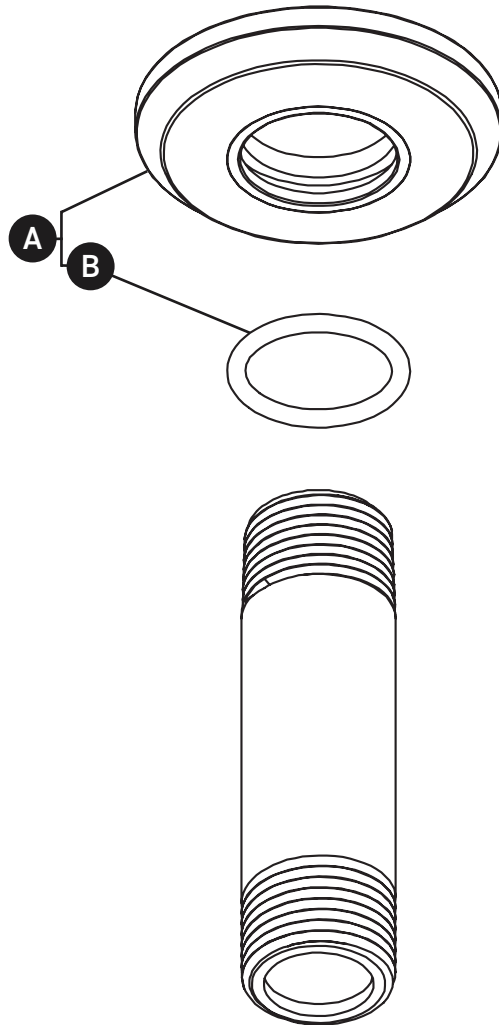
ONTARIO
houseofrohl.ca/support
 1-800-287-5354

VEUILLEZ EFFECTUER VOTRE COMMANDE
PAR NO DE RÉFÉRENCE

ILLUSTRATIONS DES PIÈCES

559

Bras de douche vertical 7.5 cm (3")



ID	Référence du kit	Finition
A*	2415	Voir ci-dessous
B	225-200	N/A

*Finition déterminée par le Suffixe	
Finition	Description
C	Chrome
BG	Or brossé
BK	Noir
BN	Nickel brossé
PN	Nickel poli

For warranty or additional information, contact:

U.S.A.
houseofrohl.com/support
1-800-777-9762

QUEBEC / MARITIMES / WESTERN CANADA
QUÉBEC / MARITIMES / OUEST CANADIEN
QUEBEC / MARITIMOS / CANADA OCCIDENTAL
houseofrohl.ca/support
1-866-473-8442

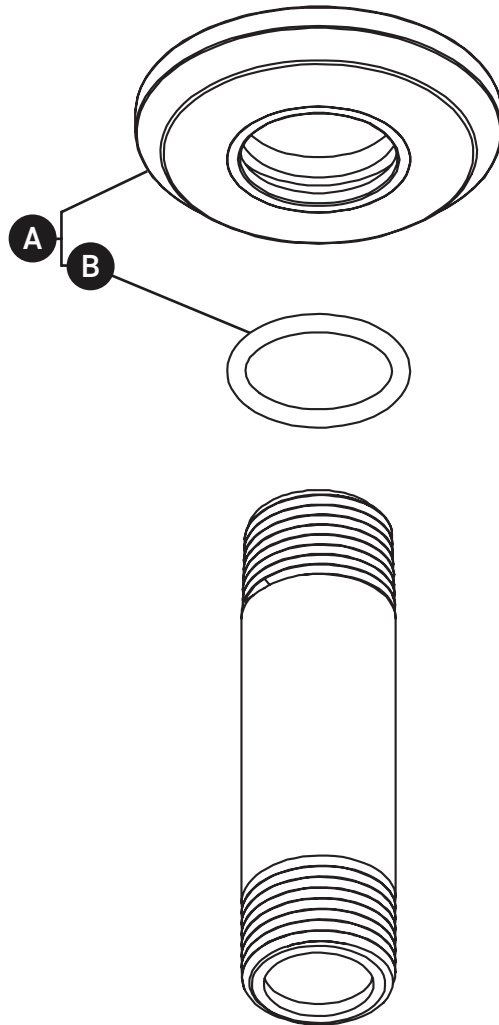
ONTARIO
houseofrohl.ca/support
1-800-287-5354

PEDIR POR NÚMERO DE REFERENCIA

PIEZAS ILUSTRADAS

559

Brazo de ducha de montaje en techo de 3"



ID	Referencia del kit	Acabado
A*	2415	Ver más abajo
B	225-200	N/A

***Acabado determinado por el sufijo**

Acabado	Descripción
C	Cromo
BG	Oro cepillado
BK	Negro
BN	Níquel pulido
PN	Níquel pulido

For warranty or additional information, contact:

U.S.A.
houseofrohl.com/support
1-800-777-9762

QUEBEC / MARITIMES / WESTERN CANADA
QUÉBEC / MARITIMES / OUEST CANADIEN
QUEBEC / MARITIMOS / CANADA OCCIDENTAL
houseofrohl.ca/support
1-866-473-8442

ONTARIO
houseofrohl.ca/support
1-800-287-5354