

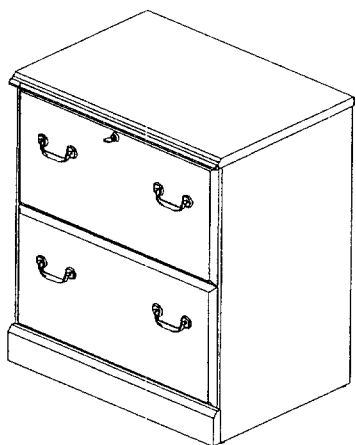


Can we help you?

THE BUSH FURNITURE

difference

- QUALITY
- INNOVATION
- SERVICE
- VALUE



A156187



Thank you for purchasing this Bush Furniture product. We trust that you will be completely satisfied with your product for many years to come. Bush Furniture products are backed by a 6-year warranty and crafted with today's styles in mind for the way you work. **Do not return product to store, contact us first at 1-800-950-4782.**

Merci d'avoir acheté ce produit Bush Furniture. Nous sommes sûr que vous serez complètement satisfait de votre meuble pendant de nombreuses années. Les produits Bush Furniture sont garantis pendant 6 ans et sont conçus dans les styles actuels tout en gardant à l'esprit votre façon de travailler. **Ne renvoyez pas le produit au magasin, contactez-nous d'abord au 1-800-950-4782.**

Gracias por comprar este producto de Bush Furniture. Confiamos que usted estará completamente satisfecho con su mueble por muchos años. Los productos de Bush Furniture tienen 6 años de garantía y son diseñados con los estilos de hoy en mente para la manera que usted vive. **No devuelva el producto a la tienda, primero comuníquese con nosotros al 1-800-950-4782.**





M - F 8 a.m. - 11 p.m.

Sat. 9 a.m. - 5:30 p.m.

(Except Holidays)

Consumer Service Department

1111 Allen Street

Jamestown, NY 14702

ConsumerService@BushIndustries.com

1-800-950-4782 USA/CANADA

001-800-950-4782 MEXICO

Se habla español



www.bushfurniture.com

IT'S AS EASY AS 1,2,3

Assembly tips:

1. Read the instructions and become familiar with the parts.
2. Ensure this carton contains all parts, fasteners and hardware.
3. To protect floors, assemble the furniture on the carton.
4. An assistant may be helpful.
5. Use of power tools is not recommended.

Conseils d'assemblage:

1. Lisez les instructions et familiarisez-vous avec les pièces.
2. Assurez-vous que le carton contient toutes les pièces, toutes les pièces de fixation et toute la quincaillerie.
3. Pour protéger vos sols, assemblez le meuble sur le carton.
4. Il peut être utile de vous faire aider.
5. L'utilisation d'outils électriques n'est pas recommandée.

Consejos de Ensamblaje:

1. Lea las instrucciones y familiarícese con las partes.
2. Asegúrese de que esta caja contenga todas las piezas, los sujetadores y el equipo.
3. Para proteger el piso, ensamble el mueble en el carton.
4. Un asistente puede serle útil.
5. El uso de herramientas eléctricas no se recomienda.

CONSUMER SERVICE

YOU CAN DEPEND ON

Questions? Operators are standing by at our TOLL-FREE help line to assist you with assembly; and, if necessary, to quickly replace damaged/missing parts. Assistance is available 6 days a week. Simply have your store receipt, instruction manual, and part number/description ready when you call our TOLL -FREE help line. It's that easy.

UN SERVICE CLIENTELE SUR LEQUEL VOUS POUVEZ COMPTER

Des questions? Des opérateurs sont prêts sur notre ligne d'assistance GRATUITE pour vous aider à l'assemblage et, si nécessaire, remplacer rapidement les pièces endommagées/manquantes. L'assistance est disponible 6 jours par semaine. Ayez simplement votre *reçu de magasin*, votre manuel d'instruction et le numéro de pièces/description à votre disposition lorsque vous appelez notre ligne d'assistance GRATUITE. C'est aussi simple que ça.

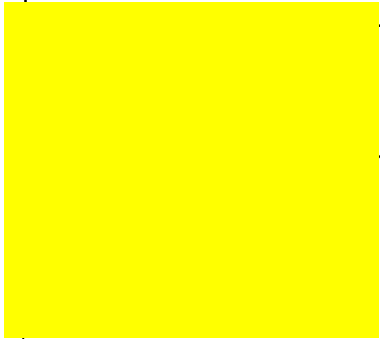
SERVICIO AL CONSUMIDOR CON EL QUE PUEDE CONTAR

¿Preguntas? Los operadores están listos para ayudarlo con el ensamblaje a través de una línea de ayuda GRATUITA, y en caso de ser necesario, reemplazar de inmediato las piezas dañadas o faltantes. La asistencia está disponible los 6 días de la semana. Solamente tenga listos su recibo de compra, manual de indicaciones y número/descripción de la pieza al momento de llamarnos a la línea de ayuda GRATUITA. Es así de sencillo.

IMPORTANT SAFETY INFORMATION



WARNING



Este producto esta diseñado solamente para el uso con computadores, faxes, e impresoras. Inapropiado uso al poner televisores u otro equipo pesado puede causar inestabilidad, rodamiento, y/o herida (golpes) serios.

Ce produit est uniquement conçu pour une utilisation avec un ordinateur, un télécopieur, ou une imprimante. Un chargement incorrect avec une télévision ou autre matériel lourd peut le rendre instable ou le renverser, et peut vous causer des endommagements sérieux.



WARNING



No mueva la unidad cuando esté cargada. Hacerlo puede causar inestabilidad, que el producto se derrumbe, que se la caiga encima y/o heridas (golpes) serias.

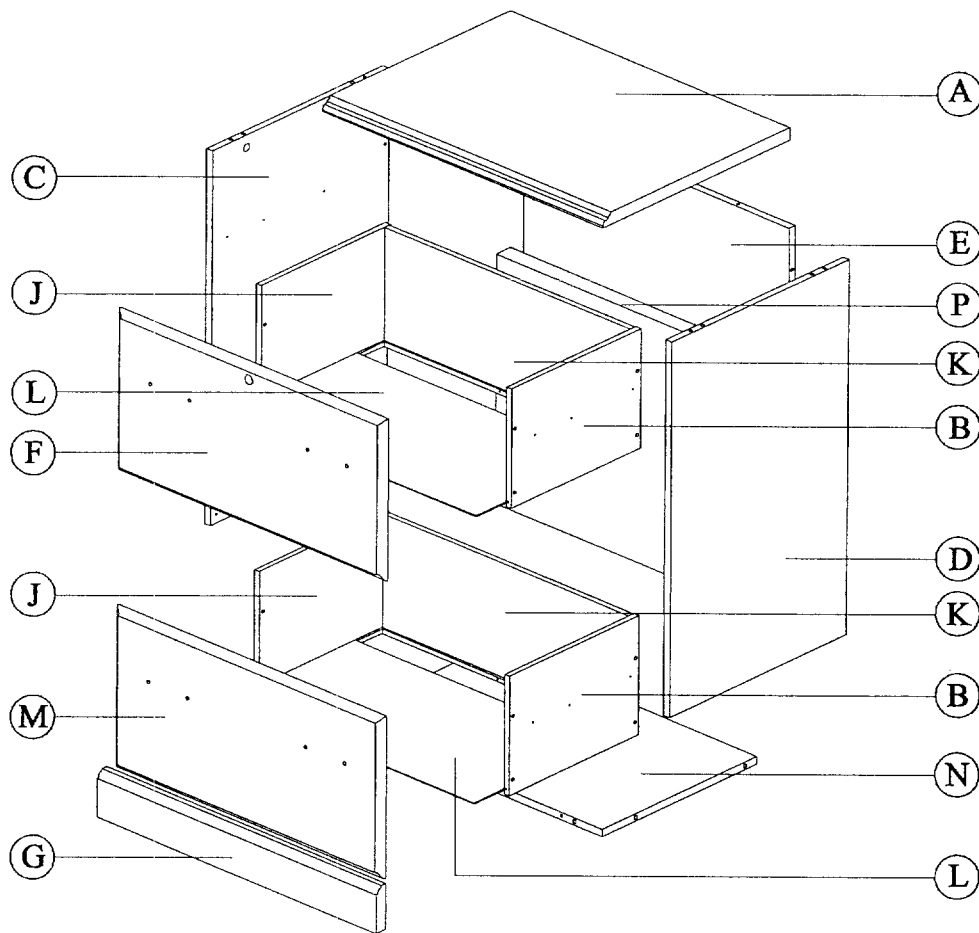
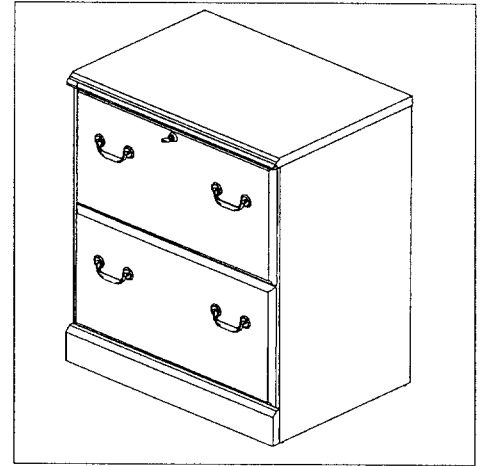
Ne pas déplacer l'unité lorsqu'ell est chargée. Faire ainsi peut causer l'instabilité, l'effondrement ou le renversement du meuble et/ou des endommagements sérieux.

? 1 - 800 - 950 - 4782

A156187

EXPLODED VIEW

- A [1] W154957
- B [2] W150068
- C [1] W154958
- D [1] W154959
- E [1] W149386
- F [1] W149387
- G [1] W154962
- J [2] W149389
- K [2] W149390
- L [2] W149391
- M [1] W149392
- N [1] W149393
- P [1] W150070

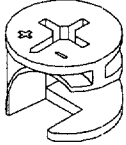


? 1 - 800 - 950 - 4782

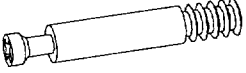
A156187

FASTENERS

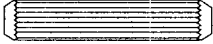
H145900 Quantity
16



H145901 Quantity
16

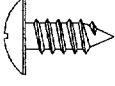


H141603 Quantity
12



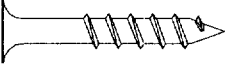
Ø6 x 30mm

H35251 Quantity
10




#10 x 0.5"

H26053 Quantity
8



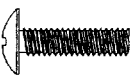
#10 x 1-1/4"

H101725 Quantity
49




#6 x 0.5"

H148363 Quantity
8



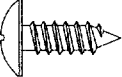
#8-32 x 0.625"

H153040 Quantity
4



#10 x 1.88"

H147113 Quantity
8

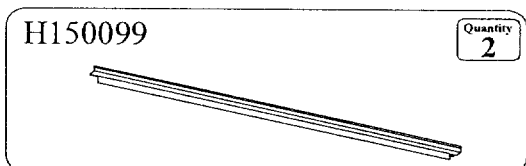
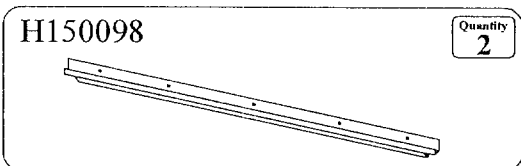
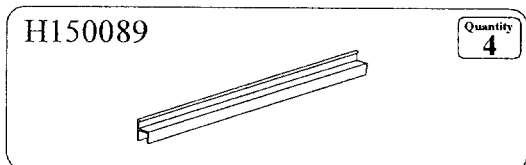
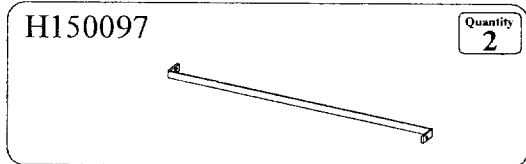
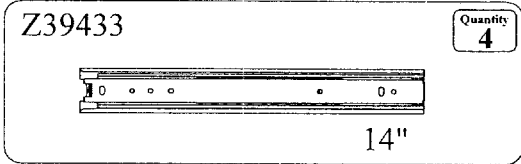
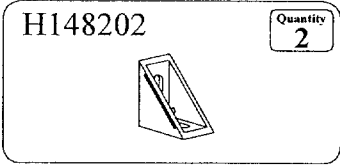
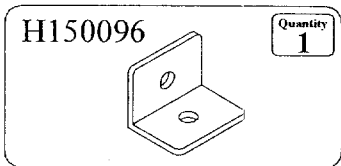
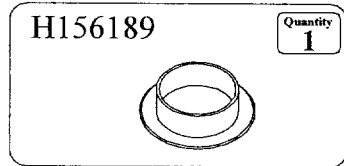
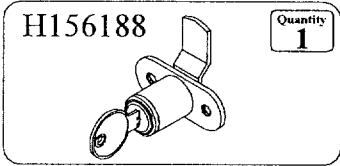
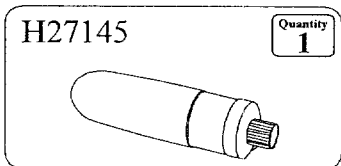
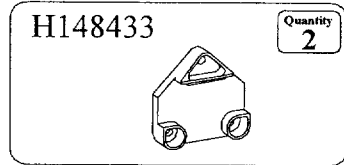
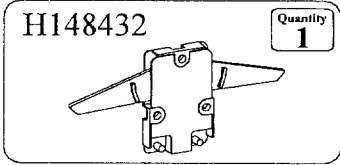
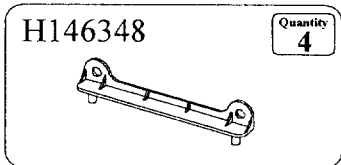
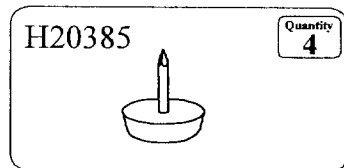
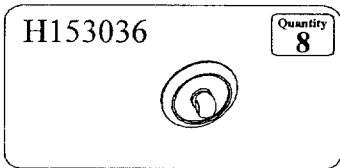
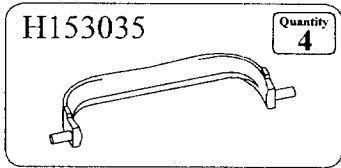


#10 x 0.56"

? 1 - 800 - 950 - 4782

A156187

HARDWARE

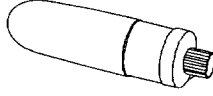


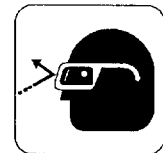
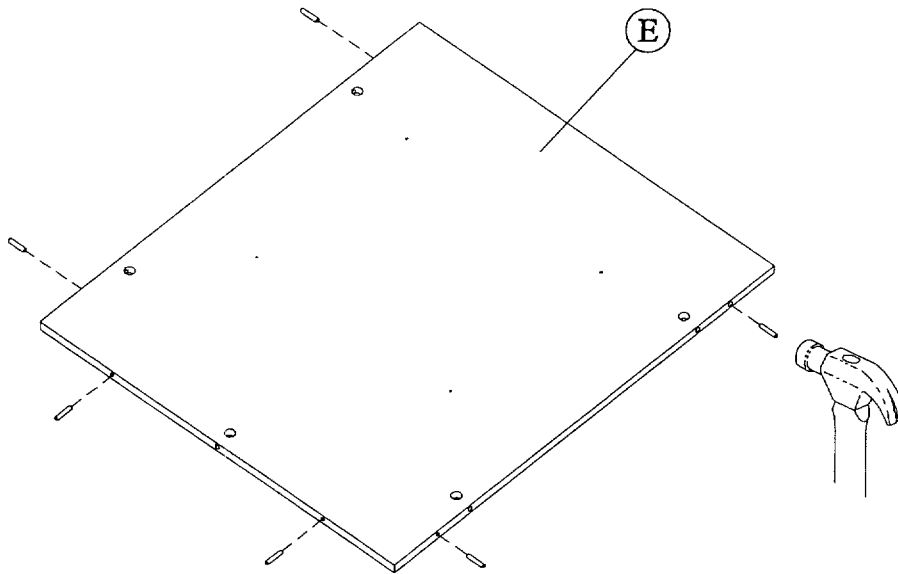
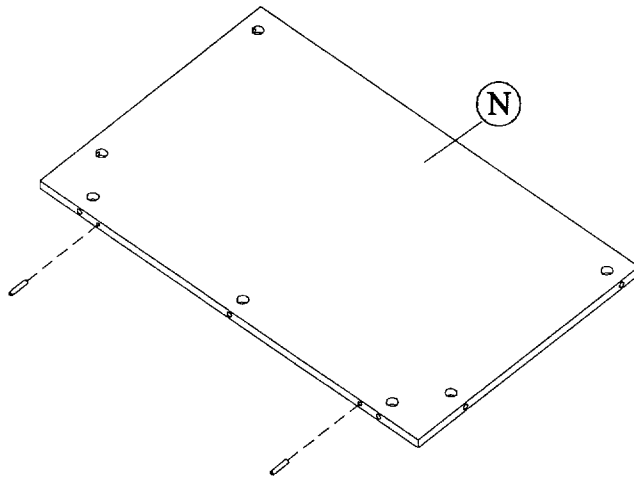
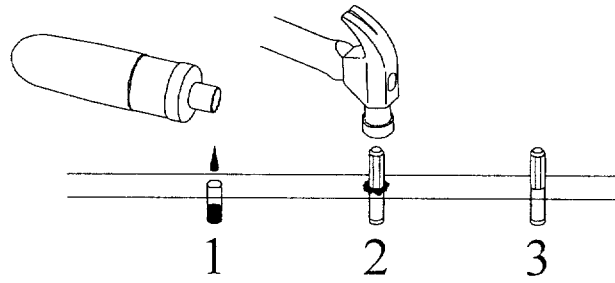
? 1 - 800 - 950 - 4782

A156187

STEP 1

H141603  [8]

H27145 



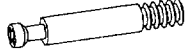
? 1 - 800 - 950 - 4782

A156187

STEP 2

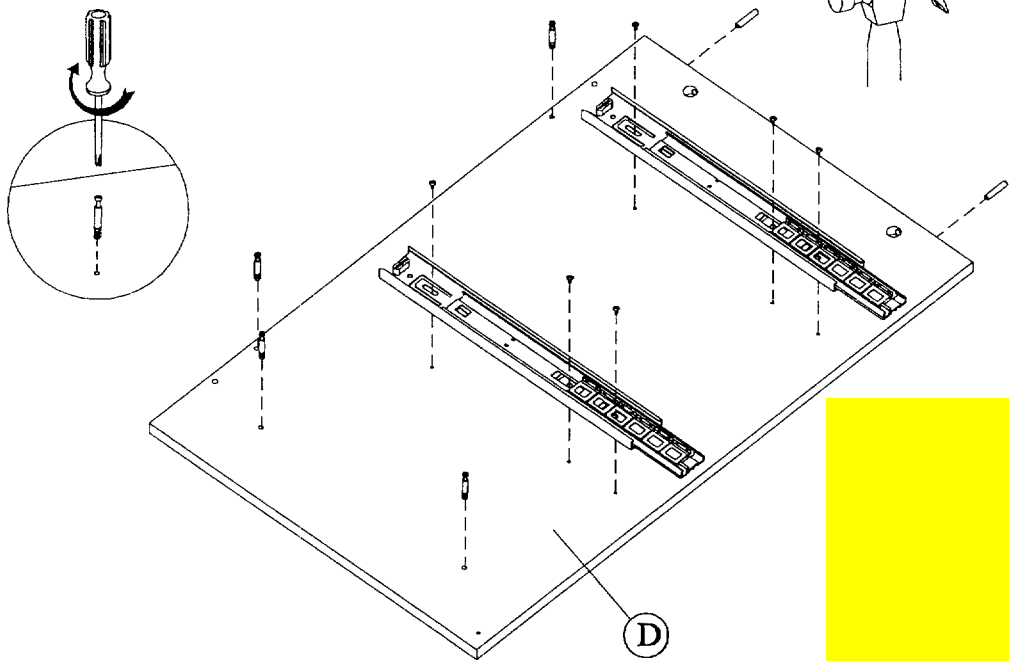
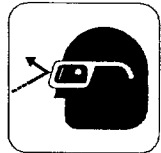
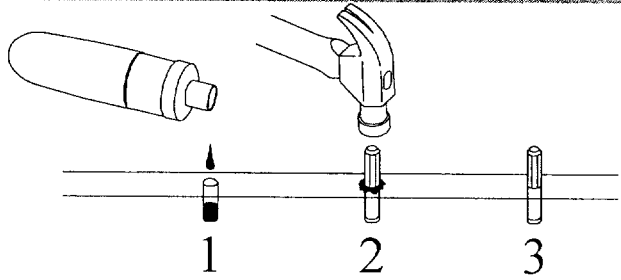
H141603  [2]

Z39433  [2]

H145901  [4]

H101725  [6]

H27145 



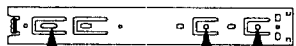
Mueva Palanca de la Cerradura en la corredera como se muestra y separe la corredera del deslizable.
 Relever le Levier d'arrêt sur la coulisse pour tiror et s'éparez le coulisseau de la coulisse tel que montr é.

? 1 - 800 - 950 - 4782

A156187

STEP 3


H141603  [2]

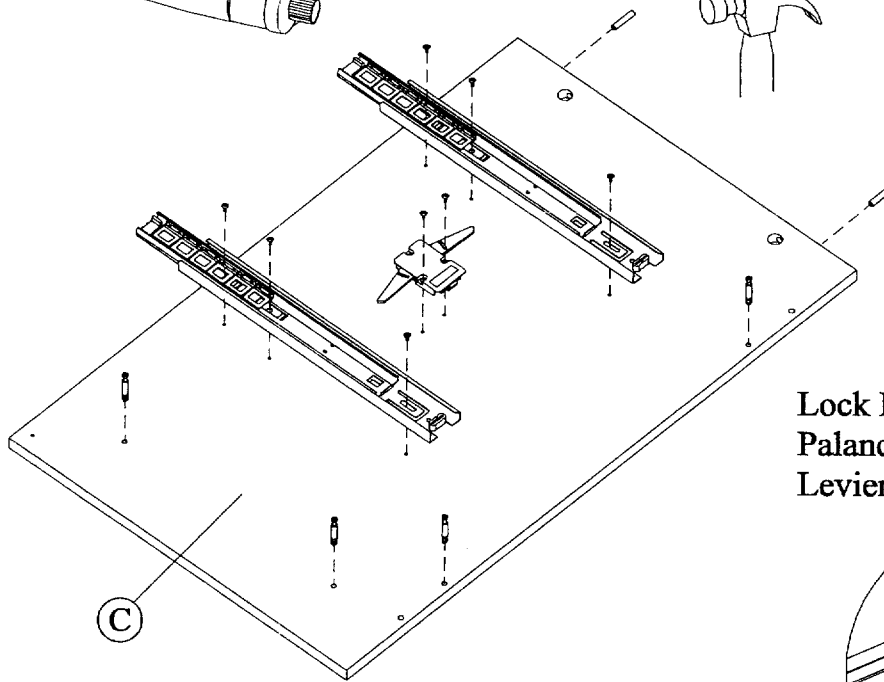
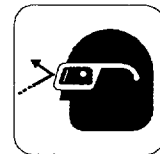
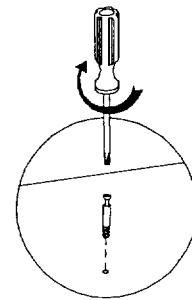
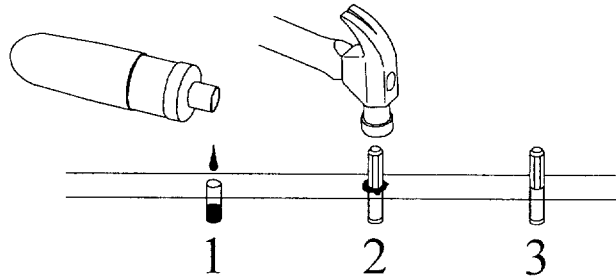
Z39433  [2]

H145901  [4]

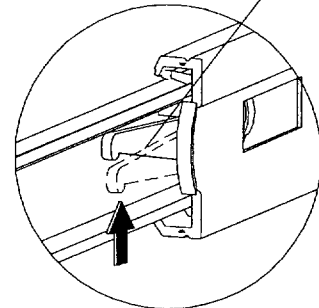
H101725  [8]

H148432  [1]

H27145 



Lock Lever
Palanca de Cerradura
Levier d'arrêt



Move lock lever on the drawer runner as shown and separate drawer runner from drawer slide
Mueva Palanca de la Cerradura en la corredera como se muestra y separe la corredera del deslizable.
Relever le Levier d'arrêt sur la coulisse pour tiror et s'éparez le coulisseau de la coulisse tel que montr é.

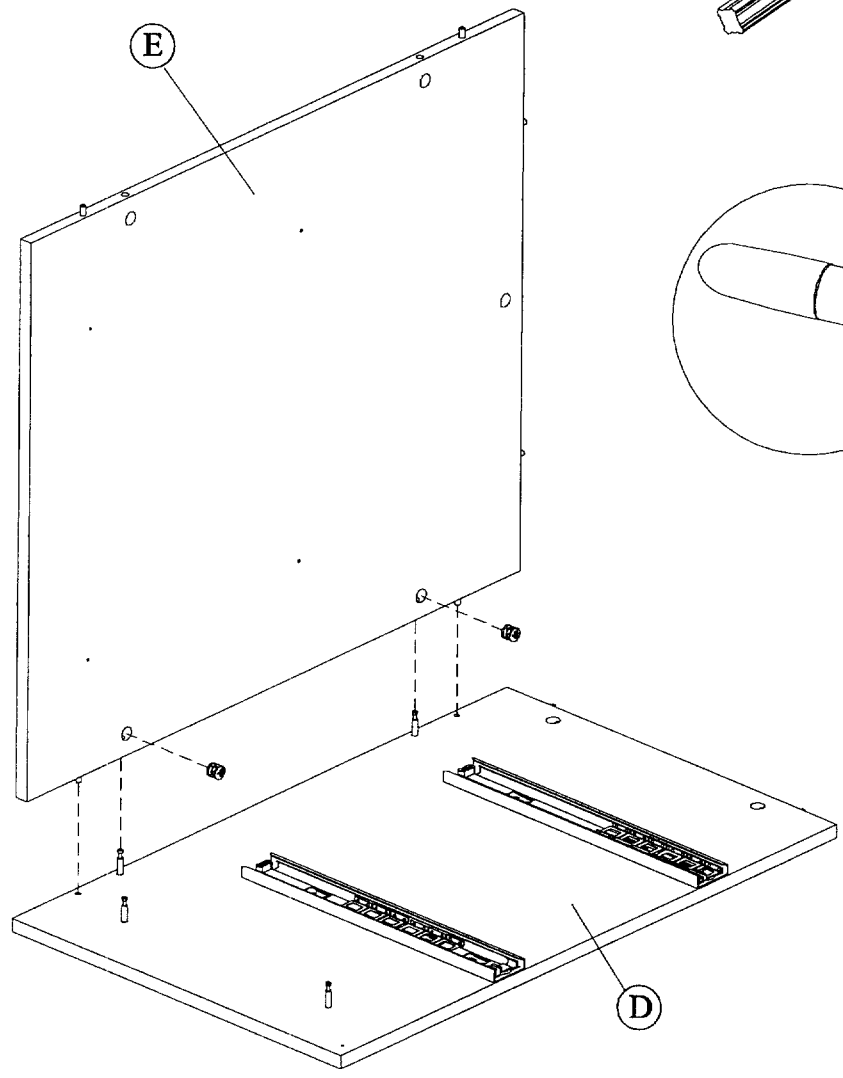
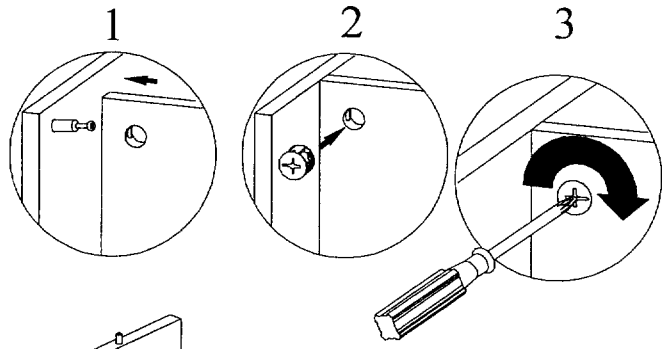
? 1 - 800 - 950 - 4782

A156187

STEP 4

H145900 [2]

H27145

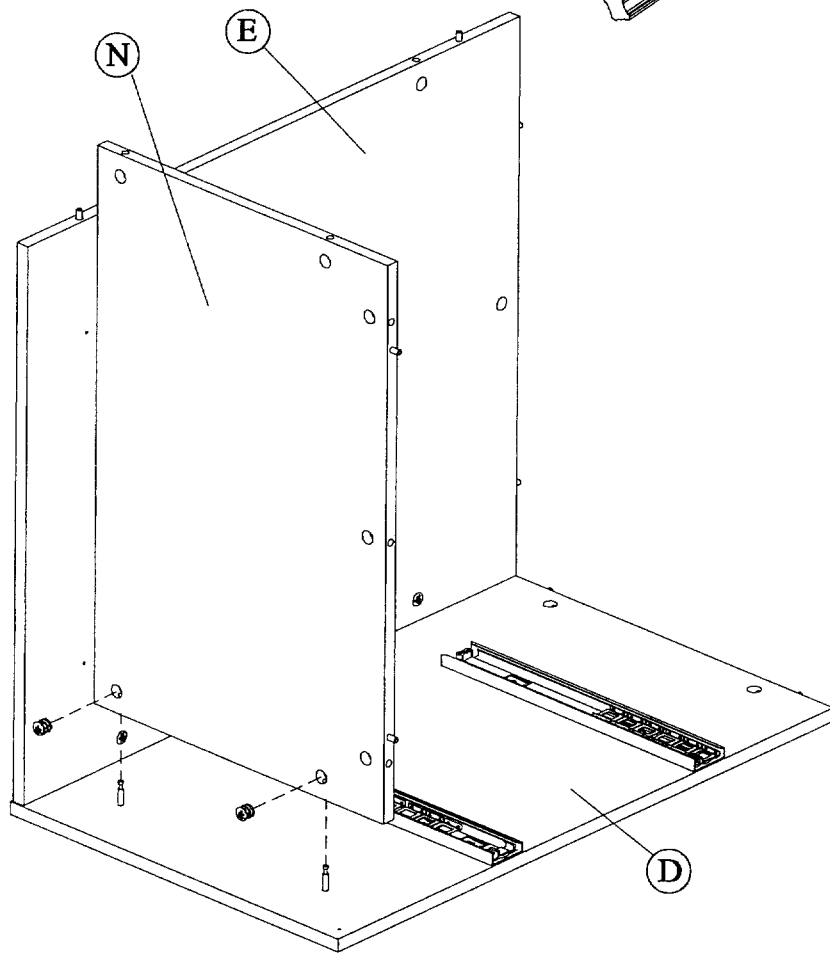
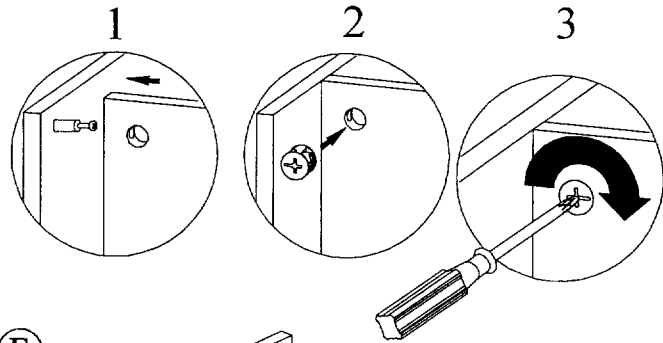
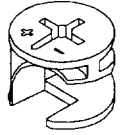


? 1 - 800 - 950 - 4782

A156187

STEP 5

H145900 [2]



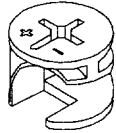
An assistant is required.
Es necesario un ayudante.
Un assistant est nécessaire.

? 1 - 800 - 950 - 4782

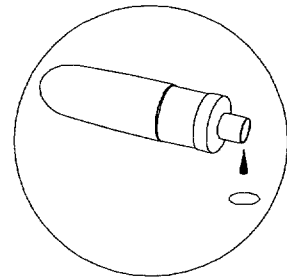
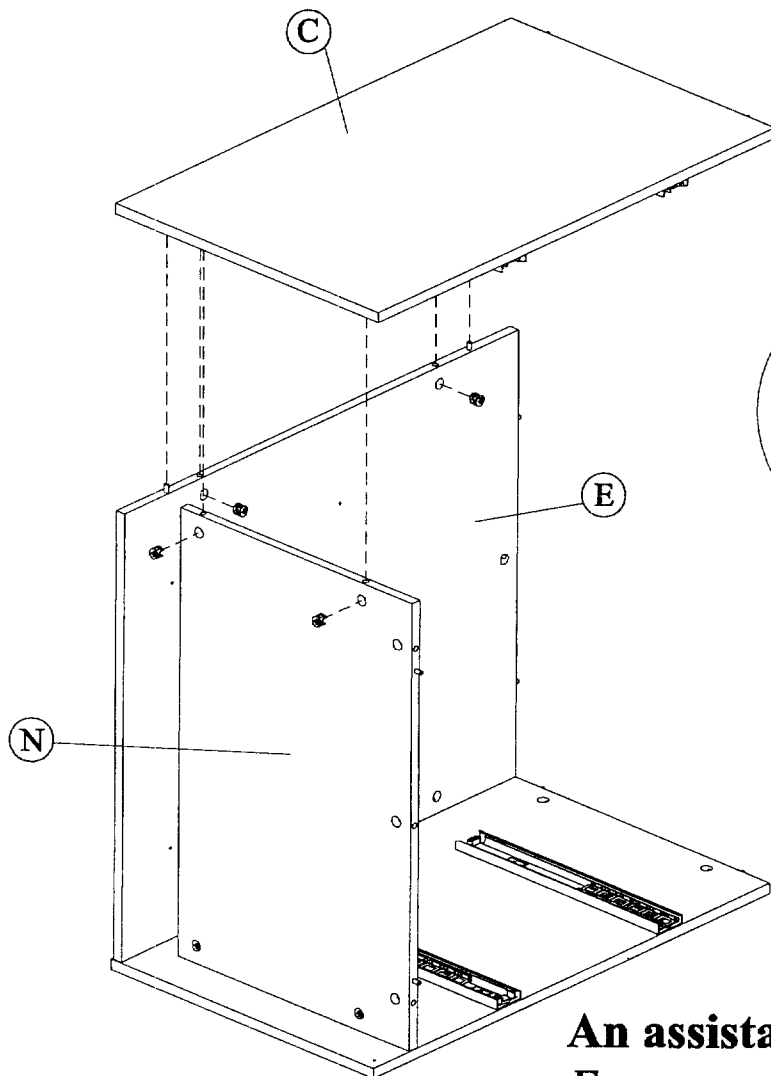
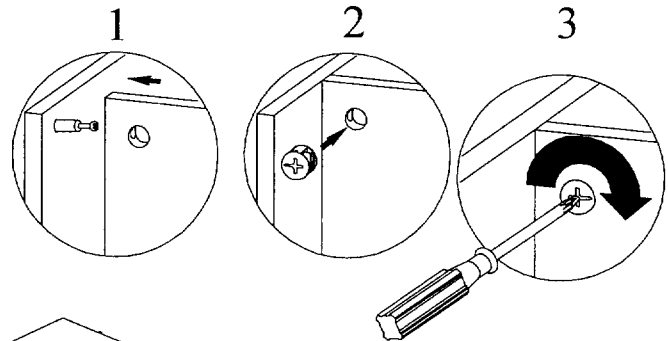
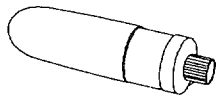
A156187

STEP 6

H145900 [4]



H27145

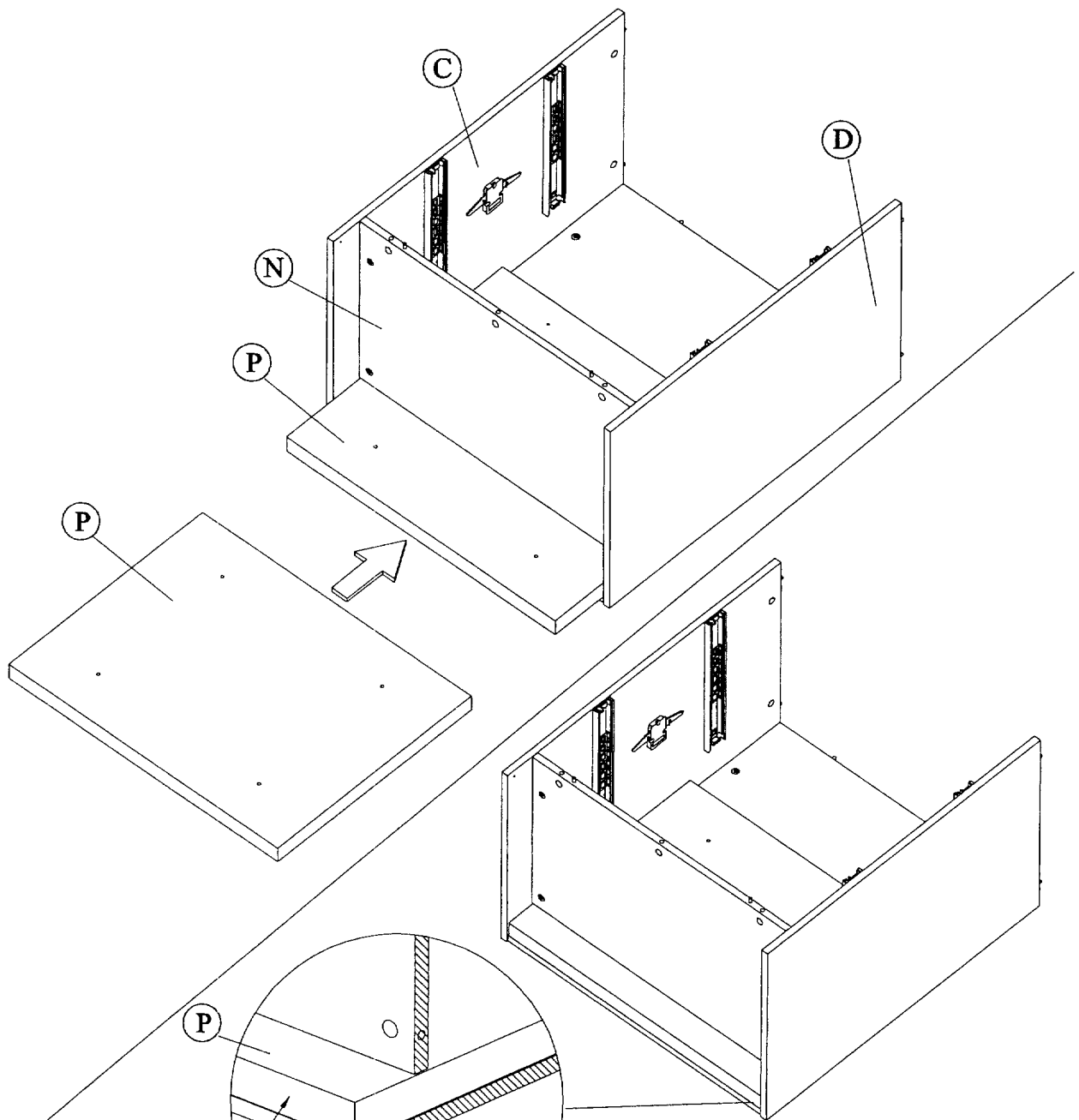


An assistant is required.
Es necesario un ayudante.
Un assistant est nécessaire.

? 1 - 800 - 950 - 4782

A156187

STEP 7



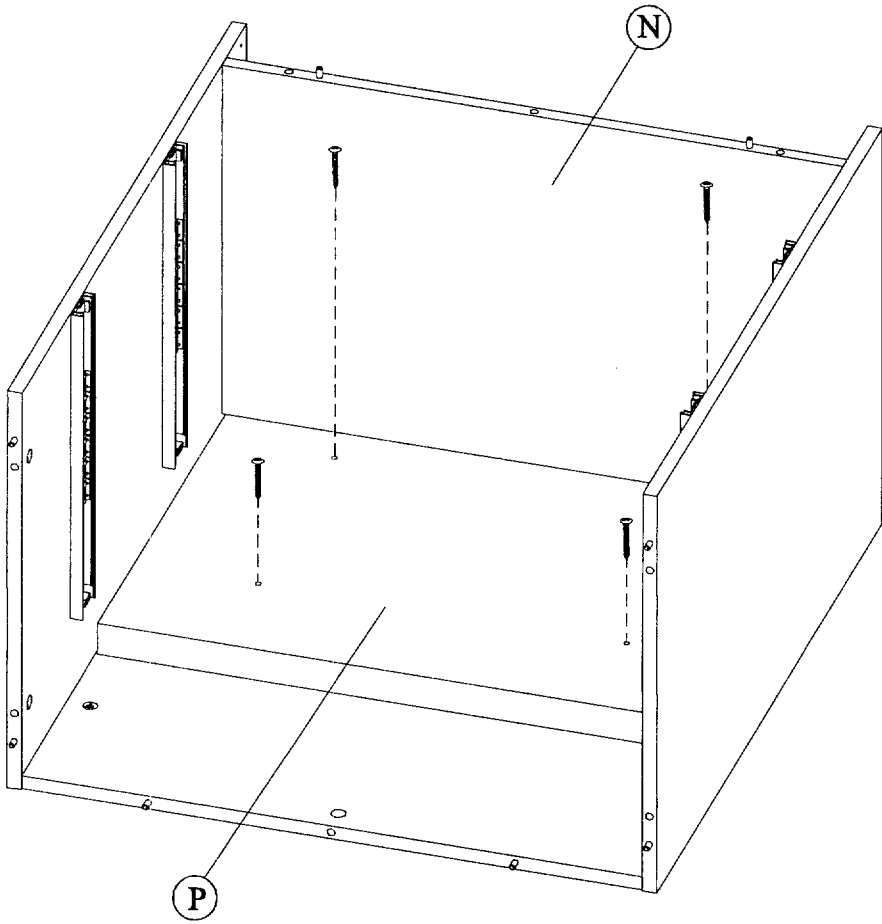
Align Edges
 Alinee los bordes
 Aligned les bords

? 1 - 800 - 950 - 4782

A156187

STEP 8

H153040

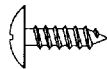


? 1 - 800 - 950 - 4782

A156187

STEP 9

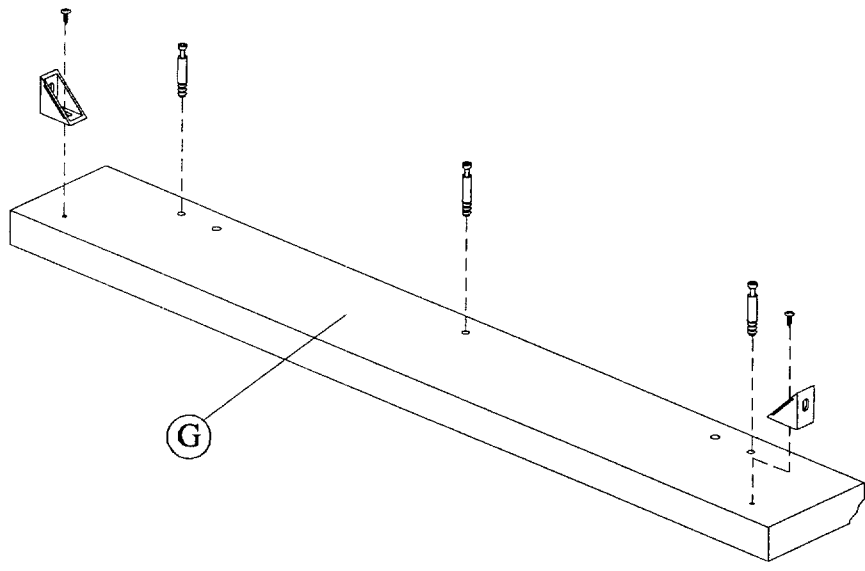
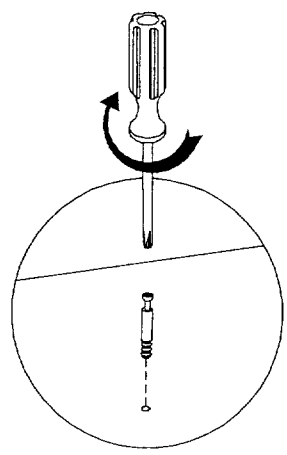
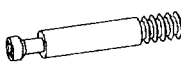
H101725 [2]



H148202 [2]



H145901 [3]

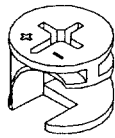


? 1 - 800 - 950 - 4782

A156187

STEP 10

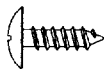
H145900 [3]



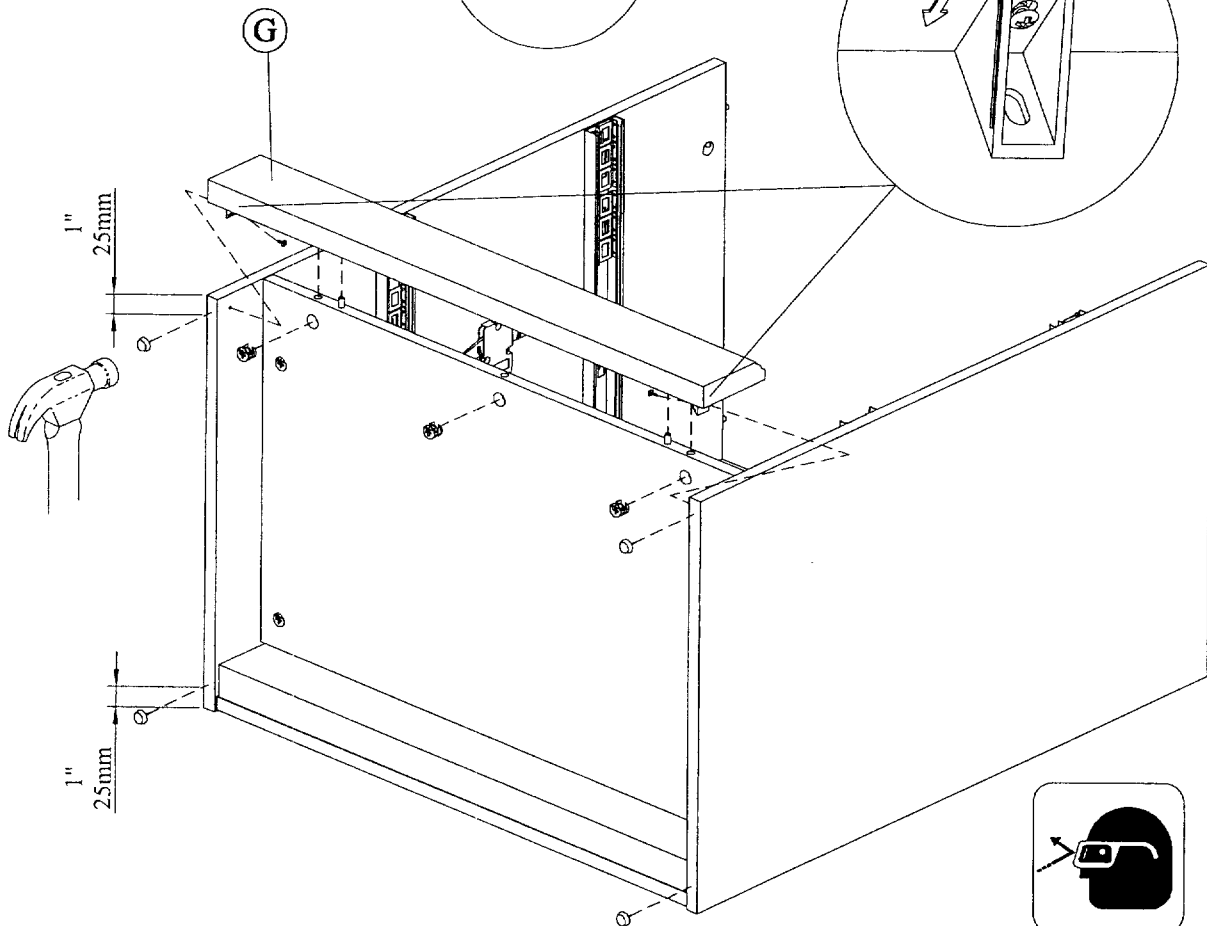
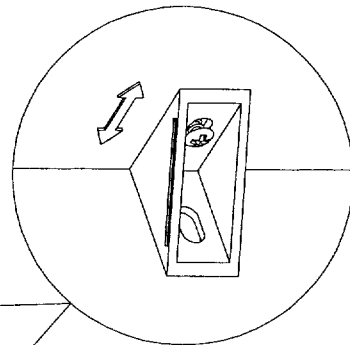
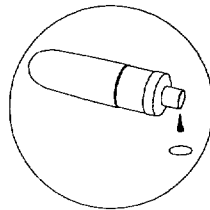
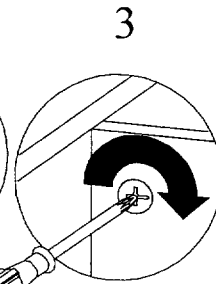
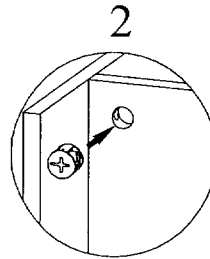
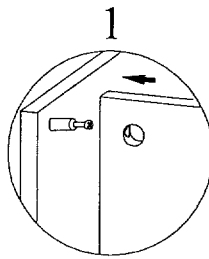
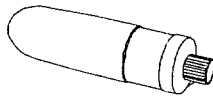
H20385 [4]



H101725 [2]



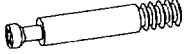
H27145

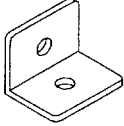


? 1 - 800 - 950 - 4782

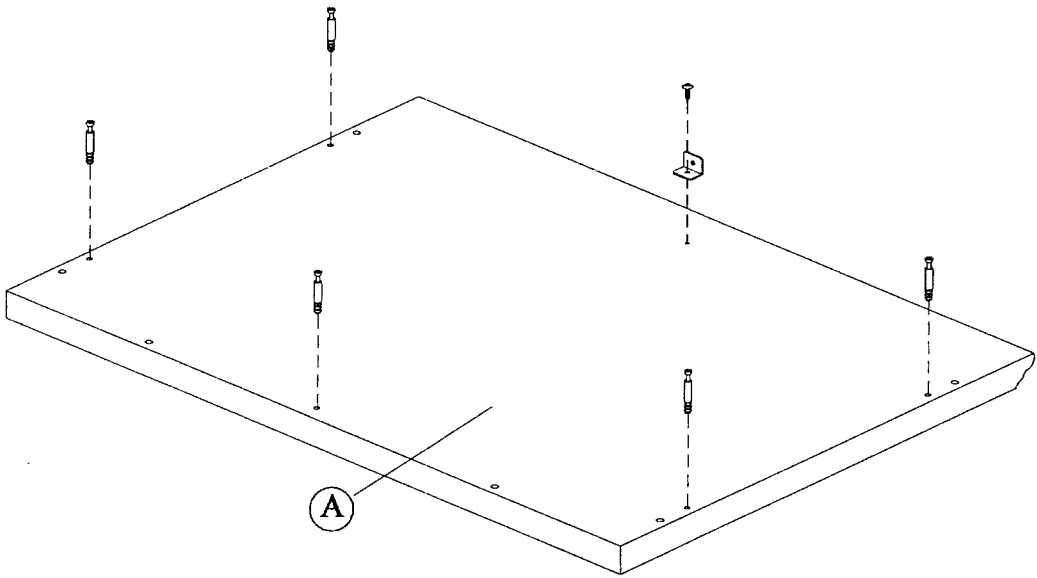
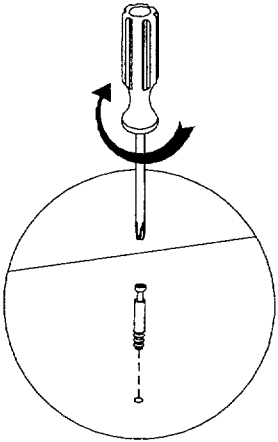
A156187

STEP 11

H145901  [5]

H150096  [1]

H101725  [1]

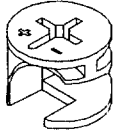


? 1 - 800 - 950 - 4782

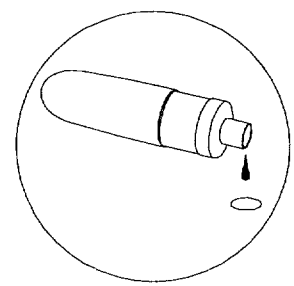
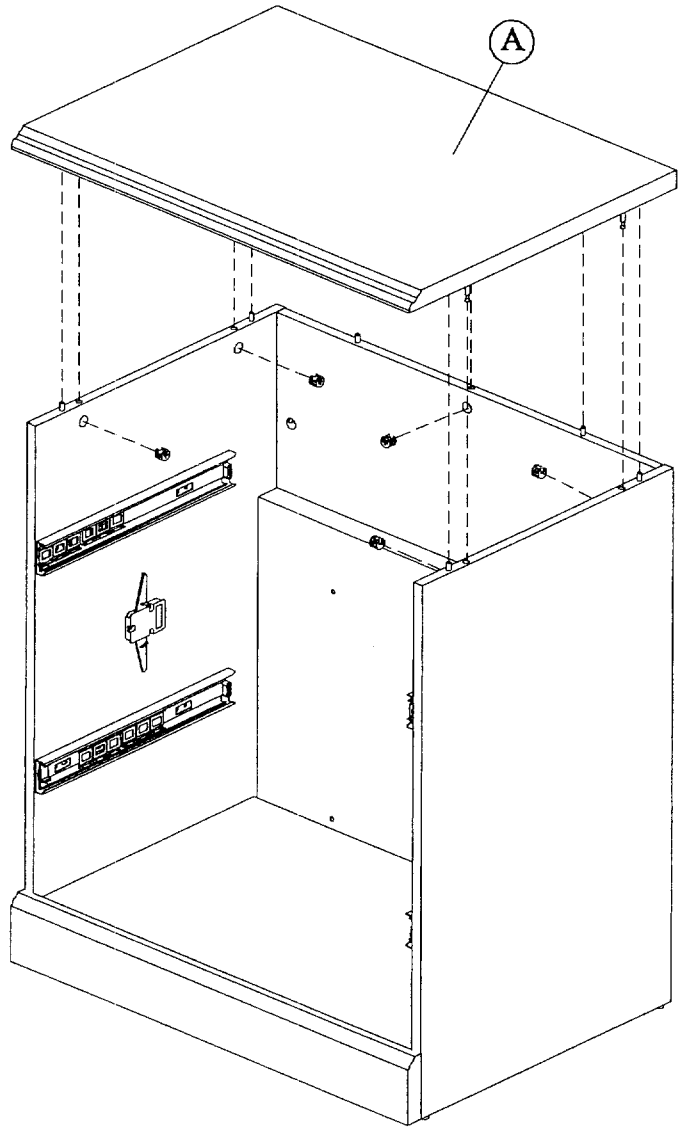
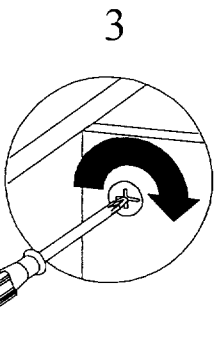
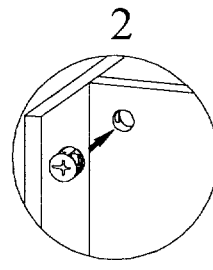
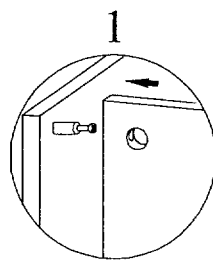
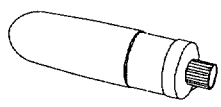
A156187

STEP 12

H145900 [5]



H27145



? 1 - 800 - 950 - 4782

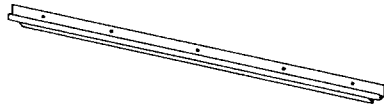
A156187

STEP 13

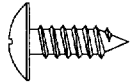
H146348 [4]



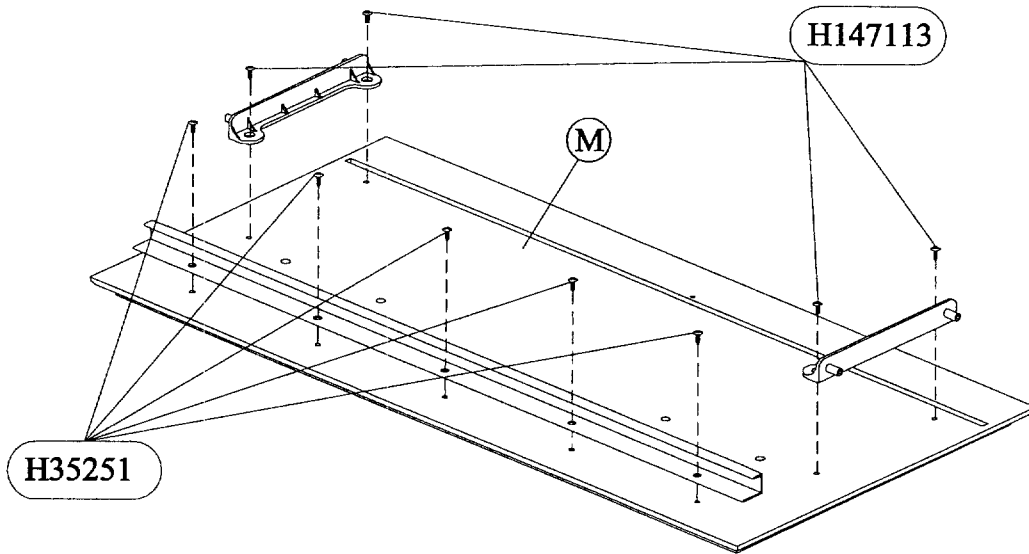
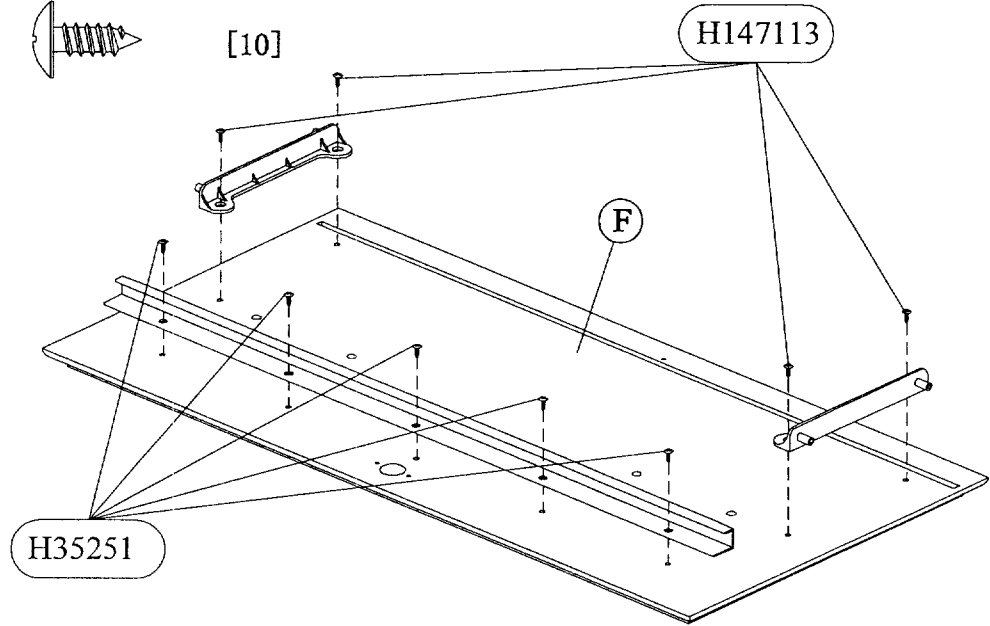
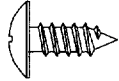
H150098 [2]



H147113 [8]



H35251 [10]

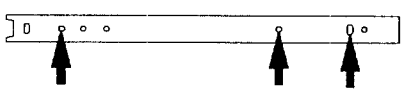


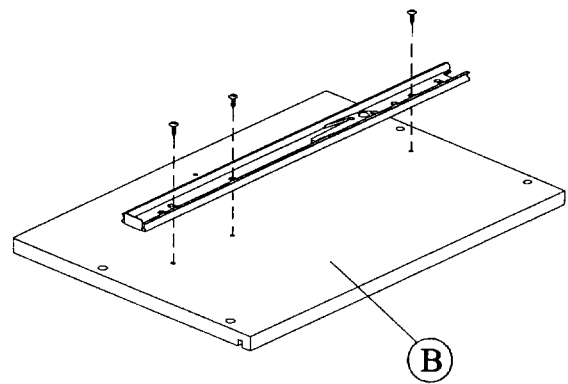
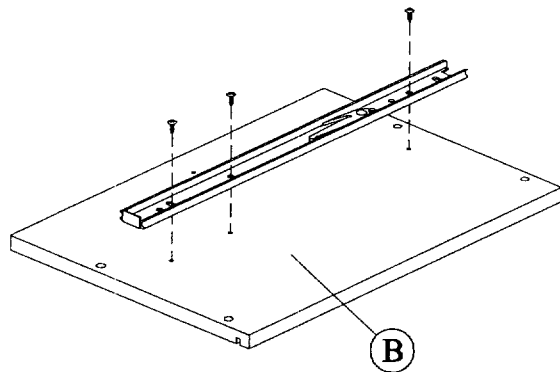
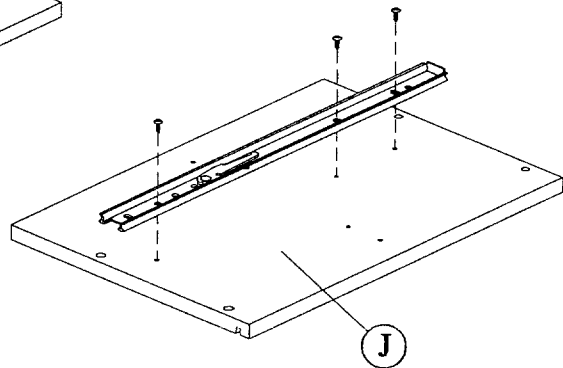
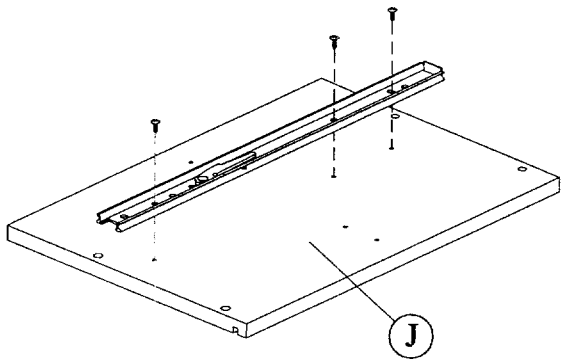
? 1 - 800 - 950 - 4782

A156187

STEP 14

H101725  [12]

Z39433  [4]

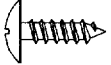


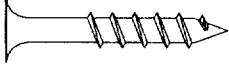
? 1 - 800 - 950 - 4782

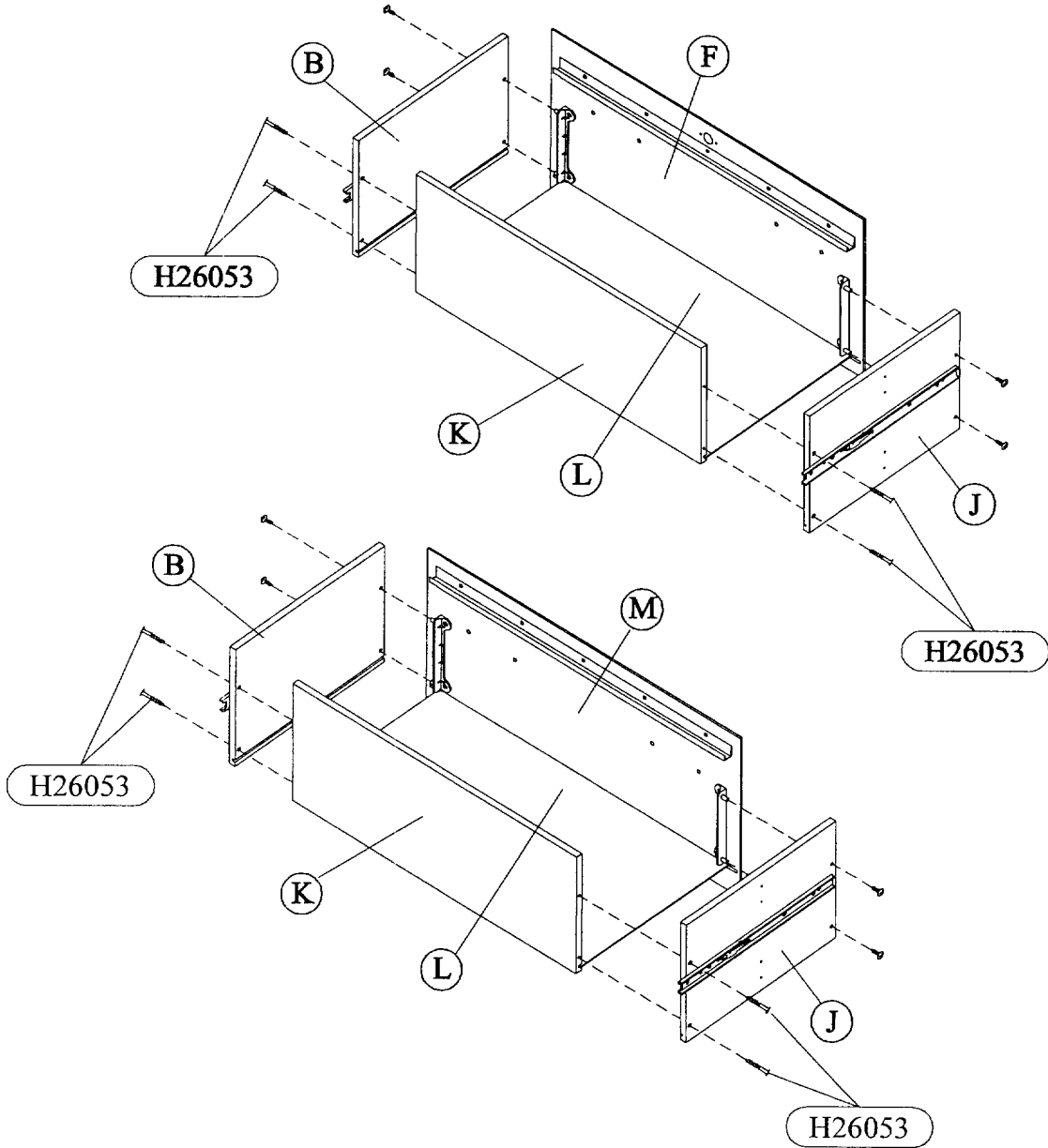
A156187

15

STEP 15

H101725  [8]

H26053  [8]

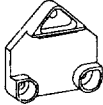
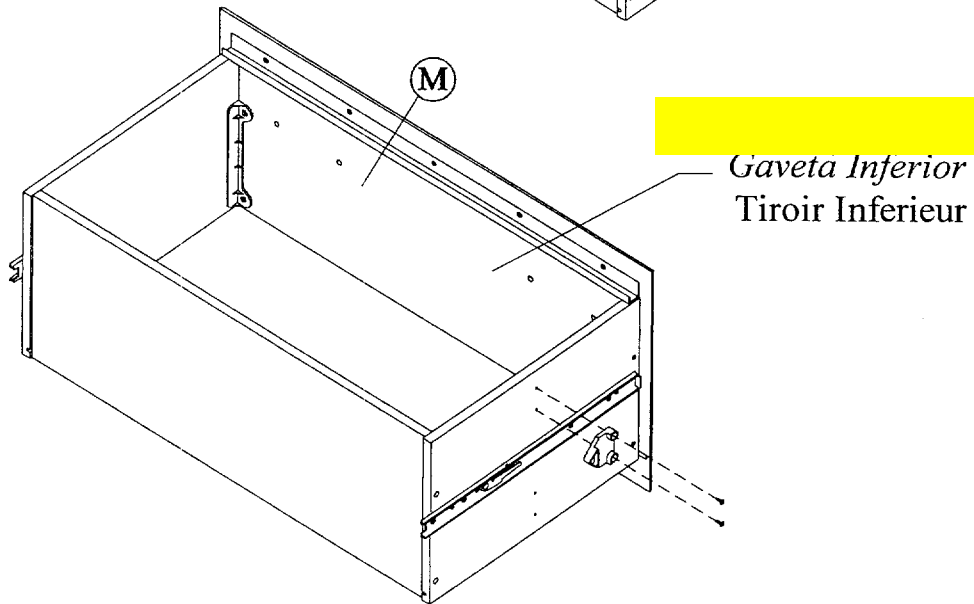
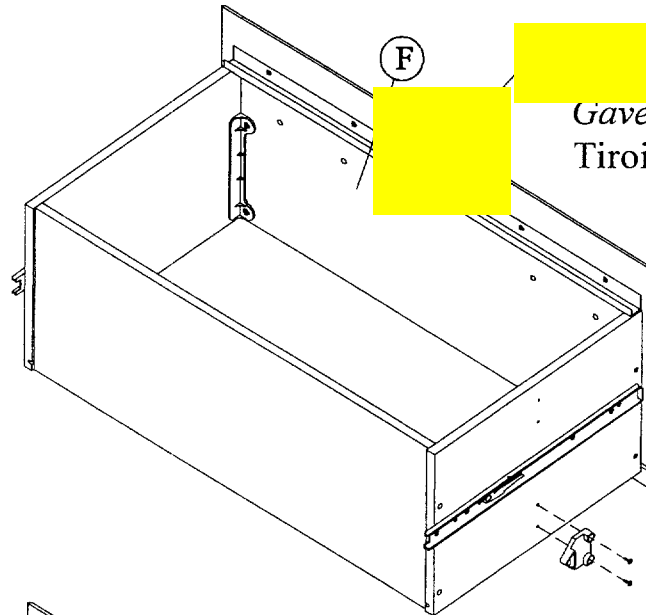


? 1 - 800 - 950 - 4782

A156187

16

STEP 16

H101725  [4]H148433  [2]

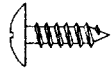
? 1 - 800 - 950 - 4782

A156187

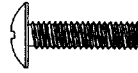
17

STEP 17

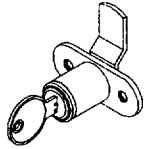
H101725 [2]



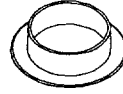
H148363 [8]



H156188 [1]



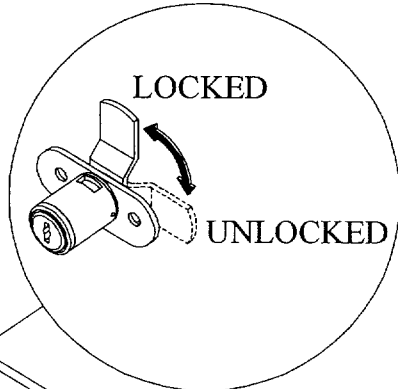
H156189 [1]



H153035 [4]



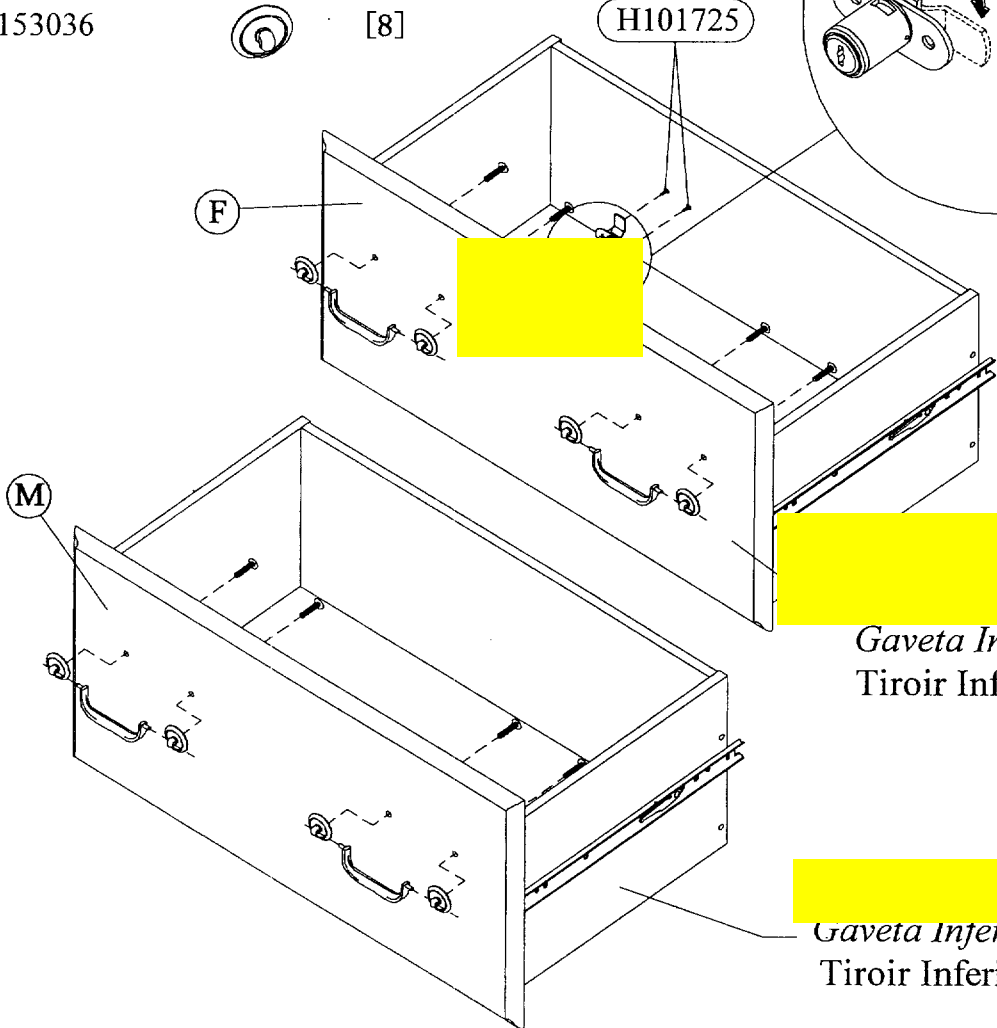
H153036 [8]



H101725

F

M



Gaveta Inferior
Tiroir Inferieur

Gaveta Inferior
Tiroir Inferieur

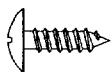
? 1 - 800 - 950 - 4782

A156187

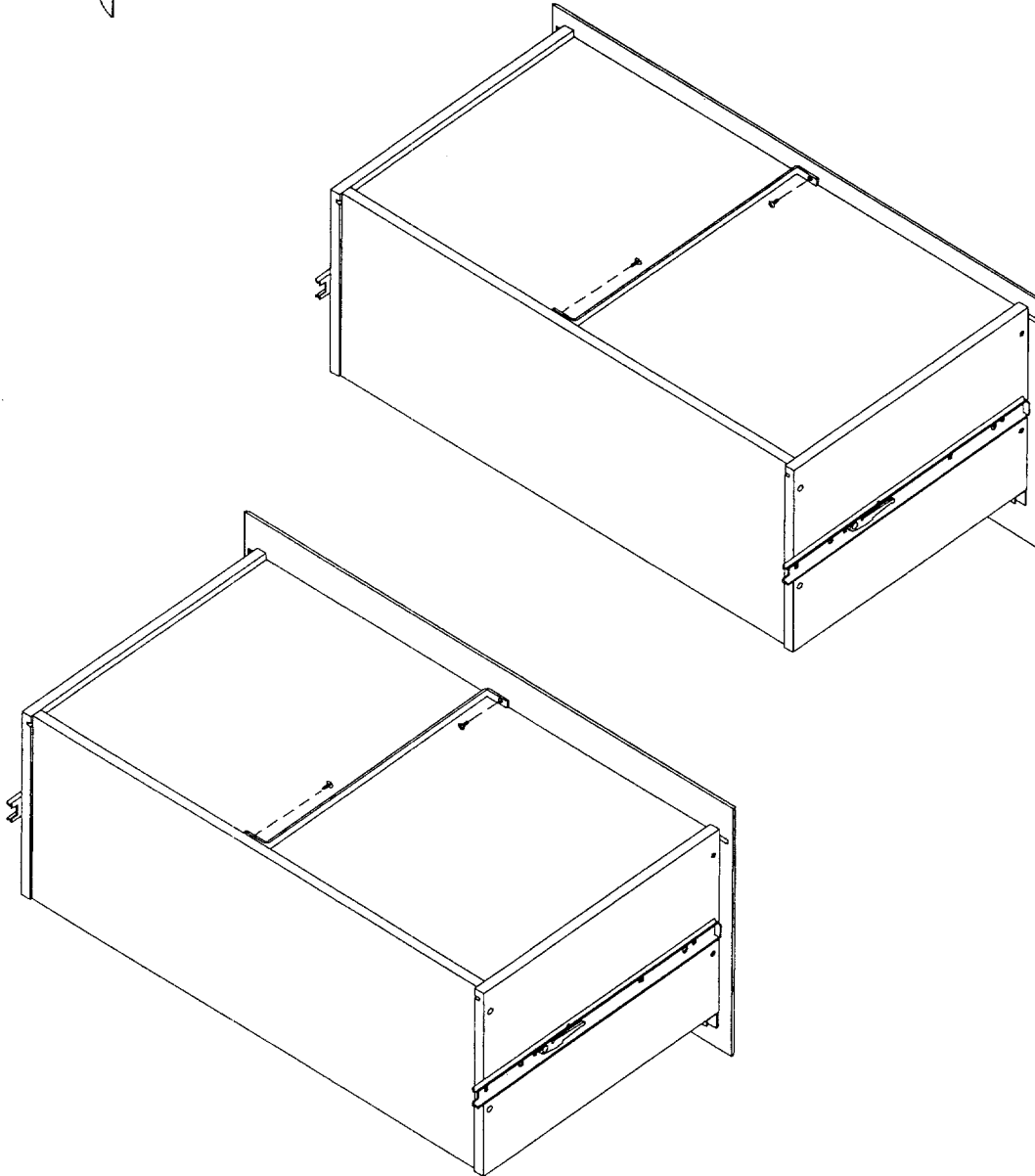
18

STEP 18

H150097  [2]

H101725  [4]

DRAWER IS UPSID



? 1 - 800 - 950 - 4782

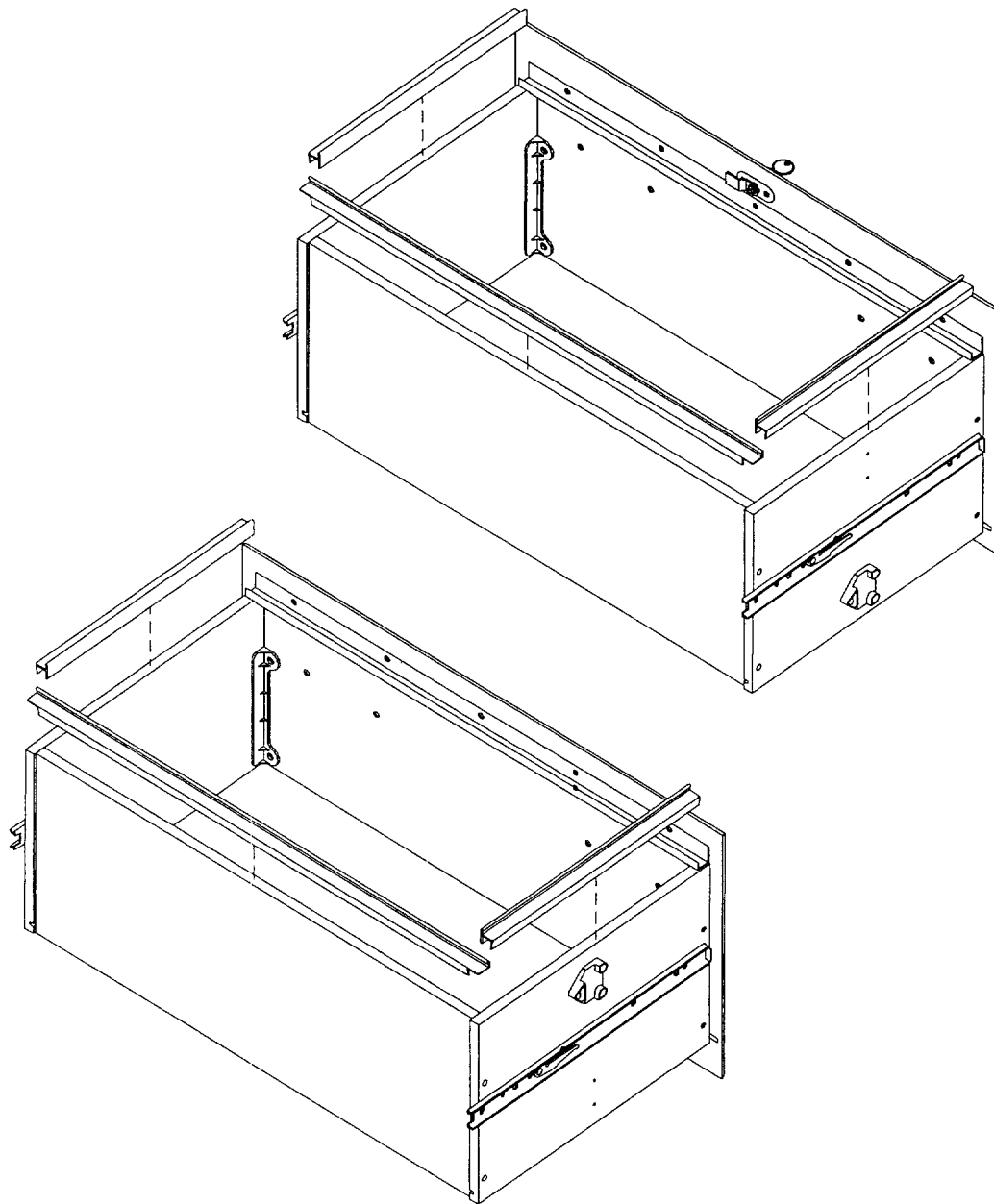
A156187

19

STEP 19

H150089 [4]

H150099 [2]



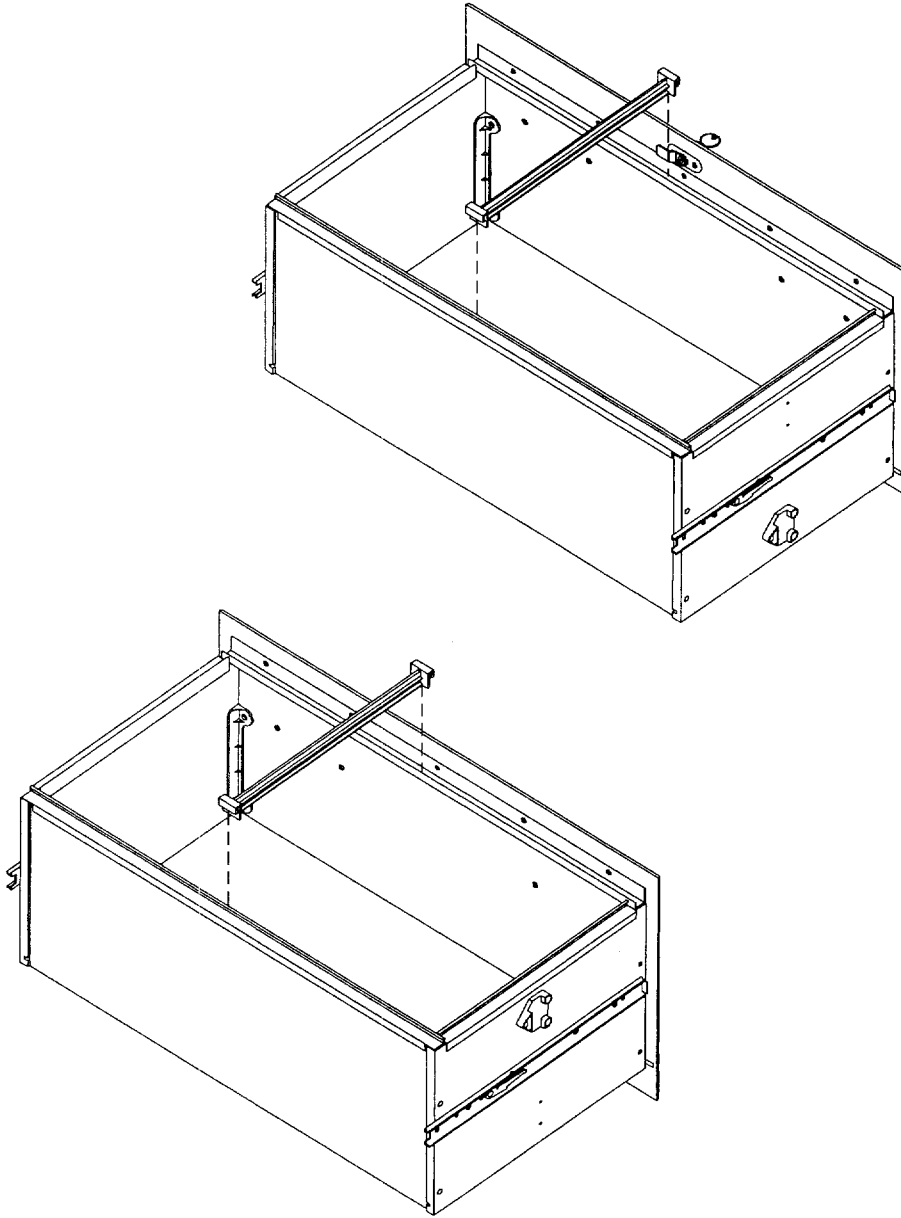
? 1 - 800 - 950 - 4782

A156187

20

STEP 20

H146358 [2]

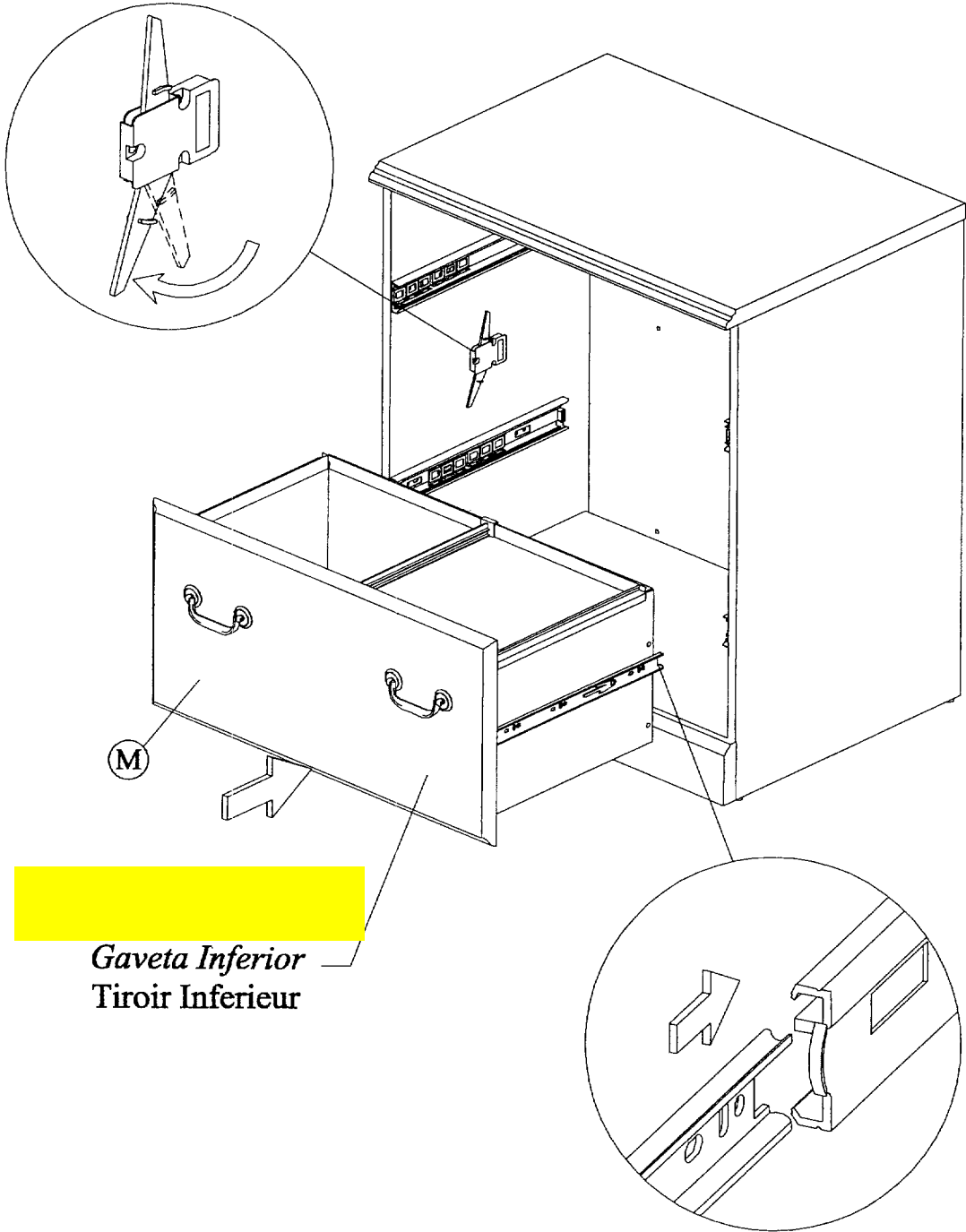


? 1 - 800 - 950 - 4782

A156187

21

STEP 21



M



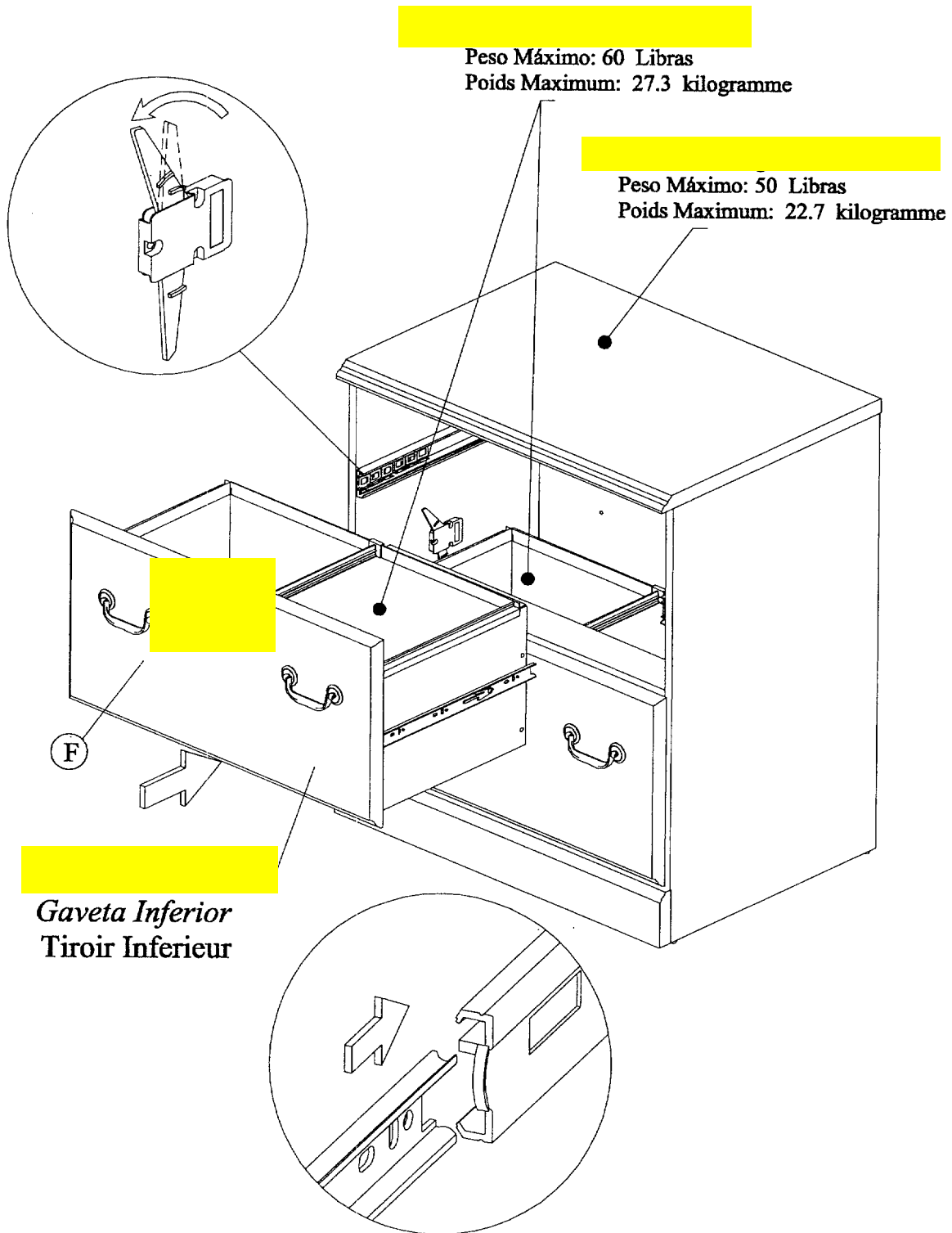
Gaveta Inferior
Tiroir Inferieur

? 1 - 800 - 950 - 4782

A156187

22

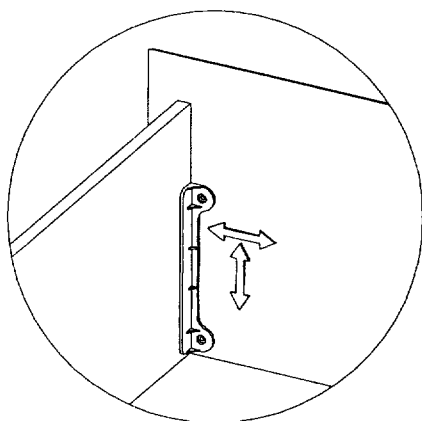
STEP 22



? 1 - 800 - 950 - 4782

A156187

STEP 23



? 1 - 800 - 950 - 4782

A156187



WARRANTY INFORMATION/INFORMATIONS POUR LA GARANTIE/INFORMACION DE GARANTIA

BUSH FURNITURE'S WRITTEN WARRANTY TO YOU

In order to provide you with timely assistance, please thoroughly inspect your furniture for missing or defective parts immediately after opening the carton. To receive replacement or missing parts under this warranty, call our Consumer Service Department TOLL-FREE at 1-800-950-4782. Please have the Model, Part, and Lot Numbers found in the instruction manual available for your reference. You will also need your sales receipt or other proof of purchase. Replacement part(s) will be shipped to you at no charge with Bush Industries assuming all shipping and handling charges.

This Bush Furniture product is warranted to the original purchaser at the time of purchase and for a period of six years thereafter.

We warrant to you, the original purchaser, that our furniture and all its parts and components are free of defects in material or workmanship. "Defects," as used in this warranty, is defined as any imperfection which impairs the use of the furniture product.

Our warranty is expressly limited to the replacement of furniture parts and components. For six years after the date of purchase, Bush will replace any parts that are defective in material or workmanship.

This warranty applies under conditions of normal use. Our Bush Furniture products are not intended for outdoor use. This warranty does not cover: 1) defects caused by improper assembly or disassembly; 2) defects occurring after purchase due to product modification, intentional damage, accident, misuse, abuse, negligence or exposure to the elements; and 3) labor or assembly costs.

IMPLIED WARRANTIES, INCLUDING THE WARRANTY OF MERCHANTABILITY, SHALL NOT EXTEND BEYOND THE DURATION OF THE WRITTEN WARRANTY STATED ABOVE. AND IN NO EVENT SHALL BUSH BE LIABLE FOR INCIDENTAL OR CONSEQUENTIAL DAMAGES RESULTING FROM USE OF THE PRODUCT. Some states do not allow a limitation on how long an implied warranty lasts or the exclusion or limitation of incidental or consequential damages, so the above limitation and exclusion may not apply to you.

This warranty gives you specific legal rights. You may also have other rights that may vary from state to state.

VOTRE GARANTIE BUSH FURNITURE

Afin de vous assister rapidement, veuillez inspecter votre mobilier en détail immédiatement après l'ouverture du carton en cas de pièces manquantes ou défectueuses. Pour recevoir une pièce de rechange ou manquante couverte par cette garantie, appelez notre département de service clientèle GRATUITEMENT au 1-800-950-4782. Veuillez tenir à disposition les numéros de modèle, de pièce et de lot qui se trouvent dans le manuel d'instruction pour votre référence. Vous aurez également besoin de votre reçu ou d'une autre preuve d'achat. La (les) pièce(s) de rechange vous sera (seront) envoyée(s) sans frais, Bush Industries se chargeant de tous les frais d'expédition.

Tout le produit Bush Furniture est garanti à l'acheteur original à partir de la date d'achat pour une période de six ans.

Nous vous garantissons, à vous l'acheteur original, que notre mobilier et toutes ses pièces et composants sont sans défaut de matériau ou de fabrication. Le terme "défauts" utilisé dans cette garantie, est défini comme étant toutes les imperfections qui compromettent l'utilisation du meuble.

Notre garantie est expressément limitée au remplacement des pièces et des composants du mobilier. Pendant six ans après la date d'achat, Bush remplacera toute pièce défectueuse dans le matériau ou sa fabrication.

Cette garantie d'applique sous des conditions d'utilisation normale. Nos produits Bush Furniture ne sont pas destinés à être utilisés en plein air. Cette garantie ne couvre pas: 1) les défauts causés par un mauvais assemblage ou démontage, 2) les défauts ayant lieu après l'achat et dus à la modification du produit, des dommages intentionnels, des accidents, une mauvaise utilisation, un mauvais traitement, la négligence ou l'exposition aux éléments, et 3) les frais de main d'œuvre ou d'assemblage.

LES GARANTIES TACITES, Y COMPRIS LA GARANTIE DE QUALITE MARCHANDE, NE S'ETENDRONT PAS AU-DELA DE LA DUREE ECRITE CITEE CI-DESSUS. ET BUSH NE SERA EN AUCUN CAS RESPONSABLE DES DOMMAGES ACCESSOIRES OU INDIRECTS RESULTANT DE L'UTILISATION DU PRODUIT. Certains états ne permettent pas d'appliquer une limite à la durée de la garantie tacite, ni une exclusion ou limitation des dommages accessoires ou indirects; dans ce cas les limitations ou exclusion ci-dessus peuvent ne pas s'appliquer à vous.

Cette garantie vous donne des droits légaux spécifiques. Il se peut que vous ayez également d'autres droits qui peuvent varier d'un état à l'autre.

Garantía Escrita de Bush Furniture para usted

Para brindarle asistencia oportuna, por favor, verifique detalladamente que a su mueble no le falte o tenga piezas defectuosas inmediatamente después de abrir la caja. Para recibir un reemplazo o la parte faltante bajo esta garantía, llame a nuestro Departamento de Servicio al Consumidor GRATIS al 1-800-950-4782. Sírvase traer los números de modelo, parte y lote que se encuentran en el manual de instrucciones disponible para su referencia. Además, necesitará el recibo de su compra u otra prueba de compra. La(s) pieza(s) de reemplazo le será(n) enviada(s) sin recargo por Bush Industries asumiendo los gastos de envío y manipuleo.

Todo mueble de Bush Furniture es garantizado al comprador original al momento de la compra y por un periodo de seis años en adelante.

Le garantizamos a usted, el comprador original, que nuestros muebles sus partes y componentes están libres de defectos en materiales o trabajo. "Defectos", según se usa en esta garantía, se define como una imperfección que perjudica el uso del producto mobiliario.

Nuestra garantía se limita expresamente al reemplazo de partes y componentes mobiliarios. Durante seis años después de la fecha de compra, Bush reemplazará cualquier parte defectuosa en material o trabajo.

Esta garantía se aplica bajo condiciones de uso normal. Nuestros productos de Bush Furniture no son para uso en exteriores. Esta garantía no cubre: 1) defectos causados por un ensamblaje o desensamblaje inadecuado; 2) defectos que ocurran después de la compra debido a modificación del producto, daño intencional, accidente, mal uso, abuso, negligencia o exposición a los elementos; y 3) costos de trabajo o ensamblaje.

LAS GARANTIAS IMPLICADAS, INCLUYENDO LA GARANTIA DE COMERCIABILIDAD, NO SE EXTENDERAN MAS ALLA DE LA DURACION DE LA GARANTIA ESCRITA MENCIONADA, Y EN NINGUN CASO BUSH SERA RESPONSABLE POR DAÑOS INCIDENTALES O CONSIGUIENTES COMO RESULTADO DEL USO DEL PRODUCTO. Algunos estados no permiten una limitación sobre el tiempo de duración de la garantía implícada o la exclusión o limitación de daños incidentales o consiguientes, de manera que la limitación y exclusión mencionadas pueden no aplicarse para usted.

Esta garantía le otorga derechos legales específicos. Puede también tener otros derechos que pueden variar según los estados.

PLEASE RETAIN THIS FOR YOUR RECORDS/VEUILLEZ CONSERVER CECI POUR VOS ARCHIVES/POR FAVOR CONSERVE ESTE DOCUMENTO PARA SUS REGISTROS

You may need to refer to this information in case of warranty claim for insurance purposes. Il se peut que vous ayez besoin de ces informations en cas de réclamation de garantie pour votre assurance. Puede necesitar referirse a esta información en caso de algún reclamo de la garantía con fines relacionados al seguro.

Date Purchased/Date d'achat/Fecha de la Compra: _____

Store Name/Nom du magasin/Nombre de la Tienda: _____

Model #/Modèle #/Modelo #: _____

Product Description/Description du produit/Descripción del Producto: _____

Lot Code _____

DOCUMENT INDEX WC65554

Class - INSTRUCTION SHEETS

MODEL #
WC65554

REV #
A156187

WEIGHT
0

COLOR
CSC