



Projet \_\_\_\_\_

N° article \_\_\_\_\_

Quantité \_\_\_\_\_

# KATTEX™

## Coupes-frites Trancheuse rapide

Modèles : HFC-250 | HFC-375 | HFC-500

Le coupe-frites Kattex Trancheuse rapide améliore l'efficacité de la préparation des aliments en tranchant rapidement les pommes de terre. Étant donné que l'appareil est fabriqué en fonte durable avec des composants en acier inoxydable, ce coupe-frites résistera à des années d'usage intensif et de volume important. Pour assurer la stabilité, ce coupe-frites à tranche rapide peut être fixé sur un comptoir ou fixé au mur pour un accès facile.

### Caractéristiques standard

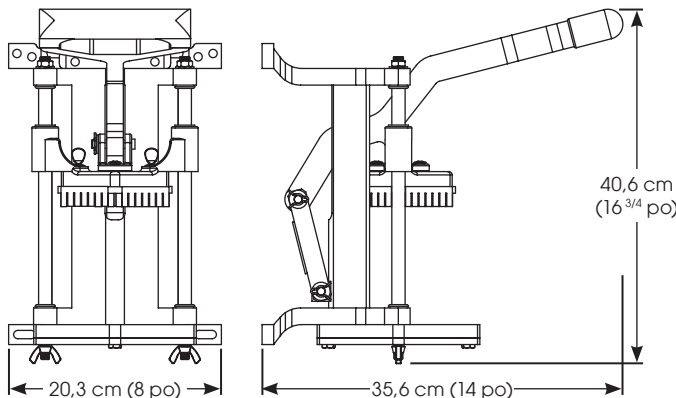
- ◆ Poignée à courte portée pour une coupe uniforme et lisse en un seul passage
- ◆ Corps moulé extrêmement durable avec des composants en acier inoxydable
- ◆ Fixation sur comptoir ou montage mural; support mural vendu séparément
- ◆ Accessoires pour modifier les tailles et les styles de coupe vendus séparément
- ◆ Zone de coupe de 8,6 cm (3 3/8 po) x 8,6 cm (3 3/8 po)
- ◆ Répertoire NSF



SÉRIE HFC



HFC-BK



### Pièces et accessoires

HFC-BK	Support mural pour la série HFC
HFC-250B	Jeu de lames de coupe de 0,64 cm (1/4 po)
HFC-375B	Jeu de lames de coupe de 0,95 cm (3/8 po)
HFC-500B	Jeu de lames de coupe de 1,3 cm (1/2 po)
HFC-250K	Bloc poussoir pour lame de coupe 0,64 cm (1/4 po) et 1,3 cm (1/2 po)
HFC-375K	Bloc poussoir pour lame de coupe 0,95 cm (3/8 po)
HFC-250R	Lame de coupe de rechange 0,64 cm (1/4 po)
HFC-375R	Lame de coupe de rechange 0,95 cm (3/8 po)
HFC-500R	Lame de coupe de rechange 1,3 cm (1/2 po)

MODÈLE	DESCRIPTION	DIMENSIONS GÉNÉRALES			DIMENSIONS DE LA BOÎTE			POIDS DE L'EXPÉDITION
		LONGUEUR	PROFONDEUR	HAUTEUR	LONGUEUR	PROFONDEUR	HAUTEUR	
HFC-250	Coupe-frites avec coupe 1,3 cm (1/4 po)							5,75 kg (12,68 lb)
HFC-375	Coupe-frites avec coupe de 0,95 cm (3/8 po)	20,3 cm (8 po)	35,6 cm (14 po)	42,5 cm (16 3/4 po)	33,3 cm (13 1/8 po)	22,1 cm (8 11/16 po)	35,6 cm (14 po)	6,17 kg (13,6 lb)
HFC-500	Coupe-frites avec coupe de 1,3 cm (1/2 po)							6 kg (13,23 lb)

### Caractéristiques du produit

#### Coupe-frites Trancheuse rapide

Le coupe-frites Trancheuse rapide modèles HFC-250, HFC-375, et HFC-500 tel que fabriqué par Winco®, Lodi, NJ 07644.

Les coupes-frites Trancheuse rapide doivent être fabriqués avec un corps moulé extrêmement durable et des composants en acier inoxydable. Les appareils doivent être équipés d'une poignée à courte portée pour une coupe uniforme et lisse en un seul passage, d'une surface de coupe de 8,6 cm x 8,6 cm (3 3/8 po x 3 3/8 po) et pouvoir être fixés sur un comptoir ou sur un support mural (support mural optionnel vendu séparément). Accessoires pour modifier les tailles et les styles de coupe, vendus séparément. Les unités sont répertoriées par la NSF.

**Pour les clients californiens**  
**AVERTISSEMENT :** Cancer et risques pour la reproduction - [www.P65Warnings.ca.gov](http://www.P65Warnings.ca.gov)

Winco®, DWL International Trading, LLC

[www.winco.us](http://www.winco.us) | [equipsales@winco.us](mailto:equipsales@winco.us)

**Siège social au New Jersey :**  
 65 Industrial Road, Lodi, NJ 07644  
 Tél : 1-888-946-2682 | Téléc. : 1-888-946-2632

**Centre de distribution en Californie**  
 14950-14952 Valley View Avenue, La Mirada, CA 90638  
 Tél. : 1-888-946-2652 | Téléc. : 1-562-926-5678

**Centre de distribution en Floride**  
 10800 NW 103rd St. Bldg 22, Ste 11, Miami, FL 33178  
 Tél. : 1-786-536-4656