

**DESCRIPTION**

- 3/8" speedway compression
- Push drain included with faucet

**FLOW**

- 1.2 GPM/4.5 LPM at 60 PSI (WaterSense and CEC compliant)

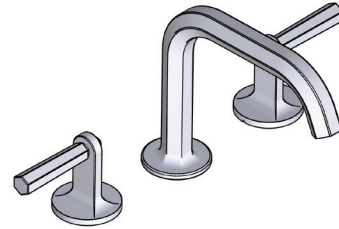
**STANDARDS**

- ASME A112.18.1 / CSAB125.1
- NSF 61/9 & 372: Q ≤ 1
- ADA
- CEC

**WARRANTY**

- Most products or parts carry "Limited Warranties" against manufacturing defects. For US customers please visit [houseofrohl.com/support](http://houseofrohl.com/support) and for Canadian customers please visit [houseofrohl.ca/support](http://houseofrohl.ca/support) for complete product and finish warranty.

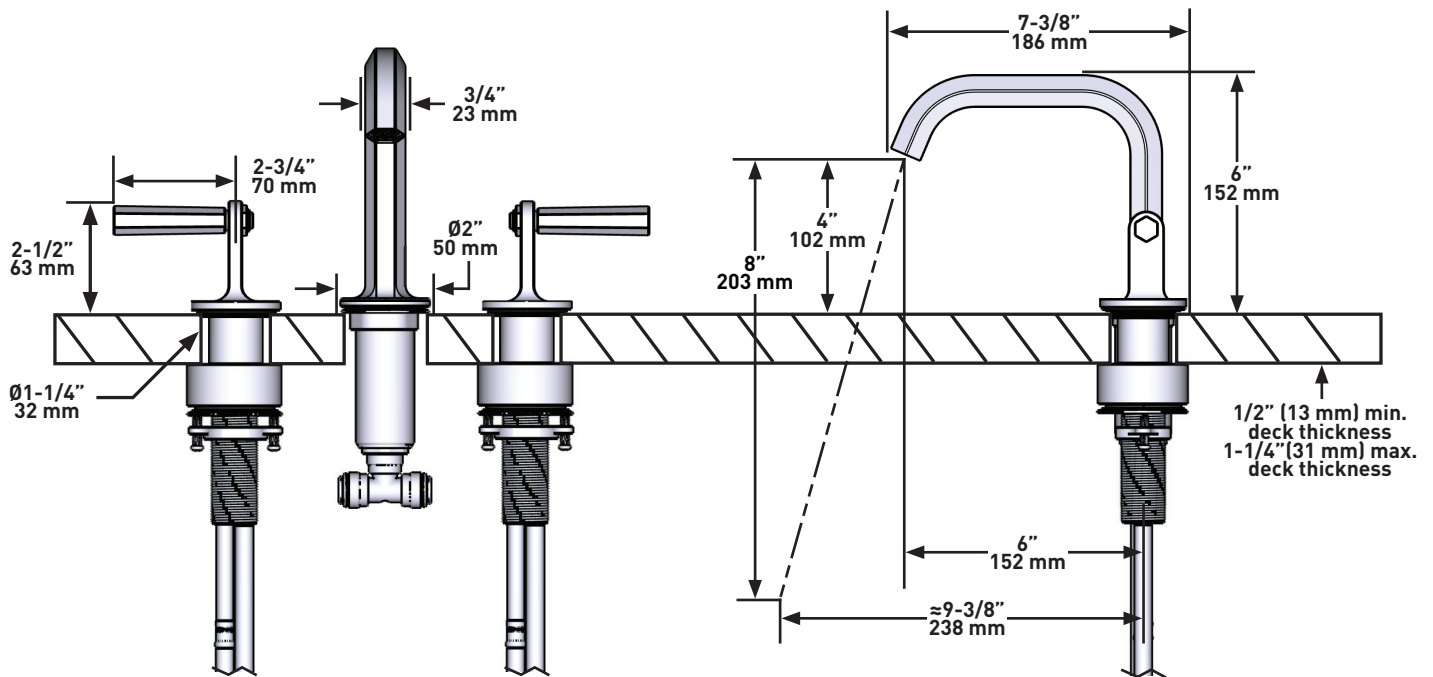
## SPECIFICATIONS



**Modelle™**

Widespread Lavatory Faucet With U-Spout

**MODELS:** MD09D3LM



**For warranty or additional information, contact:**

U.S.A.  
[houseofrohl.com/support](http://houseofrohl.com/support)  
 1-800-777-9762

QUEBEC / MARITIMES / WESTERN CANADA  
 QUÉBEC / MARITIMES / OUEST CANADIEN  
 QUEBEC / MARITIMOS / CANADA OCCIDENTAL  
[houseofrohl.ca/support](http://houseofrohl.ca/support)  
 1-866-473-8442

ONTARIO  
[houseofrohl.ca/support](http://houseofrohl.ca/support)  
 1-800-287-5354



**DESCRIPTION**

- Speedway 3/8" compression
- Drain à pression inclus avec le robinet

**DÉBITS DISPONIBLES**

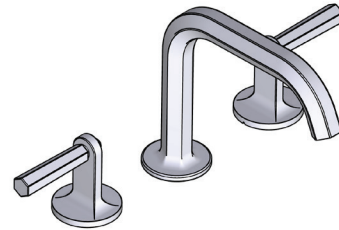
- 1,2 GPM/4,5 LPM à 60 PSI (conforme WaterSense et CEC)

**CERTIFICATIONS**

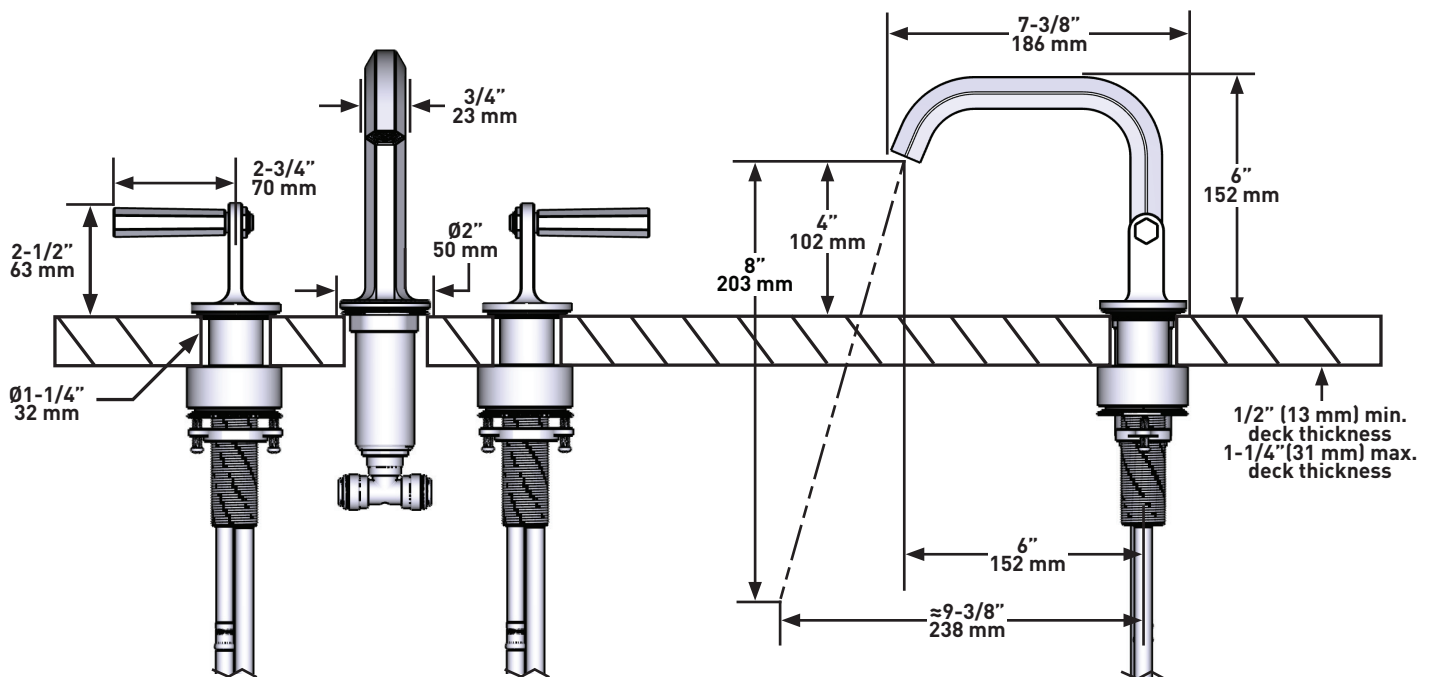
- ASME A112.18.1 / CSAB125.1
- NSF 61/9 & 372: Q ≤ 1
- ADA
- CEC

**GARANTIE**

- La plupart des produits ou pièces comprend des «garanties limitées» contre les défauts de fabrication. Pour les clients des États-Unis : veuillez consulter [houseofrohl.com/support](http://houseofrohl.com/support); Pour les clients du Canada : veuillez consulter [houseofrohl.ca/support](http://houseofrohl.ca/support) pour connaître les conditions complètes de la garantie des produits et finis.

**SPÉCIFICATIONS****Modelle<sup>MC</sup>**

Robinet de lavabo 8" avec bec en U

**MODÈLES** : MD09D3LM

Si vous souhaitez obtenir de l'information supplémentaire à propos de la garantie ou de tout autre élément, communiquez avec :

U.S.A.  
[houseofrohl.com/support](http://houseofrohl.com/support)  
 1-800-777-9762

QUEBEC / MARITIMES / WESTERN CANADA  
 QUÉBEC / MARITIMES / OUEST CANADIEN  
 QUEBEC / MARITIMOS / CANADA OCCIDENTAL  
[houseofrohl.ca/support](http://houseofrohl.ca/support)  
 1-866-473-8442

ONTARIO  
[houseofrohl.ca/support](http://houseofrohl.ca/support)  
 1-800-287-5354

Riobel

PERRIN & ROWE  
LONDON

victoria ⊕ albert®

ROHL

**DESCRIPCIÓN**

- Compresión de vía rápida 3/8"
- Drenaje de empuje incluido con la llave.

**FLUJO**

- 1.2 GPM/4.5 LPM a 60 PSI (cumple con las especificaciones WaterSense y CEC)

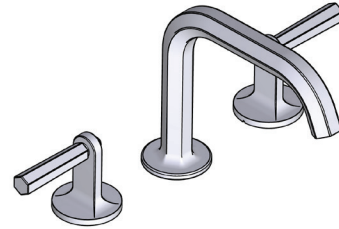
**ESTÁNDARES**

- ASME A112.18.1 / CSAB125.1
- NSF 61/9 & 372: Q ≤ 1
- ADA
- CEC

**GARANTÍA**

- La mayoría de los productos o piezas cuentan con "Garantías Limitadas" por defectos de fabricación. A los clientes en EE. UU. se les recomienda visitar [houseofrohl.com/support](http://houseofrohl.com/support) y a los clientes en Canadá, [houseofrohl.ca/support](http://houseofrohl.ca/support), para consultar las condiciones completas de la garantía de los productos y acabados.

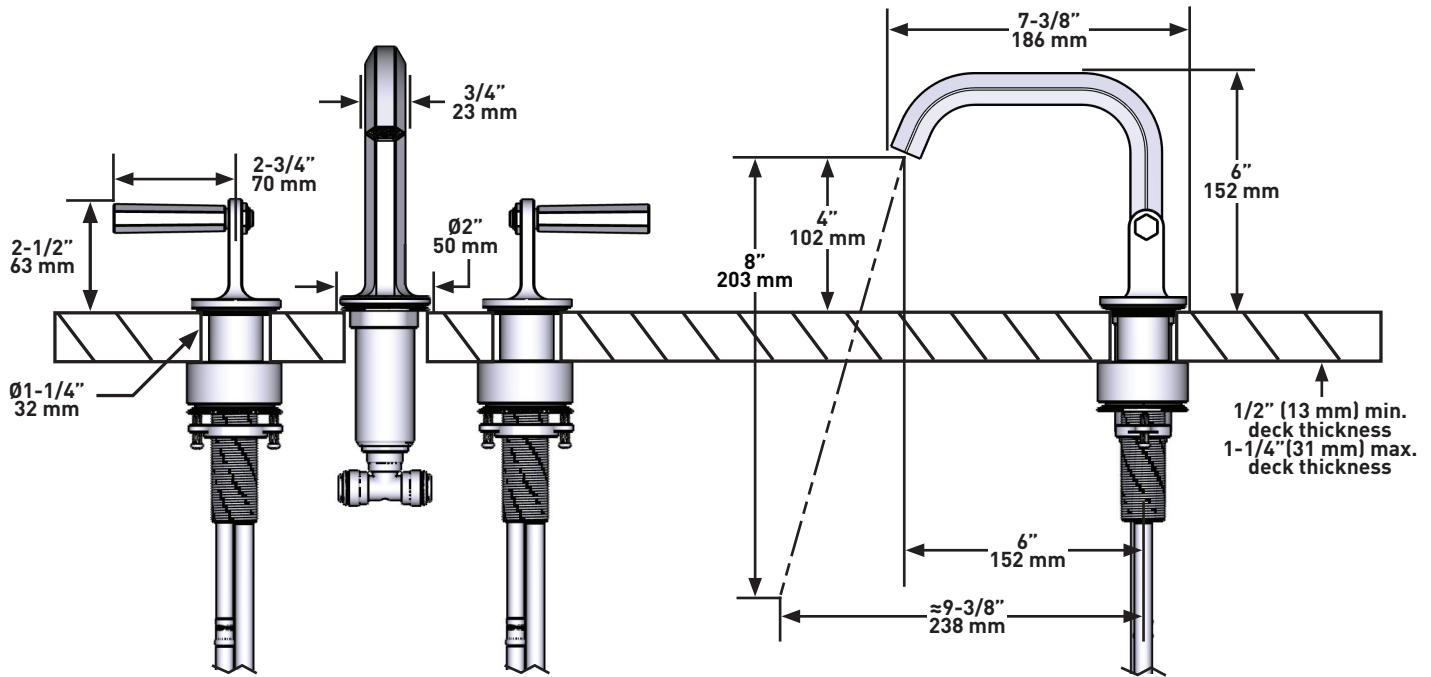
## ESPECIFICACIONES



**Modelle™**

Grifo de lavatorio bimanual con pico en U

**MODELOS:** MD09D3LM



Para preguntas sobre la garantía o para obtener más información, favor de comunicarse con:

U.S.A.  
[houseofrohl.com/support](http://houseofrohl.com/support)  
 1-800-777-9762

QUEBEC / MARITIMES / WESTERN CANADA  
 QUÉBEC / MARITIMES / OUEST CANADIEN  
 QUEBEC / MARITIMOS / CANADA OCCIDENTAL  
[houseofrohl.ca/support](http://houseofrohl.ca/support)  
 1-866-473-8442

ONTARIO  
[houseofrohl.ca/support](http://houseofrohl.ca/support)  
 1-800-287-5354

