

**SHAPE**

- Oval

**SIZE**

- Length: 58 3/4" (1493mm); Width: 29 1/8" (739mm); Height: 22" (560mm)

**MATERIAL**

- Volcanic Limestone

**DRAIN HOLE**

- Center

**WEIGHT**

- 141 lbs (64 kg)

**CAPACITY**

- 80 gallons (303 liters)

**INSTALLATION TYPE**

- Freestanding

**DRAIN SET**

- Drain required and sold separately: order K-51

**STANDARDS**

- CSA B45.5-17; IAPMO Z124-2017

**WARRANTY**

- Most products or parts carry "Limited Warranties" against manufacturing defects. For US customers please visit [houseofrohl.com/support](http://houseofrohl.com/support) and for Canadian customers please visit [houseofrohl.ca/support](http://houseofrohl.ca/support) for complete product and finish warranty.

# SPECIFICATIONS

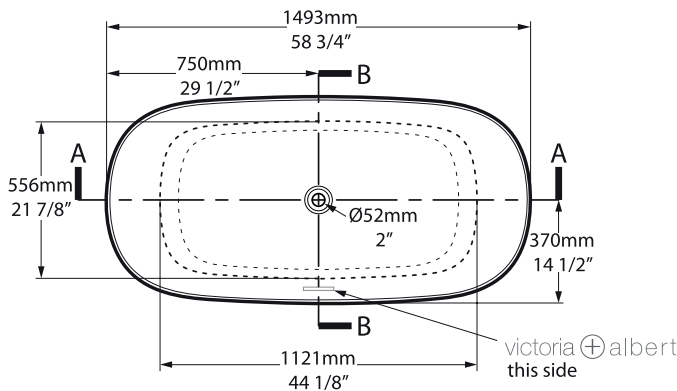


## Vetralla

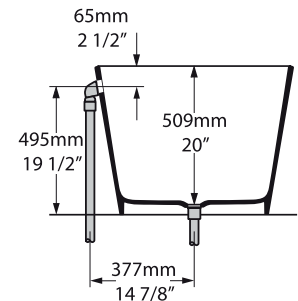
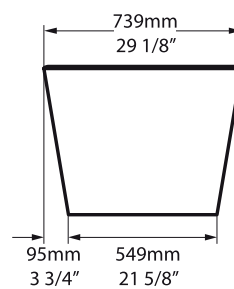
59" x 29" Freestanding Soaking Bathtub With Overflow Hole

**MODELS:** VET-N-SW-OF, VETM-N-SM-OF

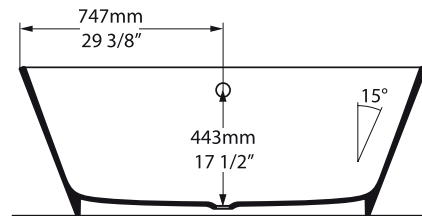
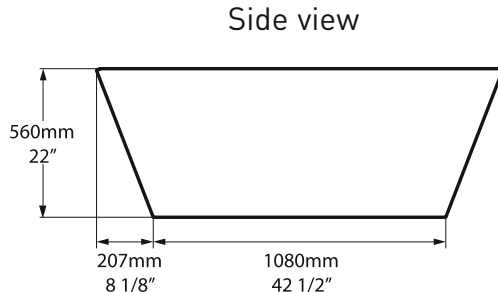
Top view



Front view



Side view



**For warranty or additional information, contact:**

U.S.A.  
houseofrohl.com/support  
1-800-777-9762

QUEBEC / MARITIMES / WESTERN CANADA  
QUÉBEC / MARITIMES / OUEST CANADIEN  
QUEBEC / MARITIMOS / CANADA OCCIDENTAL  
houseofrohl.ca/support  
1-866-473-8442

ONTARIO  
houseofrohl.ca/support  
1-800-287-5354

**FORME**

- Ovale

**TAILLE**

- Longueur: 58 3/4" (1493mm); Largeur: 29 1/8" (739mm); Hauteur: 22" (560mm)

**MATÉRIAU**

- Calcaire volcanique

**L'ORIFICE D'ÉVACUATION**

- Centre

**POIDS**

- 141 lbs (64 kg)

**CAPACITÉ**

- 80 gallons (303 litres)

**TYPE D'INSTALLATION**

- Autoportant

**ASSEMBLAGE DE BONDE**

- Drain requis et vendu séparément : commandez le K-51

**CERTIFICATIONS**

- CSA B45.5-17; IAPMO Z124-2017

**GARANTIE**

- La plupart des produits ou pièces comportent des « garanties limitées » contre les défauts de fabrication. Pour les clients américains, veuillez visiter [houseofrohl.com/support](http://houseofrohl.com/support) et pour les clients canadiens, veuillez visiter [houseofrohl.ca/support](http://houseofrohl.ca/support) pour la garantie complète du produit et du fini.

# SPÉCIFICATIONS

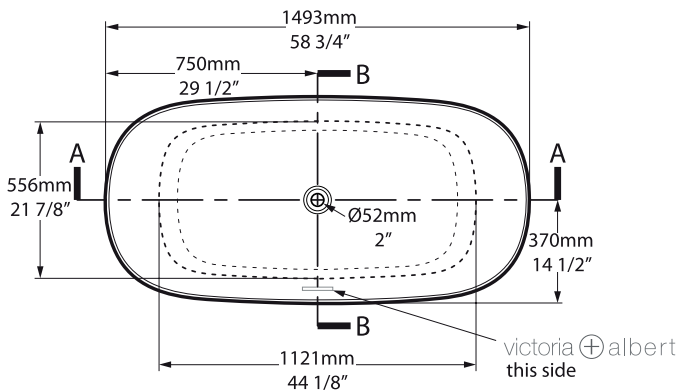


## Vetralla

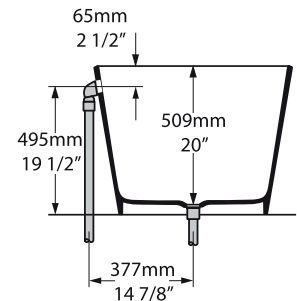
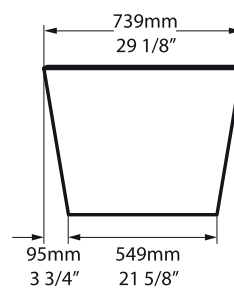
Baignoire de trempage autoportante 59" x 29" avec trou de trop-plein

**MODÈLES:** VET-N-SW-OF, VETM-N-SM-OF

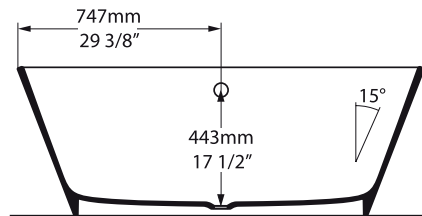
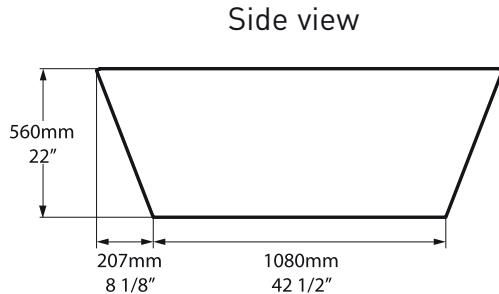
Top view



Front view



Side view



**For warranty or additional information, contact:**

U.S.A.  
[houseofrohl.com/support](http://houseofrohl.com/support)  
1-800-777-9762

QUÉBEC / MARITIMES / WESTERN CANADA  
QUÉBEC / MARITIMES / OUEST CANADIEN  
QUÉBEC / MARITIMOS / CANADA OCCIDENTAL  
[houseofrohl.ca/support](http://houseofrohl.ca/support)  
1-866-473-8442

ONTARIO  
[houseofrohl.ca/support](http://houseofrohl.ca/support)  
1-800-287-5354

# ESPECIFICACIONES

**FORMA**

- Ovalado

**TAMAÑO**

- Largo: 58 3/4" (1493mm); Ancho: 29 1/8" (739mm); Altura: 22" (560mm)

**MATERIAL**

- Piedra caliza volcánica

**ORIFICIO DE DRENAJE**

- Centro

**PESO**

- 152 lbs (69 kg)

**CAPACIDAD**

- 80 galones (303 litros)

**TIPO DE INSTALACIÓN**

- Independiente

**JUEGO DE DESAGÜE**

- Se requiere drenaje y se vende por separado: pida K-51

**ESTÁNDARES**

- CSA B45.5-17; IAPMO Z124-2017

**GARANTÍA**

- La mayoría de los productos o piezas cuentan con "Garantías limitadas" contra defectos de fabricación. Para los clientes de EE. UU., visite [houseofrohl.com/support](http://houseofrohl.com/support) y para los clientes canadienses, visite [houseofrohl.ca/support](http://houseofrohl.ca/support) para conocer la garantía completa del producto y el acabado.

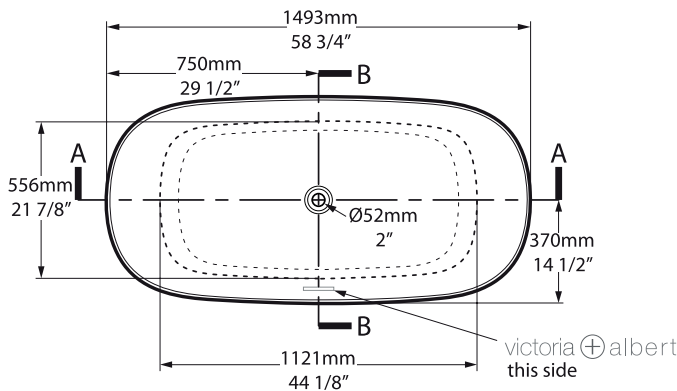


## Vetralla

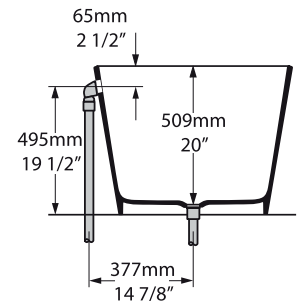
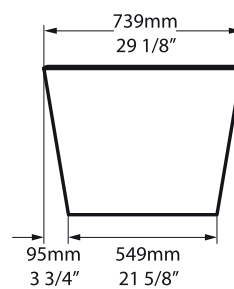
Bañera independiente de 59" x 29" con orificio de desbordamiento

**MODELOS:** VET-N-SW-OF, VETM-N-SM-OF

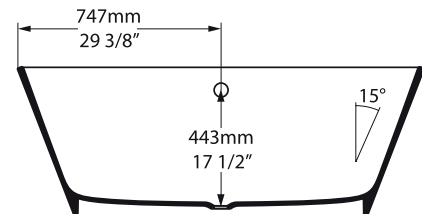
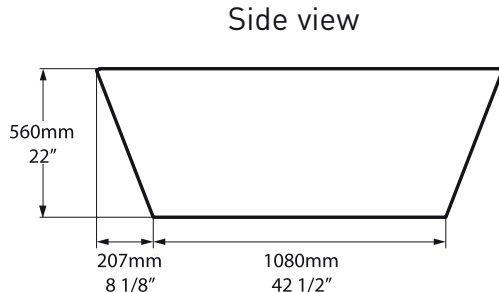
Top view



Front view



Side view



**For warranty or additional information, contact:**

U.S.A.  
houseofrohl.com/support  
1-800-777-9762

QUEBEC / MARITIMES / WESTERN CANADA  
QUÉBEC / MARITIMES / OUEST CANADIEN  
QUEBEC / MARITIMOS / CANADA OCCIDENTAL  
houseofrohl.ca/support  
1-866-473-8442

ONTARIO  
houseofrohl.ca/support  
1-800-287-5354