

WALKER EDISON
TM

Declan 1-Drawer Solid Wood Nightstand

SKU# WEDCL011D1

LOT: **AAYYWW-XXX**

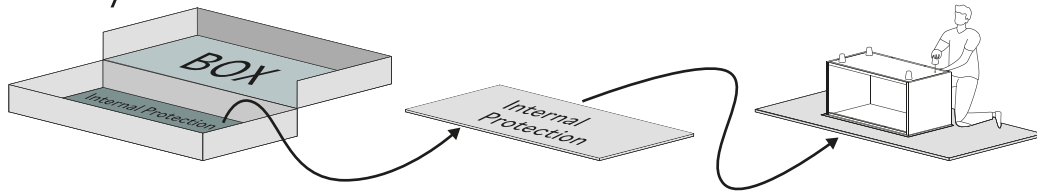


For Residential Use Only

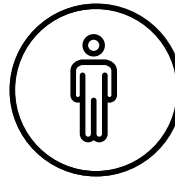
Please visit our website for the most current instructions, assembly tips, report damage, or request parts. www.walkeredison.com

WE Time to get started

Set up a clean and soft workplace to avoid damage during assembly. You can use the box and internal protections as cover. It also helps to double-check if you've got all the pieces and parts before diving in assembly.



**Estimated time
for assembly**



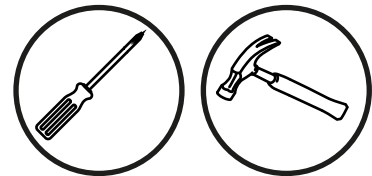
1 Person Build

**You can assemble
it alone.**

But you can make
it a team effort!
Grab a friend for quicker,
easier assembly.

Tools Needed

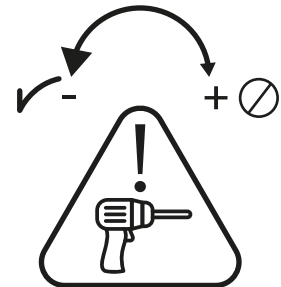
Grab a Phillips head screwdriver to
conquer this assembly.
We will also need a hammer to help.



Use power tools with caution

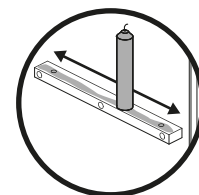
This furniture is made of Solid Wood and Composite Wood,
soft materials. If you choose to use power tools, set it to the
slower setting. Be careful! Power tools can cause cracking
or damage to the furniture, they can also damage the
hardware if misused.

Power tool damages are not covered by the Walker
Edison warranty.



Slide care

Your furniture has highly durable wooden sliders.
From time to time we recommend applying paraffin or
standard candle wax to improve gliding of the sliders.



Scan to get assembly tips and help!



Parts List

Part Number	Description	Quantity
1	Top Panel	1
2	Bottom Panel	1
3	Left Panel	1
4	Foot Rail	1
5	Back Panel	1
6	Wood Slider	2
7	Right Panel	1
9	Right Drawer Panel	1
10	Left Drawer Panel	1
11	Drawer Bottom	1
12	Drawer Back	1
13	Drawer Front	1

WALKER EDISON

Distribution and responsible for the anti-tip hardware:
Walker Edison Furniture Company
1553 W 9000 S, West Jordan,
UT 84088 United States

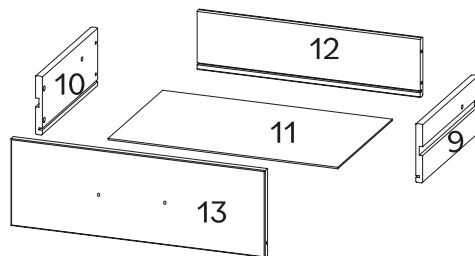
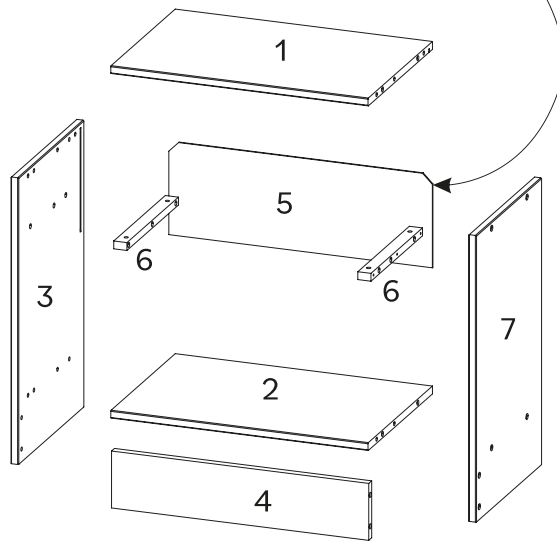
Collection Name

QR
COD.

Model: XXXXXXXXFF
LOT: AAYYWW-XXX
Date: MM/20YY
Rev. MM/20YY-VX

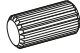
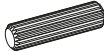
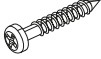

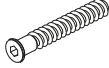



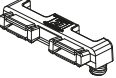


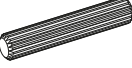


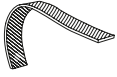
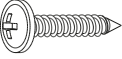
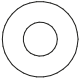


CANFER compliant / conforme au CANFER
TSCA Title VI compliant / conforme au titre VI de la TSCA
TSCA Title VI certied / certifié conformément au titre VI de la TSCA
California 93120 Compliant for Formaldehyde /
Conforme à la norme Californie 93120 pour le formaldéhyde.

For details on Assembly Videos, Assembly Instructions, Replacement Parts and Customer Service, SCAN HERE.





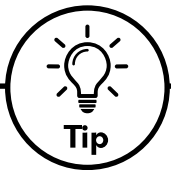
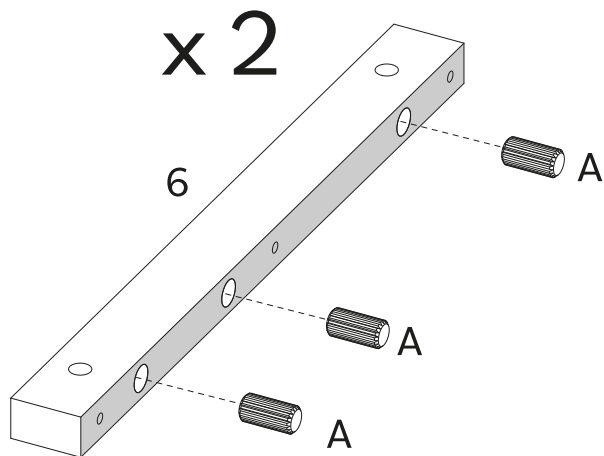
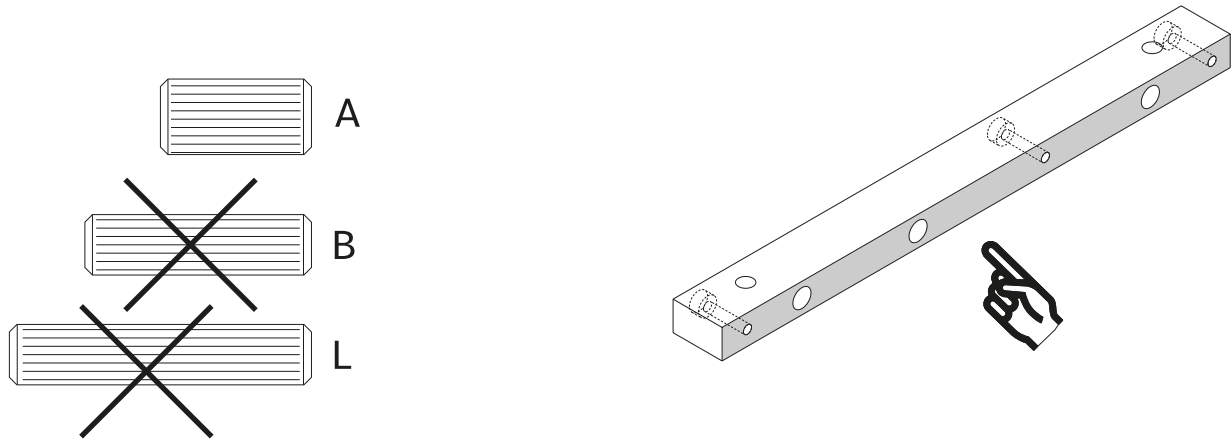
Hardware List

Part	Size	Name	Quantity
A	 10x20mm	Wooden dowel	6
B	 8x30mm	Wooden dowel	12
C	 4x25mm	Screw	6
D	 12mm	Plastic foot	4
E	 7x50mm	Bolt	12
F		Hex key	1
G	 14x14mm	Support	6
H	 3,5x16mm	Screw	6
I		Dovetail	2
J		Dovetail lock	4
K		Plastic screw	4
L	 8x40mm	Wooden dowel	2
M		Handle	1
N	 3,5x30mm	Screw	2
O		Wall anchor	1
P	 4x16mm	Screw	1
Q		Washer	2
R	 6x40mm	Plastic bush	1
S	 4x40mm	Screw	1

*The hardware quantities listed above are required for proper assembly.
Extra hardware pieces may be included.*

Step 1

Let's get started! Insert the Wooden (A) dowels into each Wood Slider (6).

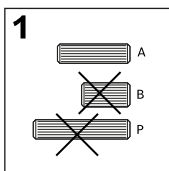


Tip

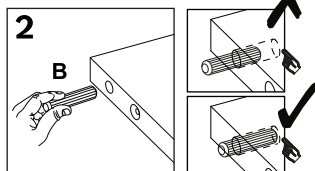
Wood Dowels

Dowels are essential in furniture assembly to create strong, precise connections. They ensure structural integrity, prevent shifting, and simplify alignment, resulting in sturdier, longer-lasting furniture.

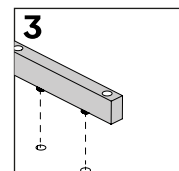
Follow these steps:



1: Select the appropriate size dowel according with step.



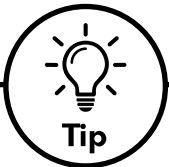
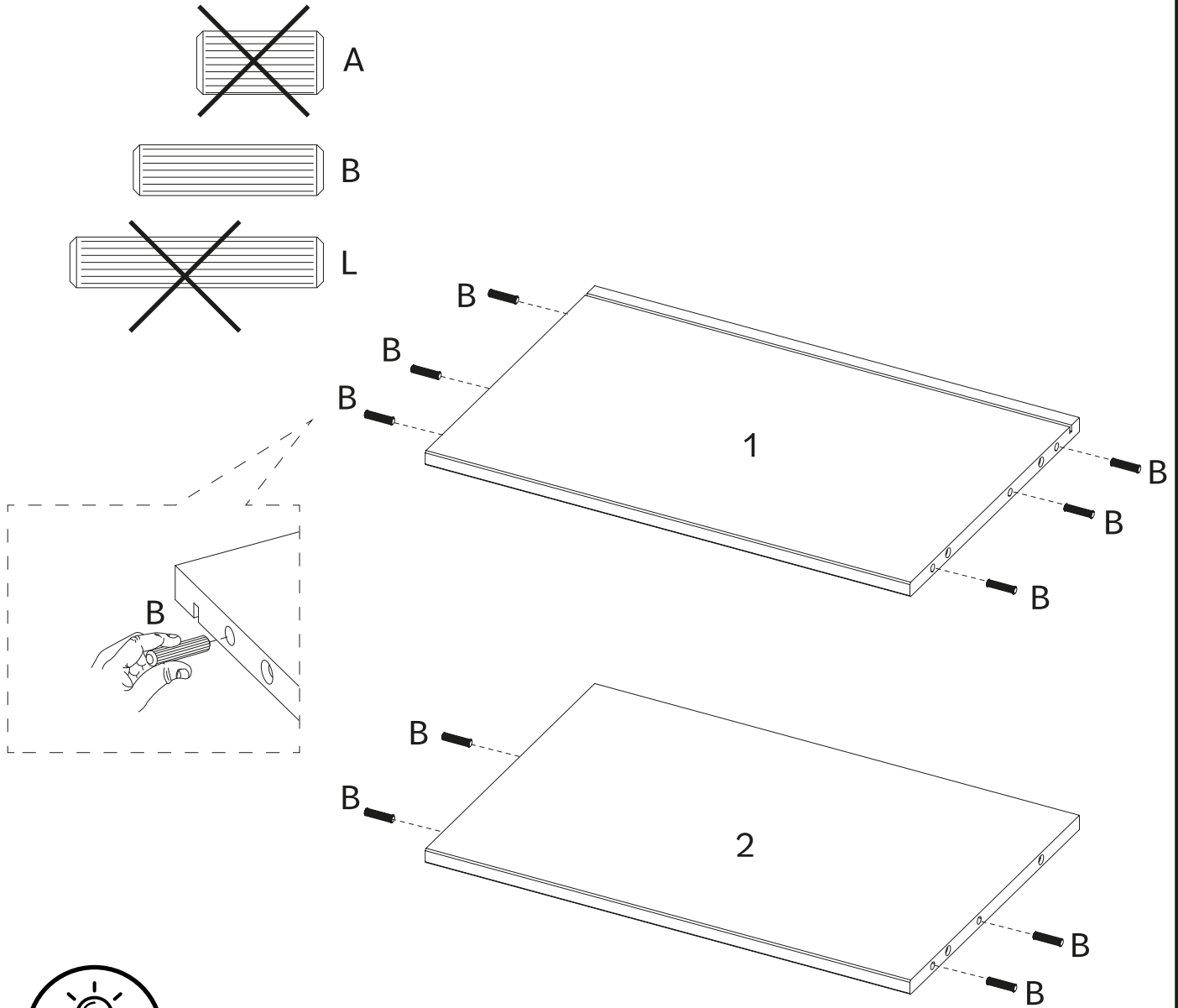
2: Insert into drilled hole and press firmly to ensure placement is set.



3: Align the dowel with corresponding piece and press together until secure.

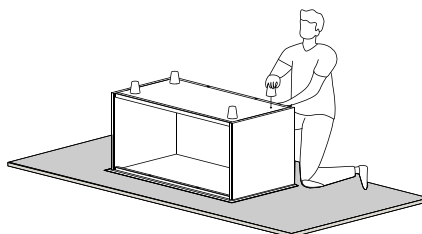
Step 2

Insert the Wooden dowels (B) into the Top Panel (1) and the Bottom Panel (2).



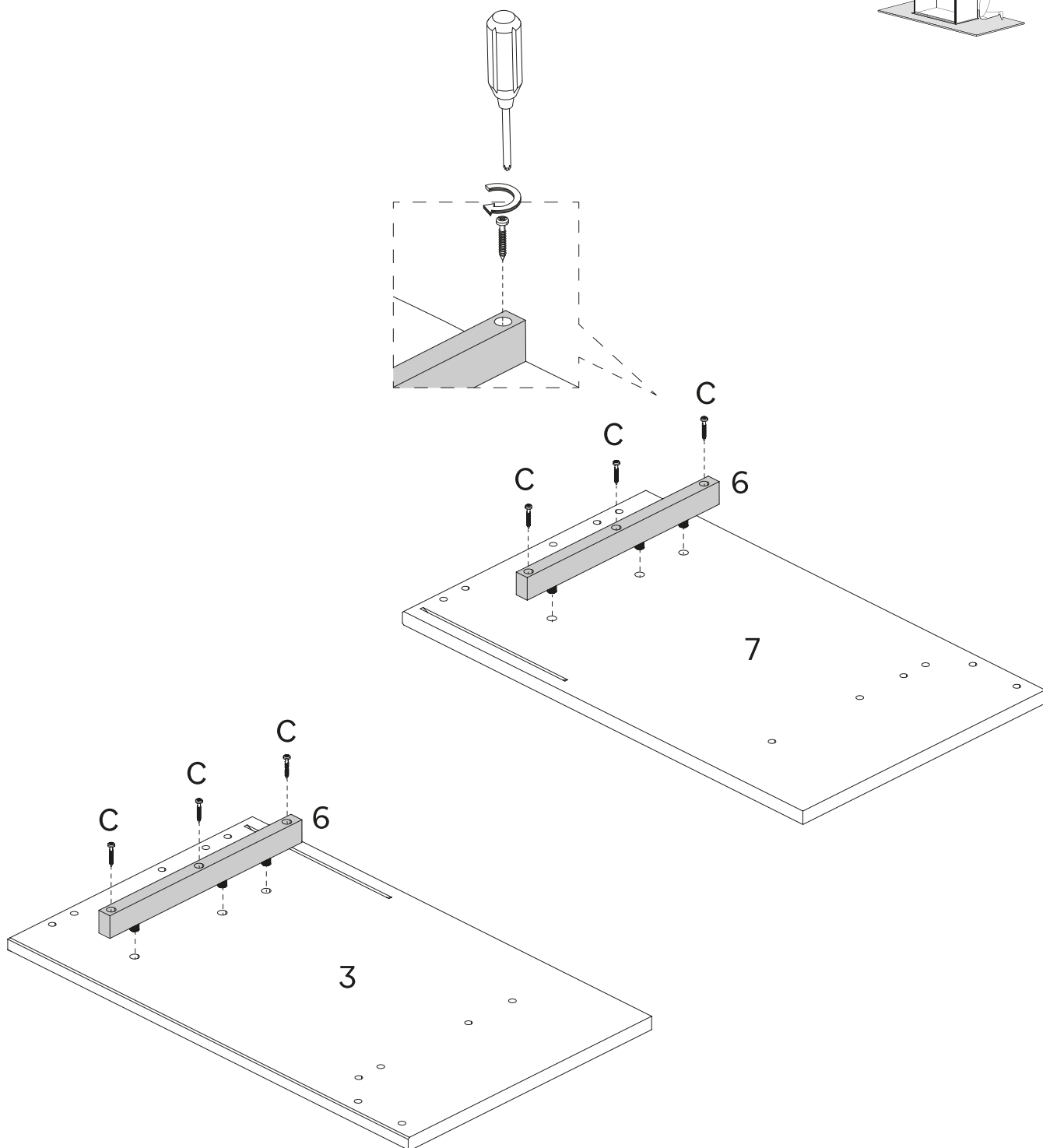
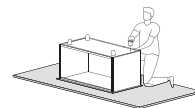
Tip

To keep your product looking its best and scratch-free, try assembling it on a soft surface like carpet or a blanket. This helps prevent any accidental scratches and keeps your furniture in top shape!



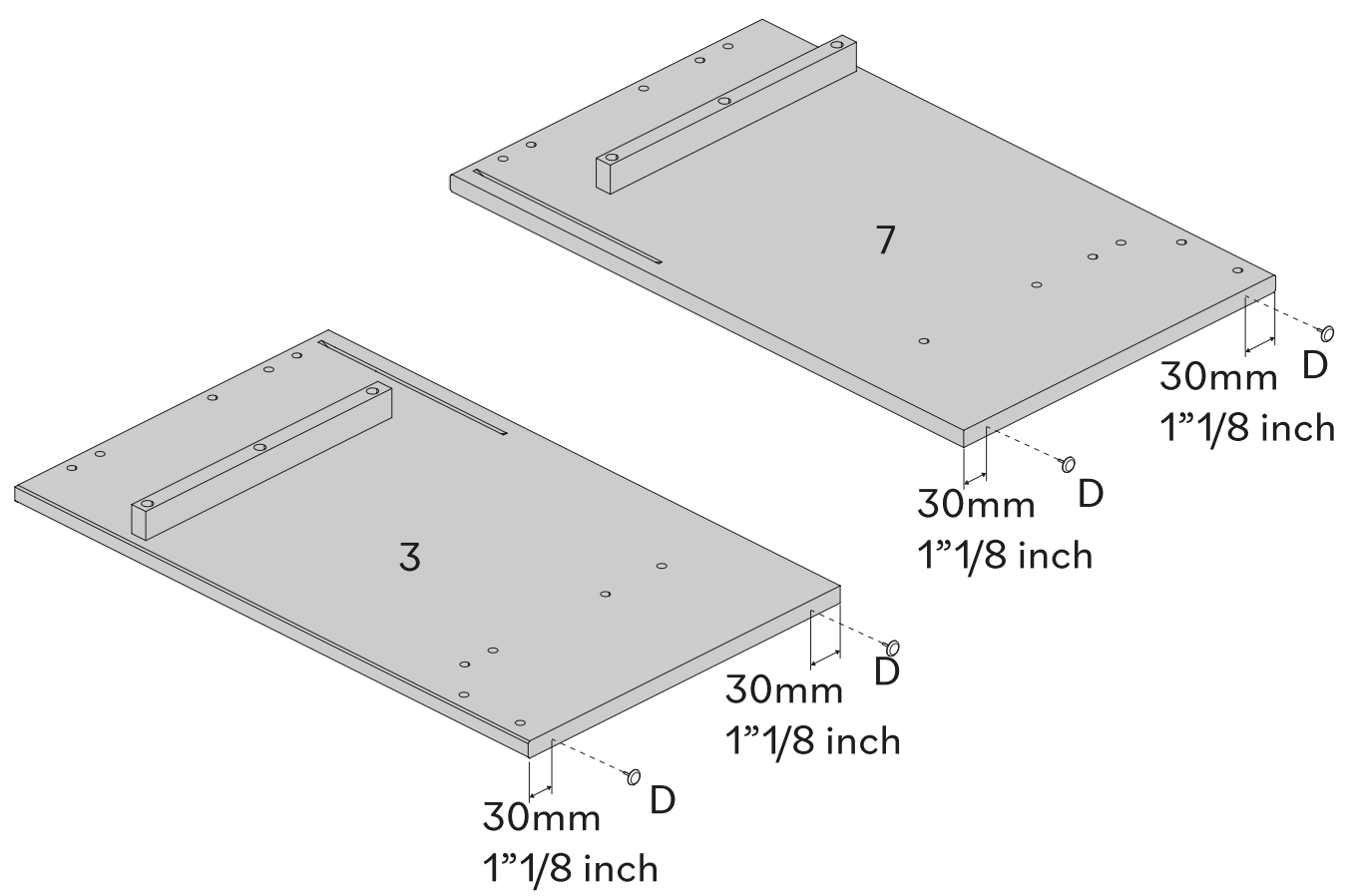
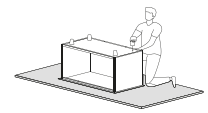
Step 3

Next, attach the Wood Sliders (6) to the Left Panel (3) and the Right Panel (7) using the Screws (C). Tighten with a screwdriver.



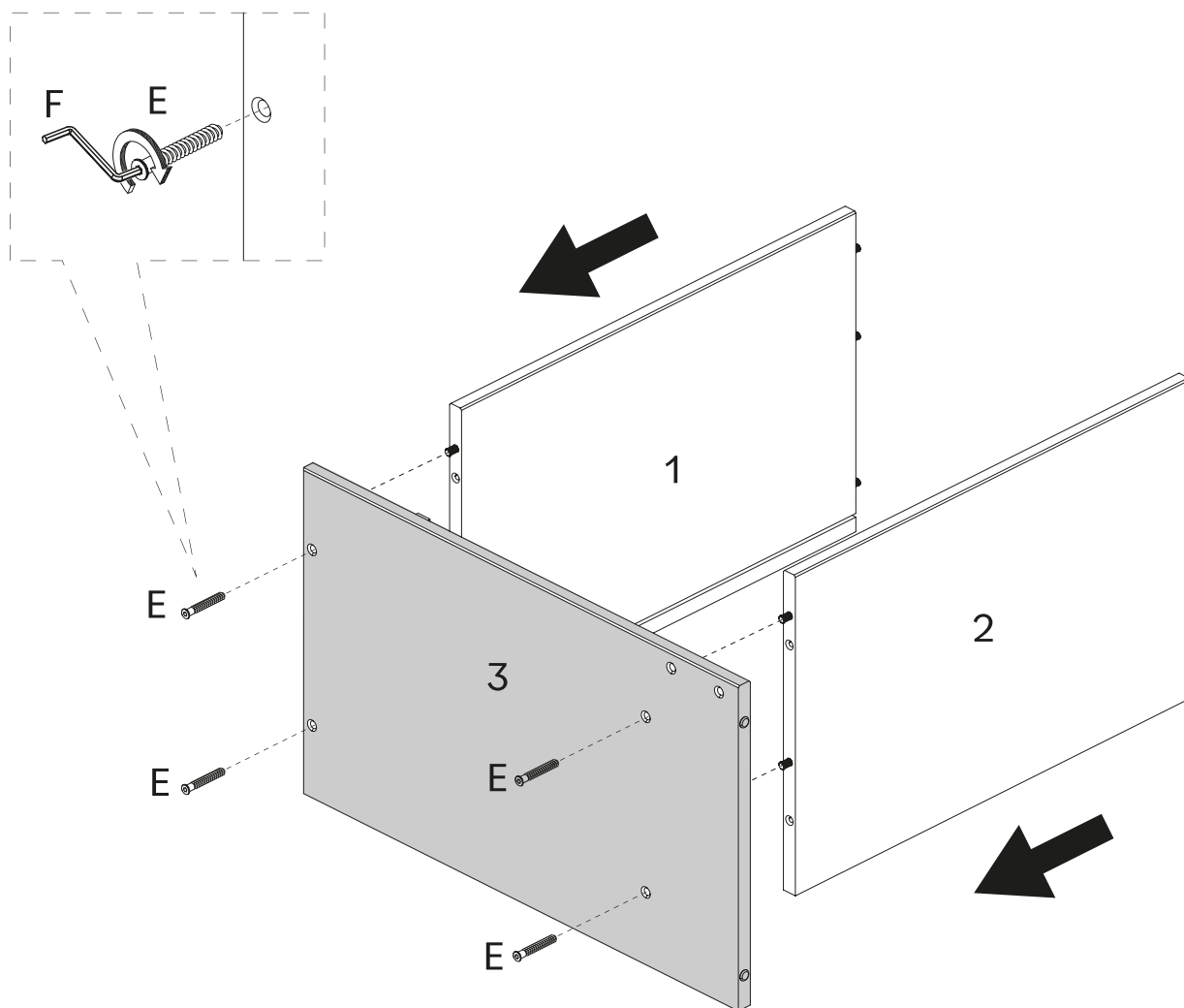
Step 4

Secure the Plastic feet (D) to the Left Panel (3) and the Right Panel (7) Use a hammer if necessary.



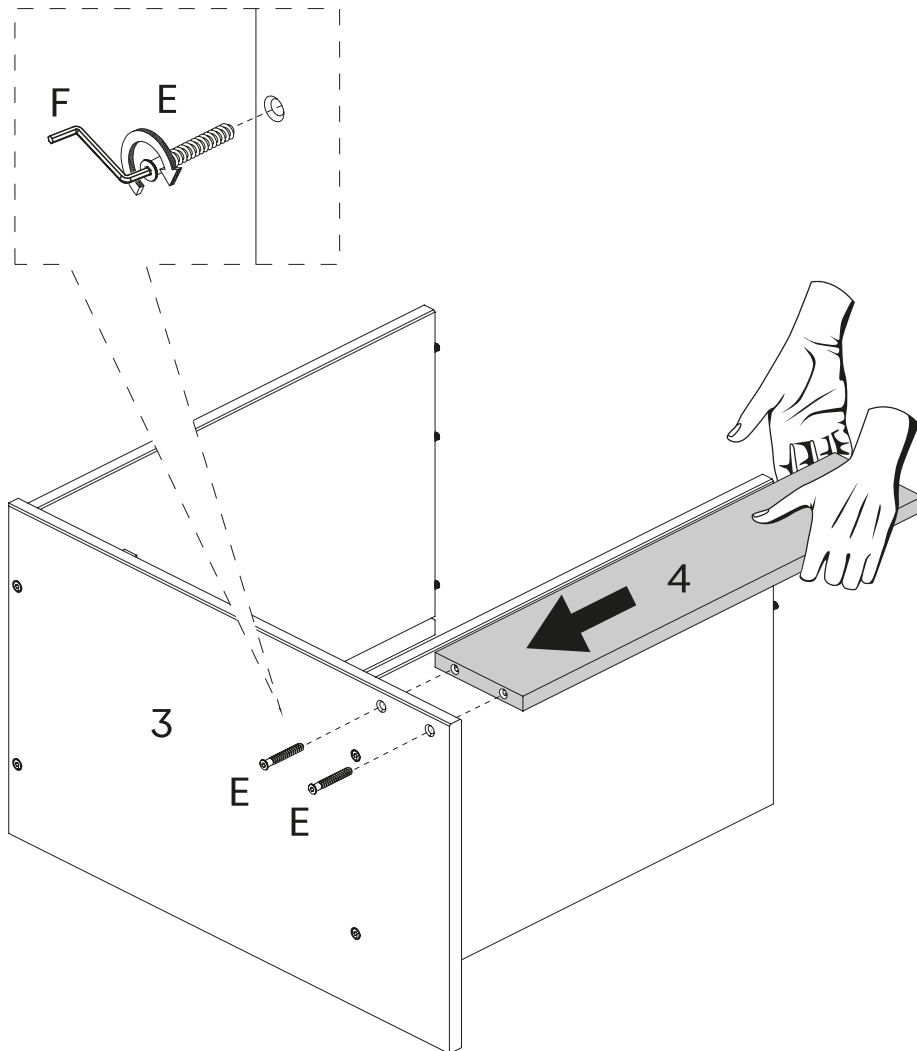
Step 5

Join the Top Panel (1) and the Base Panel (2) into the Left Side Panel (3). Then, secure that join using Bolts (E). Tighten with the Hex key (F).



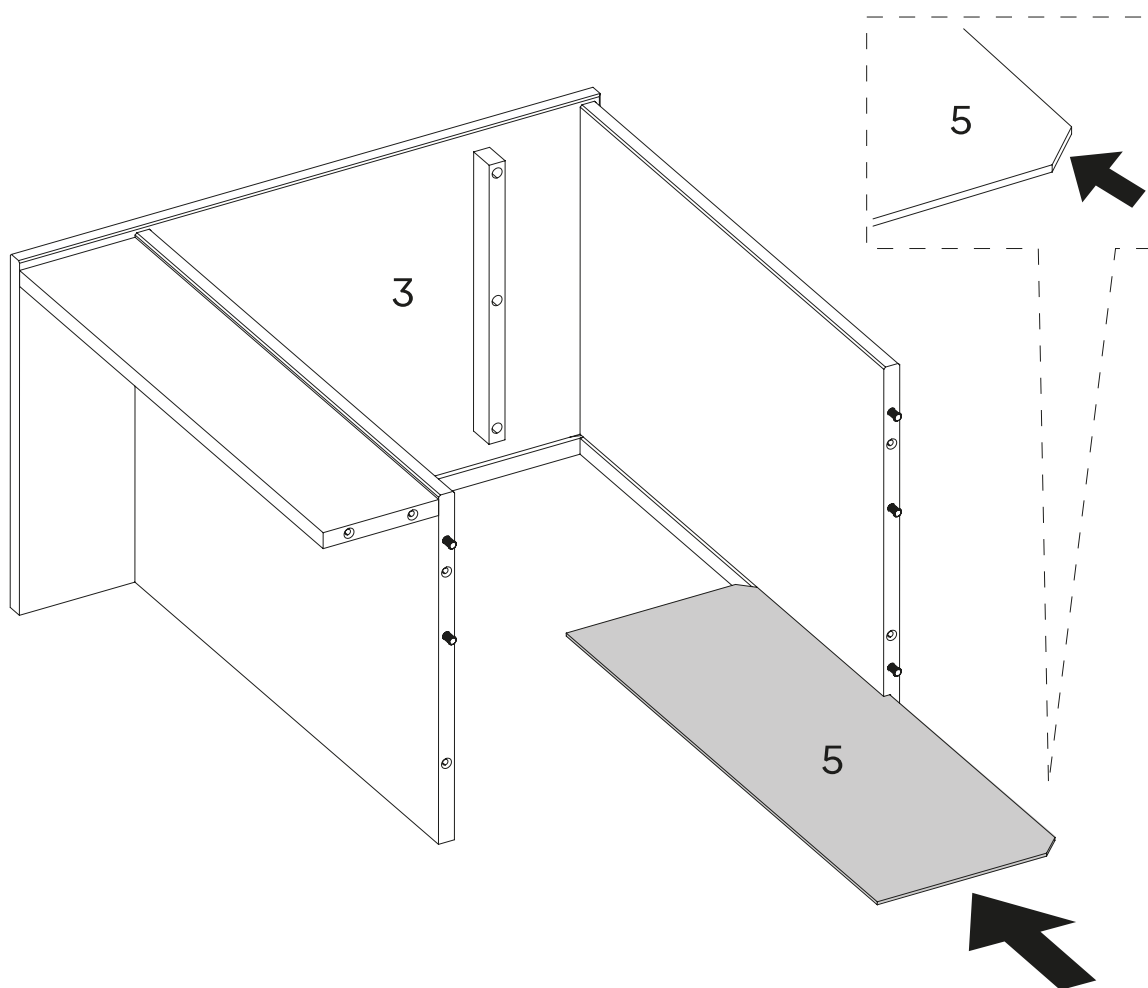
Step 6

Attach the Foot Rail (4) to the Left Side Panel (3). Secure with Bolts (E) and the Hex Key (F).



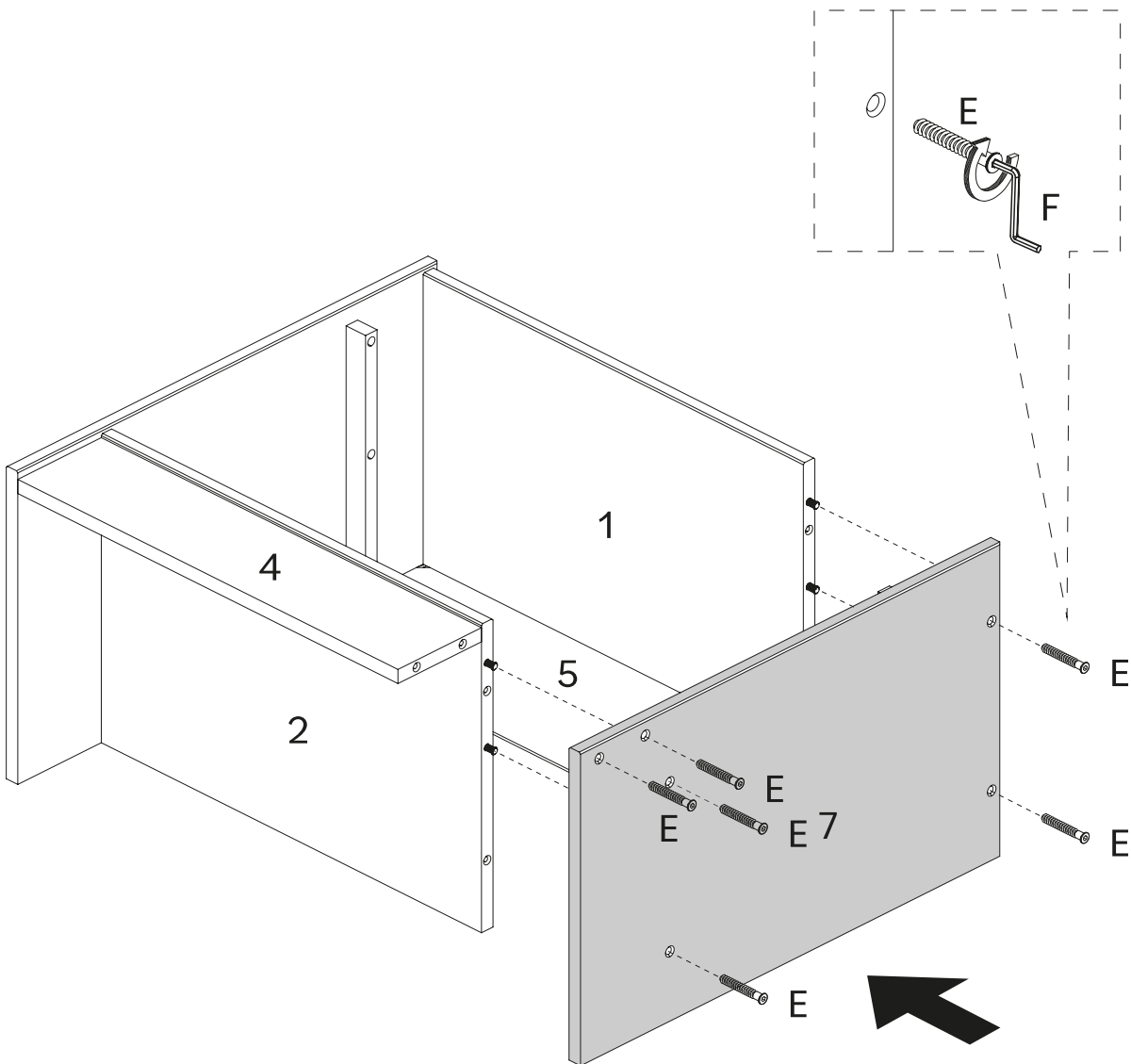
Step 7

Slide the Back Panel (5) in place using the grooves of the Top Panel (1) and the Left Side Panel (3) to guide it.



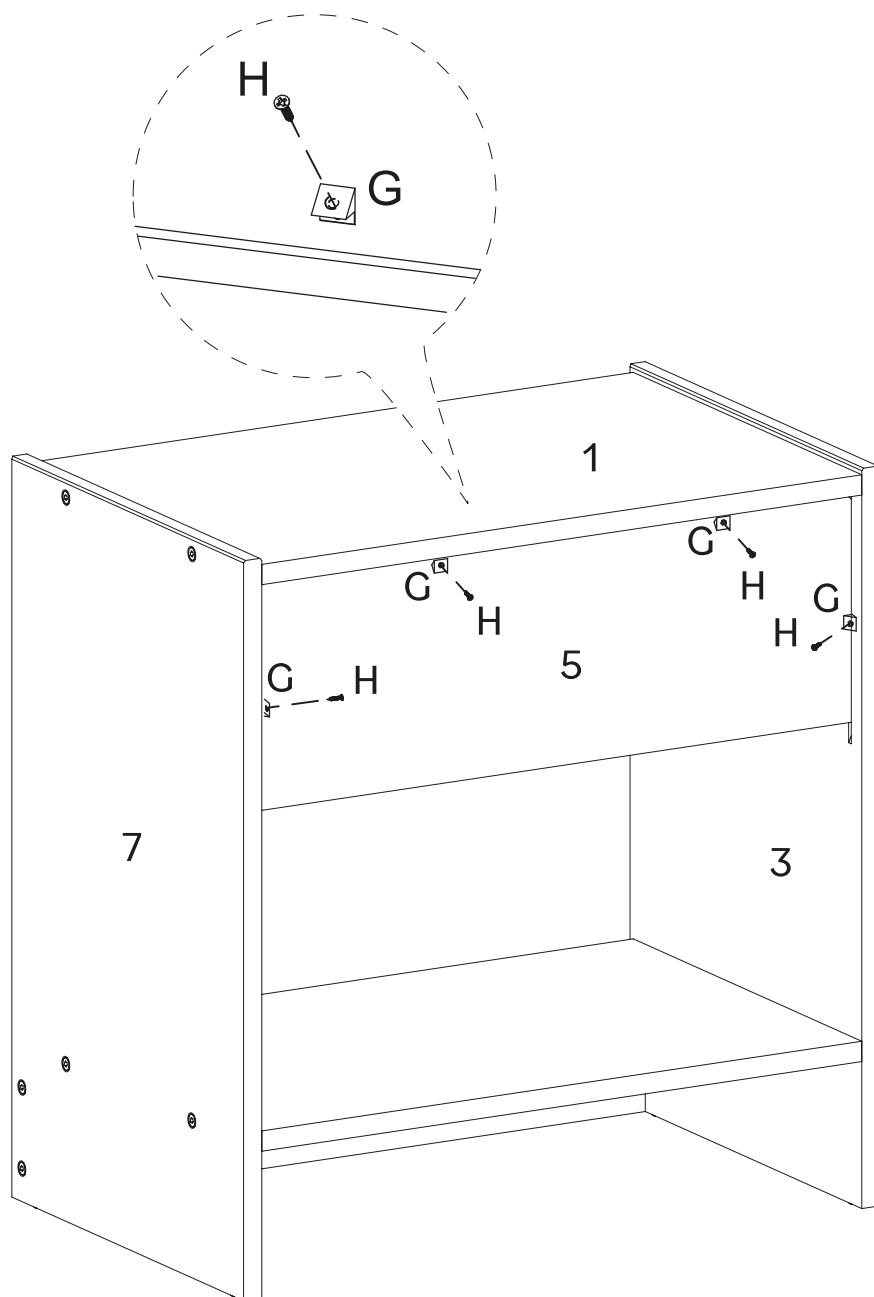
Step 8

Join the Right Panel (7) with the Top Panel (1), Base Panel (2), Foot Front Rail (4), and Back Panel (5). Then, secure that join using Bolts (E). Tighten with the Hex key (F).



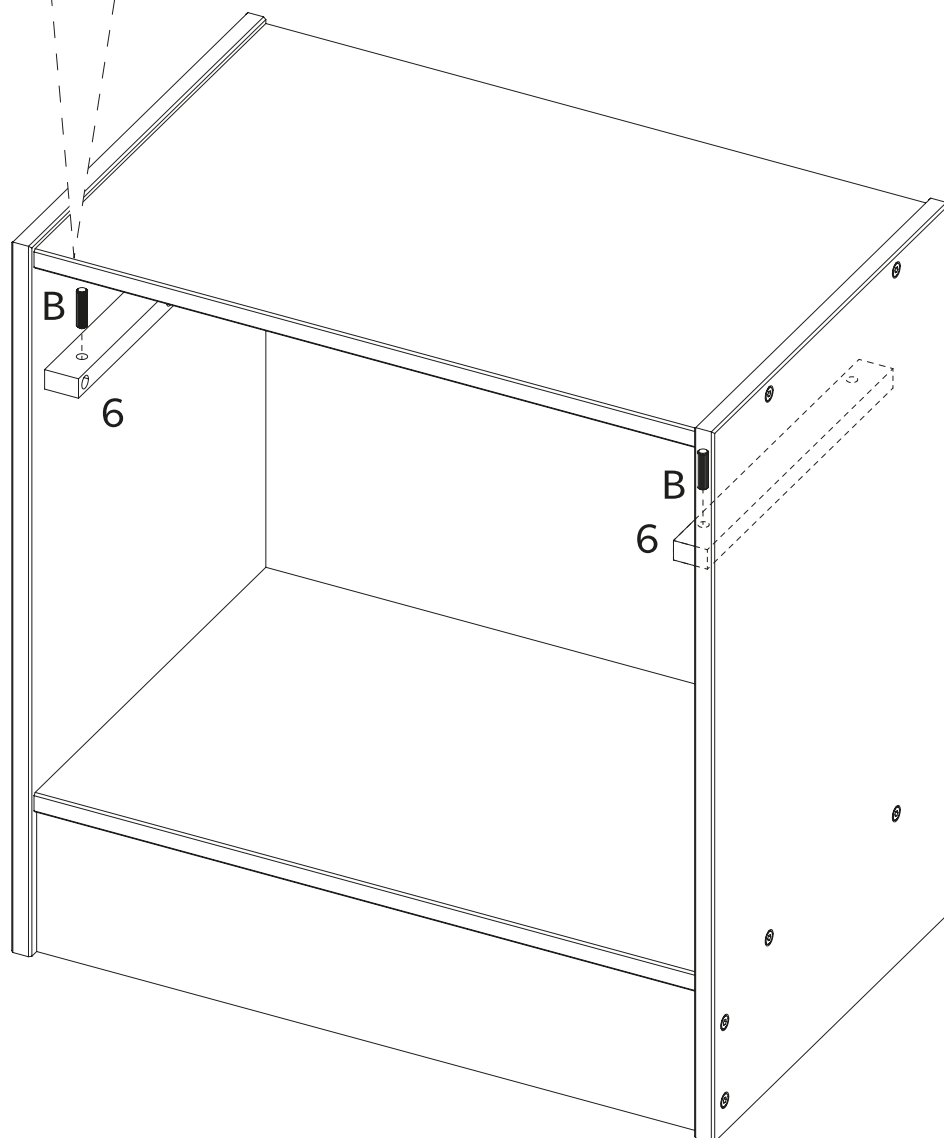
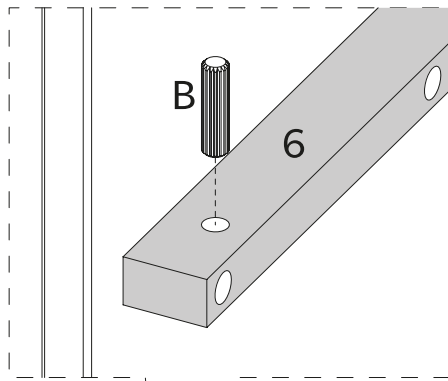
Step 9

Panel (1), Left Panel (3), Right Panel (7), and the Back Panel (6). Secure the Supports (G) with Screws (H).



Step 10

Insert Wooden dowels (B) into the front hole in the Wood Sliders (6). This is to keep the drawer from falling out.

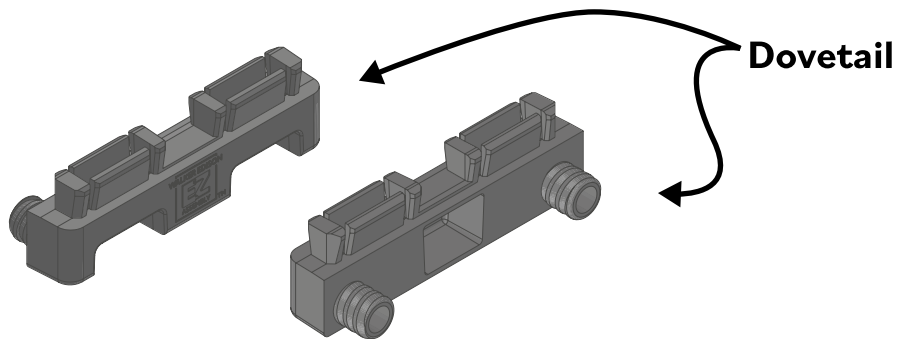
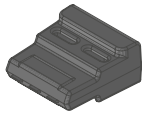


Introducing The Easy Assembly Drawer System

Say Goodbye to Assembly Hassle!

We understand that assembling drawers can be the most time-consuming and tedious part of putting together your new furniture. That's why we've developed the Easy Assembly Drawer System - to make the process easy!

Dovetail Lock



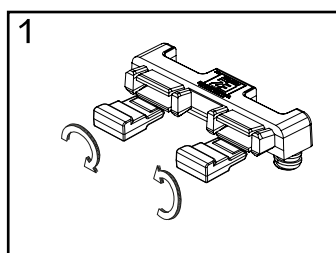
Why You'll Love Our Easy Assembly Drawer System:

Quick & Easy: Our new drawer hardware significantly reduces your assembly time. Get it done in no time!

Minimal Effort Required: Designed to be super simple, you'll need little to no tools to get the job done.

Built to Last: Strong and sturdy, our system ensures that your drawers stay solid and reliable.

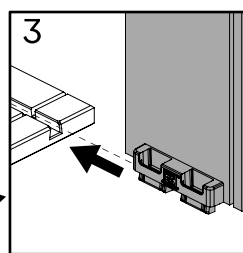
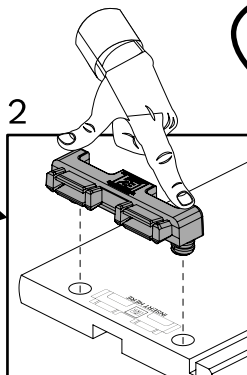
Let's set the stage to assembly:



Step 1: Get Ready -

Get started by separating the pre-assembled Dovetail and Locks.

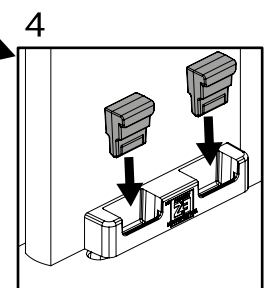
Step 2: Match -
Match Dovetail with Drawer Sides as shown in illustration



Step 3: Slide in Groove -

Slide the Dovetail in the grooves of Drawer Fronts.

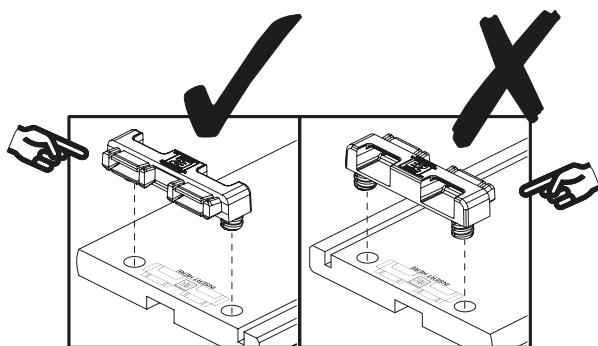
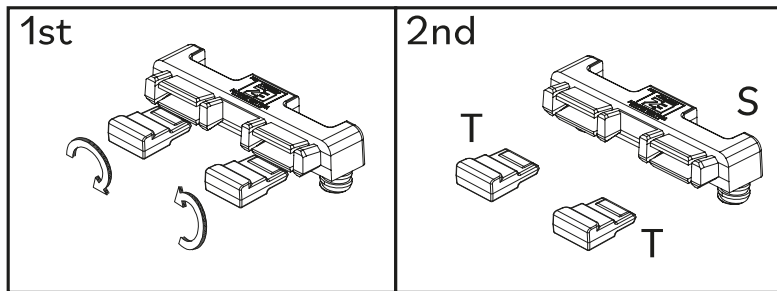
Step 4: Lock -
After fitting the Drawer Bottom, lock the Dovetail using Dovetail Locks.



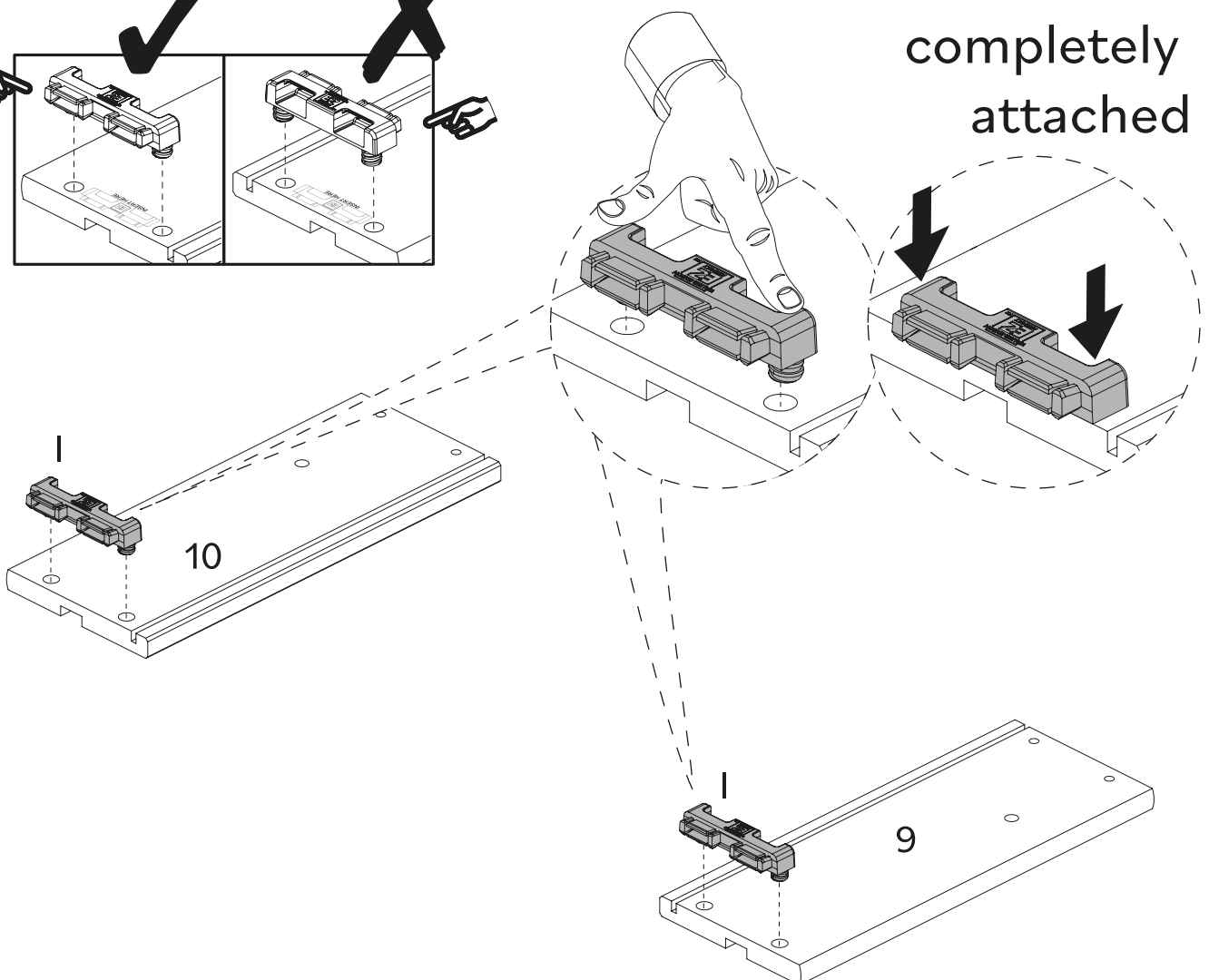
Attention: In the next steps there are more details to help you assemble.

Step 11

Prepare the Dovetails (I) by removing the Dovetail locks (J) from the Dovetails (I). Affix the Dovetails (I) to the Right Drawer Panel (9) and Left Drawer Panel (10). Press the Dovetails (I) down until they are completely attached. Use a hammer if necessary.

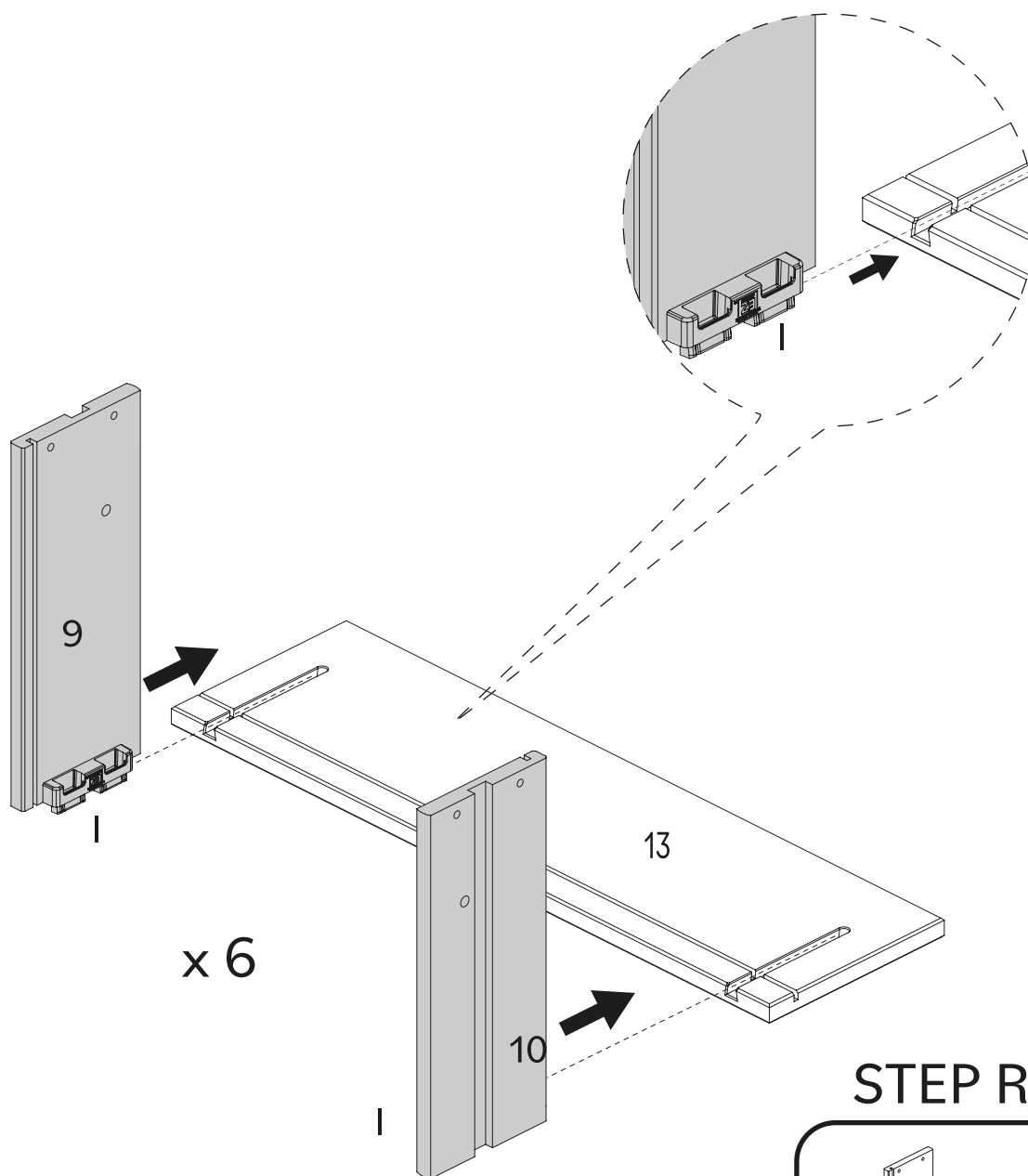
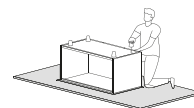


Press the piece
until it is
completely
attached

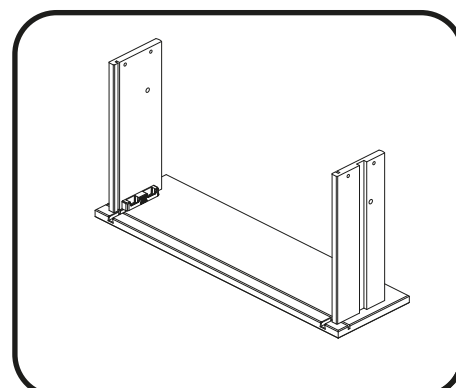


Step 12

Panel (9) and the Left Drawer Panel (10) into the grooves on the Drawer Front (13). Repeat this for all drawers.

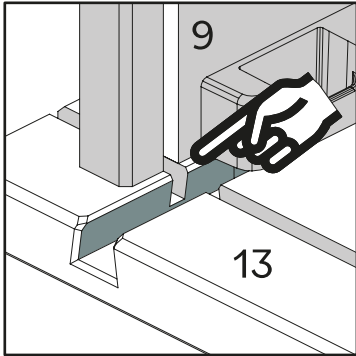


STEP READY

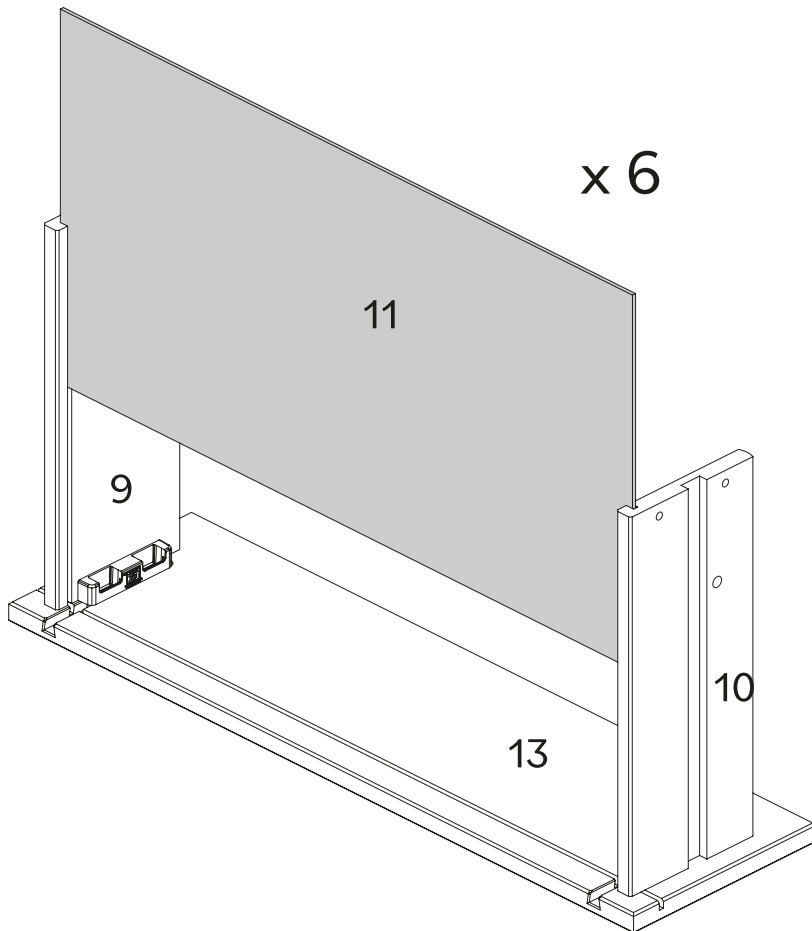


Step 13

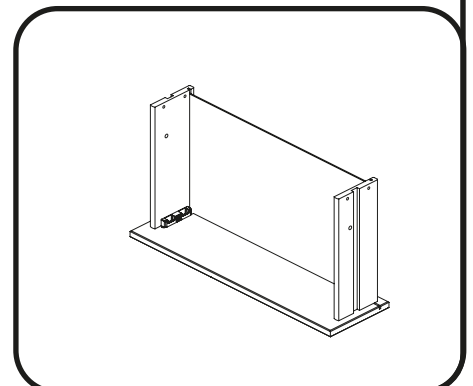
Slide the Drawer Bottom (11) into the grooves on the Right Drawer Panel (9), Left Drawer Panel (10), and the Drawer Front (13).



Align the grooves on the Drawer Sides and Drawer Front to receive the Drawer Bottom

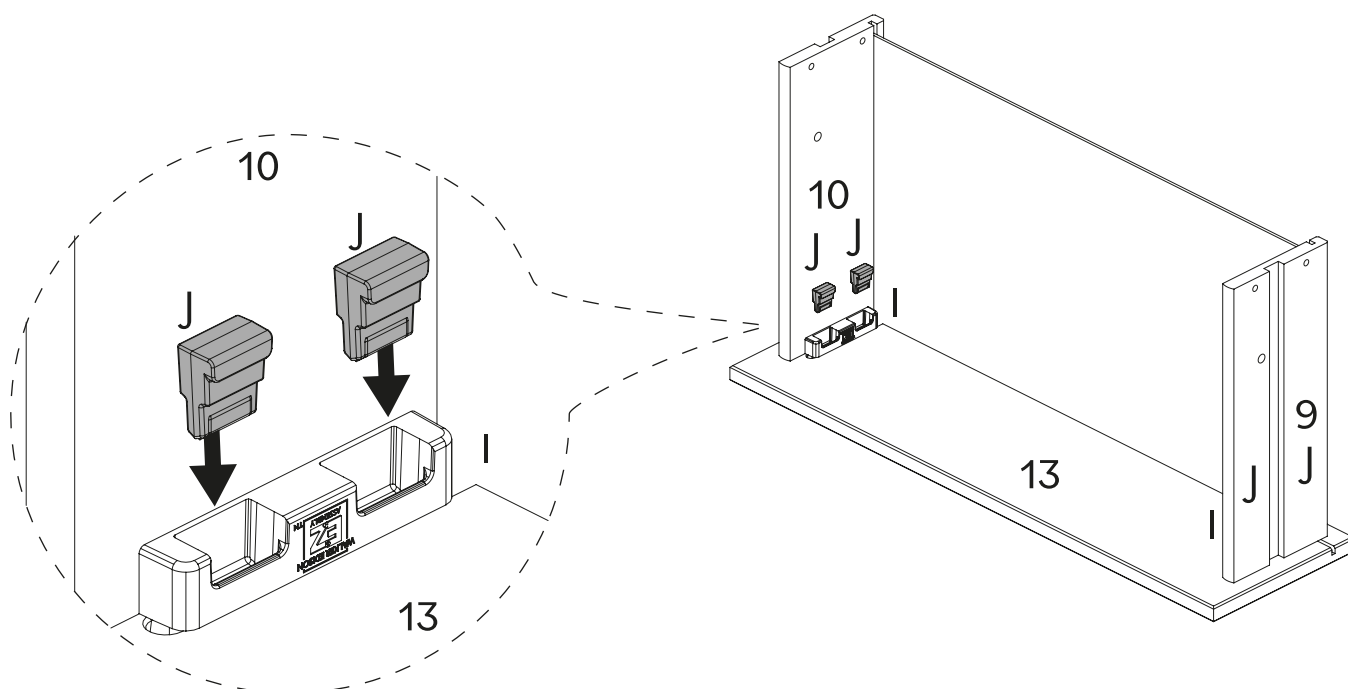


STEP READY

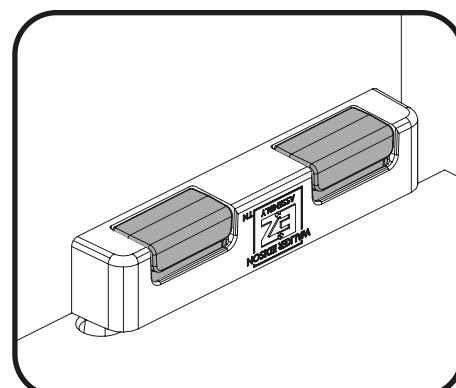


Step 14

To secure the Drawer sides, insert the Dovetail locks (J) into the Dovetails (I). Use a hammer if necessary.



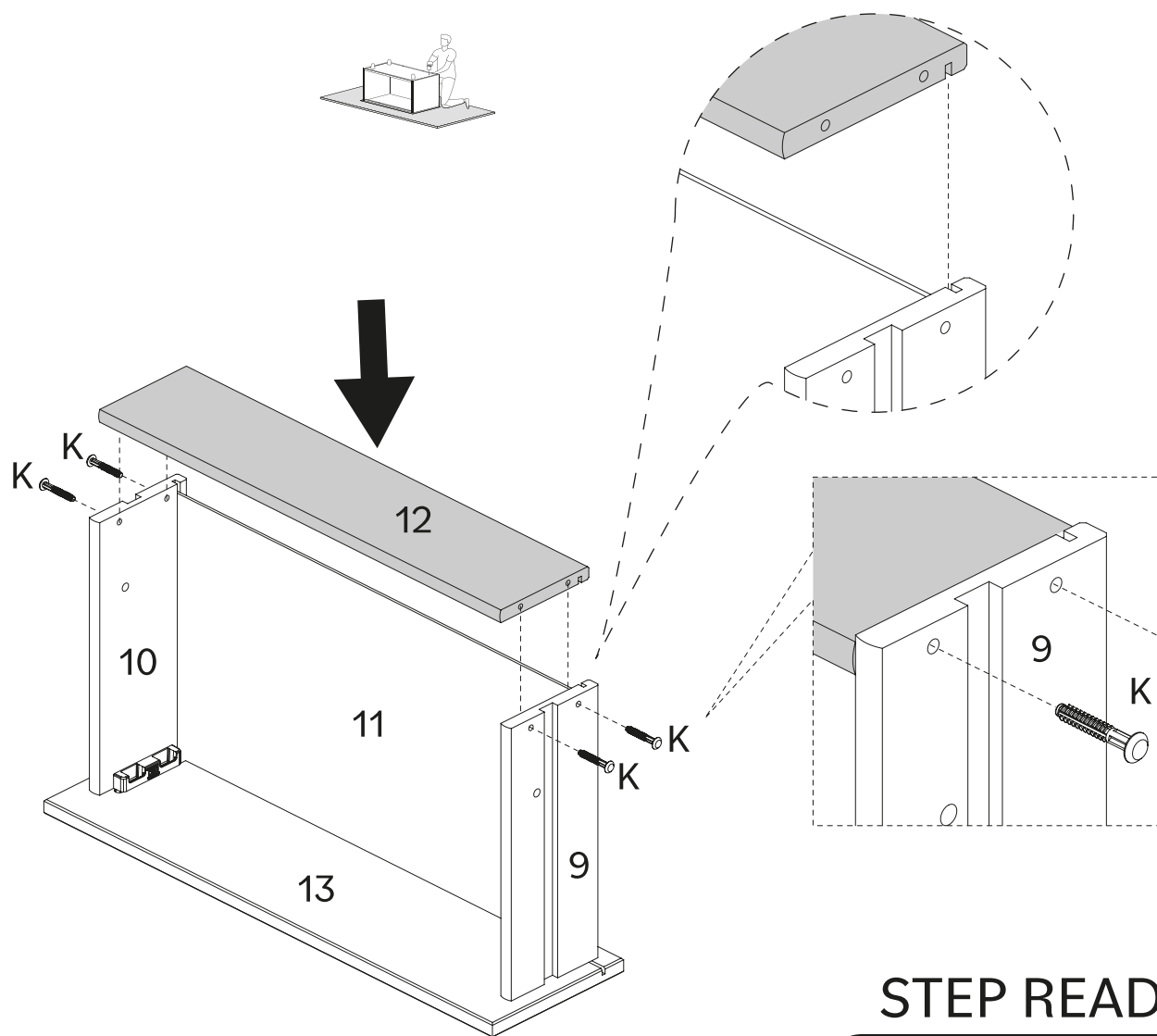
STEP READY



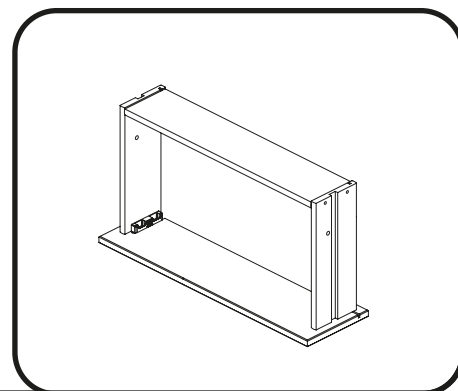
Step 15

Attach the Drawer Back (12) to the drawer, ensuring that the groove on the Drawer Back (12) aligns with the Drawer Bottom (11).

Secure the Drawer Back (12) by inserting the Plastic screws (K). Use a hammer if necessary.

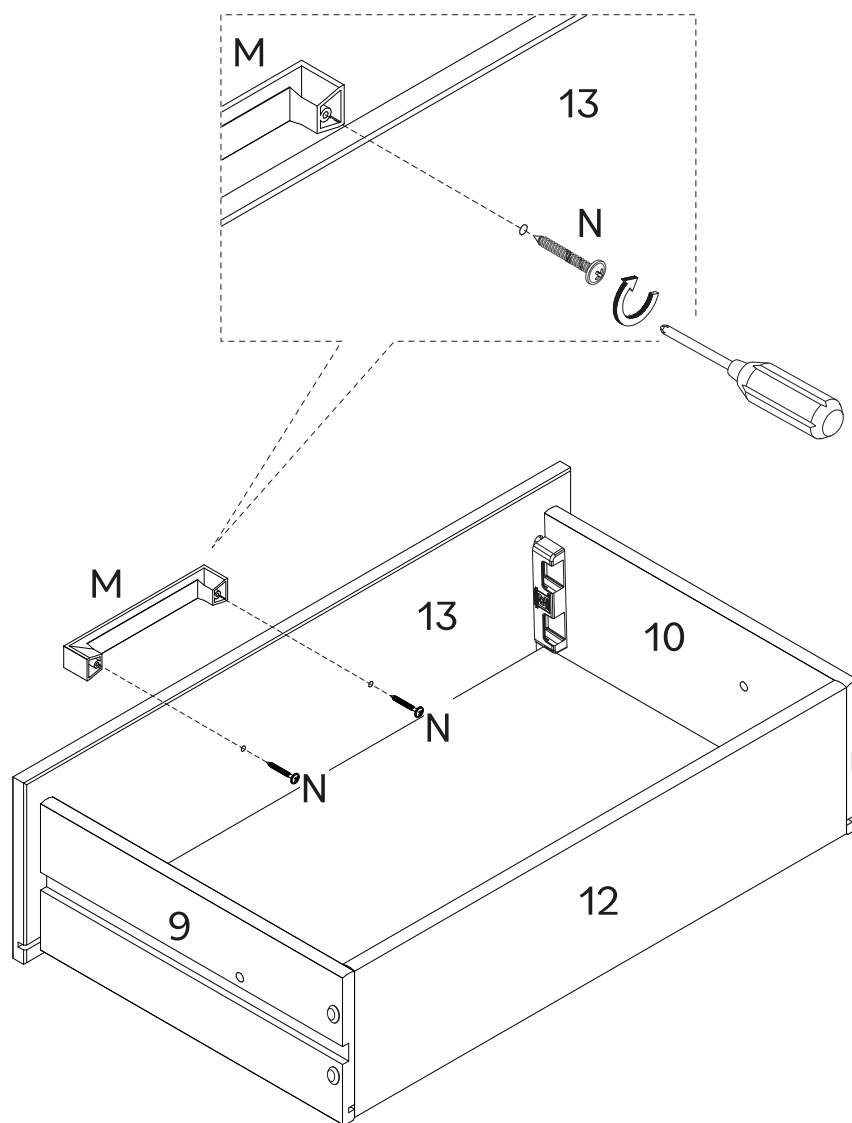


STEP READY

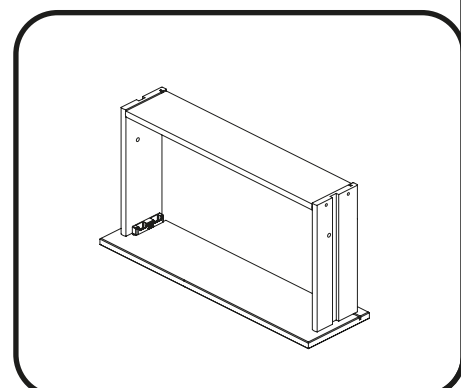


Step 16

Secure handle (M) to the drawer front (13) with Screws (N) and Philips head screwdriver.
Slide the finished drawer into the nightstand.

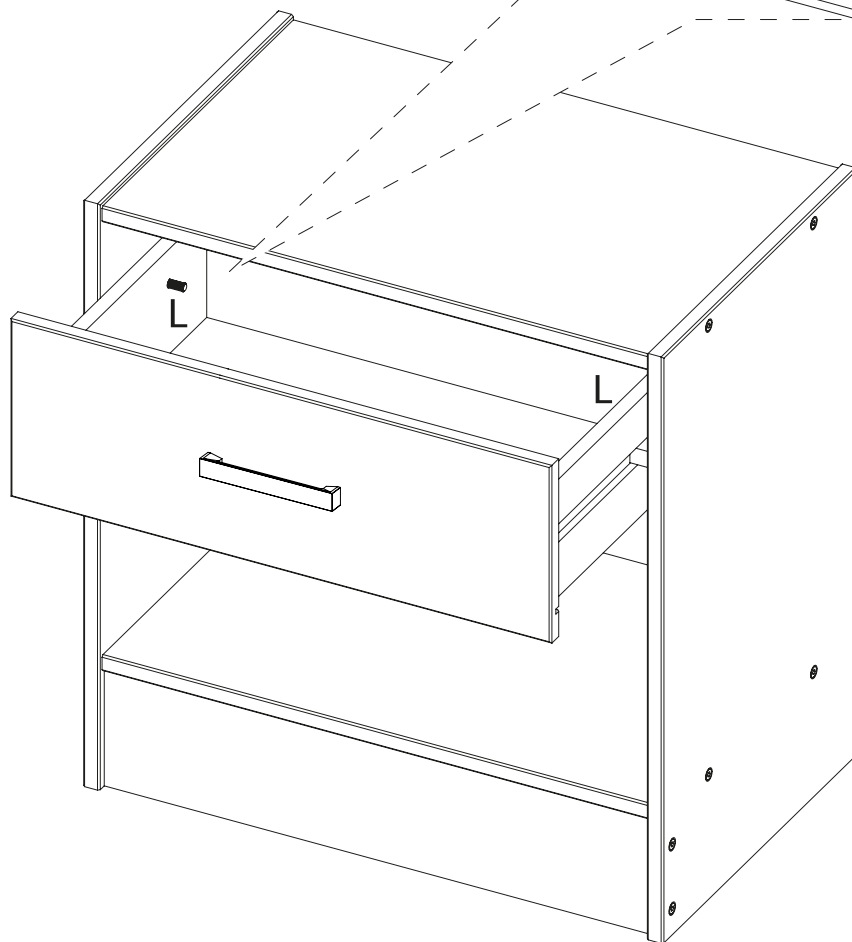
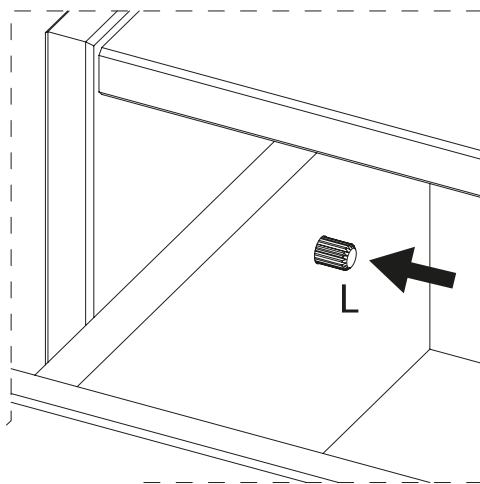
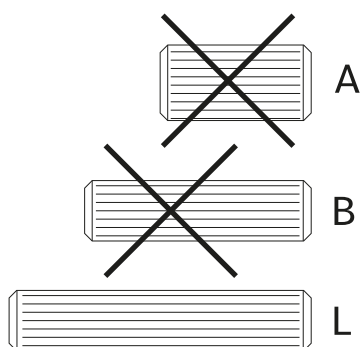


STEP READY



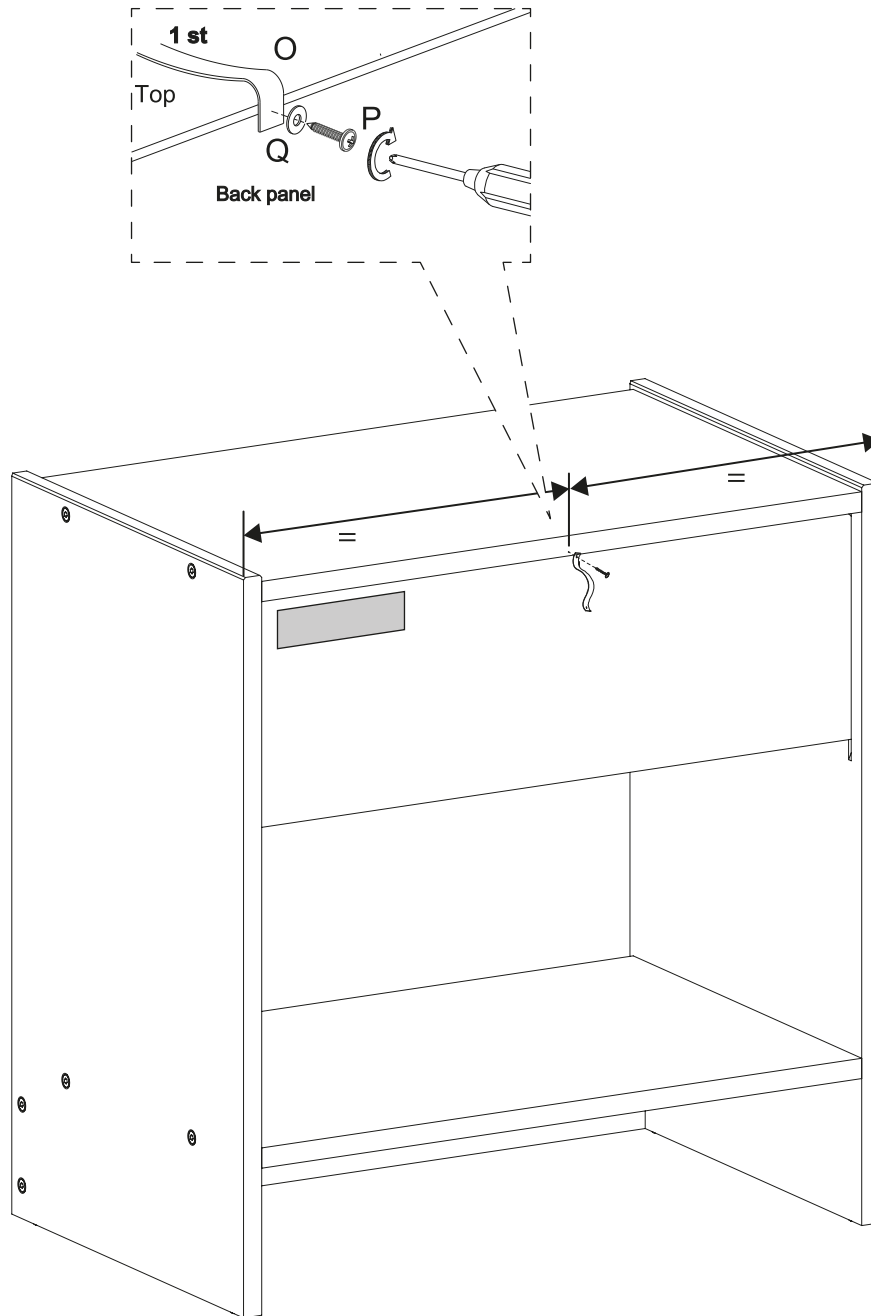
Step 17

Insert Wooden dowels (L) on the inside of the drawer while the drawer is inside the dresser. This keeps the drawer from falling out.



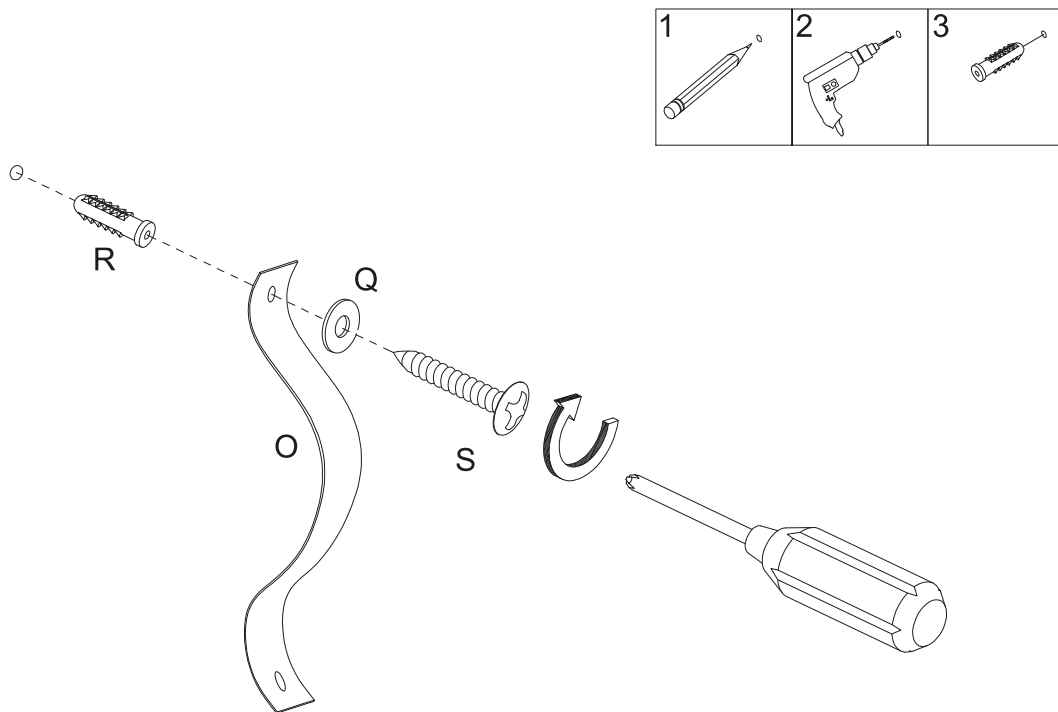
Step 18

To finish this up, let's secure your dresser to the wall! Attach the Wall anchor (O) to your dresser using a Washer (Q) and a Screw (P).



Step 19

Insert the Plastic bush (R) into the wall. Then, secure the Wall anchor (O) to the wall using a Washer (Q) and a Screw (S).



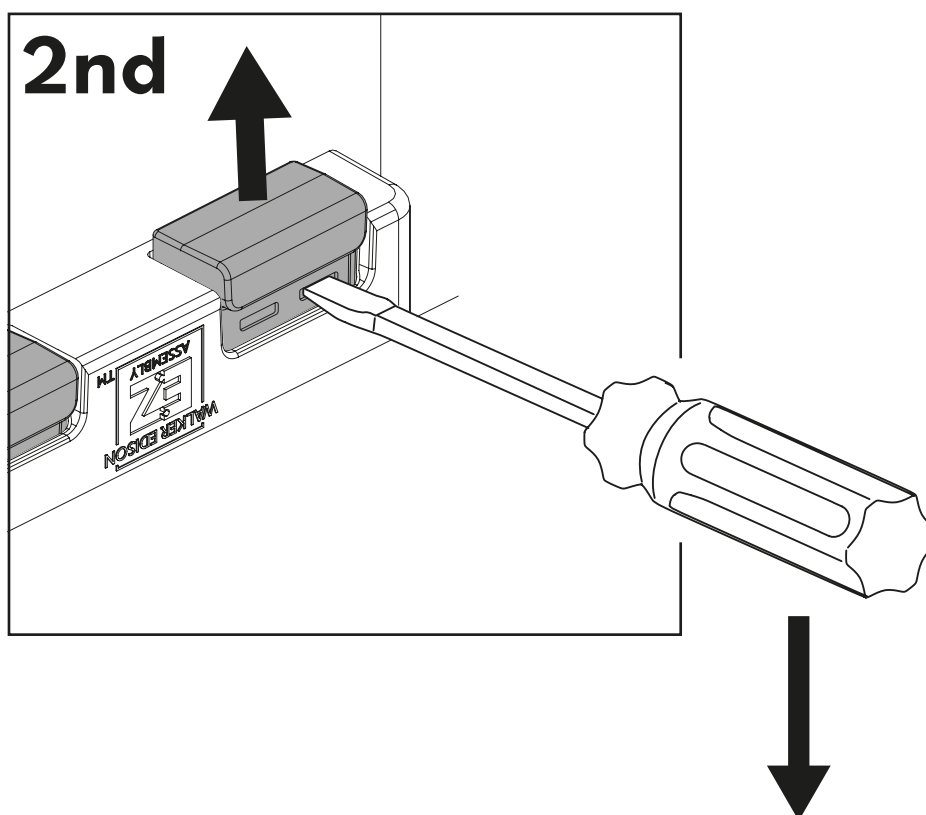
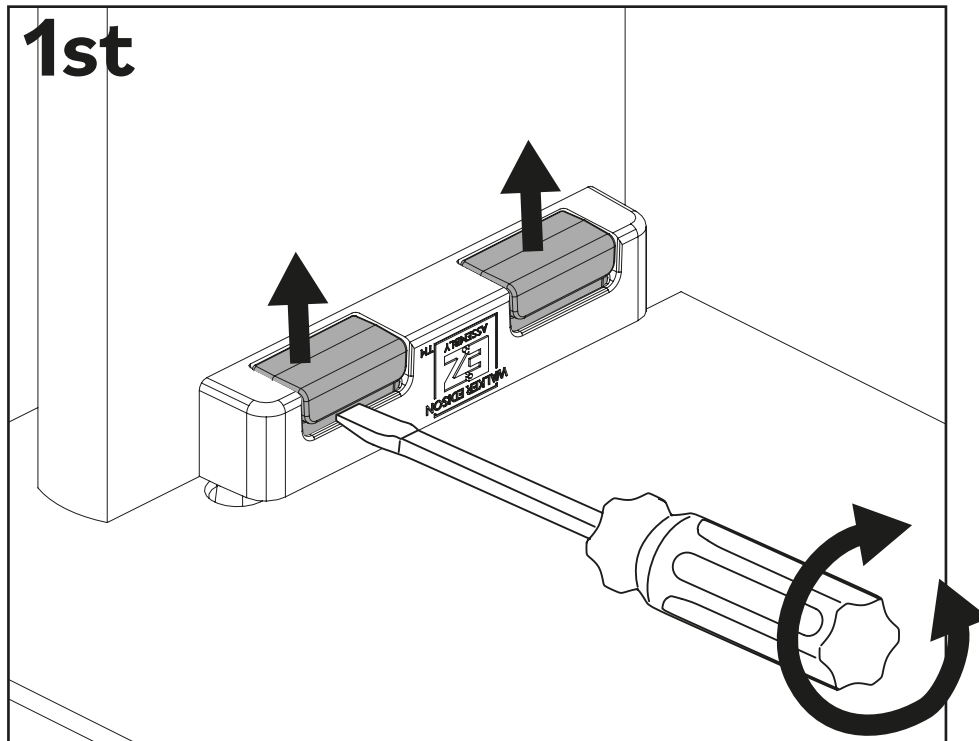
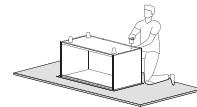
Warning

Serious or fatal injuries can occur from furniture tipping over. To prevent the furniture from tipping over we recommend that it is permanently fixed to the wall. Wall anchor and hardware are included with this product. Please make sure hardware is suitable for your walls before installing, as different wall materials may require different types of anchors.

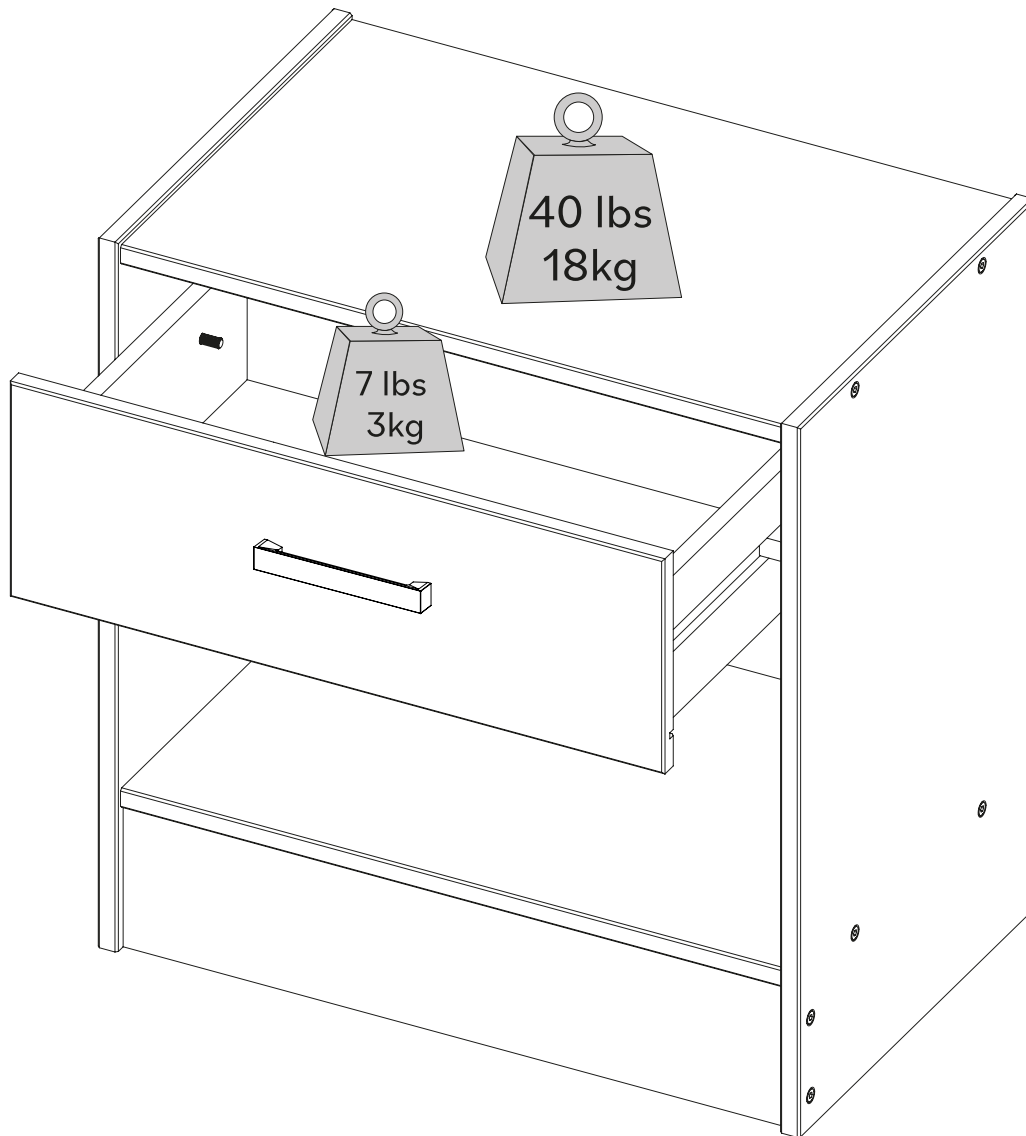
Name and address information for the manufacturer responsible for the anti-tip hardware and date of production can be found on the label on the back of the furniture.

To Disassemble

If it is necessary to disassemble, remove the Dovetail locker(J) with a Slotted head screwdriver.



You did it! Enjoy your new nightstand!



Congratulations on you new piece of furniture!

We would love to hear about it and see it.

Please leave us a review or post a picture with

#mywalkeredisonhome

Assembling furniture can be tricky sometimes.

Our customer service team, located in Utah, is here for product information, help assembling a product, or for any other customer support issue

Call us at **801-433-3008**

Email us at service@walkeredison.com

Visit our Customer Service website at walkeredison.com/pages/customer-service

We are available to help Monday -Thursday 8am-5pm, Friday 8am-3pm MST

For details on Assembly Videos, Assembly Instructions, Replacement Parts, and Customer service,

SCAN HERE



For cleaning, never use abrasives, use a soft cloth and water with neutral soap to clean the furniture.

WALKER EDISON
TM

**Declan 1-Tiroir Table de Chevet
en Bois Massif**
**Declan 1-Cajón Mesita de Noche
de Madera Maciza**



Pour usage résidentiel seulement

Visite notre site Web pour obtenir les instructions les plus récentes, des conseils d'assemblage, signaler des dommages ou commander des pièces. www.walkeredison.com

Sólo para uso residencial

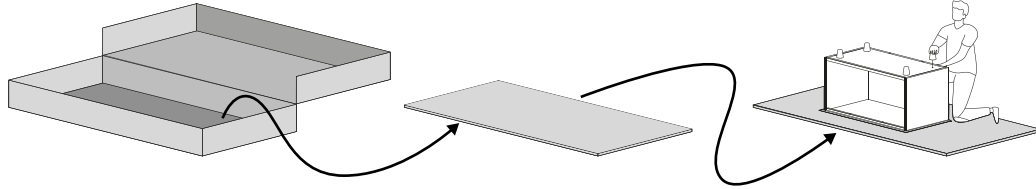
Visite nuestro sitio web para consultar las últimas instrucciones, consejos de montaje, notificar daños o solicitar piezas. www.walkeredison.com



Il est temps de commencer / Hora de empezar

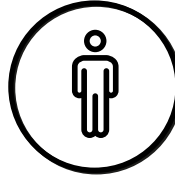
Prépare un lieu de travail propre et souple pour éviter tout dommage lors de l'assemblage. Tu peux utiliser la boîte et les protections internes comme base. Vérifie également que tu disposes de toutes les pièces et parties avant de te lancer dans l'assemblage.

Prepare un lugar de trabajo limpio y blando para evitar daños durante el montaje. Puede utilizar la caja y las protecciones internas como base. Comprueba también que tiene todas las piezas y partes antes de sumergirse en el montaje.



Temps de montage estimé

Tiempo estimado de montaje



1 Personne
1 Persona

Tu peux l'assembler seul

Mais ce que tu peux faire, c'est un effort d'équipe ! Fais appel à un ami pour un assemblage plus rapide et plus facile.

Puedes montarlo tú mismo.

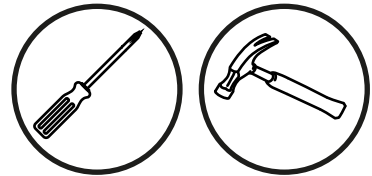
¡Pero puedes hacer un trabajo en equipo! Llama un amigo para un montaje más rápido y fácil.

Outils nécessaires

Munis-toi d'un tournevis cruciforme et marteau pour réaliser cet assemblage.

Herramientas requeridas

Tome un destornillador Phillips y martillo para conquistar este montaje.

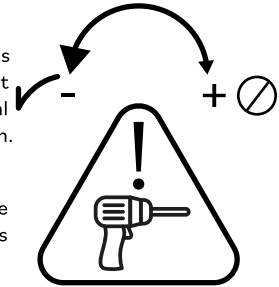


Utilise les outils électriques avec précaution

Ce meuble est réalisé en Bois Massif et Bois Composite, des matériaux souples. Si tu choisis d'utiliser des outils électriques, règle-les sur le mode le plus lent. Fais attention à toi ! Les outils électriques peuvent provoquer des fissures ou endommager les meubles, mais aussi les autres composants s'ils sont mal utilisés. Les dommages causés par un outil électrique ne sont pas couverts par la garantie Walker Edison.

Utilice las herramientas eléctricas con cuidado.

Este mueble está fabricado con madera maciza y madera compuesta, materiales blandos. Si decide utilizar herramientas eléctricas, ajústelas al ajuste más lento. Tenga cuidado. Las herramientas eléctricas pueden causar grietas o daños en el mueble, pero también en los herrajes si se utilizan mal. Los daños causados por una herramienta eléctrica no están cubiertos por la garantía de Walker Edison.

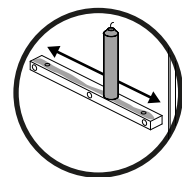


Attention avec la glissière

Tes meubles possèdent des glissières en bois très résistantes. De temps en temps, nous recommandons d'appliquer de la paraffine ou de la cire de bougie standard pour améliorer la glisse des curseurs.

Cuidado con las guías

Tus muebles cuentan con guías de madera de alta durabilidad. De vez en cuando, recomendamos la



**Scannez pour obtenir des conseils d'assemblage et de l'aide !
¡Escanee para obtener consejos de montaje y ayuda!**



Liste de pièces / Lista de piezas

Nombre de pièces Número de pieza	Description Descripción	Quantité Cantidad
1	Panneau Supérieur Panel Superior	1
2	Panneau inférieur Panel inferior	1
3	Panneau Gauche Panel Izquierdo	1
4	Plinthe Rodapié	1
5	Panneau arrière Panel trasero	1
6	Glissières en Bois Correderas de madera	2
7	Panel Derecho Panneau Droit	1
9	Côté Droit du Tiroir Lado Derecho del Cajón	1
10	Côté Gauche du Tiroir Lado Izquierdo del Cajón	1
11	Fond du Tiroir Fondo del Cajón	1
12	Arrière du Tiroir Parte Trasera del Cajón	1
13	Avant du Tiroir Frente del Cajón	1

WALKER EDISON
Distribution and responsible for the anti-tip hardware:
Walker Edison Furniture Company
1553 W 9000 S, West Jordan, UT 84088 United States

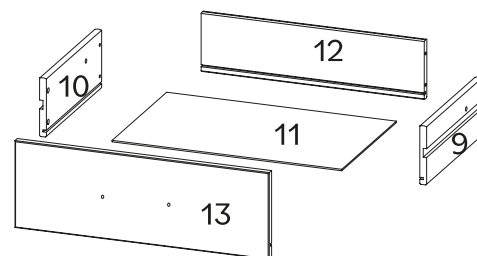
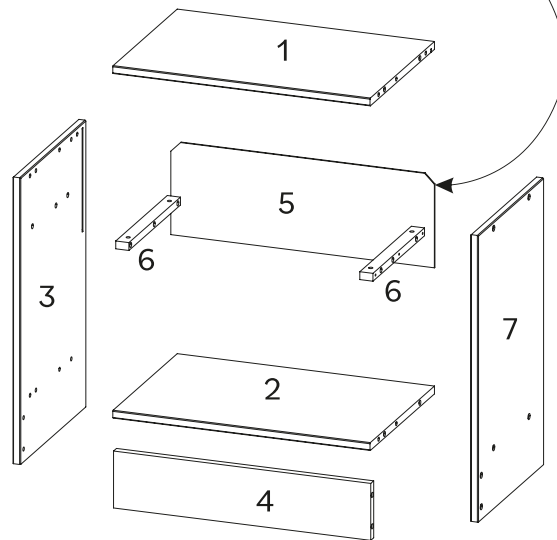
Collection Name

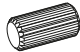
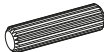
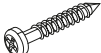

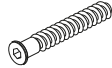


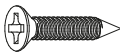
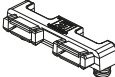


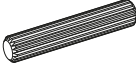


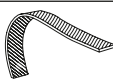
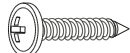
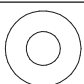


QR COD.

Model: XXXXXXXXXX
LOT: AAYYWW-XXX
Date: MM/20YY
Rev. MM/20YY-VX

CANFER compliant / conforme au CANFER
TSCA Title VI compliant / conforme au titre VI de la TSCA
TSCA Title VI certified / certifié conformément au titre VI de la TSCA
California 93120 Compliant for Formaldehyde / Conforme à la norme Californie 93120 pour le formaldéhyde.

For details on Assembly Videos, Assembly Instructions, Replacement Parts and Customer Service. SCAN HERE.



Partie Parte	Taille Tamaño	Nom Nombre	Quantité Cantidad
A	 10x20mm	Cheville en bois Espiga de madera	6
B	 8x30mm	Cheville en bois Espiga de madera	12
C	 4x25mm	Vis Tornillo	6
D	 12mm	Pied en plastique Pies de Plástico	4
E	 7x50mm	Bolt Bolt	12
F		Clé Allen Llave Allen	1
G	 14x14mm	Support Soporte	6
H	 3,5x16mm	Vis Tornillo	6
I		Dovetail Dovetail	2
J		Dovetail lock Dovetail lock	4
K		Vis en Plastique Tornillo de Plástico	4
L	 8x40mm	Cheville en bois Espiga de madera	2
M		Poignée Manija	1
N	 3,5x30mm	Vis Tornillo	2
O		Courroie d'ancrage Correa de anclaje	1
P	 4x16mm	Vis Tornillo	1
Q		Rondelle Arandela	2
R	 6x40mm	Cheville en plastique Taco Plástico	1
S	 4x40mm	Vis Tornillo	1

*Les quantités de composants indiquées ci-dessus sont nécessaires pour un assemblage correct.
Des pièces supplémentaires peuvent être incluses.*

*Las cantidades de tornillería indicadas anteriormente son necesarias para un montaje correcto.
Se pueden incluir piezas de ferretería adicionales.*

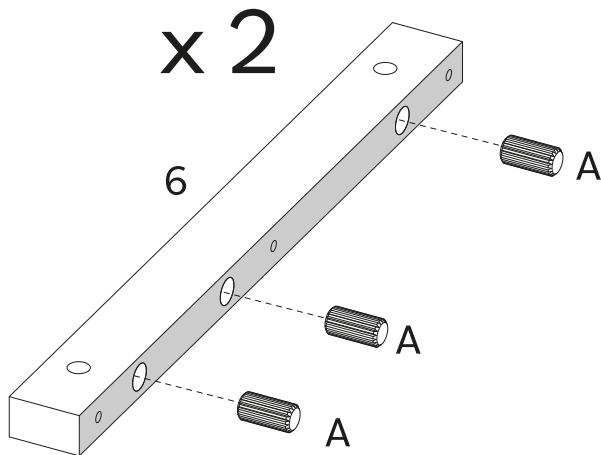
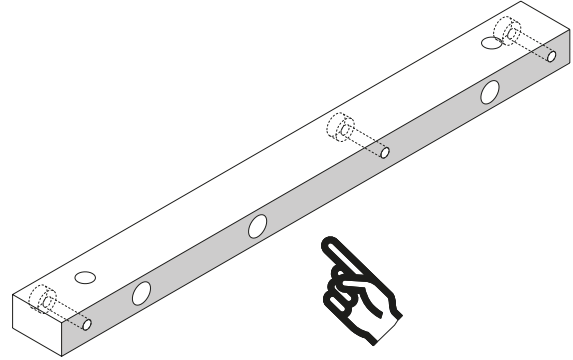
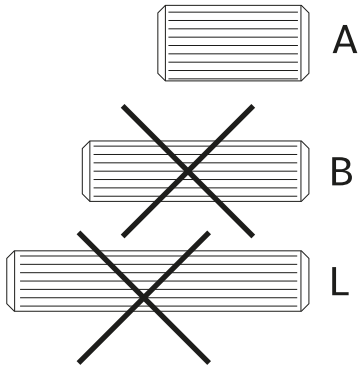
Étape / Paso 1

(FR)

Commençons ! Insère les Chevilles (A) dans chaque Glissière en Bois (6).

(ESP)

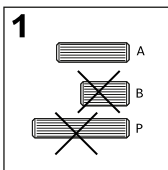
¡Manos a la obra! Inserta las Espigas (A) en cada Corredera de Madera (6).



Tip

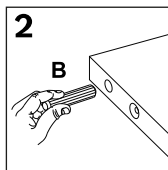
Cheville en bois

Les chevilles sont essentielles lors de l'assemblage de meubles pour créer des connexions solides et précises. Elles garantissent l'intégrité structurelle, empêchent les déplacements et simplifient l'alignement, ce qui permet d'obtenir des meubles plus résistants et plus durables. suis ces étapes :



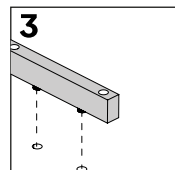
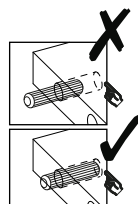
1: Sélectionne la taille de cheville appropriée en fonction de l'étape.

1: Seleccione el tamaño de espiga adecuado según el paso.



2: Insère dans le trou indiqué et appuie fermement pour assurer un positionnement correct.

2: Insértela en el orificio indicado y presione firmemente para asegurar su correcta colocación.



3: Alinee la cheville avec la pièce correspondante et enfonce-la jusqu'à ce qu'elle soit ferme.

3: Alinee el pasador con la pieza correspondiente y presiónelo hasta que encaje.

Espiga de madera

Las espigas son esenciales en el montaje de muebles para crear uniones fuertes y precisas.

Garantizan la integridad estructural, evitan el desplazamiento y simplifican la alineación, lo que se traduce en muebles más resistentes y duraderos.

Sigue estos pasos:

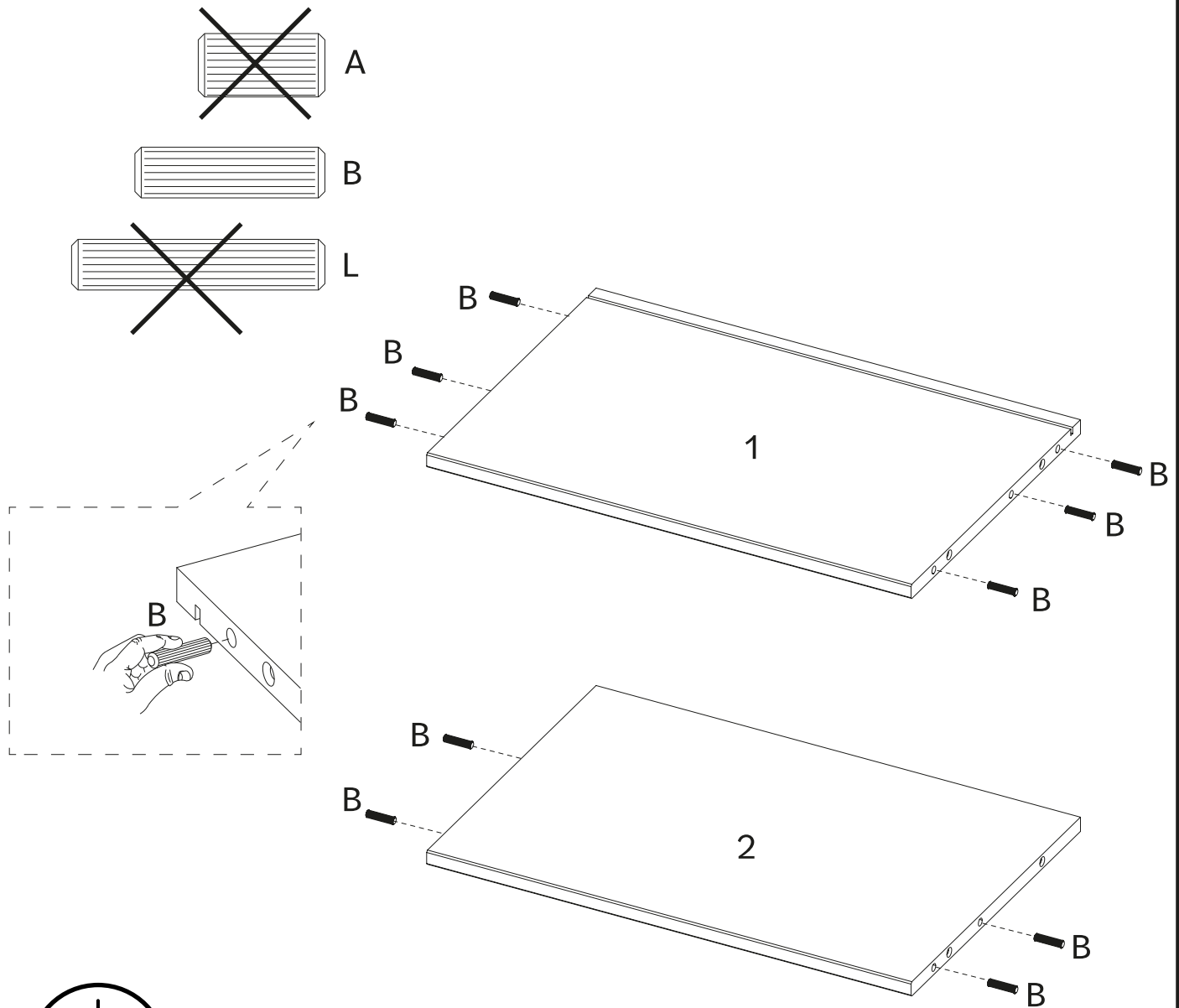
Étape / Paso 2

(FR)

Insère les Chevilles (B) dans le Panneau Supérieur (1) et Panneau inférieur (2)

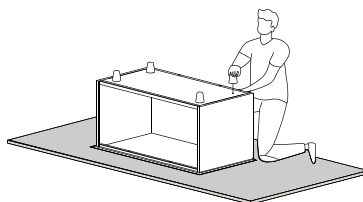
(ESP)

Inserta las Espigas (B) en el Panel Superior (1) y Panel inferior (2)



Tip

Pour que ton produit conserve son meilleur aspect et sans rayures, essaie de le monter sur une surface souple telle qu'un tapis ou une couverture. Cela permet d'éviter les rayures accidentelles et de garder tes meubles en bon état !



Para mantener su producto con el mejor aspecto y sin arañazos, pruebe a montarlo sobre una superficie blanda, como una alfombra o una manta. Así evitará arañazos accidentales y mantendrá sus muebles en perfecto estado.

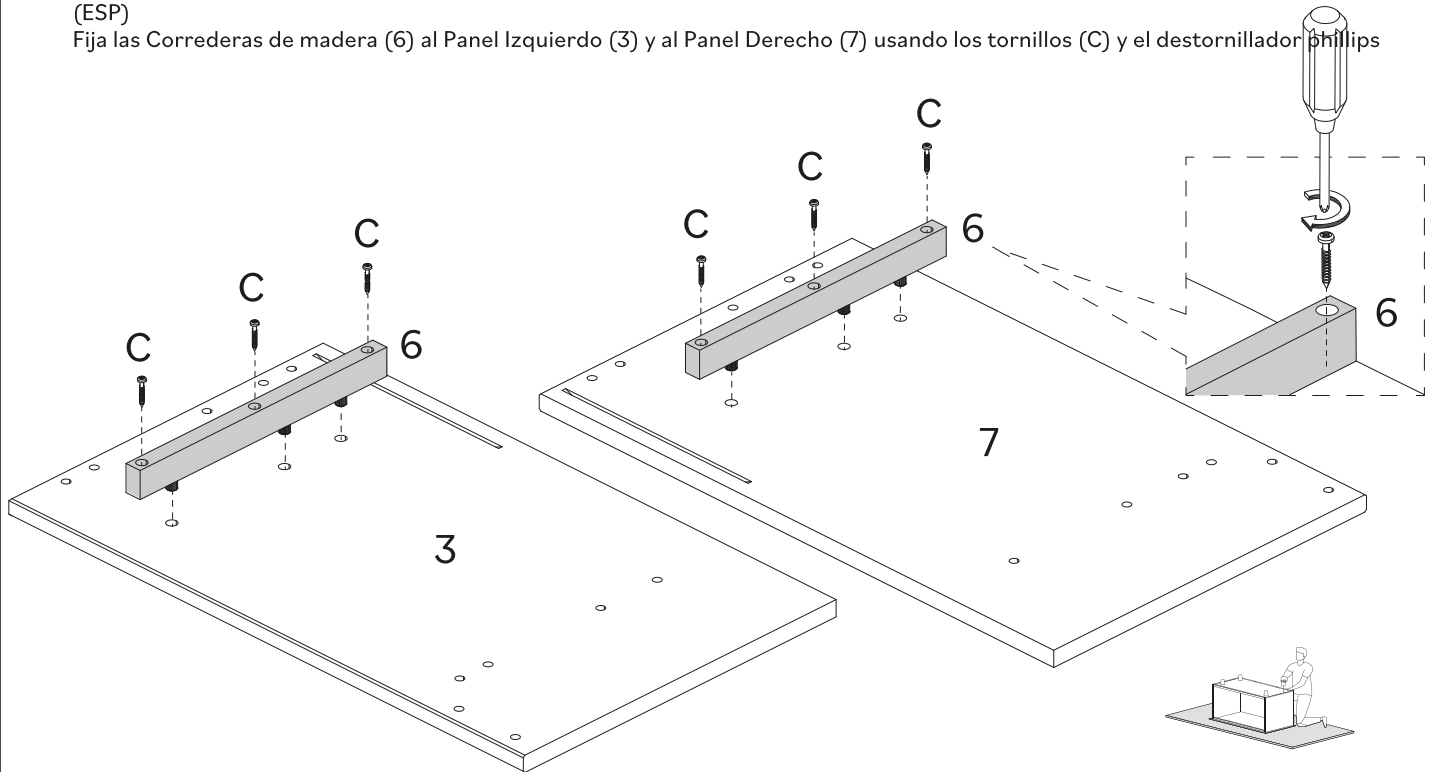
Étape / Paso 3

(FR)

Fixe les Glissières en Bois (6) au Panneau Gauche (3) et au Panneau Droit (7) utilisant les vis (C) et la clé phillips.

(ESP)

Fija las Correderas de madera (6) al Panel Izquierdo (3) y al Panel Derecho (7) usando los tornillos (C) y el destornillador phillips



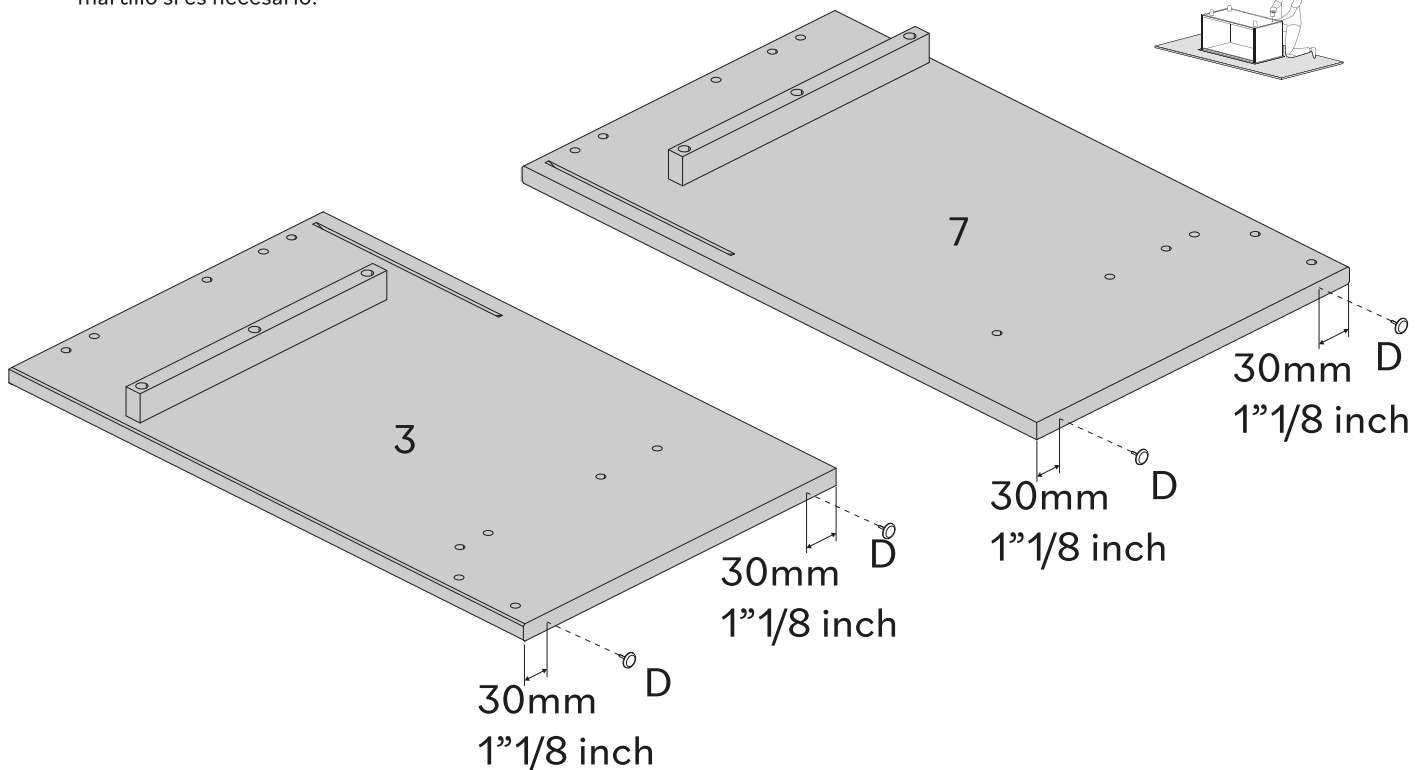
Étape / Paso 4

(FR)

Monte les Pieds en Plastique (D) sur le Panneau Gauche (3) et le Panneau Droit (7). Utilise un marteau si nécessaire.

(ESP)

Monta los Pies de Plástico (D) en el Panel Izquierdo (3) y en el Panel Derecho (7). Utiliza un martillo si es necesario.



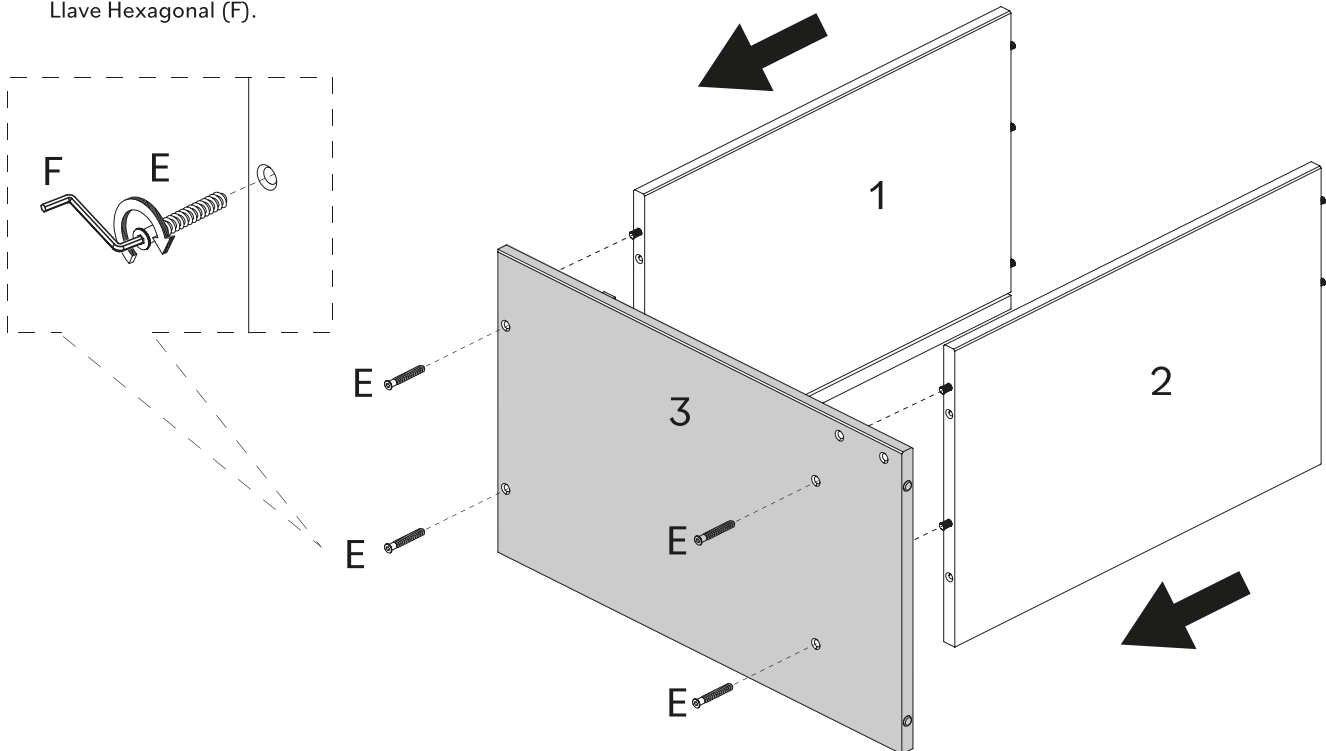
Étape / Paso 5

(FR)

Fixe le Panneau Supérieur (1) et le Panneau inférieur (2) au Panneau Gauche (3). Alors, attacher utilisant les vis (E) et de la clé hexagonale (F).

(ESP)

Fija el Panel Superior (1) y Panel inferior (2) en el Panel Izquierdo (3). Luego, aprietas usando tornillos (E) y la Llave Hexagonal (F).



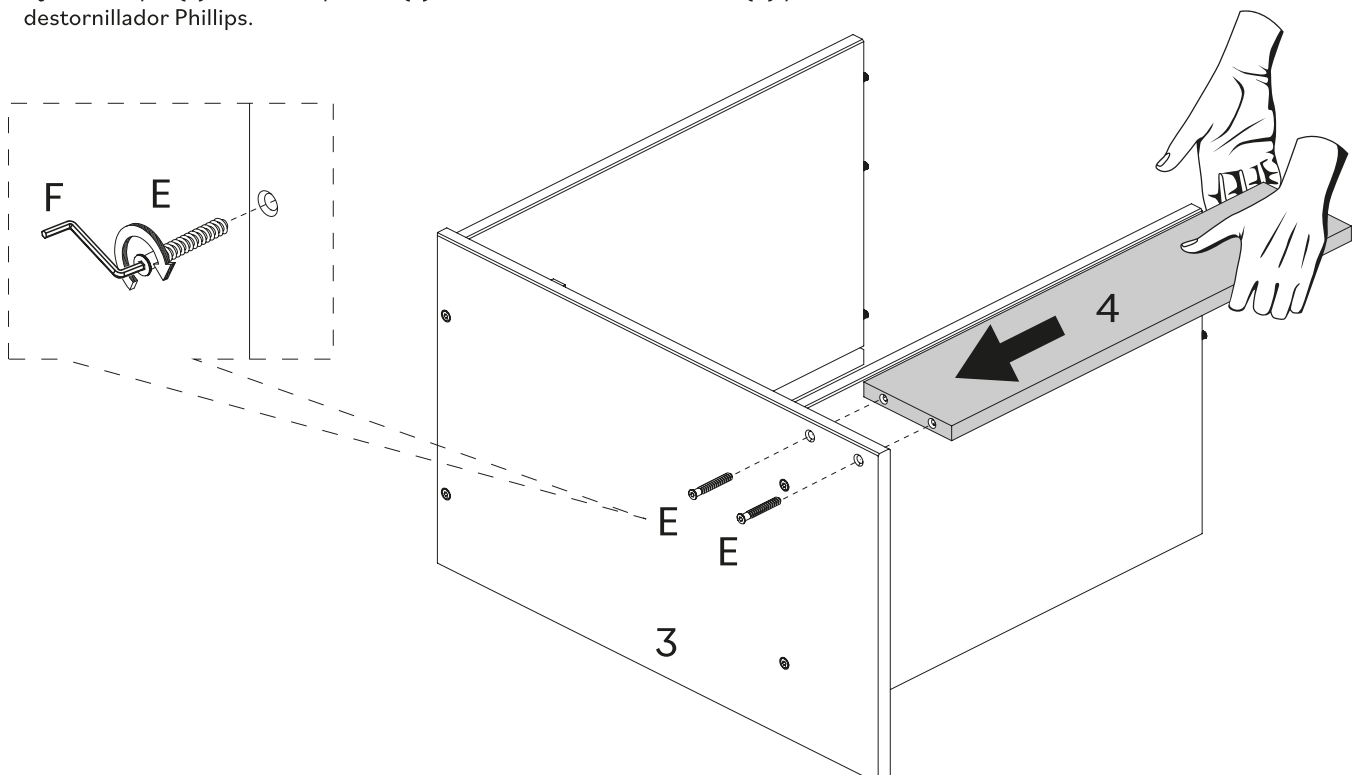
Étape / Paso 6

(FR)

Fixe la Plinthe (5) au Panneau Gauche (3) utilisant le Goujon Minifix (N) et la clé phillips.

(ESP)

Fija el Rodapié (5) al Panel Izquierdo (3) usando la Traba del Conector (N) y el destornillador Phillips.



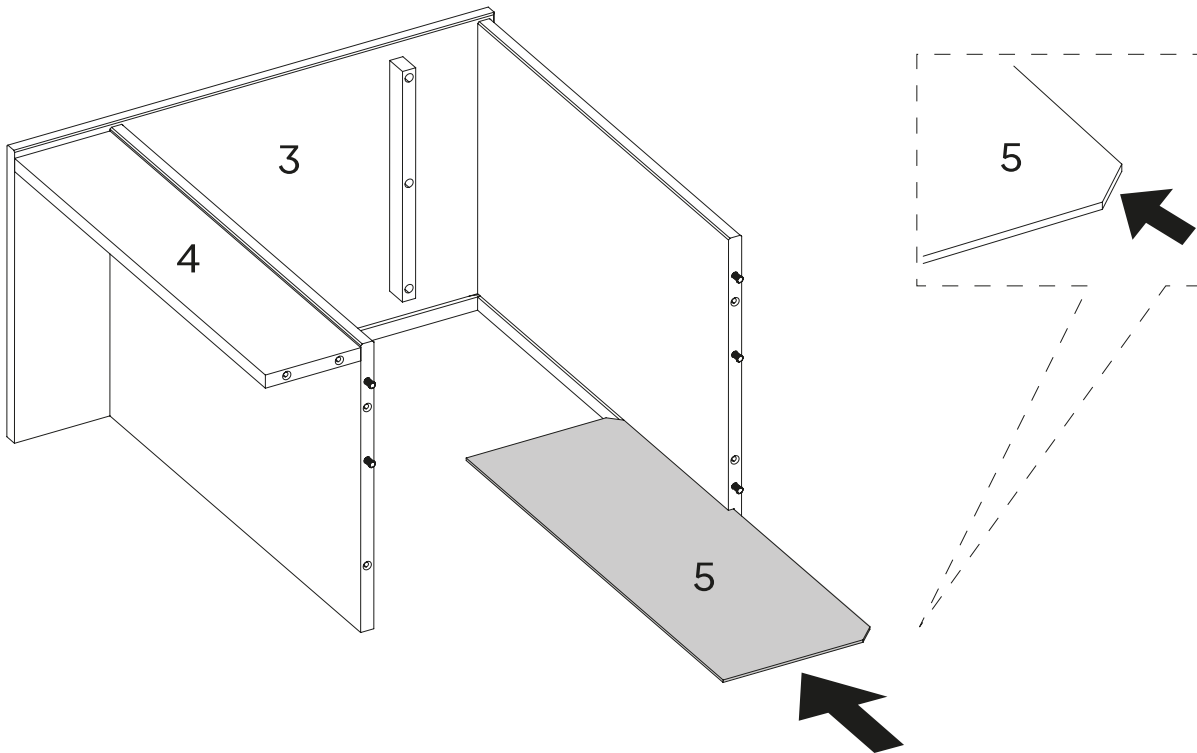
Étape / Paso 7

(FR)

Utilisant les rainures du Panneau Supérieur (1) comme guide, et glisse Panneau Arrière (5) à sa place.

(ESP)

Usando los canales en el Panel Superior (1) como guía, desliza el Panel Trasero (5) en su lugar.



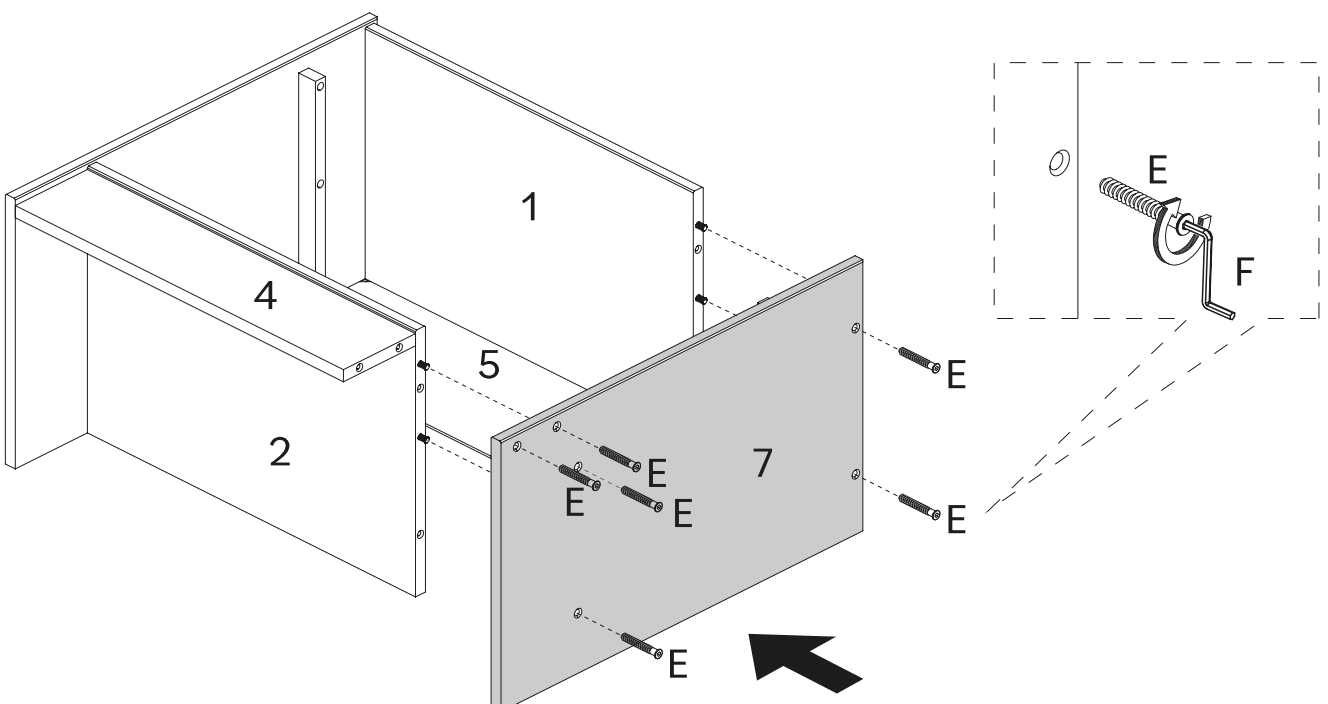
Étape / Paso 8

(FR)

Assemble le Panneau Droit (7) avec le Panneau Supérieur (1), la Plinthe (4) et le Panneau Arrière (5). Fixe le tout à l'aide des vis (E) et de la clé hexagonale (F).

(ESP)

Une el Panel Derecho (7) con el Panel Superior (1), el Rodapié (4) y el Panel Trasero (5). Asegúralo usando el Tornillo (E) y la Llave Hexagonal (F).



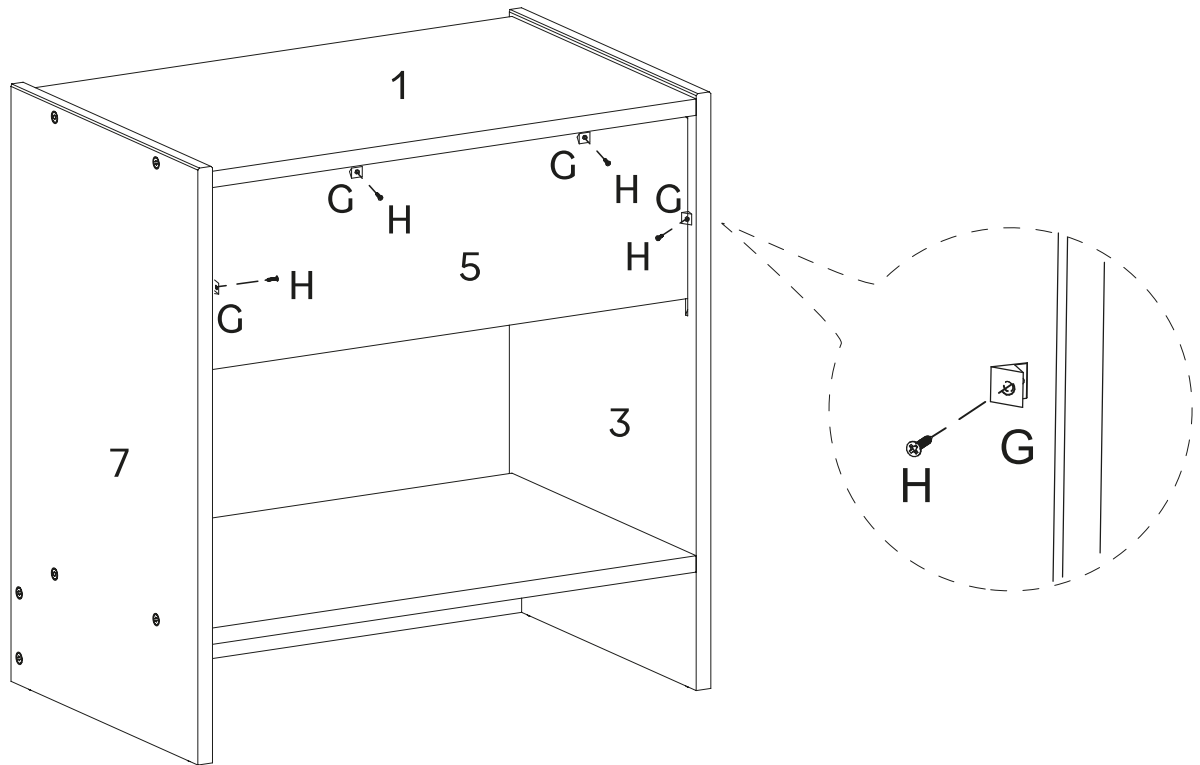
Étape / Paso 9

(FR)

Encastre les Supports (G) dans la rainure entre le Panneau Supérieur (1), le Panneau Gauche (3) et le Panneau Droit (7). Fixe les supports en utilisant les Vis (H).

(ESP)

Coloca los Soportes (G) en el canal entre el Panel Superior (1), el Panel Izquierdo (3) y el Panel Derecho (7). Fija los soportes utilizando los Tornillos (H).



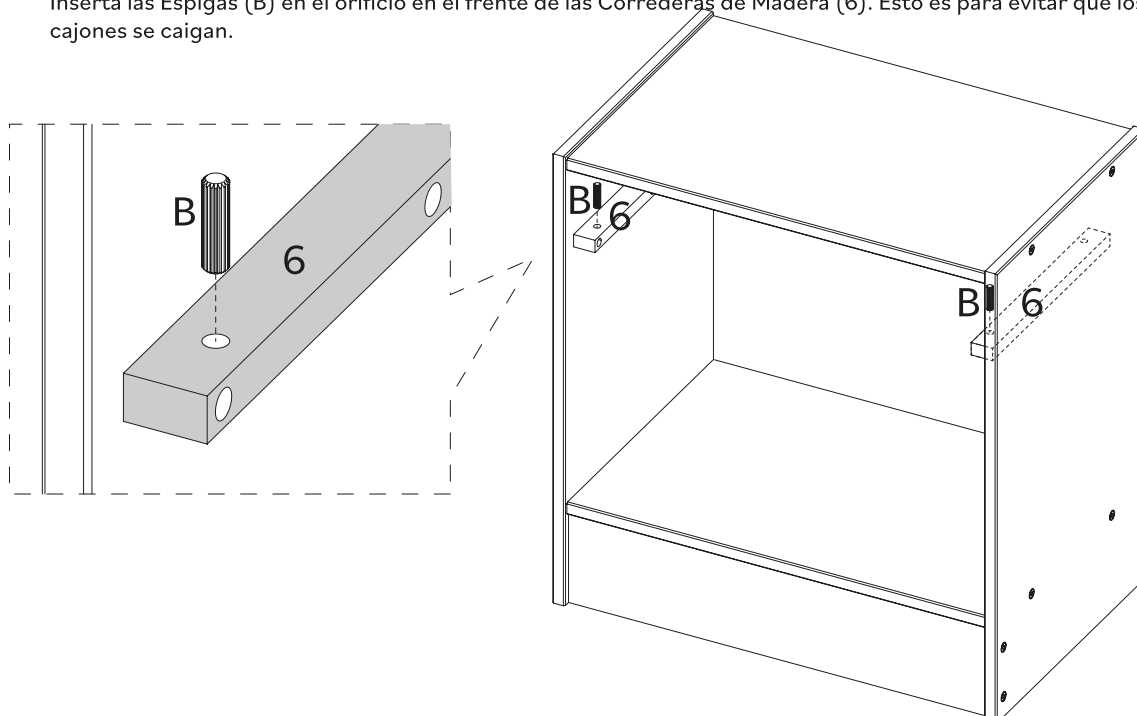
Étape / Paso 10

(FR)

Insère les Chevilles (B) dans le trou situé à l'avant des Glissières en Bois (6). Cela permet d'éviter que les tiroirs ne tombent.

(ESP)

Inserta las Espigas (B) en el orificio en el frente de las Correderas de Madera (6). Esto es para evitar que los cajones se caigan.

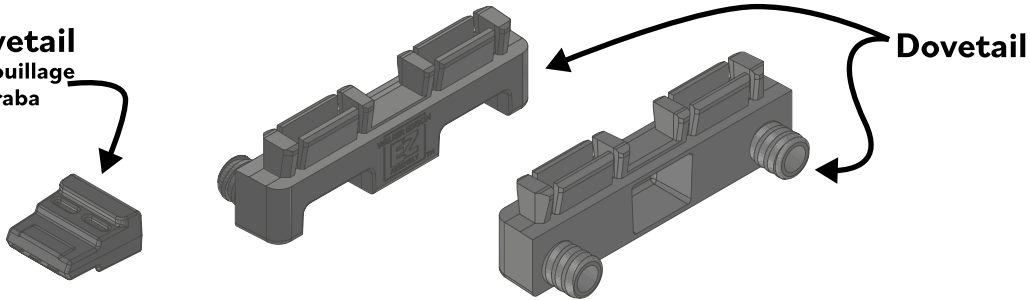


Introduction pour un assemblage facile du système de tiroirs

Dis adieu au tracas de l'assemblage !

Nous comprenons que l'assemblage des tiroirs peut être la partie la plus longue et la plus fastidieuse de l'assemblage de tes nouveaux meubles. C'est pourquoi nous avons développé le système de tiroirs d'assemblage facile - pour rendre le processus plus facile !

Dovetail Verrouillage Traba



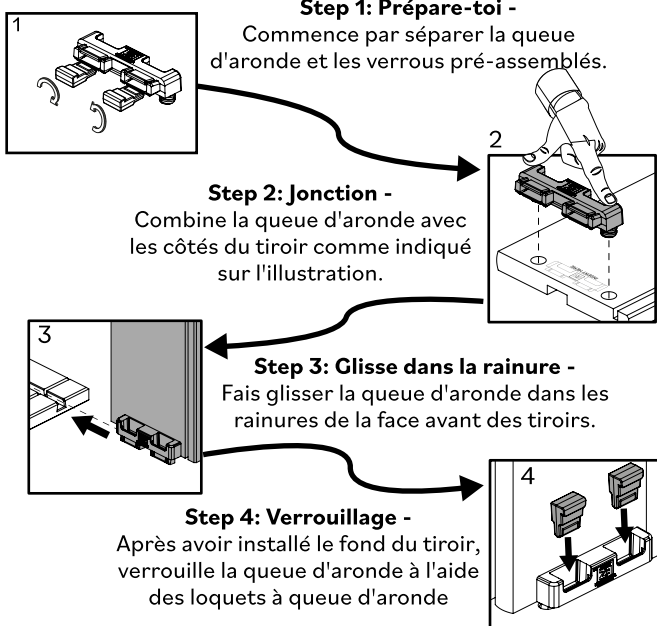
Pourquoi tu vas adorer notre système de tiroirs d'assemblage facile :

Rapide et facile : notre nouveau système de tiroir réduit considérablement le temps d'assemblage. Fais-le vite !

Effort minimal requis : Conçu pour être extrêmement simple, tu n'auras besoin que de peu ou pas d'outils pour effectuer le travail.

Construit pour durer : Solide et résistant, notre système garantit que tes tiroirs restent solides et fiables.

Préparons le scénario pour l'assemblage :



Attention : Lors des prochaines étapes, tu trouveras plus de détails pour t'aider durant l'assemblage.

Introducción al Sistema de Fácil Montaje de Cajones

¡Despídete de las complicaciones del montaje!

Entendemos que ensamblar cajones puede ser la parte más lenta y tediosa de ensamblar tus muebles nuevos. Es por eso que desarrollamos el Sistema de Cajones de Montaje Fácil, ¡para facilitar el proceso!

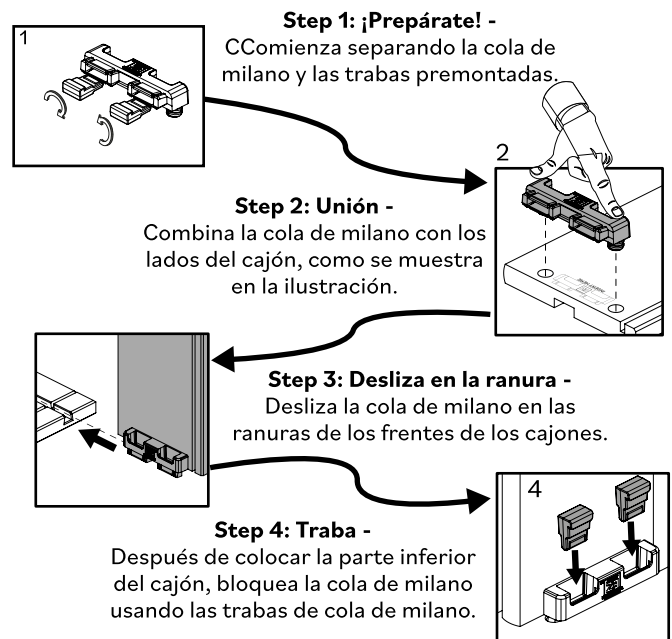
Por qué te encantará nuestro sistema de cajones fácil de montar:

Rápido y fácil: nuestros nuevos herrajes para cajones reducen significativamente el tiempo de montaje. ¡Hazlo rápido!

Mínimo esfuerzo requerido: Diseñado para ser muy simple, necesitarás pocas o ninguna herramienta para hacer el trabajo.

Fabricado para durar: Fuerte y resistente, nuestro sistema garantiza que tus cajones permanezcan sólidos y confiables.

Preparemos el espacio para el montaje:

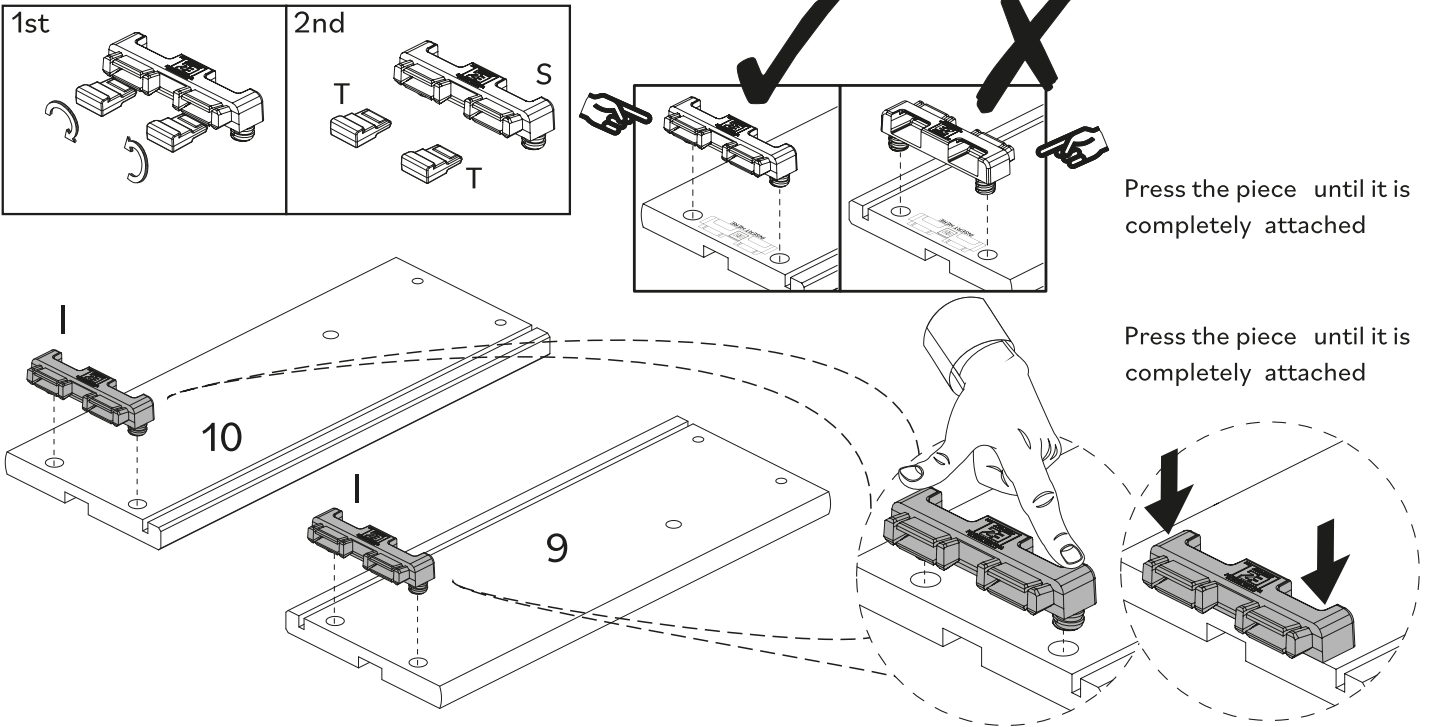


Atención: En los próximos pasos, hay más detalles para ayudarte con el montaje.

Étape / Paso 11

(FR) Prépare les Dovetails (I) en retirant le verrou du Dovetails (J). Fixe les Dovetails (I) sur le Côté Droit du Tiroir (9) et sur le Côté Gauche du Tiroir (10). Serre les Dovetails (I) jusqu'à ce qu'elles soient complètement fixées. Utilise un marteau si nécessaire.

(ESP) Prepara las Dovetails (I) quitando su Traba (J). Fija la Dovetails (I) al Lado Derecho del Cajón (9) y al Lado Izquierdo del Cajón (10). Presiónalas Dovetails (I) hasta que estén completamente fijadas. Utilice un martillo si es necesario.



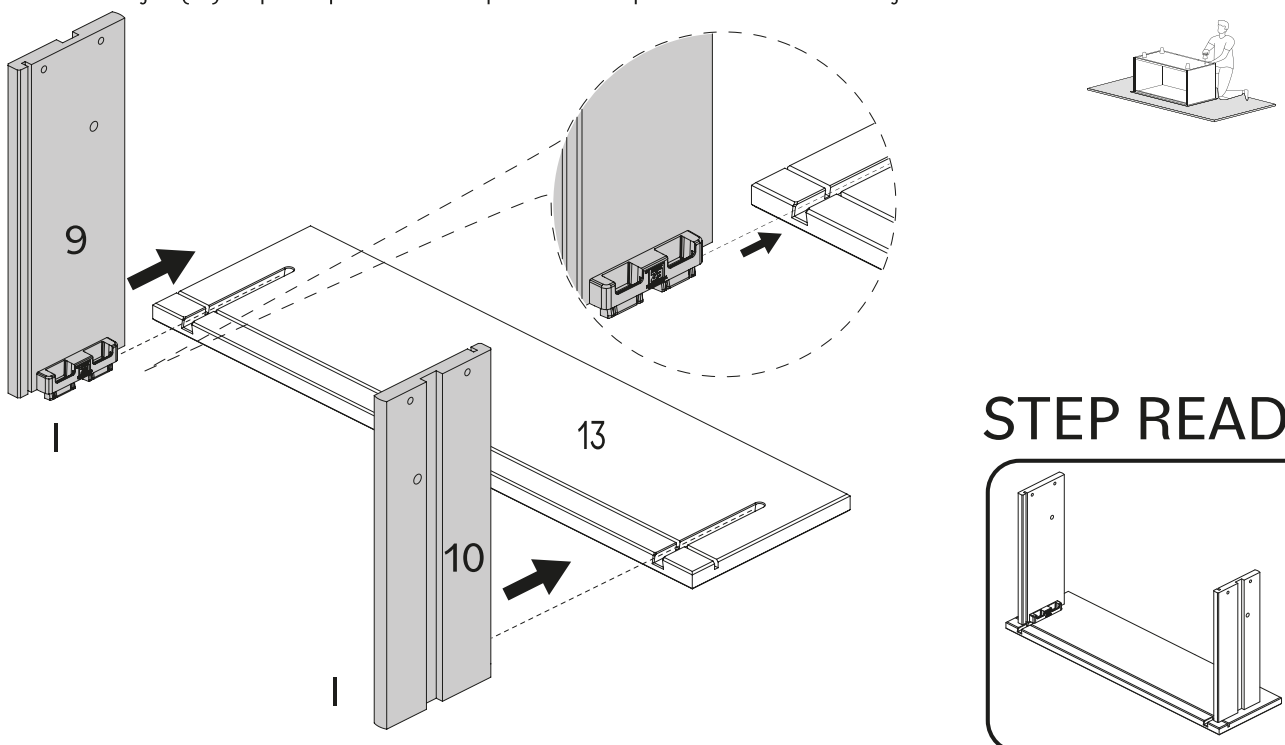
Étape / Paso 12

(FR)

Nous y sommes presque ! Glisse les Dovetails (I) du Côté Droit du Tiroir (9) et du Côté Gauche du Tiroir (10) dans les rainures de la Partie Avant du Tiroir (13). Répète l'opération pour toutes les parties avant du tiroir.

(ESP)

¡Ya casi terminamos! Desliza las Colas de Milano (I) de los Laterales Derecho (9) e Izquierdo (10) del Cajón en los canales de la parte frontal del Cajón (13). Repite el procedimiento para todas las partes frontales de los Cajones.



STEP READY

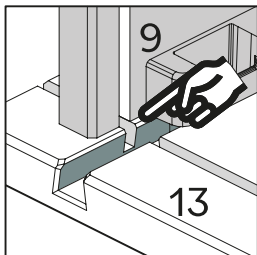
Étape / Paso 13

(FR)

Monte le Fond du tiroir (11) en le glissant dans les rainures des Côtés Gauche et Droit du tiroir (9 et 10) jusqu'à ce qu'il s'insère dans la rainure de la partie avant du tiroir (13).

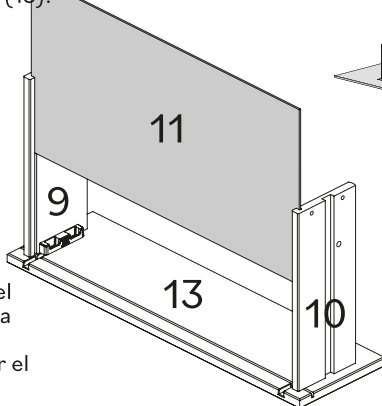
(ESP)

Ensambla el Fondo del Cajón (11) deslizando dentro de los canales en los Lados Izquierdo y Derecho del Cajón (9 y 10) hasta que encaje en el canal en el frente del Cajón (13).

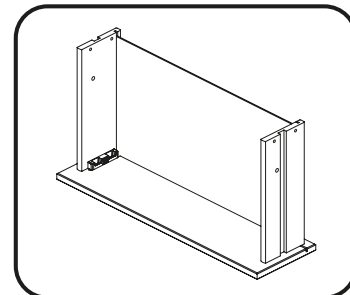


Aligne les rainures des côtés du tiroir avec le rainure de la partie avant du tiroir pour recevoir le Fond du tiroir.

Alinea los canales de los laterales del Cajón con los de la parte frontal del Cajón para recibir el fondo del cajón



STEP READY



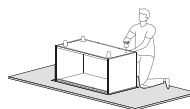
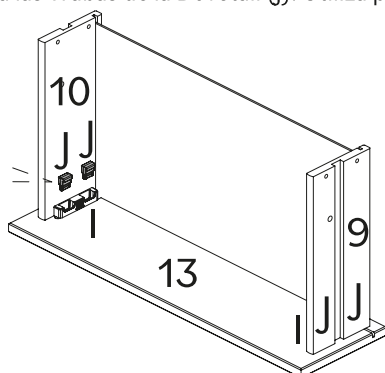
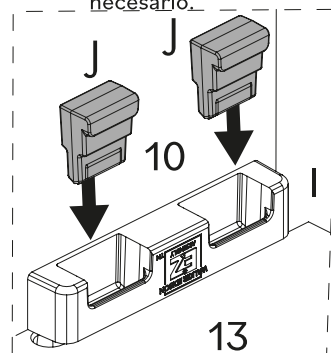
Étape / Paso 14

(FR)

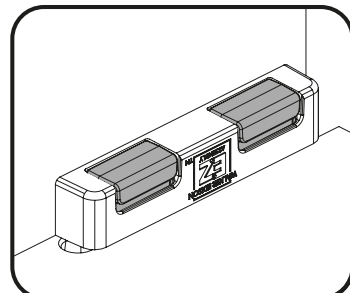
Pour verrouiller les Dovetails (I), insère les verrous du Dovetail (J). Utilise un marteau si nécessaire.

(ESP)

Para trabar las Dovetails (I), inserta las Trabas de la Dovetail (J). Utiliza para ello un martillo si es necesario.



STEP READY



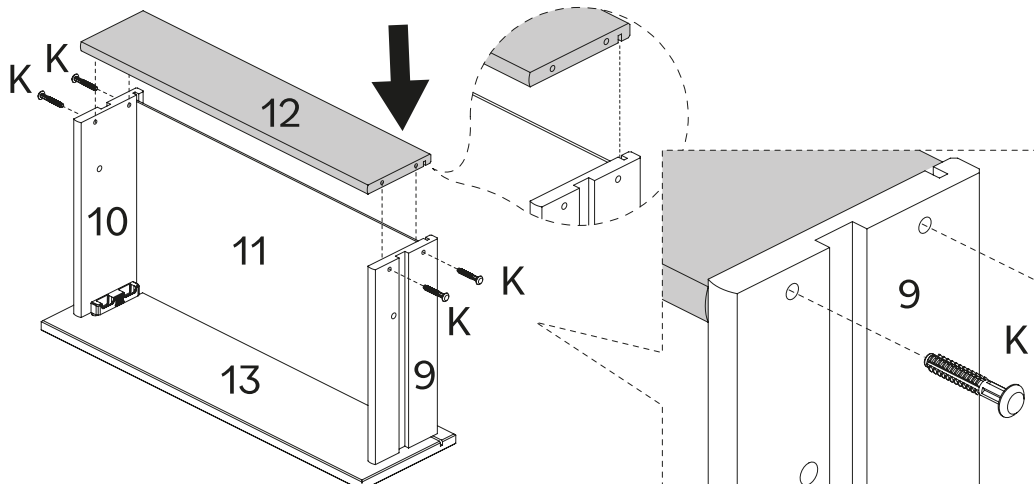
Étape / Paso 15

(FR)

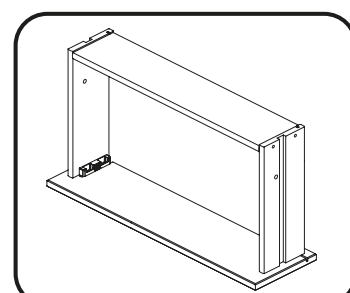
Fixe l'Arrière du tiroir (12) sur les Côtés du tiroir (9 et 10), en alignant la rainure avec le Fond du tiroir (11) et en le fixant à l'aide de la Vis en Plastique (K). Utilise un marteau si nécessaire.

(ESP)

Conecta la Parte Trasera del Cajón (12) a los Lados del Cajón (9 y 10), alineando el canal con el Fondo del Cajón (11) y asegurándolo con el Tornillo de Plástico (K). Utiliza un martillo si es necesario.



STEP READY



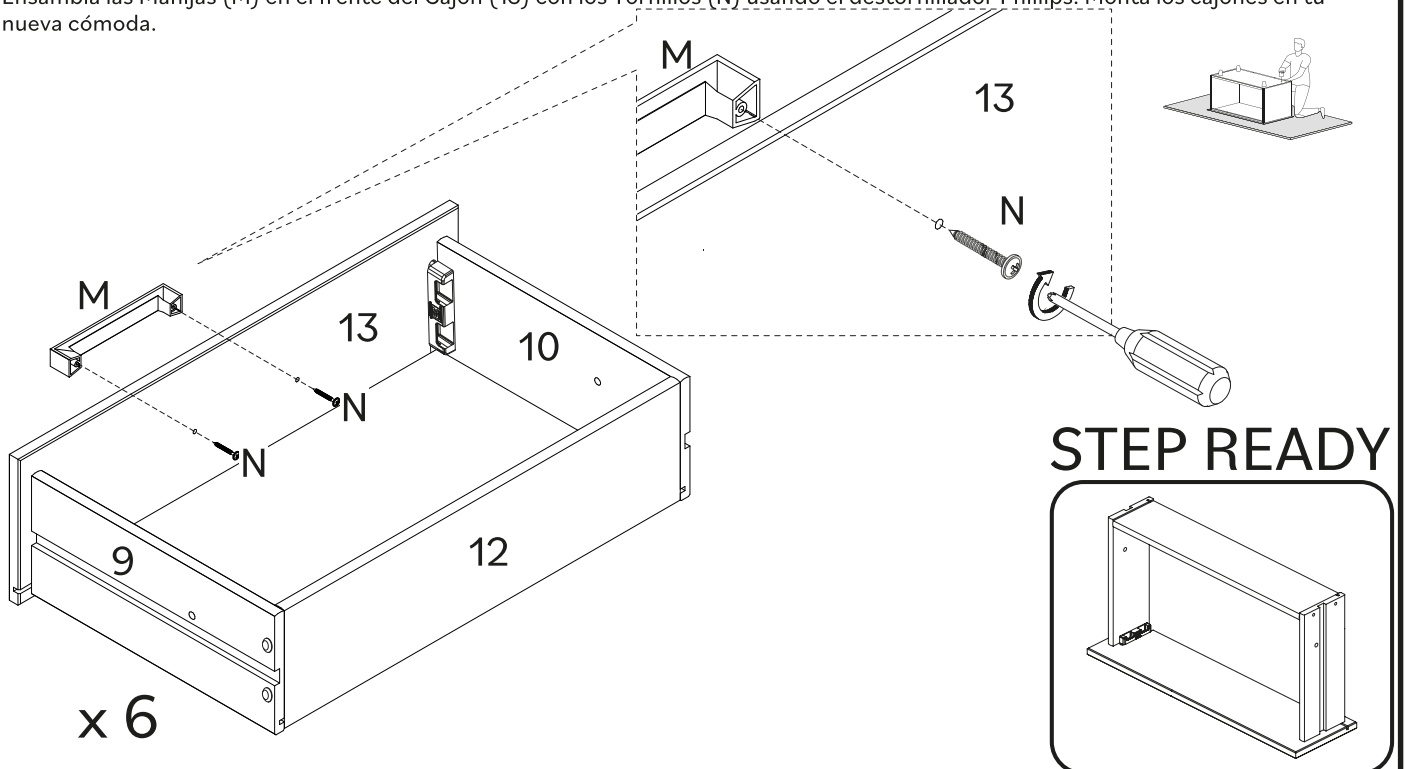
Étape / Paso 16

(FR)

Monte les poignées (M) sur la partie avant du tiroir (13) avec les Vis (N) utilisant une clé phillips. Monte les tiroirs de ta nouvelle commode.

(ESP)

Ensambla las Manijas (M) en el frente del Cajón (13) con los Tornillos (N) usando el destornillador Phillips. Monta los cajones en tu nueva cómoda.



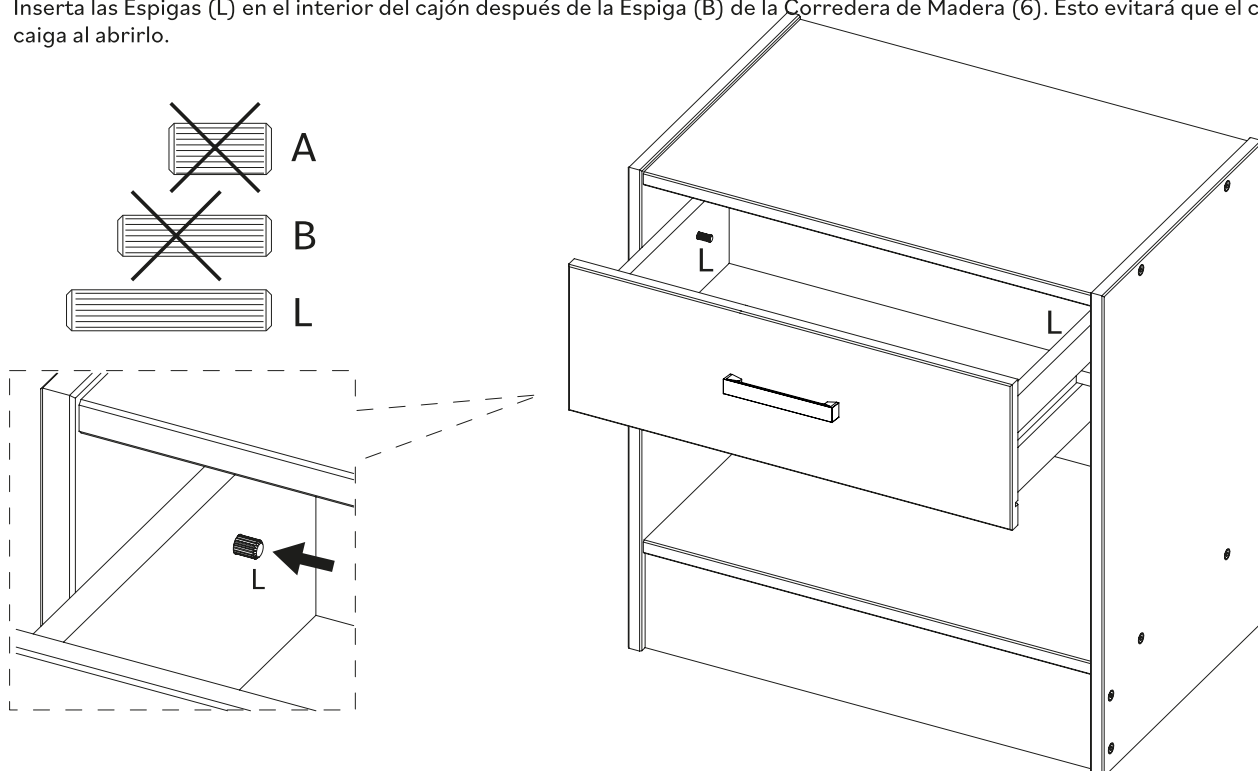
Étape / Paso 17

(FR)

Insère les Chevilles (L) dans la partie intérieure du tiroir après la Cheville (B) de la glissière en bois (6). Cela bloquera le tiroir pour ne pas tomber lorsqu'il est ouvert.

(ESP)

Inserta las Espigas (L) en el interior del cajón después de la Espiga (B) de la Corredera de Madera (6). Esto evitará que el cajón se caiga al abrirlo.



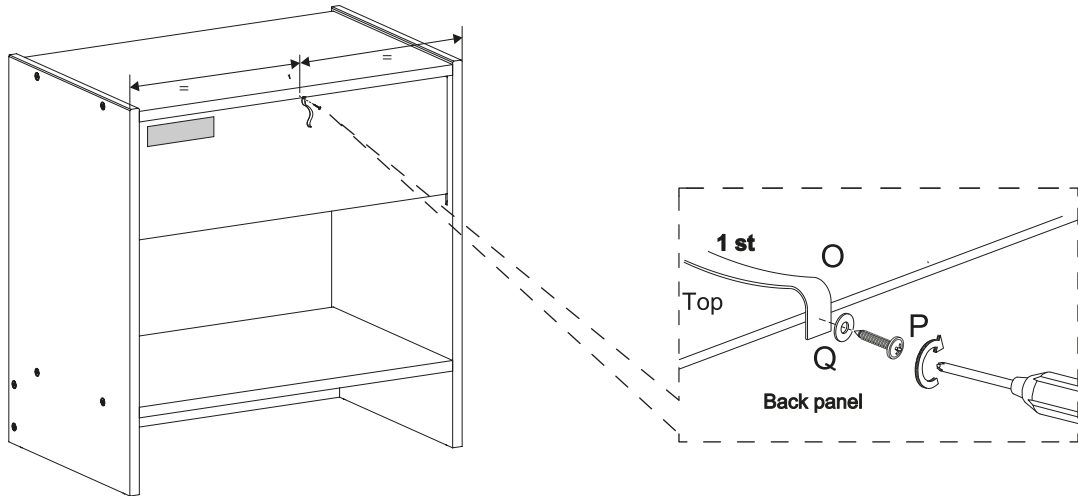
Étape / Paso 18

(FR)

Enfin, fixons votre table de chevet au mur ! Fixez l'ancrage mural (O) sur votre commode à l'aide d'une rondelle (Q) et vis (P).

(ESP)

Finalmente, ¡fijemos tu mesita de noche a la pared! Fije el ancla a la pared. (O) en tu cómoda usando una arandela (Q) y tornillo (P).



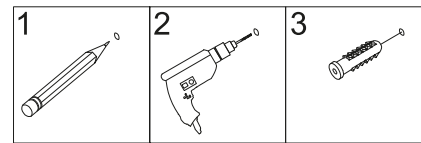
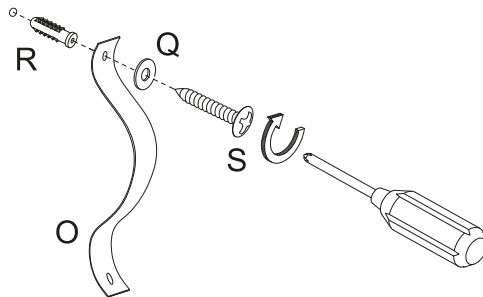
Étape / Paso 19

(FR)

Insère la cheville en plastique (R) dans le trou du mur. Ensuite fixe le ruban (O) au mur à l'aide de la rondelle (Q) et des vis (S).

(ESP)

Coloca el tapón de plástico (R) en el orificio de la pared. Luego, fija el cordón (O) a la pared usando la arandela (Q) y el tornillo (S).



Averssemen t

Des blessures graves, voire mortelles, peuvent survenir en cas de renversement de meubles. Pour éviter que le meuble ne bascule, nous recommandons de le xer définitivement au mur. L'ancrage mural et les autres composants sont inclus dans ce produit. Assure-toi que les composants sont adaptés à tes murs avant l'installation, car différents matériaux de mur peuvent nécessiter différents types d'ancrages.

Le nom et l'adresse du fabricant responsable des composants anti-basculer ainsi que la date de production se trouvent sur l'étiquette au dos du meuble.

Advertencia

Pueden ocurrir lesiones graves o fatales debido a la caída de muebles. Para evitar que los muebles se caigan, recomendamos que se jen permanentemente a la pared. El anclaje de pared y los herrajes están incluidos en este producto. Asegúrate de que los herrajes sean adecuados para tus paredes antes de la instalación, ya que diferentes materiales de pared pueden requerir diferentes tipos de anclajes.

El nombre y la dirección del fabricante responsable de los herrajes antivuelco y la fecha de producción se pueden encontrar en la etiqueta de la parte trasera de los muebles.

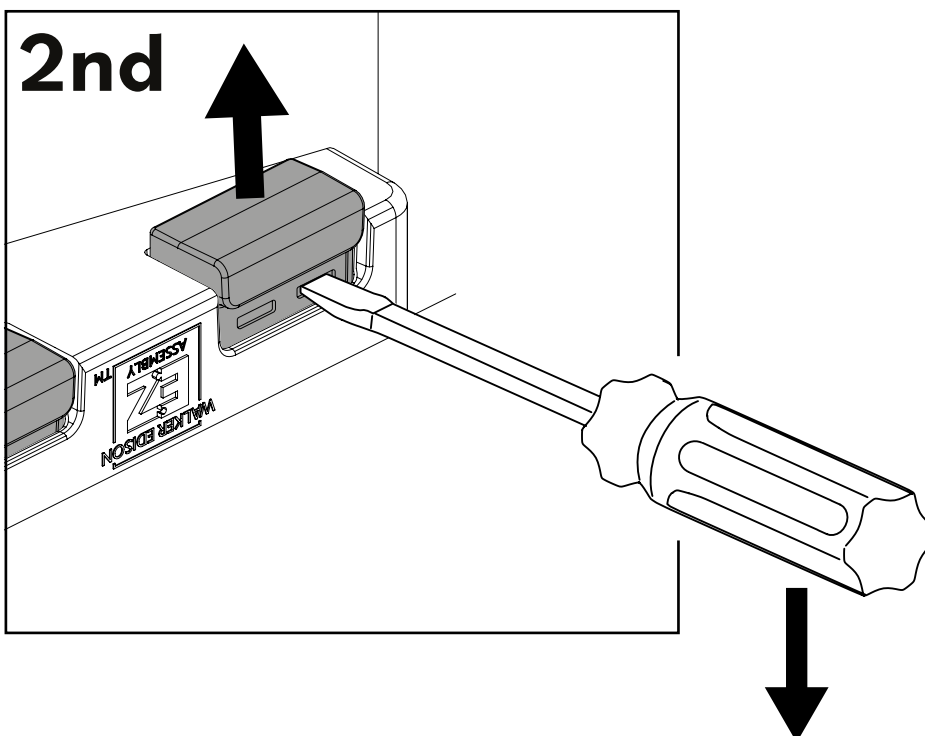
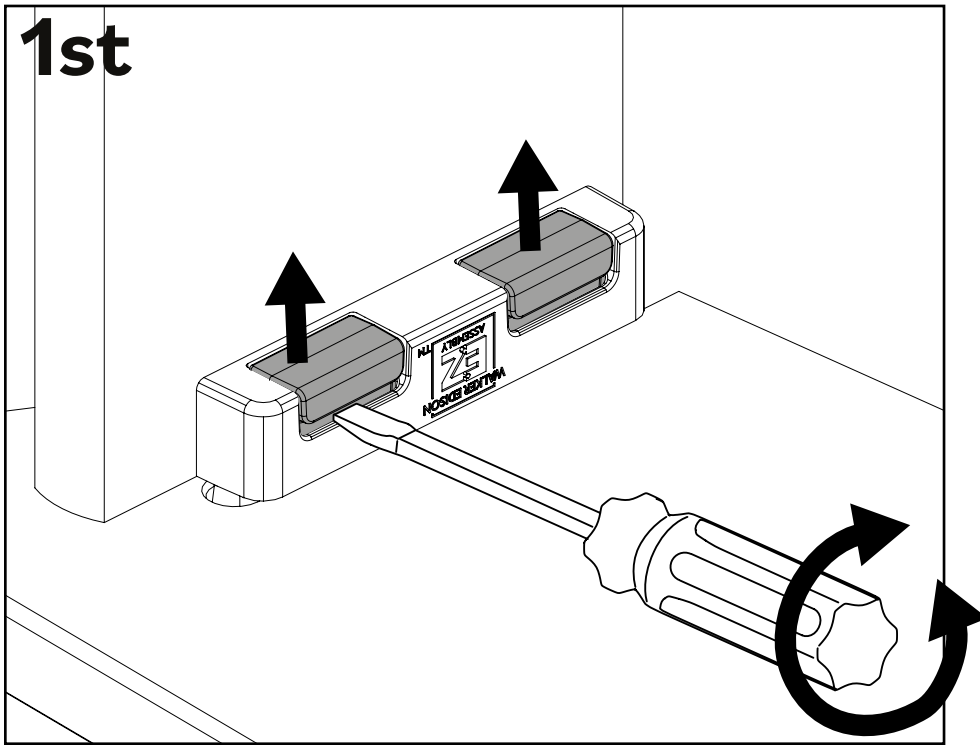
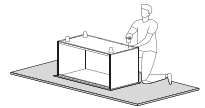
Pour démonter / Para desmontar

(FR)

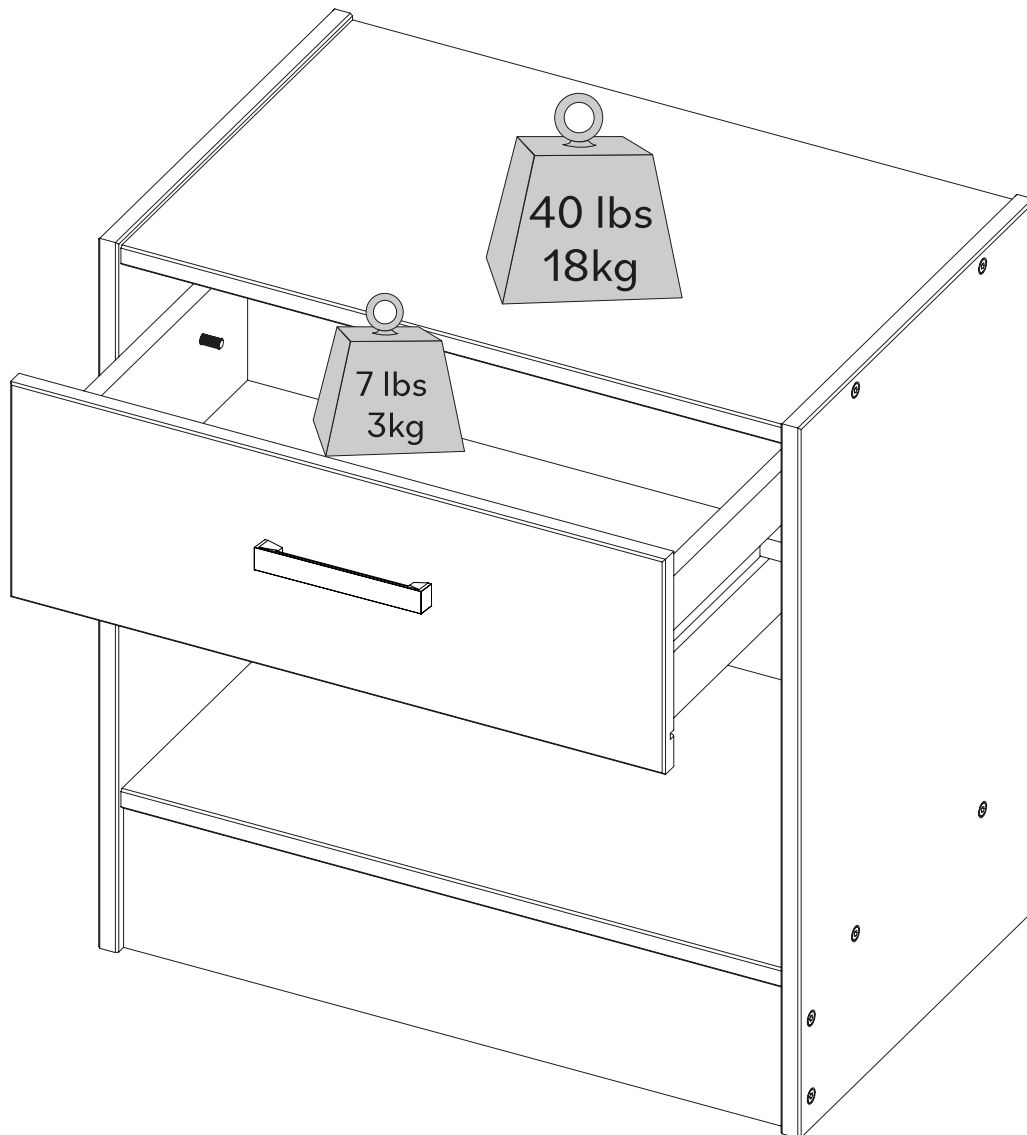
Si un démontage est nécessaire, retire le verrou à Dovetail (J) avec un tournevis.

(ESP)

Si es necesario desmontar, retira la traba de Dovetail (J) con un destornillador.



Tu as réussi !
Profite de ton nouveau table de chevet!
¡Lo ha conseguido!
¡Disfrute de su nueva mesita de noche!



Bravo pour ton nouveau meuble !

Nous aimerions t'en entendre parler et le voir.

S'il te plait, laisse-nous un commentaire ou publie une photo sur
#mywalkerredisonhome

¡Enhorabuena por sus nuevos muebles!

Nos encantaría oírlo y verlo.

Por favor, déjenos un comentario o publique una foto con
#mywalkerredisonhome

Assembler des meubles peut parfois être compliqué.

Notre équipe de service client, située dans l'Utah, est là pour obtenir des informations sur les produits, aider pour l'assemblage d'un produit ou pour tout autre problème de support client.

Appelle-nous **801-433-3008**

Envoie-nous les e-mails à service@walkeredison.com

Visite notre site accueil au client à

walkeredison.com/pages/customer-service

Nous sommes disponibles pour t'aider du Lundi au Jeudi de 8 am - 5 pm, Vendredi de 8 am - 3 pm MST.

Pour plus de détails sur les vidéos d'assemblage, les instructions d'assemblage, les pièces de rechange et le service client.

NUMÉRISER ICI.



Pour le nettoyage, n'utilise jamais d'abrasifs, utilise un chiffon doux et de l'eau avec du savon neutre pour nettoyer les meubles.

A veces, montar muebles puede resultar complicado.

Nuestro equipo de atención al cliente, ubicado en Utah, está a su disposición para informarle sobre los productos, ayudarlo a montarlos o resolver cualquier otro problema de atención al cliente.

Llámenos **801-433-3008**

Envíenos un correo electrónico a service@walkeredison.com

Visite nuestra página web de atención al cliente

walkeredison.com/pages/customer-service

Estamos a su disposición para ayudarlo de lunes a jueves de 8:00 a 17:00, viernes de 8:00 a 15:00 MST.

Para más detalles sobre videos de montaje, instrucciones de montaje, piezas de recambio y servicio de atención al cliente

ESCANEE AQUÍ.



Para la limpieza, nunca utilice productos abrasivos, utilice un paño suave y agua con jabón neutro para limpiar los muebles.