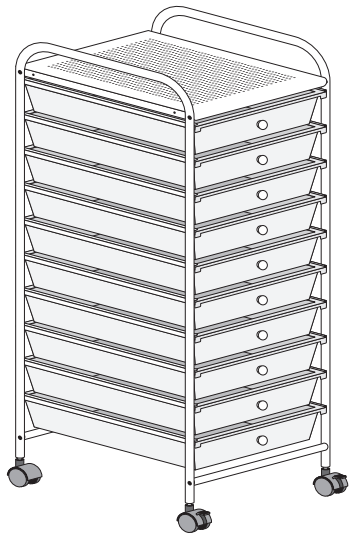




San Diego, CA 92110
www.ecr4kids.com

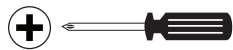
10 Drawer Mobile Organizer

ELR-009-XX

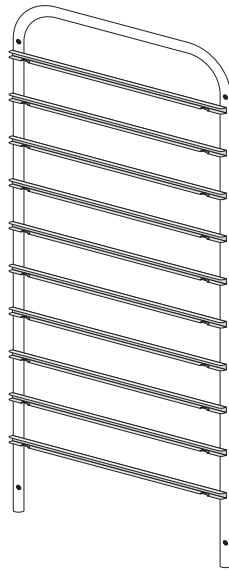


EASY
FÁCIL
FACILE

HARD
DIFÍCIL
DIFFICILE

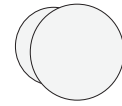


A



2x

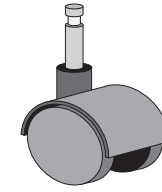
E



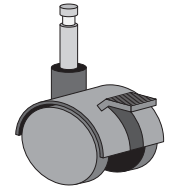
10x

F

2x / 2x



F1



F2

G

8x



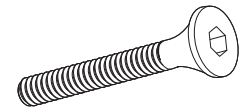
B

4x



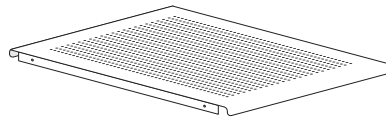
H

8x



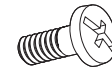
C

1x



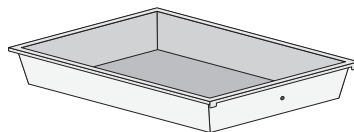
I

10x



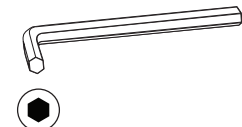
D

10x



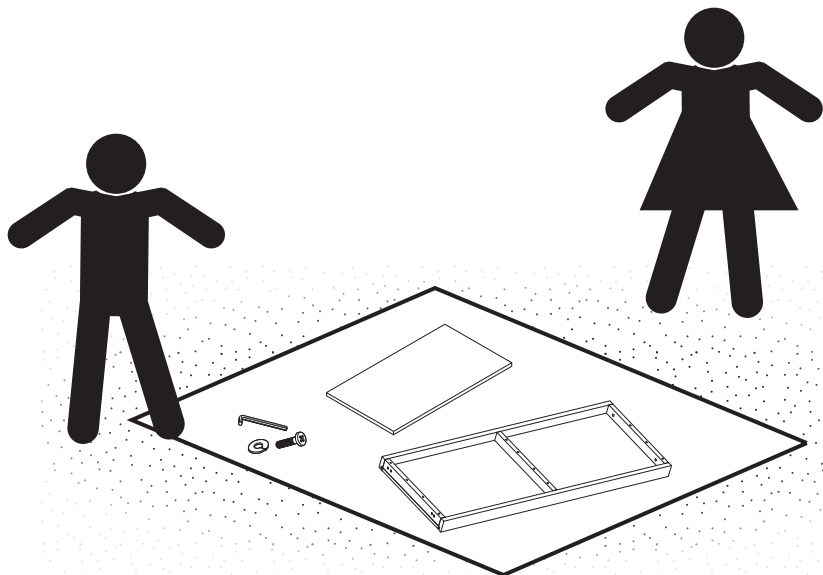
J

1x

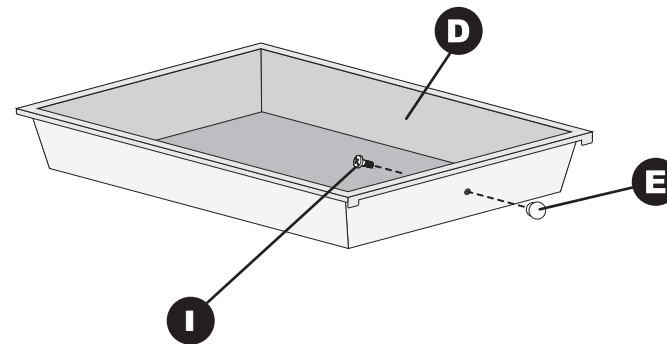


1

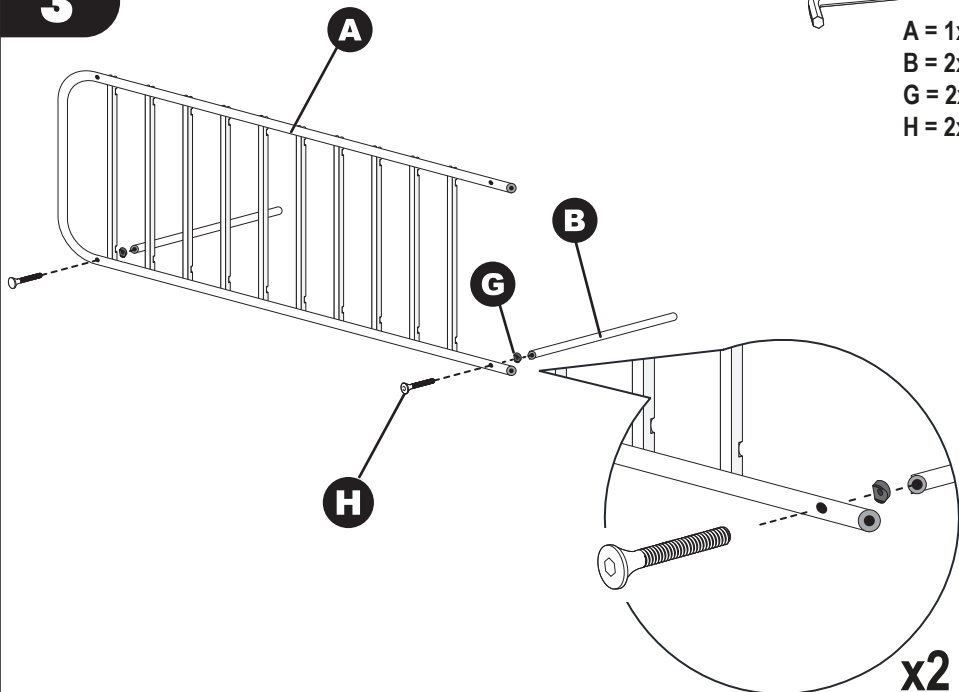
BEFORE ASSEMBLING, MAKE SURE YOU HAVE ALL THE PARTS
 ANTES DE ENSAMBLAR, ASEGÚRESE DE QUE TIENE TODAS LAS PARTES
 ASSUREZ-VOUS QUE VOUS AVEZ TOUTES LES PIÈCES AVANT
 L'ASSEMBLAGE

**2**

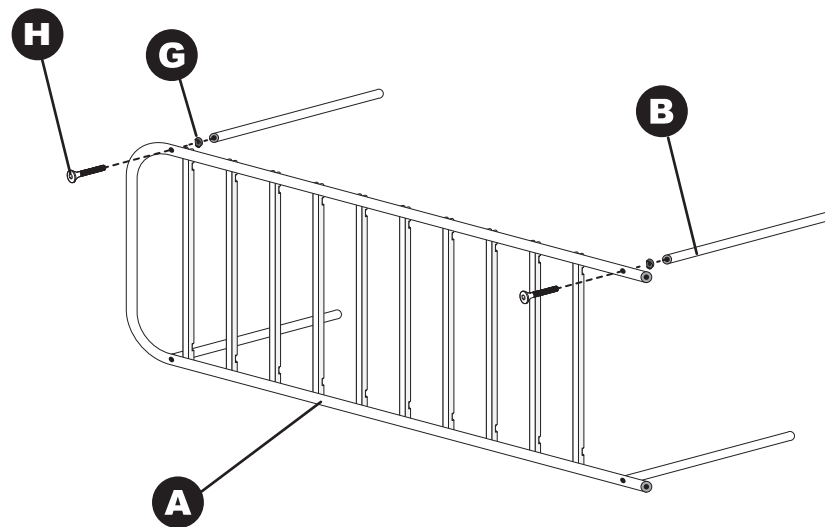
D = 10x
 E = 10x
 I = 10x

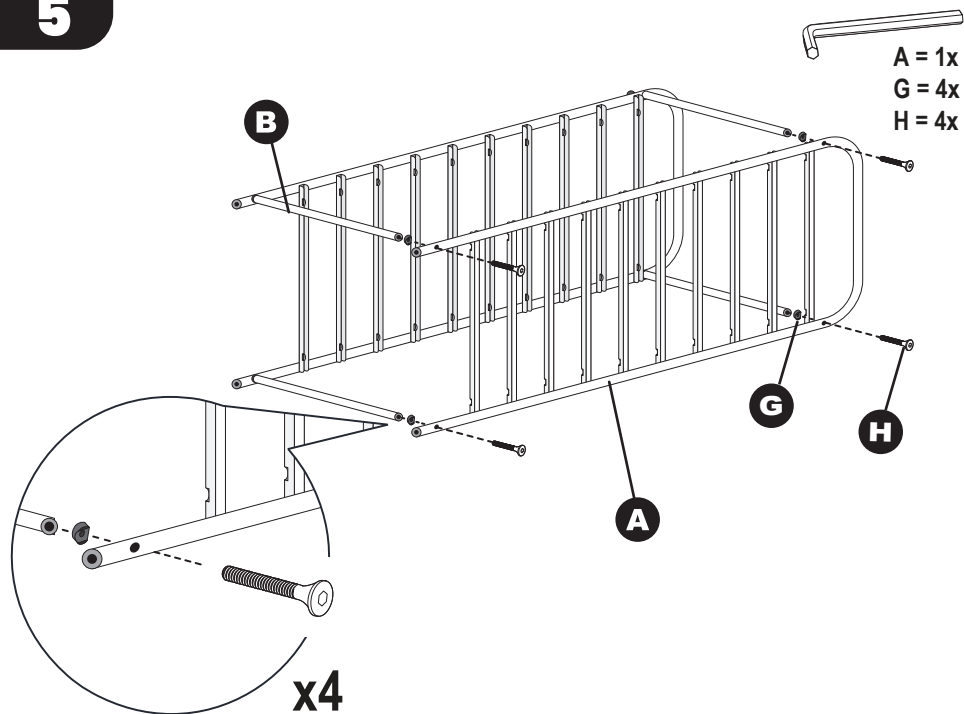
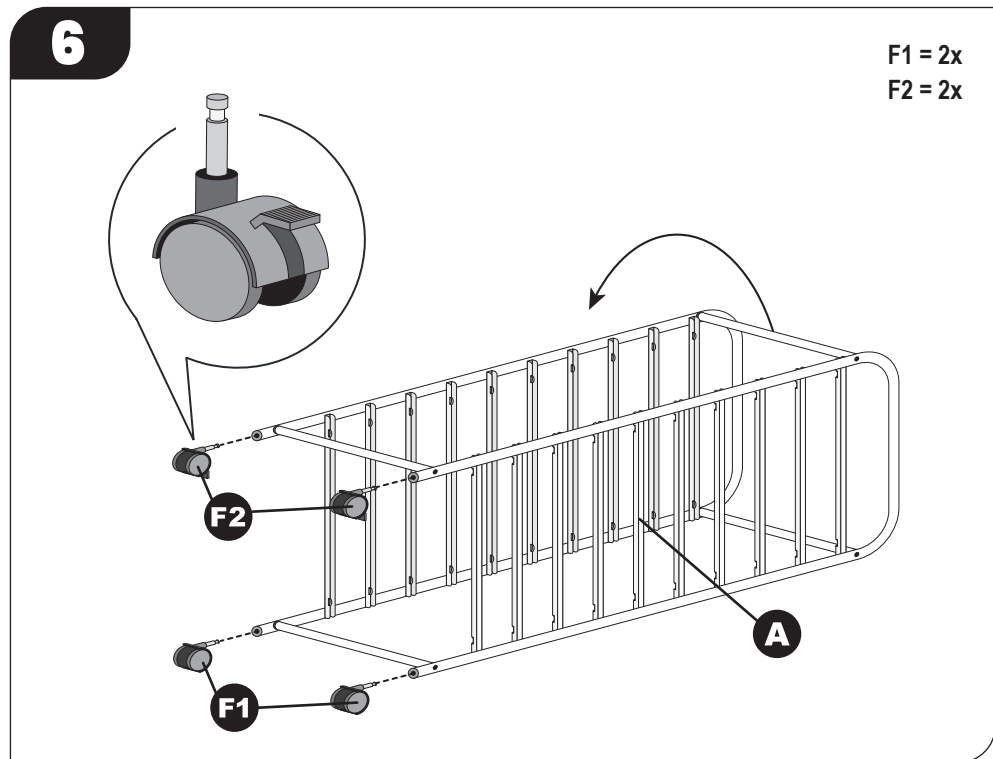
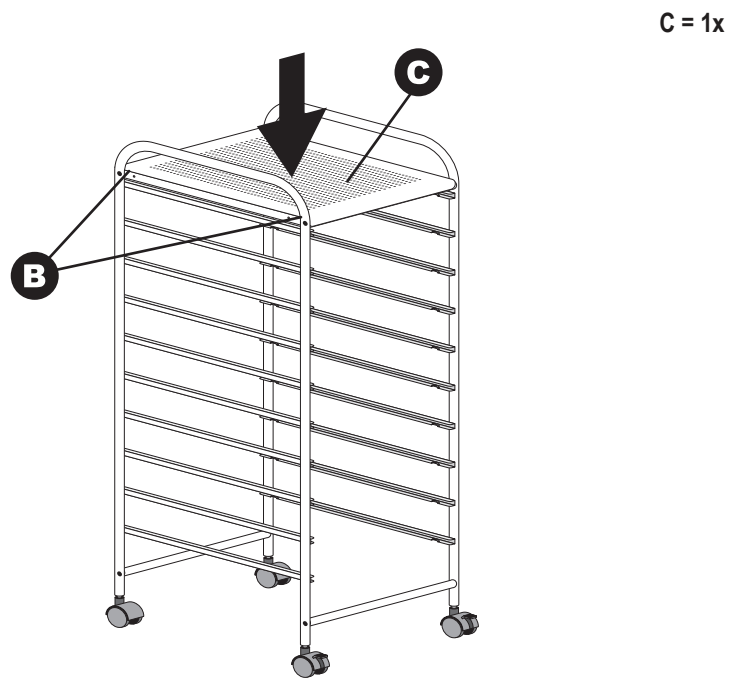
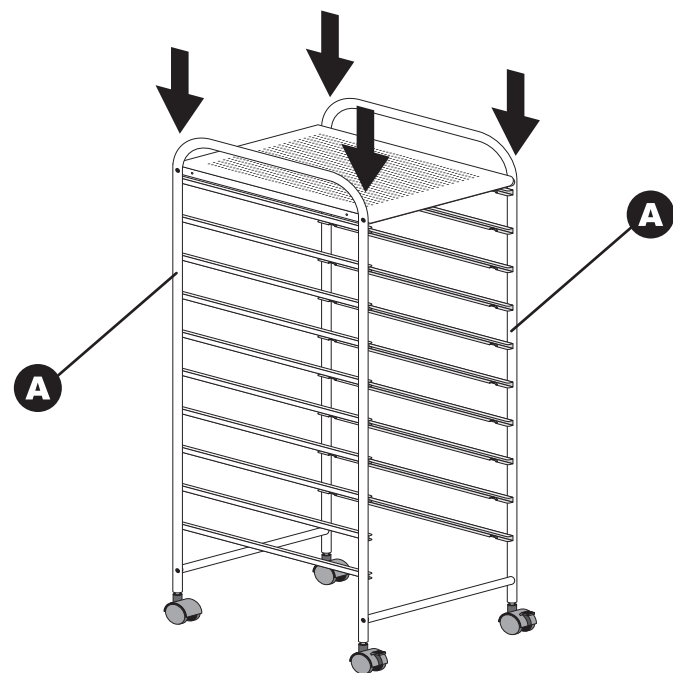
**3**

A = 1x
 B = 2x
 G = 2x
 H = 2x

**x2****4**

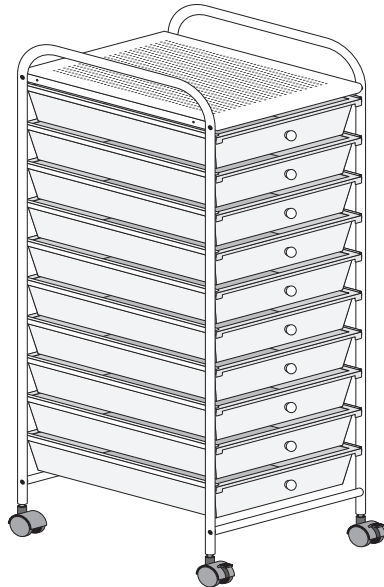
B = 2x
 G = 2x
 H = 2x



5**6****7****8**

9

D = 10x

**10****⚠ WARNING:****Adult Assembly Required.**

Two adults recommended.

▲ Contains small parts, sharp points and edges.

▲ Do not stand, sit, kneel, climb, lean or pull on unit for support.

▲ Never leave children unattended.

▲ Do not place unit near high heat or moisture.

⚠ ADVERTENCIA:**Se requiere un adulto para su ensamblaje.**

Se recomienda que lo hagan dos adultos.

▲ Contiene partes pequeñas, puntas y bordes filosos.

▲ No se pare, siente, arrodille, trepe, recline o jale la unidad como apoyo.

▲ Nunca deje a los niños sin atención.

▲ No coloque la unidad cerca de donde haya calor o humedad.

⚠ AVERTISSEMENT :**L'assemblage nécessite un adulte.**

Deux adultes recommandés.

▲ Contient des petites pièces, des parties pointues et des bords tranchants.

▲ Ne pas se mettre debout, s'asseoir, s'agenouiller, monter, s'appuyer ou pousser sur l'unité pour se soutenir.

▲ Ne jamais laisser les enfants sans surveillance.

▲ Ne pas installer l'unité à côté d'une source de chaleur ou d'humidité.

CARE AND CLEANING:

Care: Check for loose or worn parts periodically and tighten or replace as necessary.

Cleaning: Use a clean, damp cloth or sponge with mild soap, non-bleach detergent or general purpose cleaner.

CUIDADO Y LIMPIEZA:

Cuidado: Revise las piezas sueltas o gastadas periódicamente y apriete o reemplace según sea necesario.

Limpieza: Use un paño limpio y húmedo o una esponja con jabón suave, detergente sin lejía o un limpiador de uso general.

ENTRETIEN ET NETTOYAGE:

Entretien : Vérifiez régulièrement les pièces détachées ou usées et si nécessaire, resserrez-les ou remplacez-les.

Nettoyage : Utilisez un chiffon ou une éponge propre et humide avec un savon doux, un détergent sans javelissant ou un nettoyant tout usage.