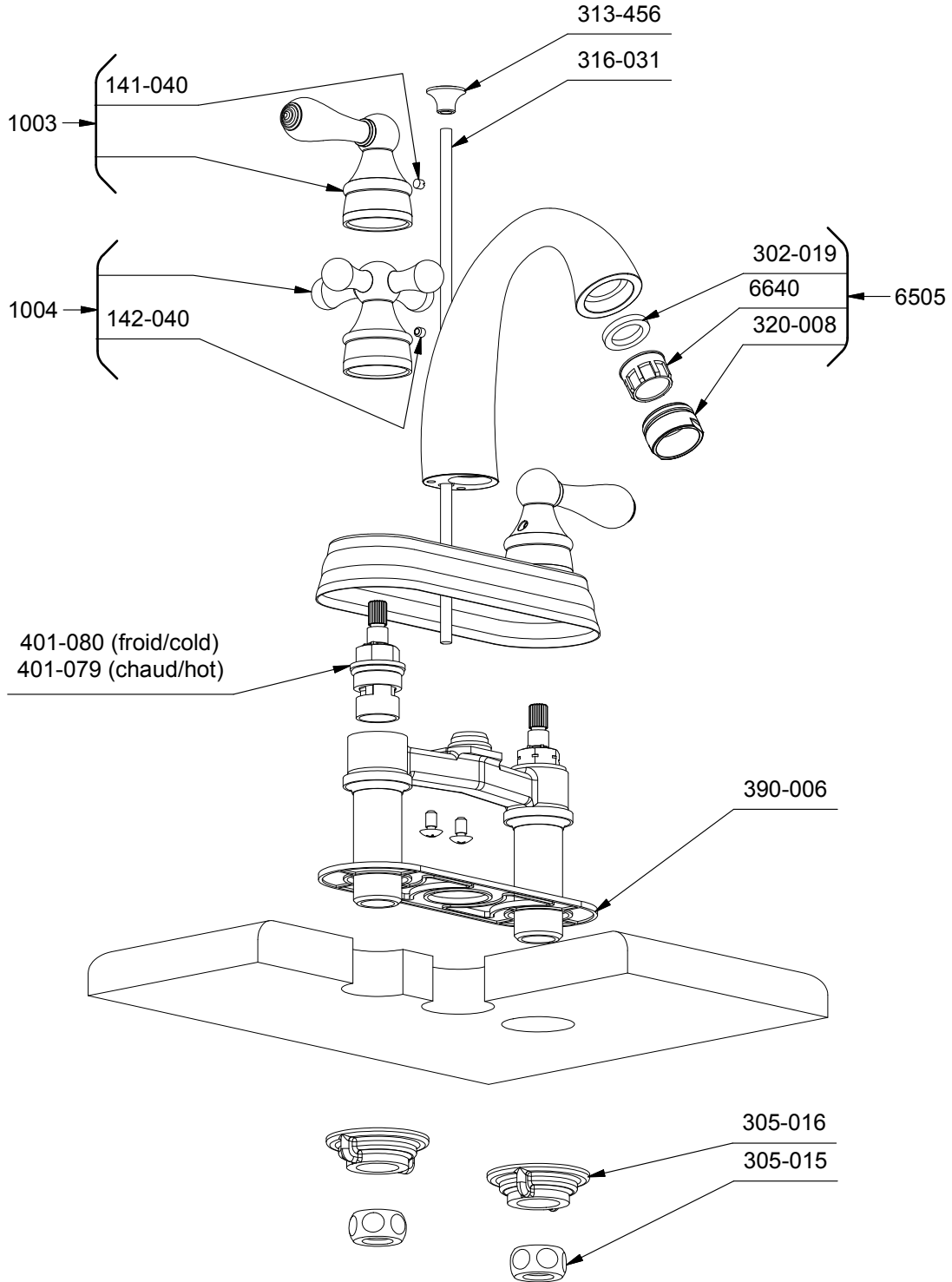


\*Pour le dessin du drain automatique du FI04 voir le dessin du P170.  
For the drawing of FI04 pop-up drain, see the drawing of P170.



\*Les dimensions, les modèles et les finis présentés peuvent différer. / Sizes, models and finishes may differ from those presented.

**Service à la clientèle** - Ontario, Ouest Canadien : 1-888-287-5354 Québec, Maritimes : 1-866-473-8442  
**Customer service** - Ontario, Western Canada : 1-888-287-5354 Québec, Maritimes : 1-866-473-8442  
 - United states : 1-866-473-8442