

We thank you for choosing a **Riobel** product. It's a top quality product, made to last and keep its original look for a very long time. Before starting with the installation, please take a few minutes to read the instructions in this booklet. We suggest that you keep the booklet for future referral or in case of any problem.

## Warranty

Before proceeding to the installation, it is very important to ensure that the interior of the water pipes is clean. Look for calcareous residue, sand, solder or any other particles.

This **Riobel** product includes a Limited lifetime warranty on the finish and all working parts and is guaranteed from the initial purchase date against all manufacturing defects. The warranty offered on our products will be honored only if the installation is made by a certified master plumber. The warranty does not cover:

- installation or removal charges;
- normal wear of the components;
- units that have not been installed according to the manufacturer's instructions and in conformity with the rules, codes and laws currently governing plumbing installation;
- all problems resulting of improper care or use of inappropriate cleaning products. Do not use acid detergents, abrasive sponges, metallic pads, alcohol-based detergents, disinfectants or other solvents;
- damage caused by hard water, calcareous deposits or sediments.

In case of any problem, the defective parts must be returned correctly packaged with the original proof of purchase to your original retailer. Only **Riobel inc.** can authorize the replacement of a defective product; or if not available, the replacement by a similar part or product. This warranty is applicable to the original buyer as long as he owns the property, with proof of purchase and it is not transferable. This warranty does not cover any labor costs and/or any damages caused during the installation, the repair or the replacement, nor accidental or collateral damages. **Riobel inc.** does not offer warranty on their products as for merchant value specific warranty of any particular use, explicit or implicit statutory or tacit other than foreseen above.

Technical information is subject to change without notice.

Nous vous remercions d'avoir choisi un produit **Riobel**. Il s'agit d'un produit de haute qualité, conçu pour durer et garder son aspect original. Nous vous invitons, avant de procéder à l'installation, à lire attentivement ce guide. Nous vous suggérons aussi de le conserver comme référence pour un besoin futur ou dans le cas d'éventuelles réclamations.

## Garantie

Avant de procéder au montage, il est indispensable de s'assurer de la propreté de l'intérieur des tubes d'arrivée d'eau et de l'absence de calcaire, de sable ou autres particules.

La robinetterie **Riobel** que vous venez d'acquérir possède une garantie à VIE limitée sur les pièces et la finition à partir de la date d'achat contre tout vice de fabrication. La garantie offerte sur nos produits ne sera honorée que si l'installation est effectuée par un maître plombier certifié. La garantie ne couvre pas :

- les frais d'installation ou de désinstallation ;
- l'usure normale des composantes ;
- l'unité qui n'a pas été installée selon les instructions du fabricant et qui ne respecte pas les codes et les lois en vigueur régissant un tel travail ;
- les problèmes résultant d'un mauvais entretien ou de l'utilisation de produits d'entretien inadéquats. Ne pas utiliser les détergents acides, les éponges abrasives, les tampons métalliques, les détergers à base d'alcool, les désinfectants ou autres solvants ;
- les dommages causés par des eaux dures, des dépôts de calcaires ou de sédiments.

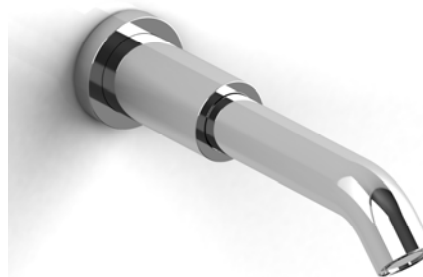
En cas de problèmes, il est impératif de retourner la pièce correctement emballée ainsi que la preuve d'achat à votre détaillant initial. Seul **Riobel inc.** est habilité à décider du remplacement des pièces reconnues défectueuses par un produit identique ou comparable, si non disponible. La garantie s'applique à l'acheteur original, avec preuve d'achat, aussi longtemps qu'il sera propriétaire de la maison et n'est pas transférable. Cette garantie ne couvre pas les frais de main-d'œuvre engagés et/ou les dommages survenus lors de l'installation, la réparation ou le remplacement, ni les dommages accidentels ou indirects. **Riobel inc.** n'accorde, pour ses produits, aucune garantie de valeur marchande, aucune garantie spécifique pour un usage particulier, ni aucune garantie expresse ou implicite, tacite ou statutaire autre que celle prévue ci-dessus.

Sous réserve de modifications techniques sans préavis.

# Riobel



## Installation guide for tub spout Guide d'installation pour bec de bain



### TORONTO

11, Cidermill ave. Unit 5  
Concord (Ontario)  
L4K 4B6  
Tel.: 905-760-9009  
1-888-287-5354  
Fax: 905-760-1292

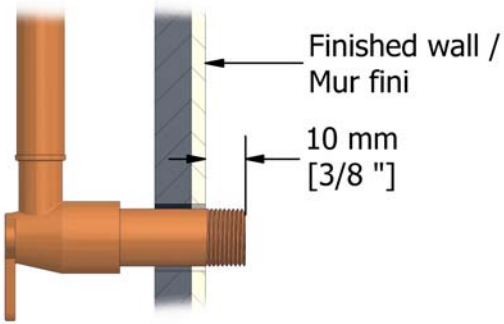
### UNITED STATES

Tel.: 1-866-473-8442  
Fax: 1-866-909-8442

### MONTRÉAL

820, rue Nobel  
St-Jérôme (Québec)  
J7Z 7A3  
Tél. : 450-432-0442  
1-866-473-8442  
Télec. : 450-432-1095

Image #1



Apply silicone around the hole for water-proofing / Appliquer du silicone autour du trou pour rendre celui-ci étanche.

**BM80 & BQ80 Models / Modèles BM80 et BQ80**

Insert the base ring from the back of the spout before screwing it. / Insérer l'anneau de base par l'arrière du bec avant de visser celui-ci.

Image #2

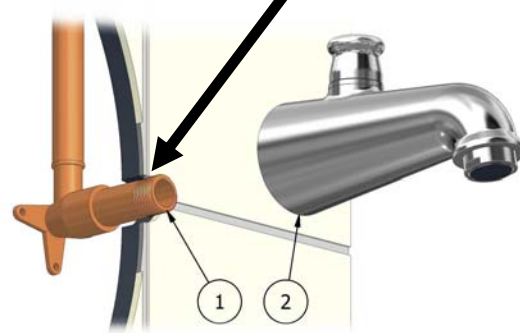


Image #5



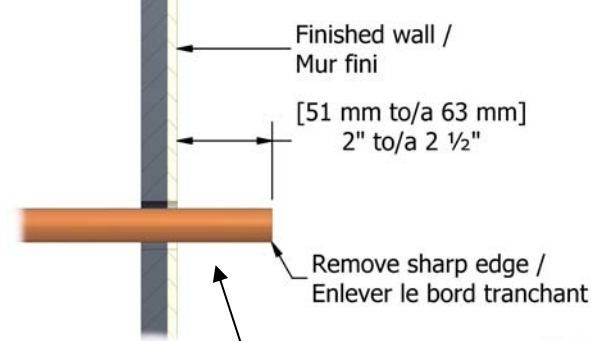
**Tub spout installation for BD80, BD81, BM80 & BQ80 models**

- A. Assemble the water supply connection, making sure to leave 10mm (3/8") in between the shank (1) and the finished wall. (Image #1)
- B. Apply Teflon tape (10 to 15 turns) onto the shank's threaded part (1). (Image #2)
- C. See Image #5 for BM80 & BQ80 models. Screw the spout (2) all the way onto the shank (1). The spout has to be positioned when screwed. When screwing the spout all the way, stop when it is positioned properly.
- D. Carry out a water leak check.

**Installation du bec de bain pour modèles BD80, BD81, BM80 et BQ80**

- A. Faire l'assemblage de l'alimentation d'eau en prenant bien soin de laisser 10mm (3/8") d'écart entre la tige filetée (1) et la finition du mur. (Image #1)
- B. Appliquer du ruban de téflon (10 à 15 tours) sur la partie filetée de la tige (1). (Image #2)
- C. Voir Image #5 pour les modèles BM80 et BQ80. Visser le bec (2) jusqu'au bout sur la tige filetée (1). L'ajustement de la position du bec doit se faire lors du vissage de celui-ci. En vissant le bec jusqu'au bout, arrêter lorsque celui-ci est à la bonne position.
- D. Vérifier l'étanchéité en effectuant un test d'eau.

Image #3



Apply silicone around the hole for water-proofing / Appliquer du silicone autour du trou pour rendre celui-ci étanche.

Use only 1/2" copper tubing / Utiliser seulement un tuyau en cuivre 1/2"

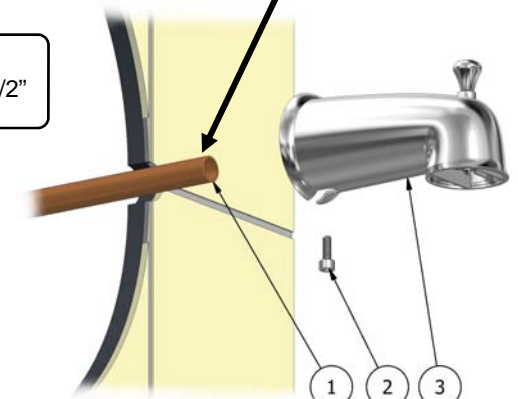


Image #4

**Tub spout installation for 881, 880, BR80 & BR81 models**

- A. Assemble the water supply connection by respecting the adjustment as per image #3.
- B. Make sure the pipe's edge (1) is not sharpened. If so, sand it so it doesn't damage the O-ring inside the spout (3).
- C. Insert the spout (3) onto the pipe (1). (Image #4)
- D. Once the spout is lined up with the tub, fix it in place with the set screw (2). DO NOT OVER TIGHTEN.
- E. Carry out a water leak check.

**Installation du bec de bain pour modèles 881, 880, BR80 et BR81**

- A. Faire l'assemblage de l'alimentation d'eau en prenant bien soin de respecter l'ajustement indiquée sur l'image ci-dessus. (Image #3)
- B. S'assurer que le contour du tuyau (1) n'est pas tranchant. Le cas échéant, poncer jusqu'à ce qu'il soit lisse pour ne pas qu'il endommage le joint torique à l'intérieur du bec(3).
- C. Insérer le bec (3) sur le tuyau (1). (Image #4)
- D. Aligner le bec et fixer en place à l'aide de la vis (2). NE PAS TROP SERRER.
- E. Vérifier l'étanchéité en effectuant un test d'eau.