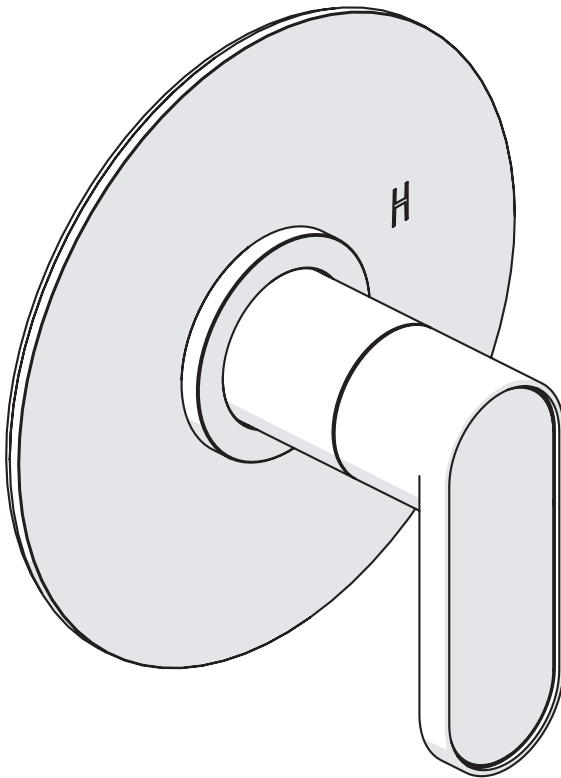


INSTRUCTION MANUAL MANUEL D'INSTRUCTIONS MANUAL DE INSTRUCCIONES



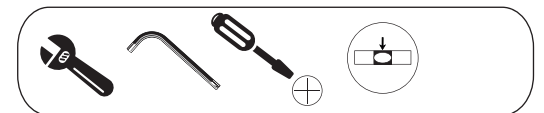
Miscelo™ Pressure balance Shower Trim without diverter without volume control

Garniture de douche à pression équilibrée sans déviateur sans contrôle de volume Miscelo™

Balance de presión Ajuste de ducha sin desviador sin control de volumen MISCELO™



Not included/No incluido/Non inclus

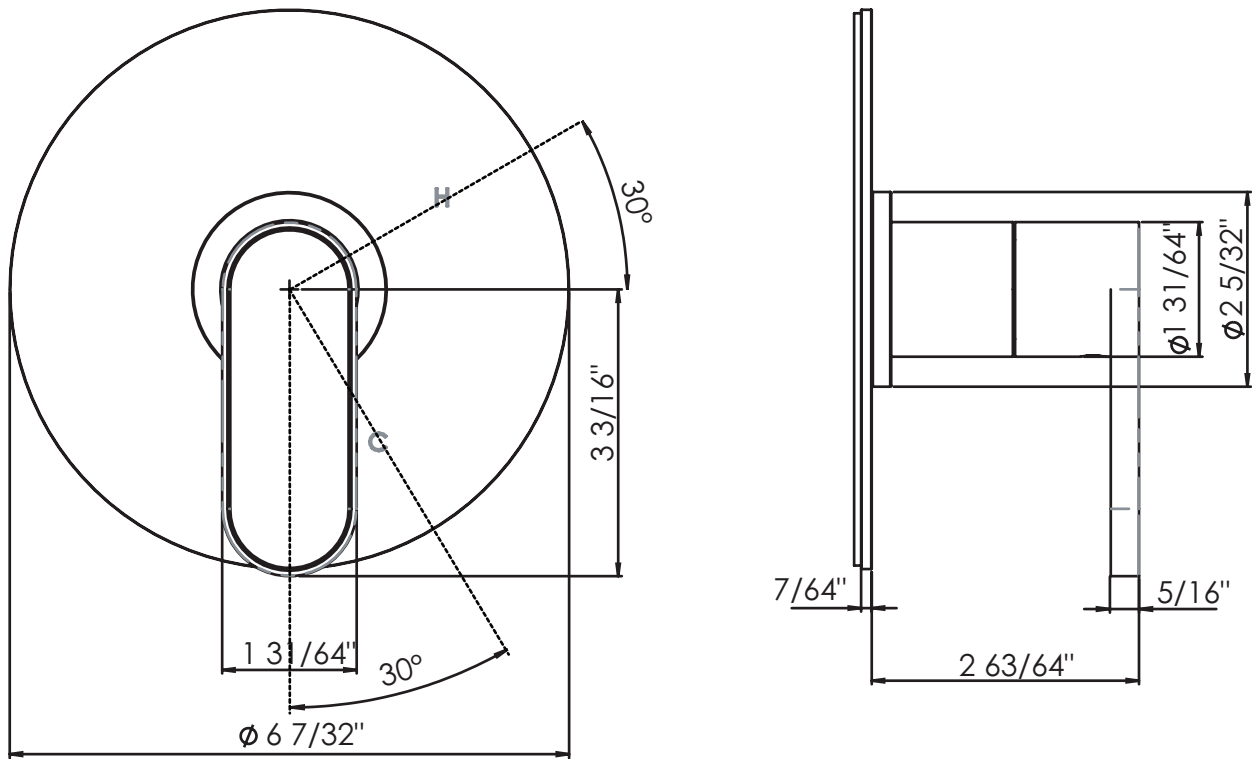


For warranty or additional information, contact:
Pour la garantie ou des informations supplémentaires, contactez:
Para garantía o información adicional, comuníquese con:

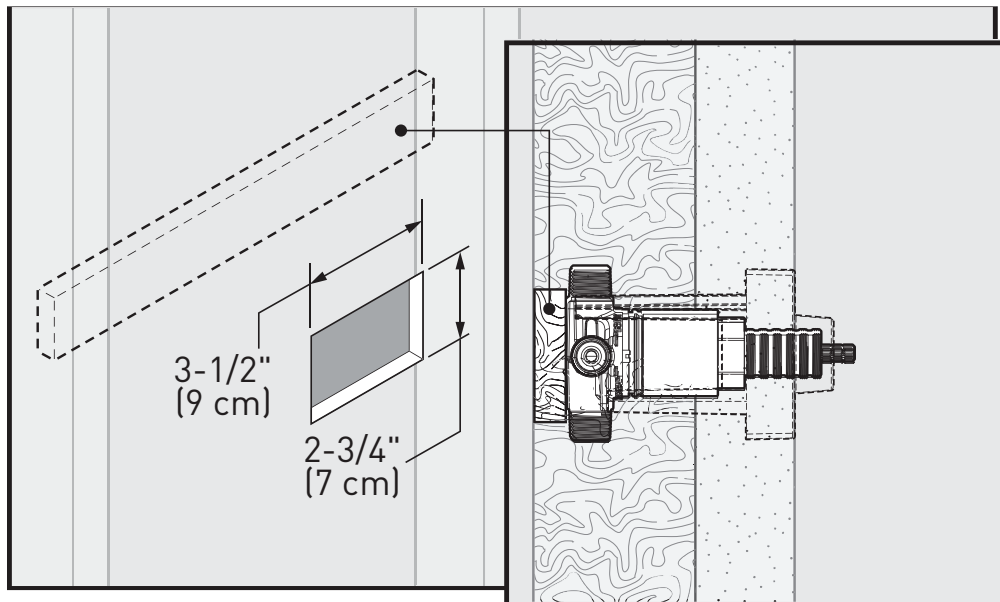
U.S.A.
houseofrohl.com/support
1-800-777-9762

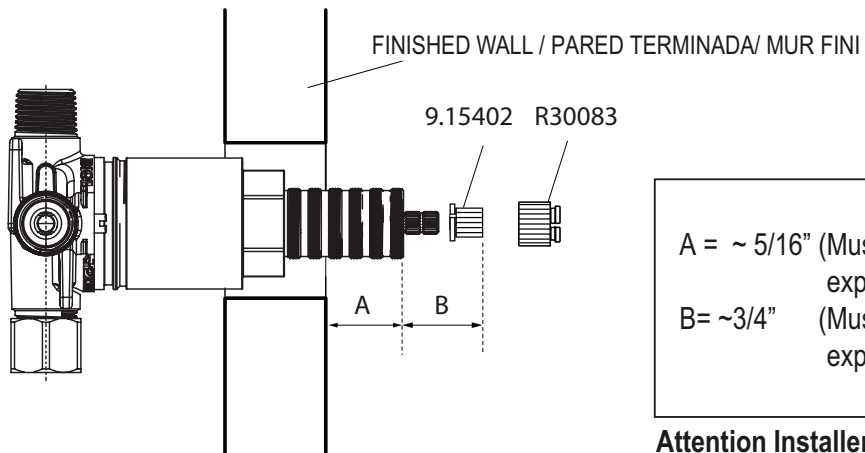
QUEBEC / MARITIMES / WESTERN CANADA
QUÉBEC / MARITIMES / OUEST CANADIEN
QUEBEC / MARITIMOS / CANADA OCCIDENTAL
houseofrohl.ca/support
1-866-473-8442

ONTARIO
houseofrohl.ca/support
1-800-287-5354



SEE BUILT-IN INSTALLATION MANUAL
VOIR LE MANUEL D'INSTALLATION INTÉGRÉ
VER MANUAL DE INSTALACIÓN INTEGRADO





A = ~ 5/16" (Must leave min. 5/16"
exposed or trim will not fit)
B = ~ 3/4" (Must leave min. 3/4"
exposed or handle will not fit)

Attention Installer:

There are two adaptors on the valve.
Please reference trim set for correct adaptor

A = ~ 5/16" (Debe dejar min. 5/16"
expuesta o el ajuste no cabrá)
B = ~ 3/4" (Debe dejar min. 3/4"
expuesta o el ajuste no cabrá)

Atención instalador:

Hay dos adaptadores en la válvula.
Por favor, consulte el juego de accesorios para
el adaptador correcto

A = ~ 5/16" (Doit quitter min. 5/16"
exposé ou garniture ne correspond pas)
B = ~ 3/4" (Doit quitter min. 3/4"
exposé ou garniture ne correspond pas)

À l'attention de l'installateur:

Il y a deux adaptateurs sur la valve.
Veuillez faire référence à l'ensemble de garniture pour
l'adaptateur approprié

