



©Disney
 Discover the magic on DisneyBaby.com
 Descubre la magia en DisneyBaby.com
 ©2020 Dorel Juvenile, Inc. (800) 544-1108 www.doreljuvenile.com
 Styles and colors may vary. Los estilos y los colores pueden variar. Made in CHINA. Hecho en CHINA.
 Distributed by (distribuido por) Dorel Juvenile Group, Inc., 2525 State St., Columbus, IN 47201-7494.
 Dorel Juvenile Canada, 2855 Argenta Road, Unit 4, Mississauga, ON, L5N 8G6
 10/13/20 4358-6638J

HC218, HC226, HC231
 User Guide/ Guía del Usuario



Simple Fold Plus High Chair

Weight: up to 50 lbs (22.7 kg)

- Adult assembly required.
- **READ** all instructions before assembly and use of high chair.
- **KEEP** instructions for future use.

! WARNING:

- Keep small parts away from children during assembly.

! WARNING:

FALL HAZARD: Children have suffered **severe** head injuries including skull fractures when falling from high chairs. Falls can happen suddenly if child is not restrained properly.

- **ALWAYS** use restraints, and adjust to fit snugly.
- Stay near and watch child during use.
- **DO NOT** lift or move high chair with child in it.
- **NEVER** use near stairs.
- The child should be secured in the high chair at all times by the restraining system.
- The tray is not designed to hold the child in the chair.
- It is recommended that the high chair be used only by children capable of sitting upright unassisted.

- Remove all contents from packaging and discard box, and/or poly bags.
- Please do not return this product to the place of purchase. To address any issues or for helpful information on assembly/installation or use, please visit us at www.doreljuvenile.com to chat with us there. You can also text us at (812) 652-2525 or call Consumer Care at (800) 544-1108. To help you, we would need the model number (HC218, HC226, HC231) and the manufacture date (located on back of seat).

Tool needed for assembly: Phillips head screwdriver.

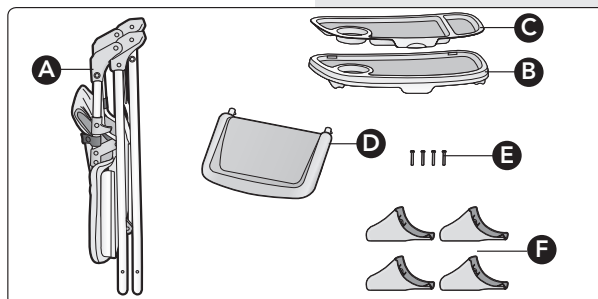
DO NOT use power tools.

Before Assembly: Wipe down tray with a soft cloth and warm soapy water.

DO NOT use any replacement parts not provided and approved by Dorel Juvenile Group. **DO NOT** substitute parts or try to modify the product in any way. Parts not provided and approved by Dorel Juvenile Group may result in an unsafe product.

Parts List

- A** High chair frame
- B** Tray
- C** Insert Tray
- D** Footrest
- E** Screws (4)
- F** Feet (4)



Silla Alta "Simple Fold Plus"

Peso: hasta 22.7 kg (50 libras)

- El armado debe ser realizado por un adulto.
- **LEA** todas las instrucciones antes de armar y usar la silla alta.
- **GUARDE** instrucciones para su uso futuro.

! ADVERTENCIA:

- Durante el armado, mantenga las piezas pequeñas fuera del alcance de los niños.

! ADVERTENCIA:

PELIGRO DE CAÍDA: Algunos niños han sufrido lesiones **graves** en la cabeza, incluso fracturas de cráneo, al caer de las sillas altas. Las caídas pueden producirse repentinamente si el niño no está sujetado adecuadamente.

- **SIEMPRE** use las correas de retención y ajústelas para que queden firmes.
- Permanezca cerca y observe al niño mientras se utiliza la silla.
- **NO** levante o mueva la silla alta cuando el niño esté en ella.
- **NUNCA** usar cerca de escaleras.
- El niño debe permanecer asegurado en la silla alta en todo momento utilizando el sistema de retención.
- La bandeja no ha sido diseñada para sostener al niño en la silla.
- Se recomienda que sólo utilicen la silla alta los niños que puedan permanecer sentados sin asistencia.

- Retire todo el contenido del embalaje y deseche la caja y/o las bolsas de polietileno.
- Por favor no devuelva este producto al lugar donde lo compró. Para abordar cualquier problema u obtener información útil sobre armado/ instalación o uso, visítenos en www.doreljuvenile.com o chatee con nosotros para sacarse dudas. También puede enviarnos un mensaje al (812) 652-2525 o llamar al Servicio de Atención al Cliente al (800) 544-1108. Para ayudarlo, necesitaremos el número de modelo (HC218, HC226, HC231) y la fecha de fabricación (que se encuentran en la parte posterior del cesto asiento).

Herramienta necesaria para el ensamble: Destornillador tipo Phillips.
 NO utilice herramientas eléctricas.

Antes de armar: Limpie la bandeja con un paño suave y agua jabonosa tibia.

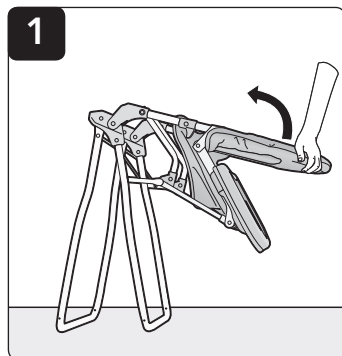
NO use ninguna pieza de repuesto que no sea proporcionada ni aprobada por Dorel Juvenile Group. **NO** reemplace partes ni intente modificar el producto de ninguna manera. El uso de piezas no proporcionadas o aprobadas por Dorel Juvenile Group puede resultar en un producto poco seguro.

Lista de piezas

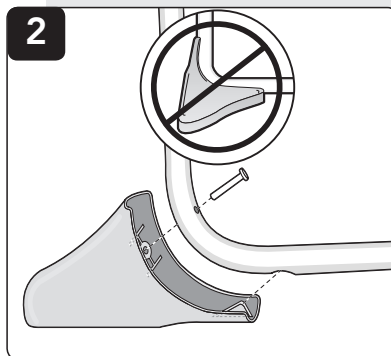
- A** Armazón de la silla alta
- B** Bandeja
- C** Bandeja de inserción
- D** Apoyapiés
- E** Tornillos (4)
- F** Patas (4)

To Assemble

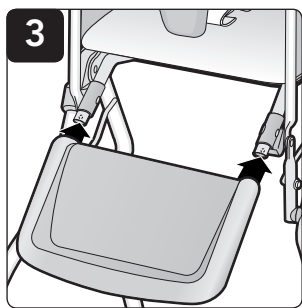
1 Unfold: Pull cloth-covered seat away from legs to release lock. Continue to rotate seat up and back to unfold frame (**Figure 1**).



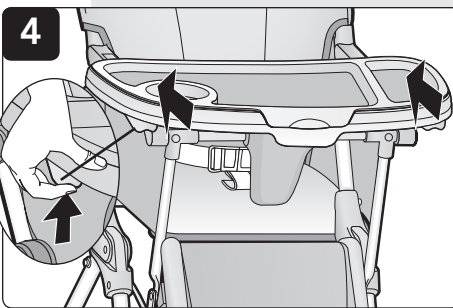
2 Feet: Align both tab and screw hole on each foot with holes on lower leg. Secure each foot to lower leg using screw provided (**Figure 2**).



3 Footrest: Slide footrest onto high chair frame until pins "click" into place and pin protrudes through each hole (**Figure 3**). **TIP:** Squeeze pins while sliding on footrest.



4 Tray: Depress side handles underneath tray and slide tray onto arm rests (**Figure 4**).



Armado

1 Despliegue: Empuje el asiento de tela alejándolo de las patas para liberar la traba. Hágalo girar hacia arriba y atrás para desplegar el armazón (**Figura 1**).

2 Patas: Alinee ambos, lengüeta y orificio para tornillo, ubicados en cada pata con los orificios ubicados en la pata inferior. Asegure cada pata a la pata inferior utilizando los tornillos provistos (**Figura 2**).

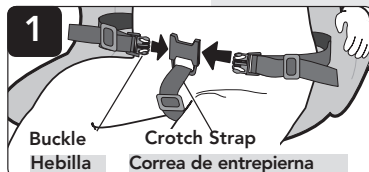
3 Apoyapiés: Deslice el apoyapiés por el armazón de la silla alta hasta escuchar un clic y las clavijas se asomen por los orificios (**Figura 3**). **CONSEJO:** Mantenga las clavijas presionadas al deslizar el apoyapiés.

4 Bandeja: Presione las manijas laterales ubicadas debajo de la bandeja y deslice la bandeja sobre los apoyabrazos de la silla alta (**Figura 4**).

Using High Chair

1 Using Restraint System:

Place child in the seat with the crotch strap between the child's legs and fasten both buckles (**Figure 1**). Adjust straps (at three buckles) to tighten snugly such that you can comfortably slide your finger between the strap and your child (**Figure 1a**). **NOTE:** Squeeze to release buckle.



⚠ WARNING:

- Always secure child in the restraint belt.

Cómo usar la silla alta

1 Uso del sistema de retención:

Siente al niño en la silla alta y coloque la correa de entrepierna entre las piernas del niño y enganche ambas hebillas (**Figura 1**). Ajuste las correas (en las tres hebillas) para tensarlas, de modo que se pueda deslizar cómodamente un dedo entre cada correa y el niño (**Figura 1a**). **NOTA:** Exprima la hebilla para liberarlo.

⚠ ADVERTENCIA:

- Asegure siempre al niño utilizando el sistema de retención.

2 Tray:

To adjust: Depress side handles underneath tray and slide tray forward or backward for adjustment (**Figure 4 above**).

To remove: Depress side handles and pull tray out completely.

To use insert tray: Align on main tray, inserting the rear first then press down at front.

2 Bandeja: Para ajustar:

Presione las manijas laterales ubicadas debajo de la bandeja y deslice la bandeja hacia delante o hacia atrás para ajustarla (**Figura 4, arriba**). **Para extraer:** Oprima las manijas laterales y tire la bandeja completamente hacia afuera.

Para usar la bandeja de inserción: Alinéelo en la bandeja principal, insertando primero la parte trasera y luego presione el frente hacia abajo.

IMPORTANT: Slide tray to first position (toward seat back) before closing. Tray must be in this position for high chair to fold.

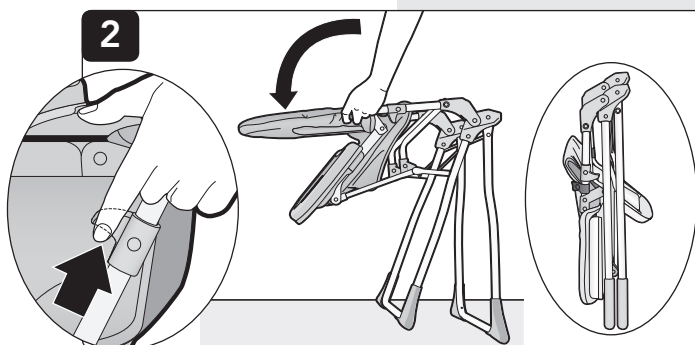
3 To Fold:

Pull up latch release triggers on sides of high chair and hold. Rotate seat forward and down (**Figure 2**).

Continue to push seat back down until it "snaps" into legs, activating internal lock. High chair will stand on its own.

NOTE: Internal lock keeps high chair closed compactly for easy storage and travel.

To unfold, see Step 1.



IMPORTANT: Deslice la bandeja a la primera posición (hacia el asiento de atrás) antes de cerrar. La bandeja debe permanecer en esta posición para que la silla pueda cerrarse.

3 Para plegar: Lleve hacia arriba los gatillos de liberación de las trabas a los lados de la silla alta y sosténgala. Haga girar el asiento hacia delante y hacia abajo (**Figura 2**).

Siga empujando el asiento hacia atrás y abajo hasta escuchar que se encaje en las patas, activando la traba interna. La silla va a quedar parada sola.

NOTA: La traba interna mantiene la silla alta cerrada en forma compacta para facilitar el almacenamiento y transporte. **Para desplegarla,** consulte el Paso 1.

High Chair Care and Maintenance

High chair, seat pad and tray:

Wipe with soft cloth dampened with soapy water and towel dry. Insert tray is dishwasher-safe, top rack only. Restraint and crotch straps should be surface washed and air dried only. Seat pad is non-removable.

Cuidado y mantenimiento de la silla alta

Silla alta, almohadilla del asiento y bandeja: Limpie con un paño suave humedecido con agua jabonosa tibia y seque con una toalla. Bandeja de inserción es apta para lavavajillas, solo estante superior. Las correas de retención y de la entrepierna deben limpiarse en su superficie únicamente y debe dejarlas secar al aire. Almohadilla del asiento no es extraíble.