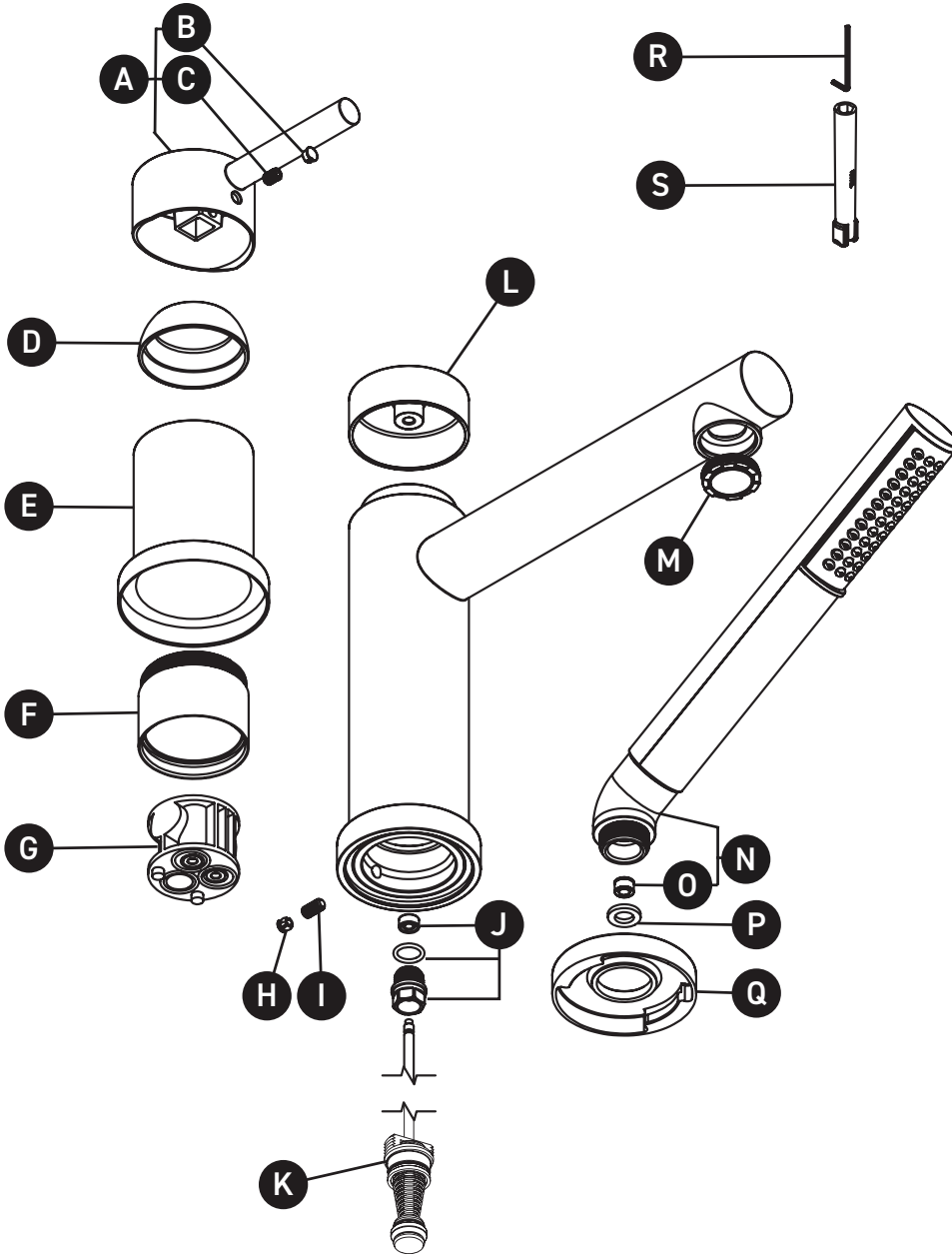


ORDER BY PART NUMBER

ILLUSTRATED PARTS

TGS16

GS 3-Hole Deck Mount
Tub Filler Trim



ID	Kit Number	Finish
A*	1402	See below
B*	003-030	See below
C	152-070	N/A
D*	052-114	See below
E*	053-163	See below
F	039-516	N/A
G	405-010	N/A
H*	003-019	N/A
I	152-100	N/A
J	302-502	N/A
K	0698	N/A
L*	002-804	See below
M	6542	N/A
N*	4342	See below
O	6583	N/A
P	302-462	N/A
Q*	2465	See below
R	505-025	N/A
S	500-002	N/A

*Finish Determined by Suffix

Finish	Description
BK	Black
C	Chrome

For warranty or additional information, contact:

U.S.A.
houseofrohl.com/support
1-800-777-9762

QUEBEC / MARITIMES / WESTERN CANADA
QUÉBEC / MARITIMES / OUEST CANADIEN
QUEBEC / MARITIMOS / CANADA OCCIDENTAL
houseofrohl.ca/support
1-866-473-8442

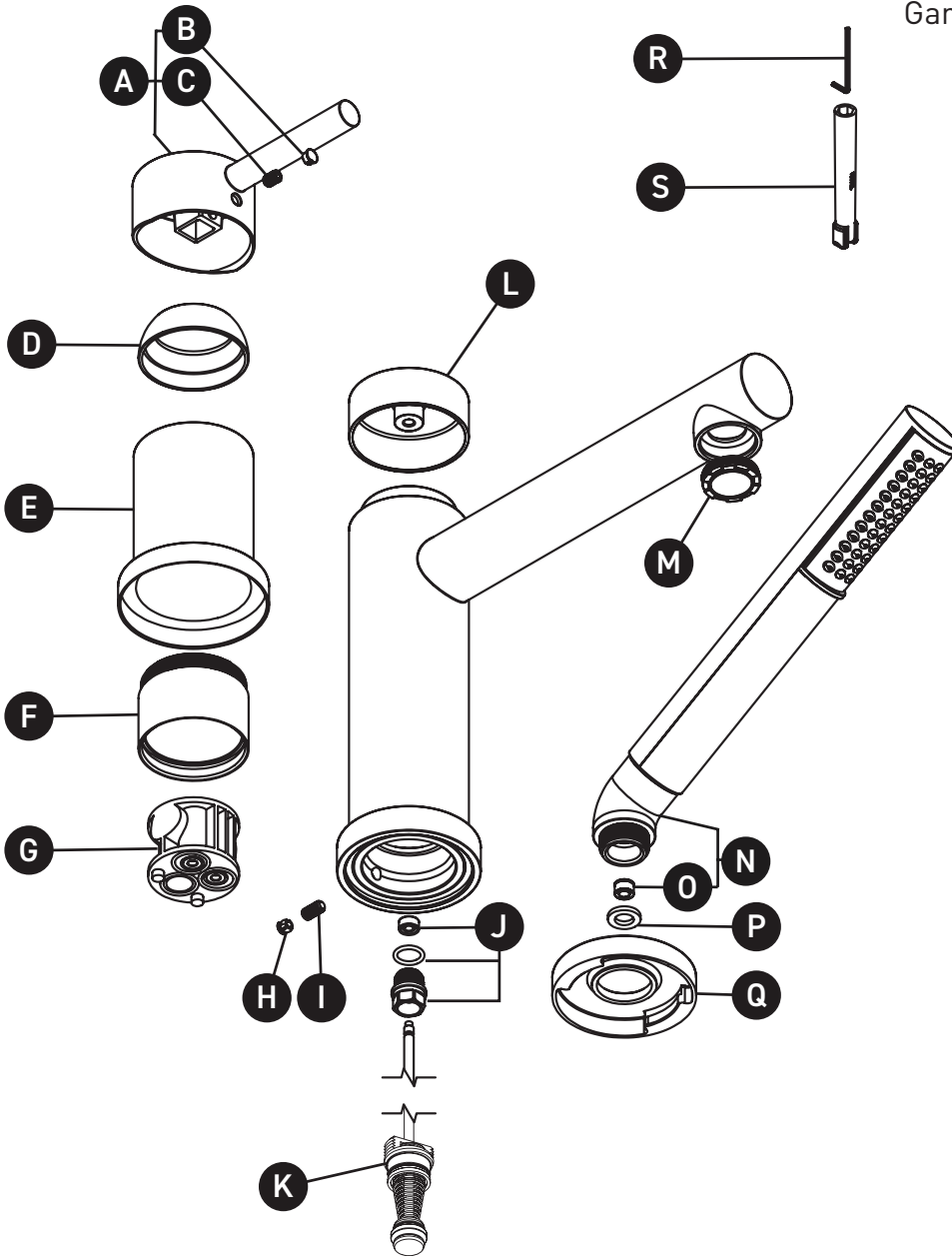
ONTARIO
houseofrohl.ca/support
1-800-287-5354

VEUILLEZ EFFECTUER VOTRE COMMANDE
PAR NO DE RÉFÉRENCE

ILLUSTRATIONS DES PIÈCES

TGS16

Garniture de robinet de bain 3 morceaux
Type P (pression équilibrée) avec
douchette GS



ID	Référence du kit	Finition
A*	1402	Voir ci-dessous
B*	003-030	Voir ci-dessous
C	152-070	N/A
D*	052-114	Voir ci-dessous
E*	053-163	Voir ci-dessous
F	039-516	N/A
G	405-010	N/A
H*	003-019	N/A
I	152-100	N/A
J	302-502	N/A
K	0698	N/A
L*	002-804	Voir ci-dessous
M	6542	N/A
N*	4342	Voir ci-dessous
O	6583	N/A
P	302-462	N/A
Q*	2465	Voir ci-dessous
R	505-025	N/A
S	500-002	N/A

*Finition déterminée par le Suffixe

Finition	Description
BK	Noir
C	Chrome

For warranty or additional information, contact:

U.S.A.
houseofrohl.com/support
1-800-777-9762

QUEBEC / MARITIMES / WESTERN CANADA
QUÉBEC / MARITIMES / OUEST CANADIEN
QUEBEC / MARITIMOS / CANADA OCCIDENTAL
houseofrohl.ca/support
1-866-473-8442

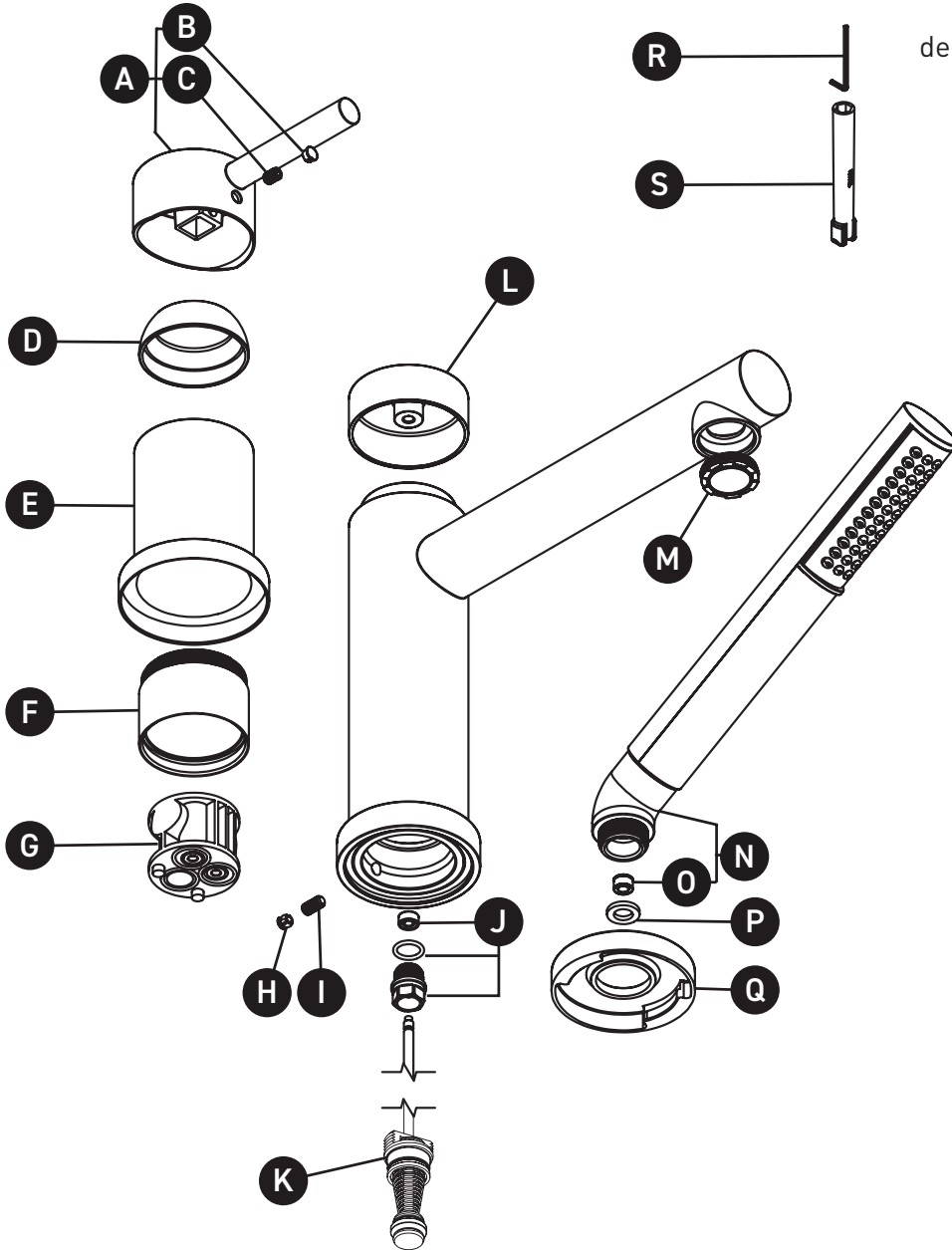
ONTARIO
houseofrohl.ca/support
1-800-287-5354

PEDIR POR NÚMERO DE REFERENCIA

PIEZAS ILUSTRADAS

TGS16

Embellecedor de llenado de tina GS
de 3 orificios para montaje en plataforma



ID	Referencia del kit	Acabado
A*	1402	Ver más abajo
B*	003-030	Ver más abajo
C	152-070	N/A
D*	052-114	Ver más abajo
E*	053-163	Ver más abajo
F	039-516	N/A
G	405-010	N/A
H*	003-019	N/A
I	152-100	N/A
J	302-502	N/A
K	0698	N/A
L*	002-804	Ver más abajo
M	6542	N/A
N*	4342	Ver más abajo
O	6583	N/A
P	302-462	N/A
Q*	2465	Ver más abajo
R	505-025	N/A
S	500-002	N/A

*Acabado determinado por el sufijo

Acabado	Descripción
BK	Negro
C	Cromo

For warranty or additional information, contact:

U.S.A.
houseofrohl.com/support
1-800-777-9762

QUEBEC / MARITIMES / WESTERN CANADA
QUÉBEC / MARITIMES / OUEST CANADIEN
QUEBEC / MARITIMOS / CANADA OCCIDENTAL
houseofrohl.ca/support
1-866-473-8442

ONTARIO
houseofrohl.ca/support
1-800-287-5354