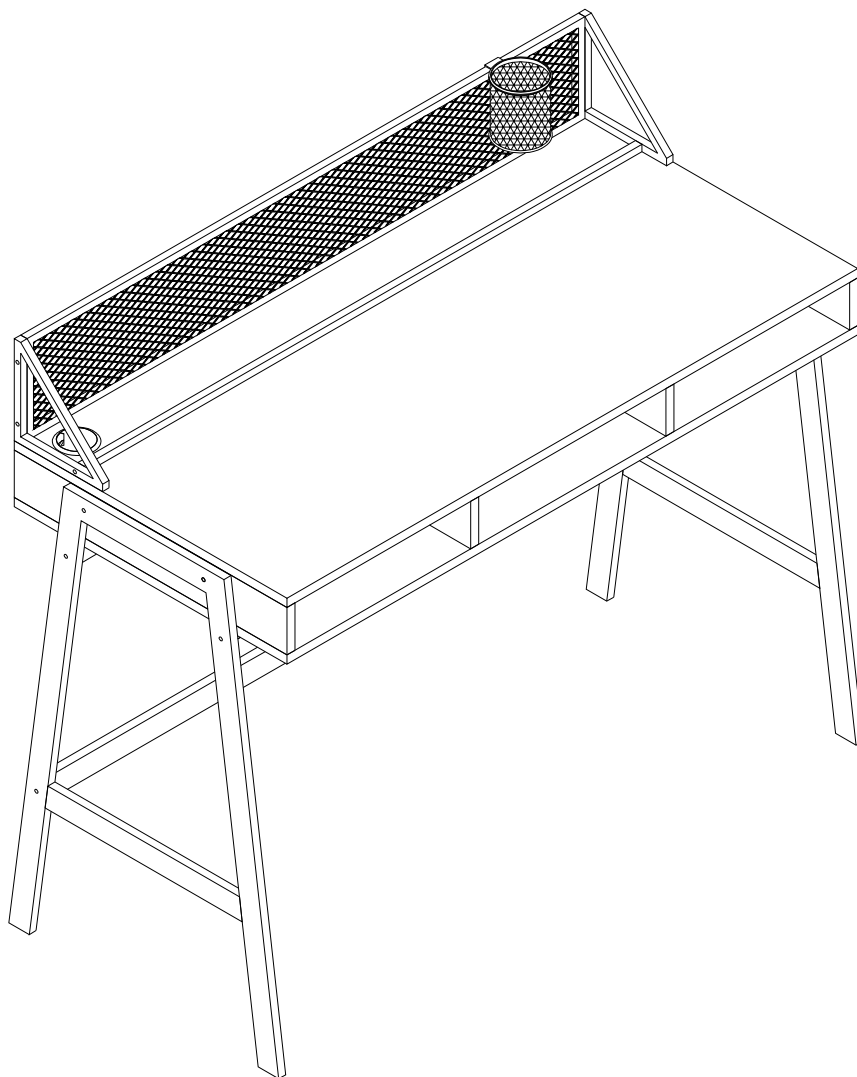


**Item # :** D42CORMB  
**Assembly Instructions**

**No d'article :** D42CORMB  
**Instructions de montage**

**Ítem N.º:** D42CORMB  
**Instrucciones de ensamblaje**

**Artikel# :** D42CORMB  
**Montageanleitung**



Please visit our website for the most current instructions, assembly tips, report damage, or request parts. [www.walkeredison.com](http://www.walkeredison.com)

Veuillez visiter notre site Web pour les instructions les plus récentes, des conseils de montage, pour signaler des dommages ou demander des pièces : [www.walkeredison.com](http://www.walkeredison.com)

Visite nuestro sitio web para obtener las instrucciones más actualizadas, sugerencias de montaje e informes de daños, o para solicitar piezas. [www.walkeredison.com](http://www.walkeredison.com)

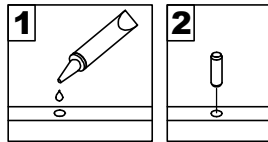
Bitte besuchen Sie unsere Website für die aktuellsten Gebrauchsanleitungen, Montagetipps, Schadensmeldungen oder Ersatzteilbestellungen. [www.walkeredison.com](http://www.walkeredison.com)

**WALKER EDISON**  
TM

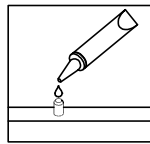
Revised 23/07/2021 (I)

# General Assembly Guidelines

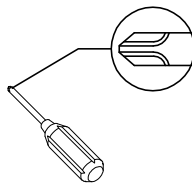
- I. Ensure that all parts and hardware are available before beginning assembly.
- II. Follow each step carefully to ensure the proper assembly of this product.
- III. Two people are recommended for ease in the assembly of this product.
- IV. The three main types of hardware used to assemble this product are: wood dowels, screws and bolts.
- V. The provided glue is to secure wood dowels in place. When first inserting dowels, locate the appropriate hole for the dowel, place a small amount of glue in the hole and insert the dowel. Wipe away excess glue immediately.



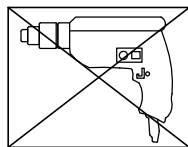
In future assembly steps when dowels are necessary to attach assembly parts together, place a small amount of glue on the end of the dowel before attaching parts together. Wipe away excess glue immediately.



- VI. A Phillips head screwdriver is required for the assembly of this product .



- VII. Power tools should not be used to assemble this product.

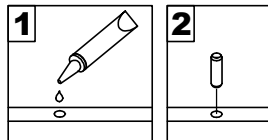


- VIII. Drill may be needed for securing product to wall.

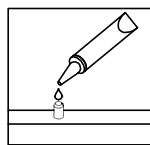
(EN)

# Instructions de montage générales

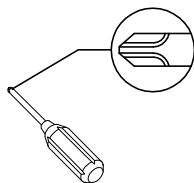
- I. Assurez-vous que toutes les pièces et tout le matériel sont disponibles avant de commencer le montage.
- II. Suivez attentivement chaque étape afin de vous assurer du montage adéquat de ce produit.
- III. Il est recommandé d'être deux pour faciliter le montage de ce produit.
- IV. Les principaux types de matériel utilisés pour assembler ce produit sont : des goujons en bois, des vis et des boulons.
- V. La colle fournie a pour but de maintenir en place les goujons en bois. Quand vous insérez les goujons, localisez le trou approprié pour le goujon, déposez une petite quantité de colle dans le trou et insérez le goujon. Essayez l'excès de colle immédiatement.



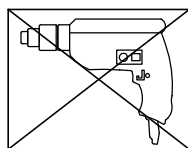
Dans les prochaines étapes de montage, lorsque des goujons sont nécessaires pour assembler les pièces, déposez une petite quantité de colle à l'extrémité du goujon avant d'assembler les pièces. Essayez l'excès de colle immédiatement.



- VI. Un tournevis cruciforme est requis pour le montage de ce produit.



- VII. Des outils électriques ne doivent pas être utilisés pour monter ce produit.

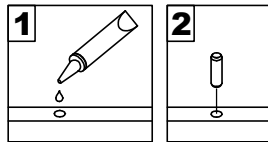


- VIII. Une perceuse peut être nécessaire pour fixer le produit au mur.

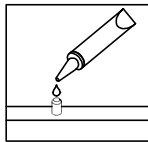
(FR)

# Pautas generales para el ensamblaje

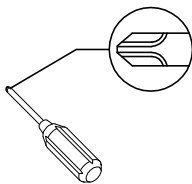
- I. Asegúrese de que todas las partes y herrajes estén disponibles antes del ensamblaje.
- II. Siga cada paso cuidadosamente para garantizar el ensamblaje correcto de este producto.
- III. Se recomienda que dos personas realicen el ensamblaje de este producto para una mayor facilidad.
- IV. Los tres tipos principales de herraje usados para ensamblar este producto son: clavijas de madera, tornillos y pernos.
- V. El pegamento que se proporciona es para asegurar las clavijas de madera en su lugar. Cuando inserte las clavijas, ubique el agujero adecuado para la clavija, coloque una pequeña cantidad de pegamento en el agujero e inserte la clavija. Limpie el exceso de pegamento de inmediato.



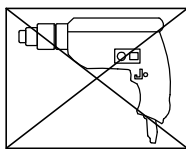
En los pasos posteriores del ensamblaje, cuando las clavijas sean necesarias para fijar las partes del ensamblaje, coloque una pequeña cantidad de pegamento en el extremo de la clavija antes de unir las partes. Limpie el exceso de pegamento de inmediato.



- VI. Es necesario un destornillador Phillips para el ensamblaje de este producto.



- VII. No se deberán usar herramientas eléctricas en el ensamblaje de este producto.

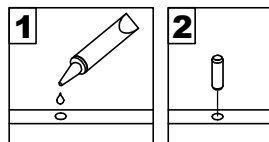


- VIII. Es probable que se necesite un taladro para asegurar el producto a la pared.

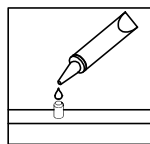
(ESP)

# Allgemeine Montagerichtlinien

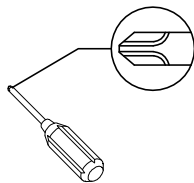
- I. Achten Sie darauf, dass vor Beginn der Montage alle Bauteile und Hardware zur Verfügung stehen.
- II. Befolgen Sie jeden Schritt genau, um die ordnungsgemäße Montage dieses Produkts zu gewährleisten.
- III. Es werden zwei Personen empfohlen, um die Montage dieses Produkts zu vereinfachen.
- IV. Die drei Haupttypen von Beschlägen, die zur Montage dieses Produkts verwendet werden, sind: Holzdübel Schrauben und Bolzen.
- V. Der mitgelieferte Leim dient zur Befestigung von Holzdübeln. Beim ersten Einsetzen von Dübeln das passende Dübelloch finden, eine kleine Menge Kleber in das Loch geben und den Dübel einsetzen. Überschüssigen Kleber sofort abwischen.



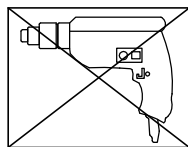
In zukünftigen Montageschritten, wenn Dübel zur Befestigung von Montageteilen benötigt werden, eine kleine Menge Klebstoff auf das Ende des Dübels geben, bevor die Teile miteinander befestigt werden. Überschüssigen Kleber sofort abwischen.



- VI. Zur Montage dieses Produkts wird ein Phillips Schlitzschraubenzieher benötigt.



- VII. Es dürfen keine Elektrowerkzeuge zur Montage dieses Produkts verwendet werden.



- VIII. Möglicherweise wird ein Bohrer benötigt, um das Produkt an der Wand zu befestigen.

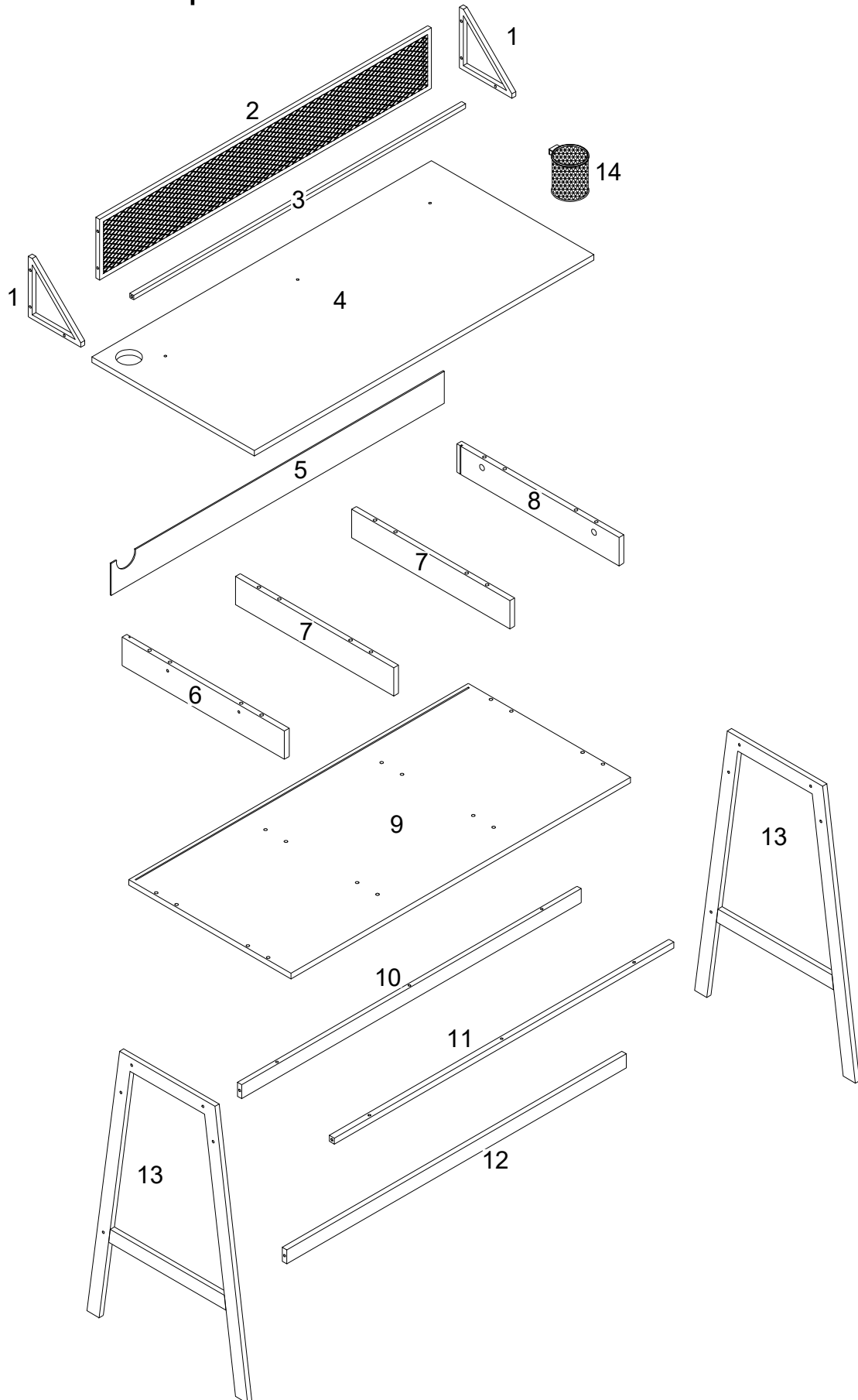
(DE)

# Parts List

Lista de piezas

Liste des pièces

Stückliste

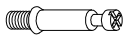


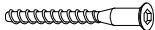

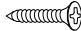





## Hardware List

### Liste des pièces

## Liste du matériel

### Teilleliste

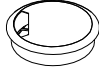


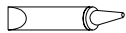
A		Ø8x35mm	Cam bolt Boulon à came Perno de leva Nockenbolzen	8 pcs
B		Ø15x11mm	Cam lock Serrure à came Cerradura de leva Nockenverschluss	8 pcs
C		Ø8x30mm	Wooden dowel Cheville en bois Clavija de madera Holzdübel	16 pcs
D		Ø6x50mm	Screw Vis Tornillo Schraube	8 pcs
E			Plastic wedge Cale en plastique Cuña de plástico Kunststoffkeil	4 pcs
F		Ø3x17mm	Screw Vis Tornillo Schraube	4 pcs
G		Ø1/4x25mm	Bolt Boulon Perno Bolzen	16 pcs
H		Ø1/4x35mm	Bolt Boulon Perno Bolzen	6 pcs
J		Ø1/4x47mm	Bolt Boulon Perno Bolzen	3 pcs

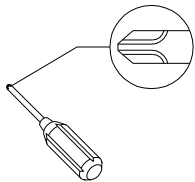
## Hardware List

## Liste des pièces

## Liste du matériel

## Teilleiste

K		Ø60mm	Hole cover Couvercle du trou Tapa del agujero Lochabdeckung	1 pc
L		M4mm	Hex Key Clé hexagonale Llave hexagonal Innensechskantschlüssel	1 pc
M		Ø30mm	Sticker Autocollant Pegatina Aufkleber	8 pcs
N			Glue tube Tube de colle Tubo de pegamento Leimtube	1 pc



Philips head screwdriver required for assembly  
(not included)

Un tournevis cruciforme est requis pour l'assemblage.  
(non inclus)

Se requiere un destornillador de cabeza Philips para el montaje  
(no incluido)

Für die Montage benötigen Sie einen Kreuzschlitzschraubenzieher  
(nicht enthalten)

*The hardware quantities listed above are required for proper assembly. Some extra hardware may also have been included.*

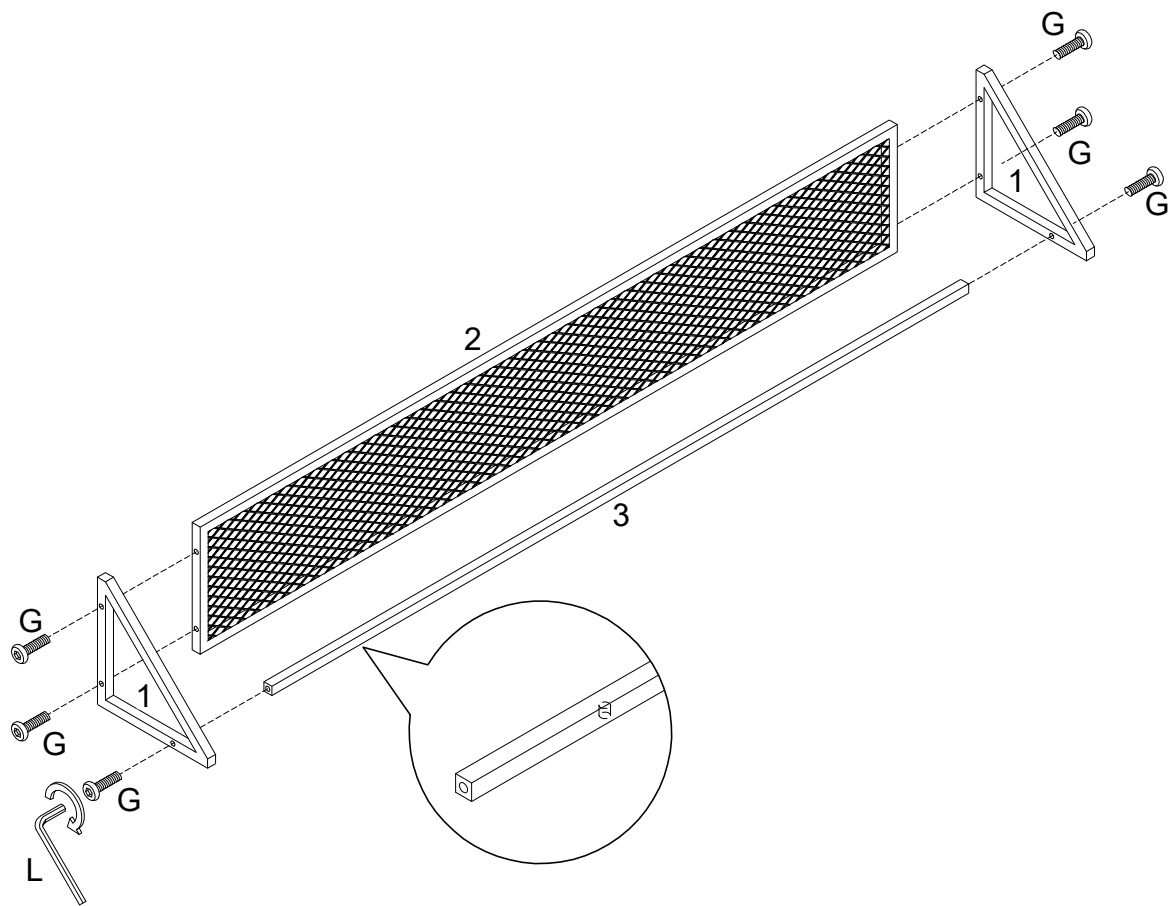
**Les quantités de matériel indiquées ci-dessus sont requises pour un montage adéquat. Du matériel supplémentaire peut aussi avoir été inclus.**

**Las cantidades de materiales antes mencionadas son necesarias para el ensamblaje apropiado. Se podrán incluir algunas piezas de materiales adicionales.**

**Für die ordnungsgemäße Montage sind die oben aufgeführten Mengen der jeweiligen Beschläge erforderlich. Möglicherweise sind zusätzliche Beschläge enthalten.**



# Step 1



(EN)

Attach part (1) to part (2,3) , secure bolt (G )onto part (1) with hex key (L) per diagram.

(FR)

Fixez la pièce (1) aux pièces (2,3) et le boulon(G) à la pièce(1) avec la clé hexagonale(L) conformément au schéma.

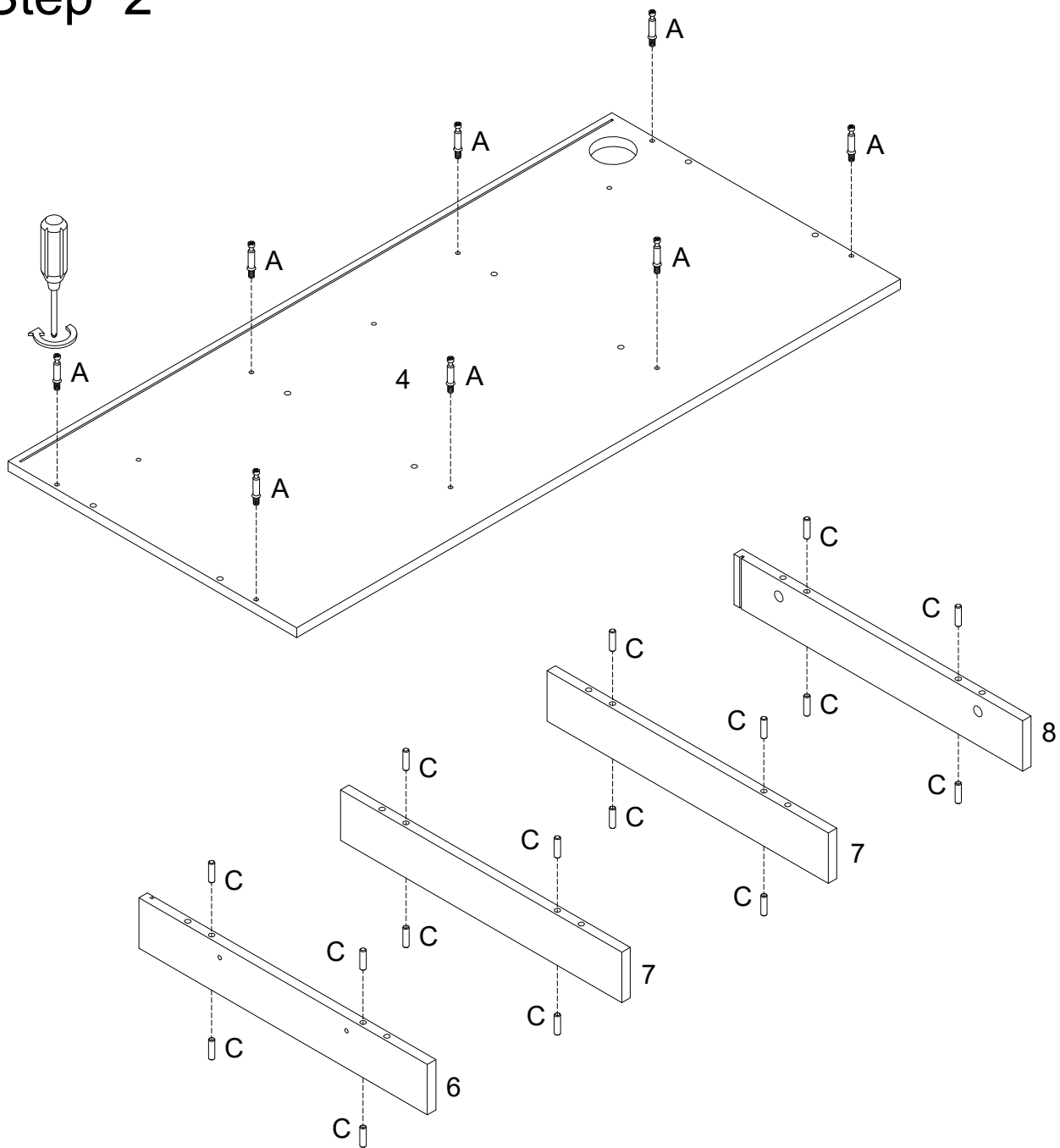
(ESP)

Fije la parte (1) a las partes (2,3), y fije el perno(G) a la parte(1) con la llave hexagonal(L) según el diagrama.

(DE)

Teil (1) an Teil (2, 3) befestigen, Bolzen (G) wie abgebildet mit Innensechskantschlüssel (L) an Teil (1) befestigen.

## Step 2



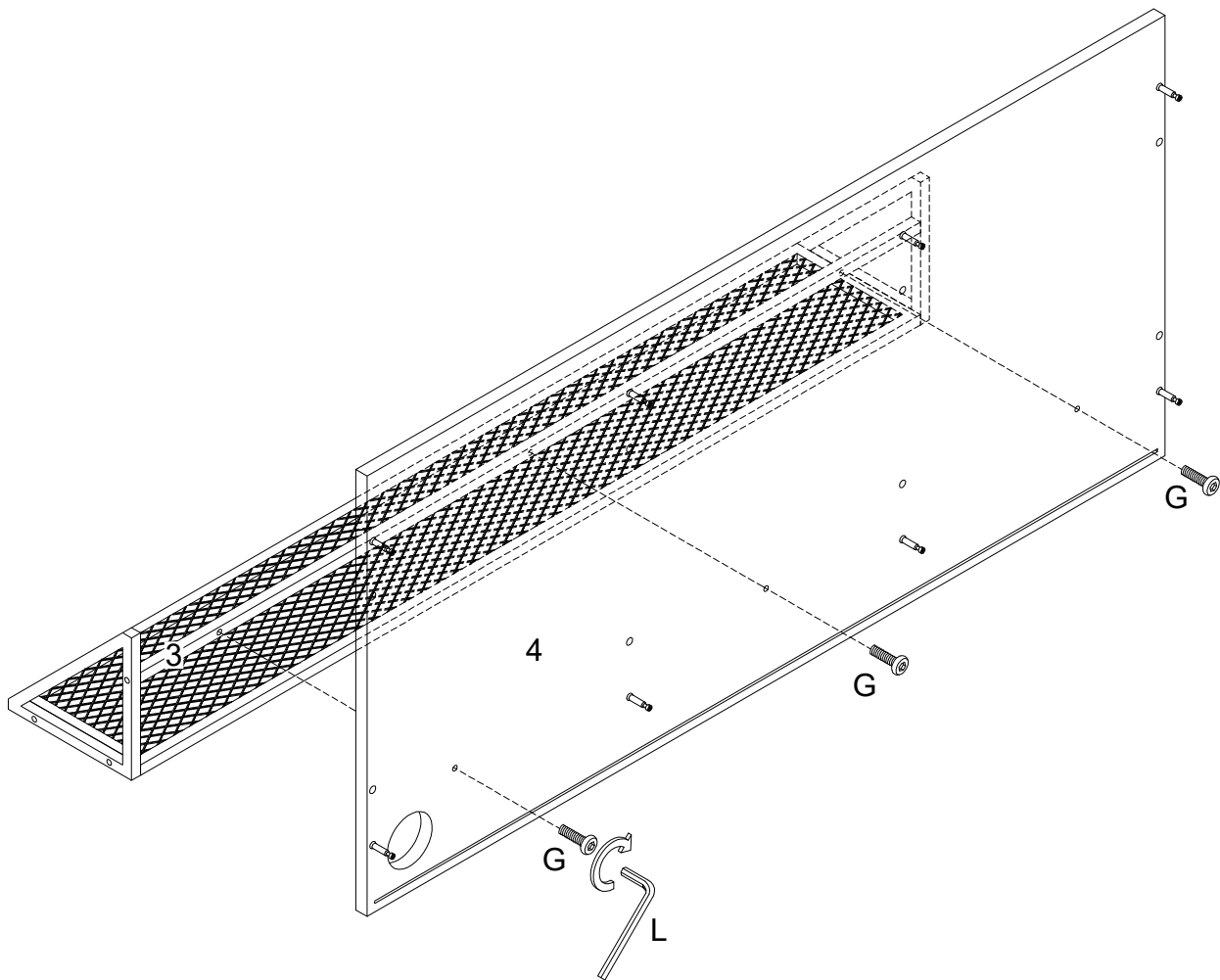
(EN)  
Insert wooden dowel (C) into part (6,7,8) , secure cam bolt (A) to part (4) with Philips head screwdriver.

(FR)  
Insérez le goujon en bois (C) dans les pièces (6,7,8), puis fixez le boulon à came (A) dans la pièce (4) avec le tournevis cruciforme.

(ESP)  
Inserte la clavija de madera (C) en las partes (6,7,8), luego fije el perno de leva (A) en la parte (4) con un destornillador de cabeza Philips.

(DE)  
Holzdübel (C) in Teil (6, 7, 8) einsetzen, Nockenbolzen (A) mit Kreuzschlitzschraubendreher an Teil (4) befestigen.

## Step 3



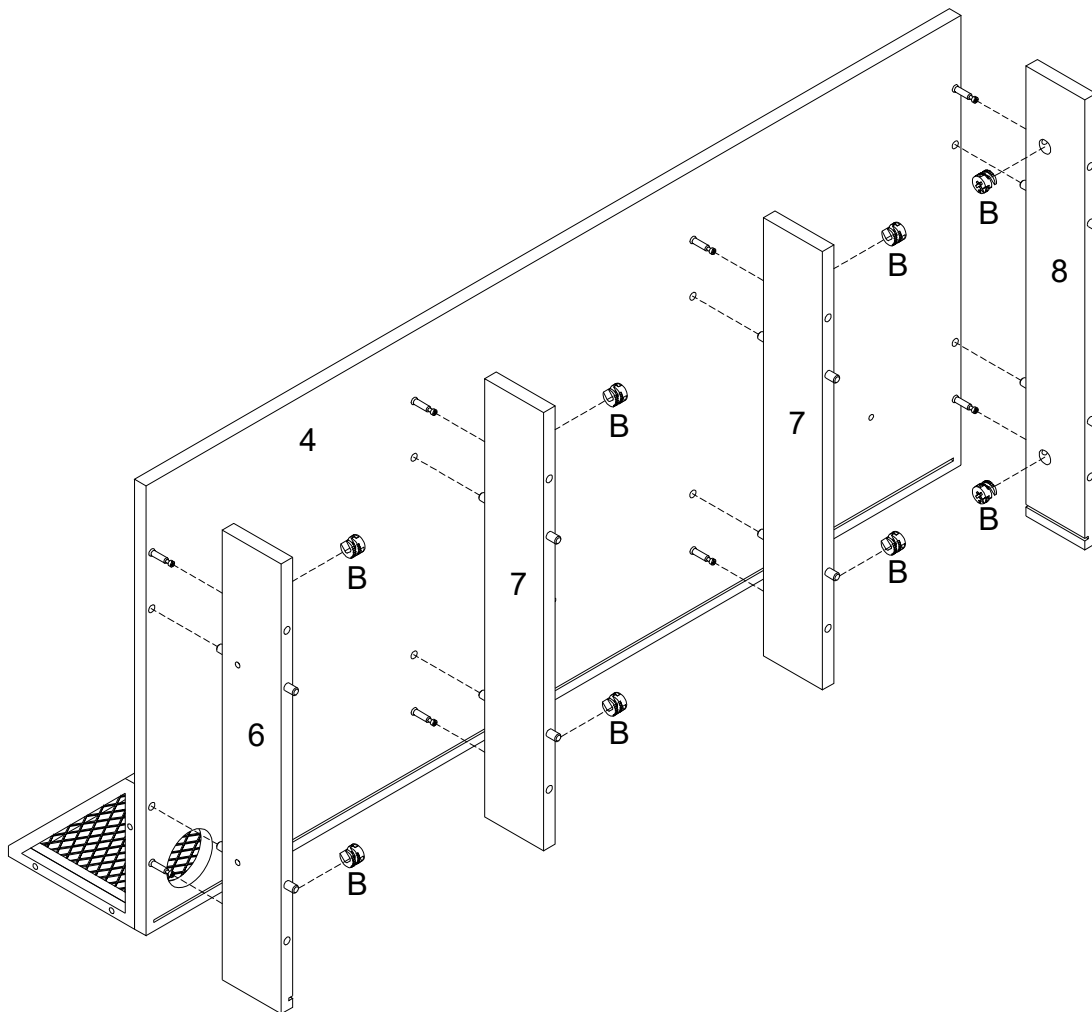
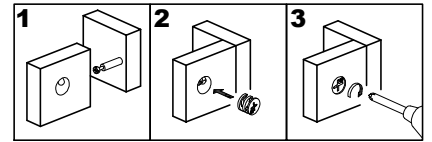
(EN)  
Attach part (4) onto part (3) , using bolt (G) with hex key (L).

(FR)  
Fixez la pièce (4) à la pièce (3) en utilisant le boulon (G) avec la clé hexagonale (L).

(ESP)  
Fije la parte (4) a la parte (3) con el perno (G) y con la llave hexagonal (L).

(DE)  
Teil (4) mit Bolzen (G) und Innensechskantschlüssel (L) an Teil (3) befestigen.

# Step 4



(EN)

Insert part (6,7,8) to part (4), then secure cam lock (B) to part (6,7,8) with Philips head screwdriver.

(FR)

Insérez les pièces (6,7,8) à la pièce (4) , puis fixez le verrou de came (B) aux pièces (6,7,8) avec le tournevis cruciforme.

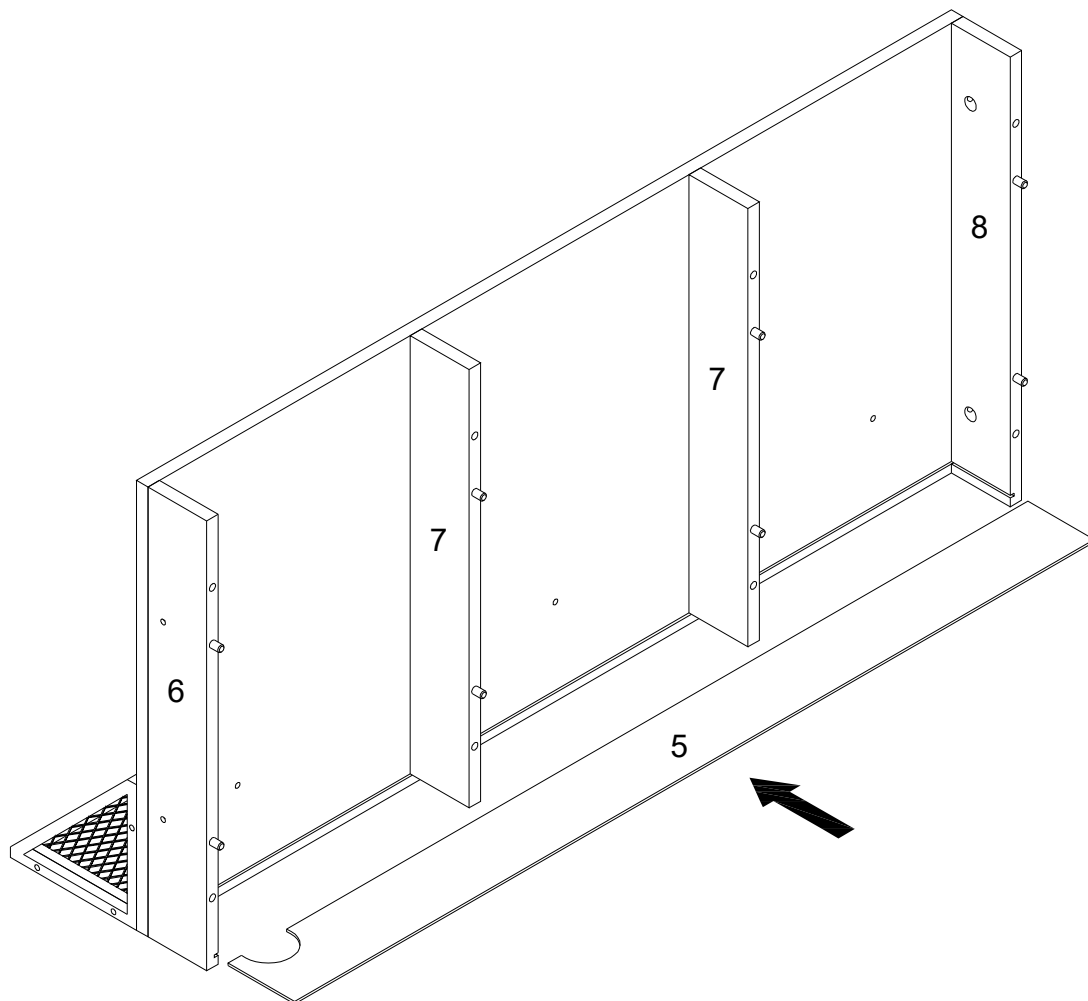
(ESP)

Inserte la parte (6,7,8) en la parte(4), luego fije el cierre de leva (B) a la parte (6,7,8) con un destornillador de cabeza Philips.

(DE)

Teil (6, 7, 8) in Teil (4) einsetzen, dann Nockenverschluss (B) mit Kreuzschlitzschraubendreher an Teil (6, 7, 8) befestigen.

## Step 5



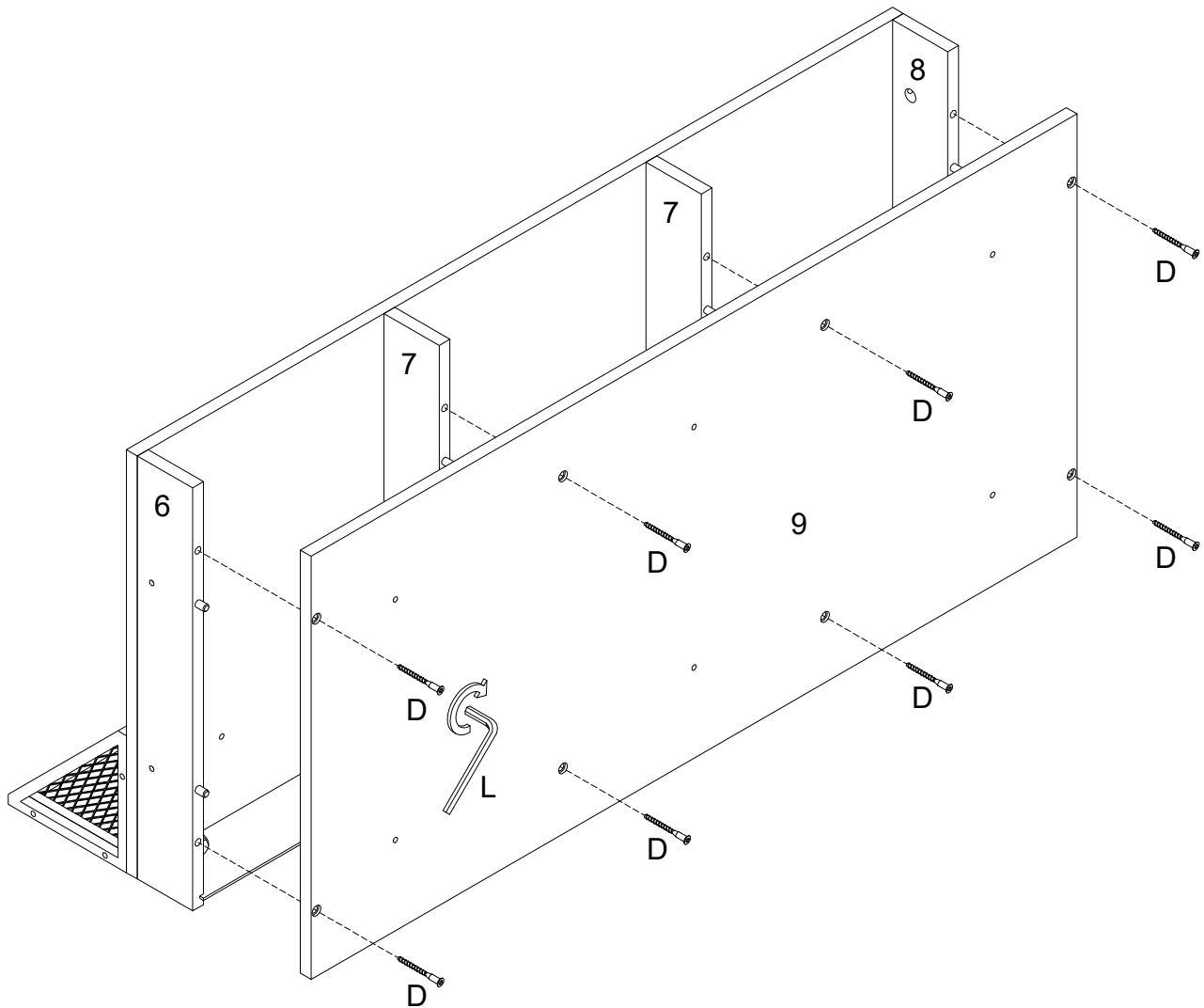
(EN)  
Insert part (5) to part (6,7,8) as per diagram .

(FR)  
Insérez la pièce (5) dans les pièces (6,7,8) selon le schéma.

(ESP)  
Inserte la parte (5) en las partes (6,7,8) según el diagrama.

(DE)  
Teil (5) wie abgebildet in Teil (6, 7, 8) einsetzen.

## Step 6



(EN)

Using screw (D) attach part (9) to part (6,7,8) to secure with hex key (L) .

(FR)

Utilisez la vis (D) pour fixer la pièce(9) aux pièces (6,7,8) avec la clé hexagonale (L).

(ESP)

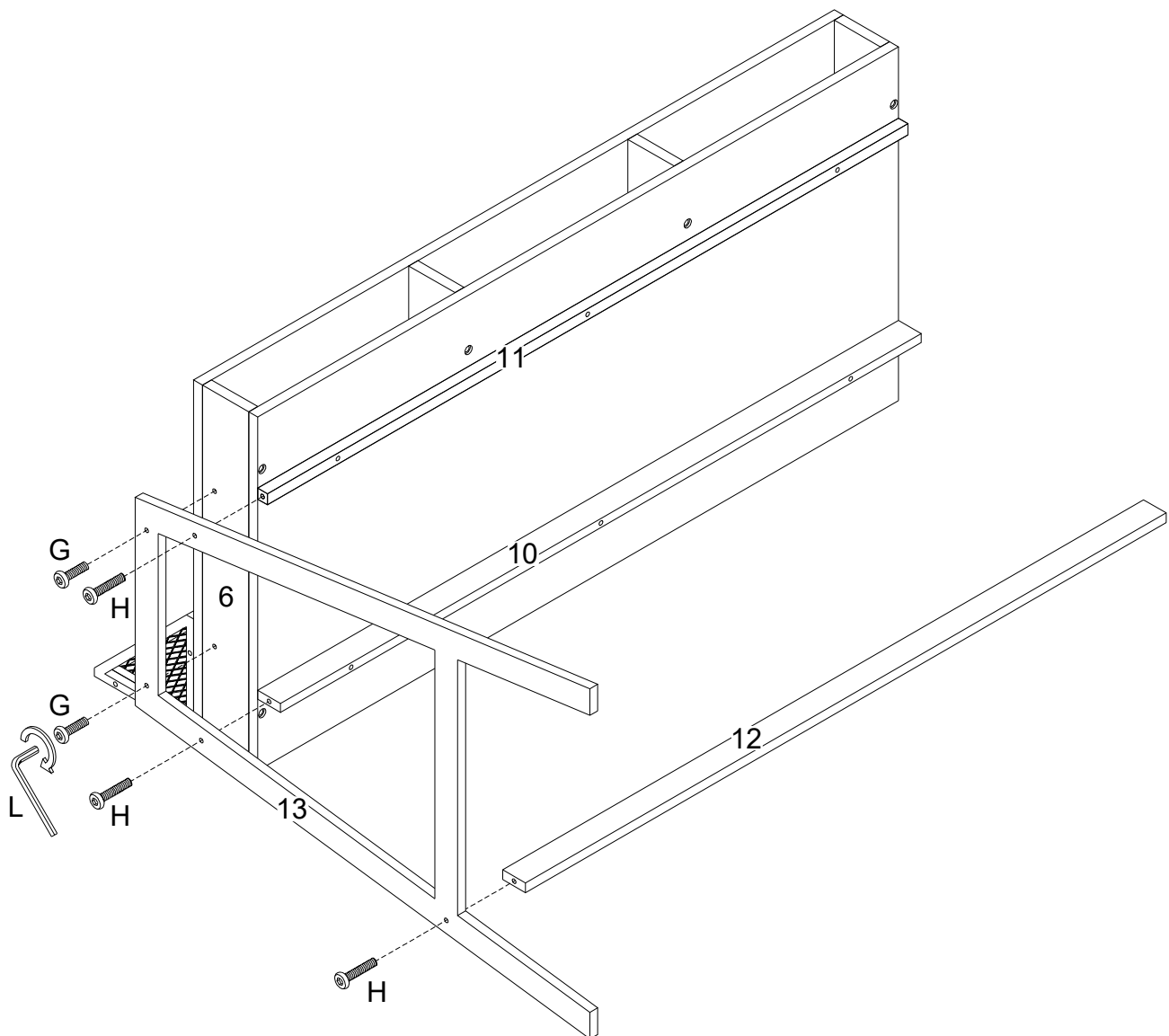
Use el tornillo (D) para fijar la parte (9) a las partes (6,7,8) con la llave hexagonal (L).

(DE)

Teil (9) mit Schraube (D) und Innensechskantschlüssel (L) an Teil (6,7,8) befestigen.



## Step 8



(EN)

Using bolt (G) attach part (13) to part (6) with hex key (L) , using bolt (H) attach part (13) to part (10,11,12) per diagram.

(FR)

Utilisez le boulon (G) pour fixer la pièce (13) à la pièce (6) avec la clé hexagonale (L), puis utilisez le boulon (H) pour fixer la pièce (13) aux pièces (10,11,12) conformément au schéma.

(ESP)

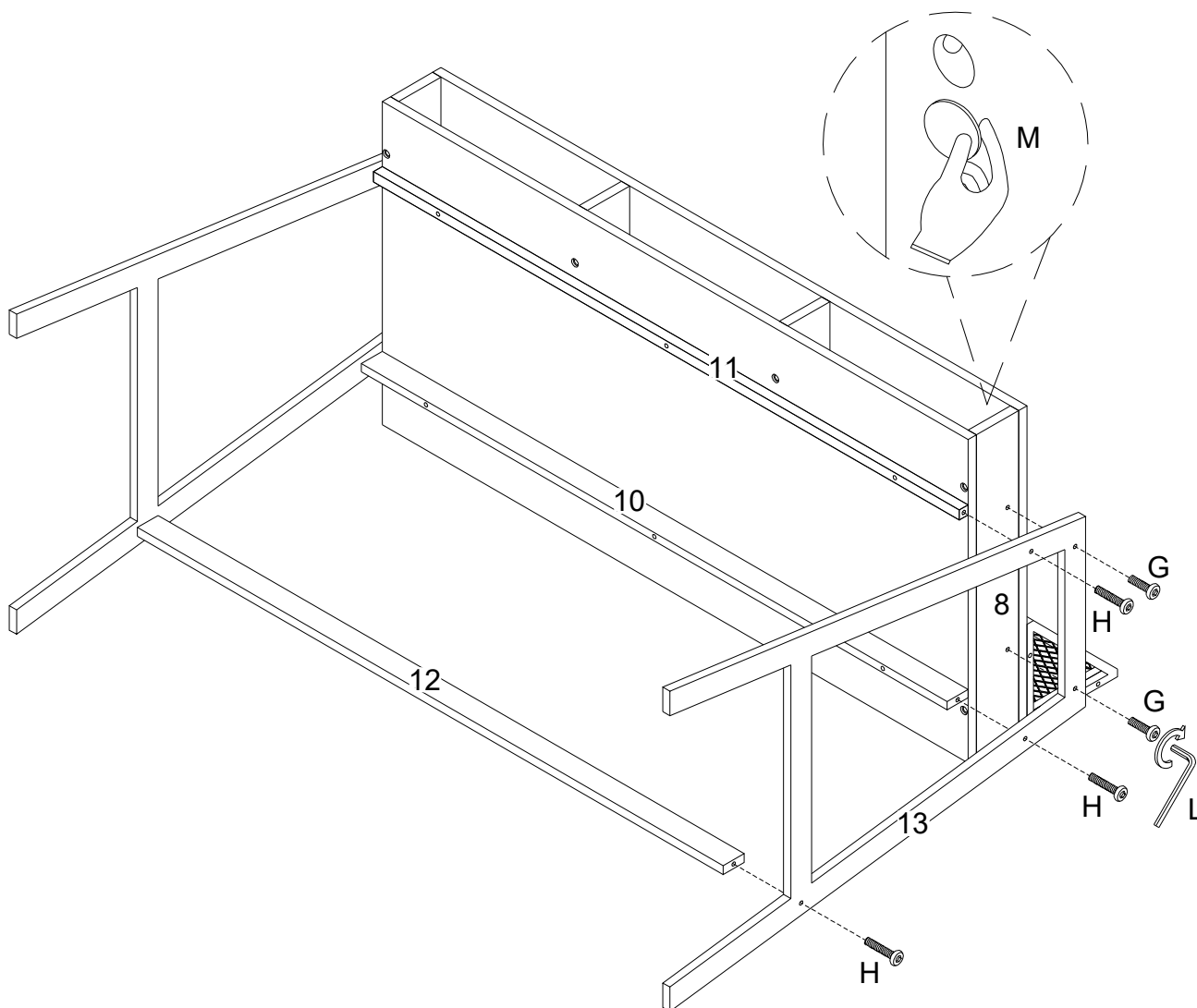
Use el perno (G) para fijar la parte (13) a la parte (6) con la llave hexagonal (L), luego use el perno (H) para fijar la parte (13) a la parte (10,11,12) según el diagrama.

(DE)

Teil (13) mit Bolzen (G) und Innensechskantschlüssel (L) an Teil (6) befestigen. Teil (13) wie abgebildet mit Bolzen (H) an Teil (10, 11, 12) befestigen.



## Step 9



(EN)

Using bolt (G) attach (13) to part (8), and using bolt (H) attach part (13) to parts (10,11,12) with Hex key (L) , then place sticker (M) cover the holes as per diagram.

(FR)

À l'aide du boulon (G), fixez (13) à la pièce (8), et à l'aide du boulon (H), fixez pièce (13) aux pièces (10,11,12) avec la clé hexagonale (L), puis placez l'autocollant (M) couvrir les trous selon le schéma.

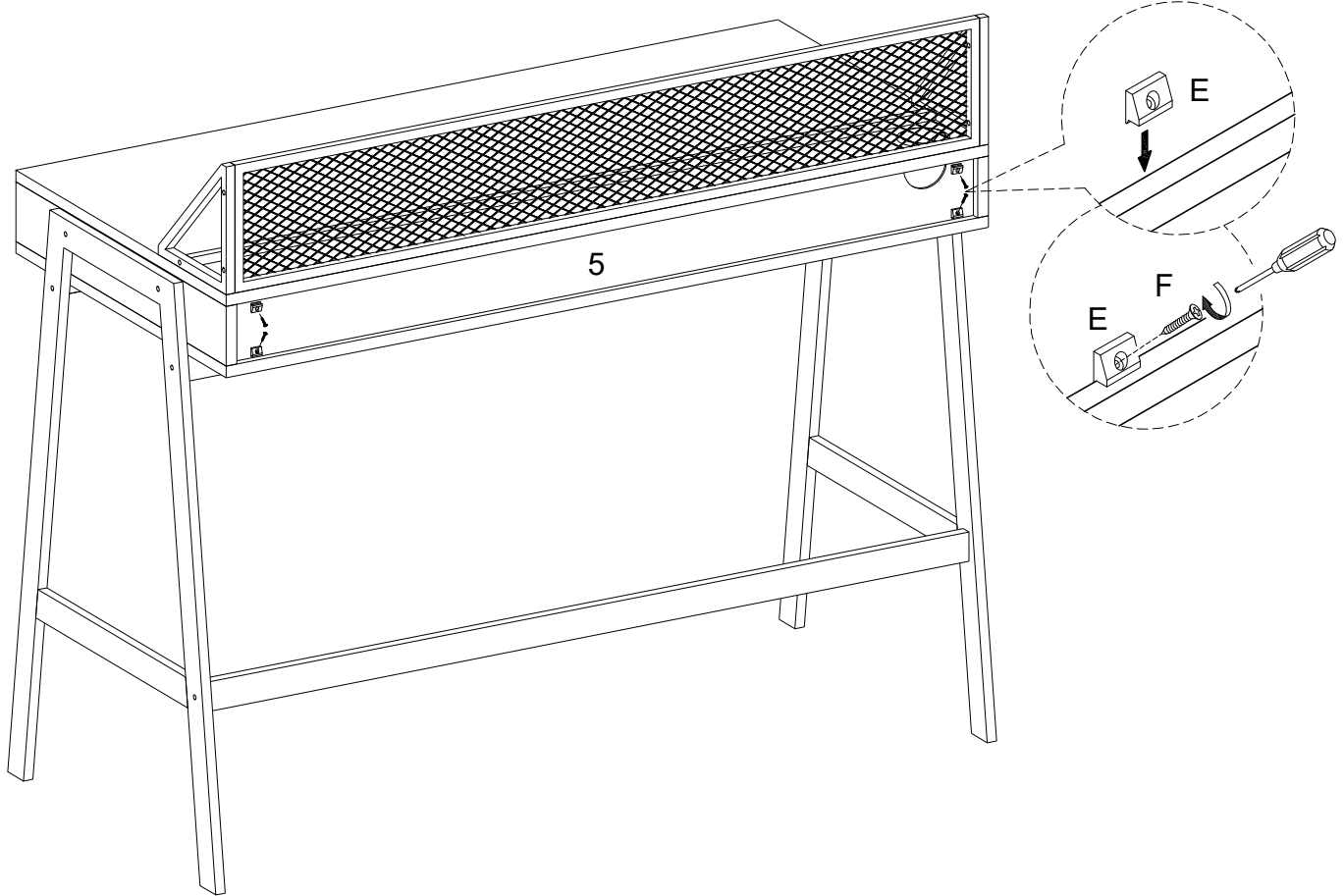
(ESP)

Usando el perno (G) fije (13) a la pieza (8), y usando el perno (H) fije pieza (13) a las piezas (10,11,12) con la llave hexagonal (L), luego coloque la etiqueta (M) cubra los agujeros según el diagrama.

(DE)

Befestigen Sie (13) mit der Schraube (G) an Teil (8) und befestigen Sie mit der Schraube (H) Teil (13) mit dem Inbusschlüssel (L) an den Teilen (10,11,12). Bringen Sie dann den Aufkleber (M) Decken Sie die Löcher gemäß Diagramm ab.

# Step 10



(EN)

Using screw (F) attach plastic wedge (E) onto part (5) with Philips head screwdriver as per diagram.

(FR)

Utilisez la vis (F) pour fixer le clé hexagonal en plastique (E) dans la pièce (5) avec un tournevis cruciforme conformément au schéma.

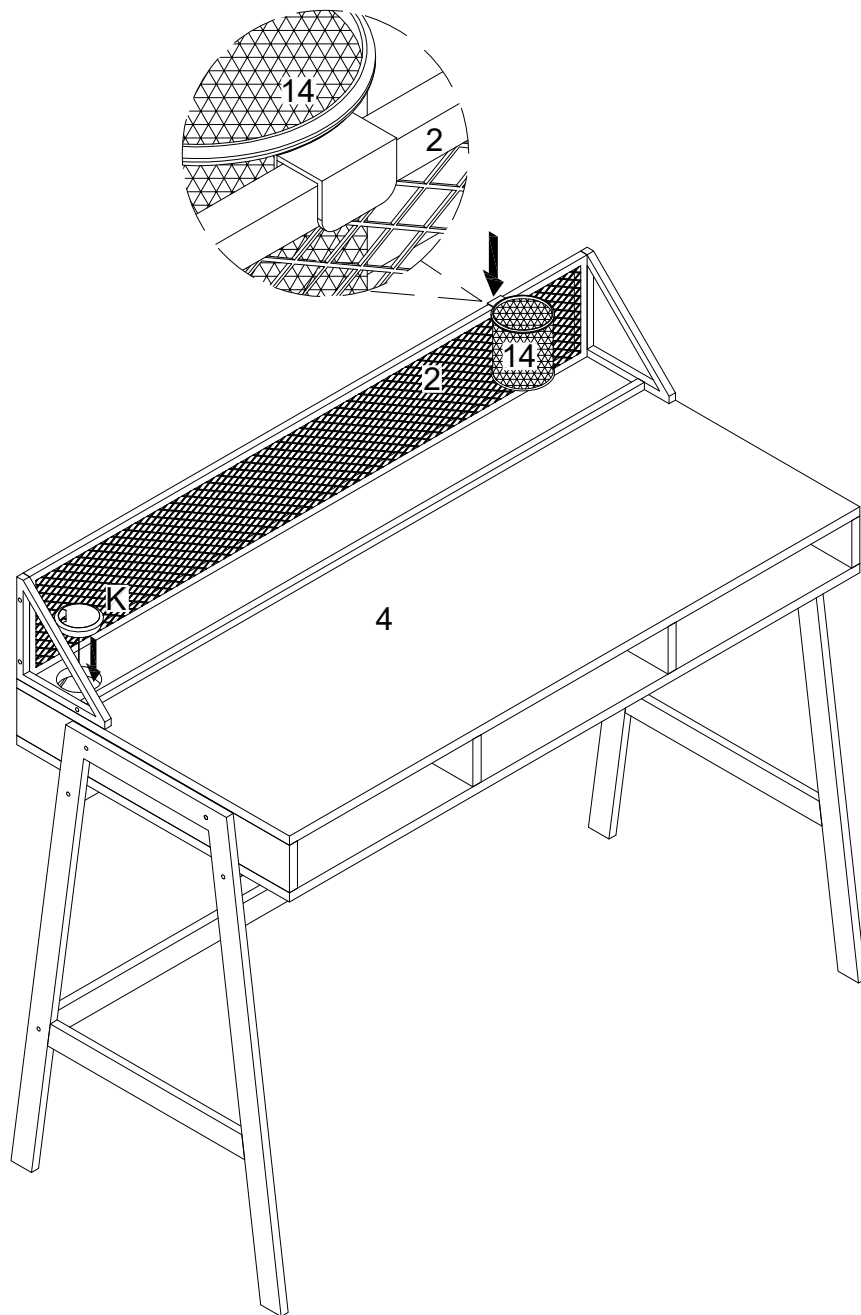
(ESP)

Use el tornillo (F) para fijar la cuña de plástico (E) en la parte (5) con un destornillador de cabeza Philips según el diagrama.

(DE)

Kunststoffkeil (E) wie abgebildet mit Schraube (F) und Kreuzschlitzschraubendreher an Teil (5) befestigen.

# Step 11



(EN)

Put the hole cover (K) to part (4), put part (14) to part (2) as per diagram.

(FR)

Placez le couvercle du trou (K) sur la pièce (4), placez la pièce (14) sur la pièce (2) en conformément au schéma.

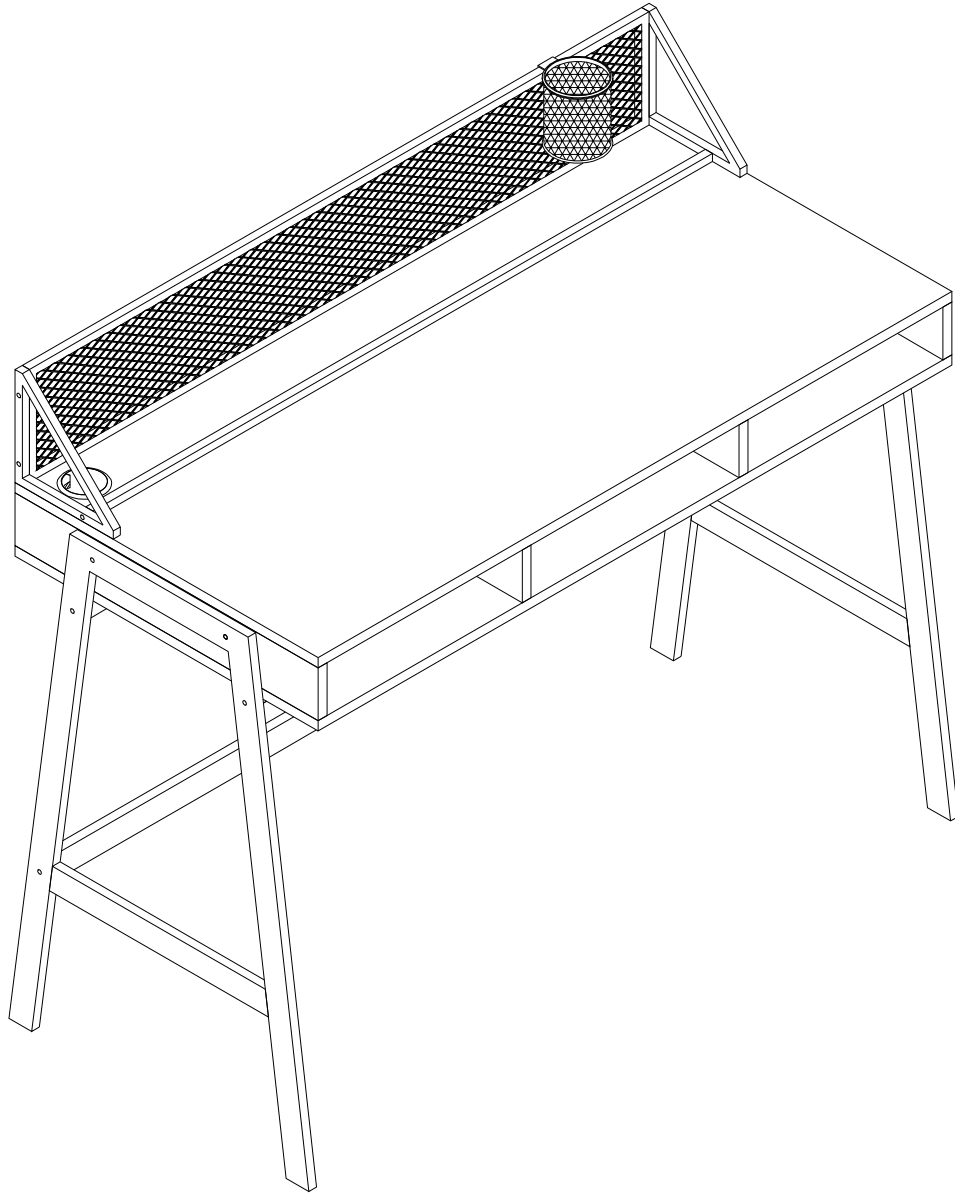
(ESP)

Coloque la tapa del agujero (K) en la parte (4), ponga la parte (14) en la parte (2) según el diagrama.

(DE)

Lochabdeckung (K) an Teil (4) befestigen. Teil (14) wie abgebildet an Teil (2) befestigen.

# Step 12



## Final Assembly