

Siliconized Acrylic Caulk
 Pâte à l'acrylique siliconé
 Sellador acrílico siliconado



Rags
 Chiffons
 Trapos

Record your model number below for future reference:

Consigner le numéro de modèle ci-dessous pour toute référence ultérieure:

Apunte abajo su número de modelo para referencia futura:

CAUTION: Risk of personal injury.

Product can break, chip, and cause injury if handled carelessly. Get help lifting the bathroom sink.

ATTENTION: Risque de blessures.

Le produit peut se casser, se fendre et causer des blessures s'il est manipulé sans précaution. Demander de l'aide pour soulever le lavabo.

PRECAUCIÓN: Riesgo de lesiones personales.

El producto puede romperse, desportillarse o causar lesiones si no se maneja con cuidado. Pida ayuda para levantar el lavabo de baño.

Important Information

Observe all local plumbing and building codes. This sink is designed to be installed as an integrated vanity top to a KOHLER or standard vanity.

Informations importantes
 Respecter tous les codes de plomberie et de bâtiment locaux. Ce lavabo est conçu pour être installé en tant que dessus de meuble de toilette intégré à un meuble de toilette KOHLER ou standard.

Información importante

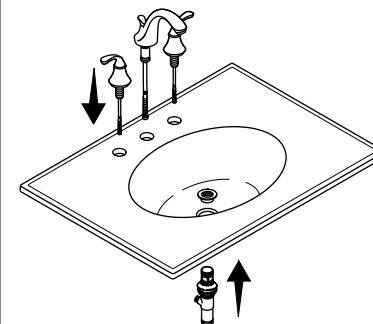
Cumpla con todos los códigos locales de plomería y construcción. Este lavabo está diseñado para ser instalado como cubierta de tocador integrada a un tocador KOHLER o estándar.

Inspect the water supplies, drain pipes, and trap. Replace if necessary.

Inspecter les alimentations en eau, la tuyauterie d'évacuation et le siphon. Remplacer si nécessaire.

Inspeccione los suministros de agua, los tubos del desagüe y la trampa. Reemplace si es necesario.

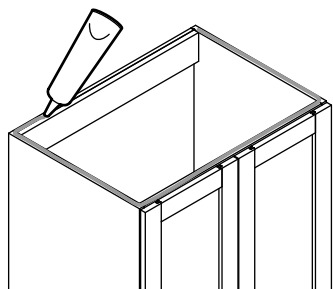
1 Install the faucet and drain. Installer le robinet et le drain. Instale la grifería y el desagüe.



2 Apply a bead of siliconized acrylic caulk around the top of the vanity.

Appliquer un boudin de pâte à l'acrylique siliconisé autour de la partie supérieure du meuble de toilette.

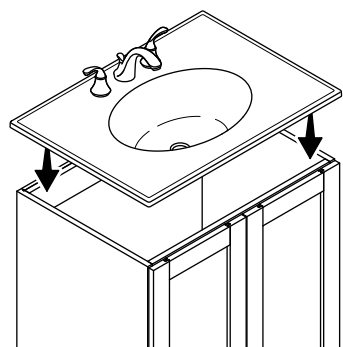
Aplique una tira delgada y continua de sellador acrílico siliconado alrededor de todo el filo superior del tocador.



3 With assistance, lift the sink in place on top of the vanity.

Avec de l'assistance, soulever le lavabo pour le positionner sur le dessus du meuble de toilette.

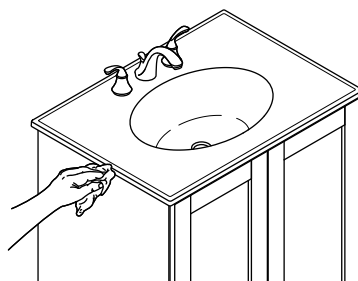
Con ayuda, levante y coloque en su lugar el lavabo sobre la cubierta del tocador.



4 Gently press down until level. Wipe away excess caulk.

Appuyer doucement jusqu'à ce qu'il soit de niveau. Essuyer l'excédent de pâte.

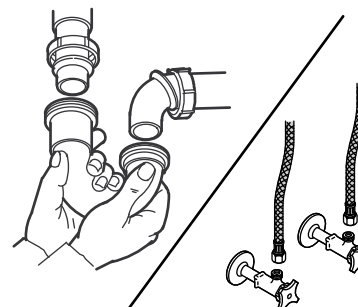
Oprima con cuidado hacia abajo hasta que quede nivelado. Limpie el exceso de sellador.



5 Complete the faucet and drain connections.

Effectuer les connexions du robinet et du drain.

Termine las conexiones de la grifería y del desagüe.



6 Run water and check for leaks. Faire couler l'eau et rechercher la présence de fuites. Haga correr agua y verifique que no haya fugas.

