



Widespread Lav Faucet

ROHL Modern Collection

BA106X-2 (Cross Handles)

BA106L-2 (Lever Handles)

FEATURES

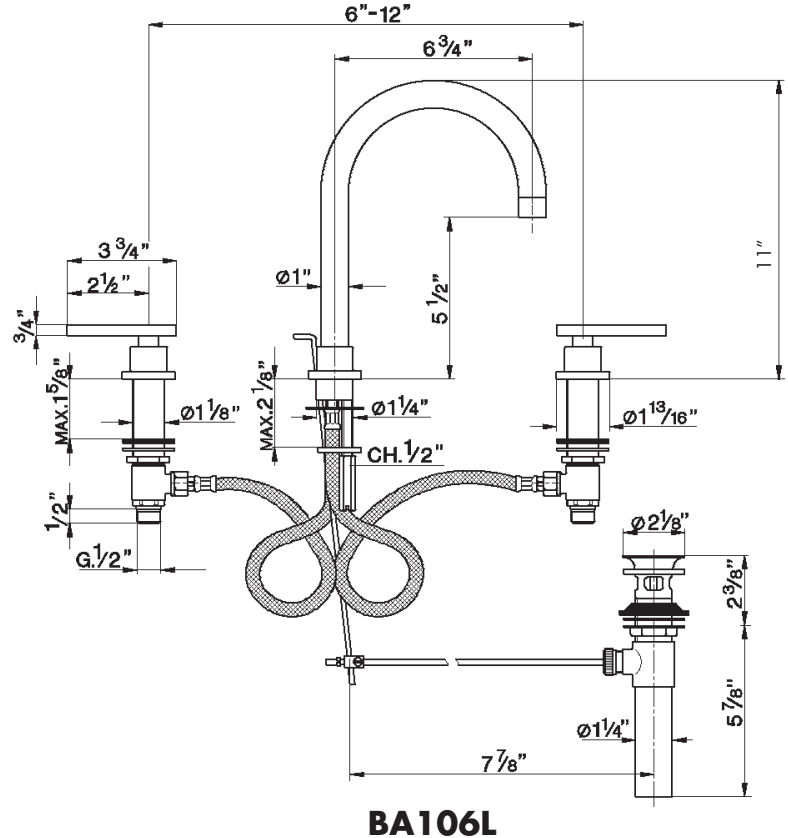
- Three Hole Lav Faucet
- 3 x 1 3/8" hole cutouts
- 2 valve mixer
- Ceramic disc valves, 1/4 turn
- Swivel spout with 6 3/4" reach
- Spout and valve housing made from solid brass
- Cross handle or lever handle
- Pop-Up drain, 1 1/4" pipe
- 1.2 GPM

COLORS/FINISHES

- Polished Chrome
- Satin Nickel
- Polished Nickel

WARRANTY

- Limited Lifetime



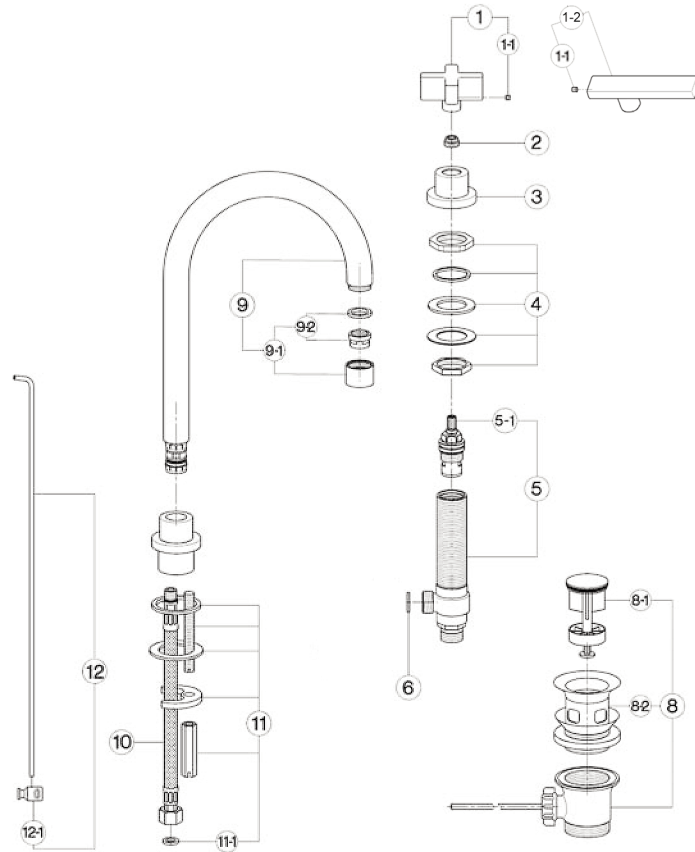
BA106X

BA106L

Consult your local ROHL showroom for additional information and specifications. For complete warranty details and a list of showrooms, go to www.rohlhome.com.



BA106 Spare Parts



1	ZZ937050	6	ZZ927140
1-1	ZZ933280	8	ZA007550
1-2	ZZ942620	9	ZZ937072
2	ZZ933300	9-1	ZZ932830
3	ZZ933330	9-2	ZZ503240
4	ZZ927560	10	ZZ932480
5	ZZ931510 (COLD)	11	ZZ928990
	ZZ931500 (HOT)	11-1	ZZ500970
5-1	ZZ929060 (COLD)	12	ZZ933500
	ZZ929070 (HOT)	12-1	C7330

Installation Instructions

cisal



BA00106



BQ00106

BARCELONA

BA00106

BQ00106

Informazioni tecniche

Ⓡ Pagina 4

Informations Techniques

Ⓡ Page 5

Technical Product Information

ⓇB Page 6

Información técnica

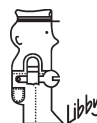
Ⓡ Página 7

Technische Produktinformation

Ⓡ Seite 8

Technische Informatie

ⓇB Bladzijde 9



cisal
RUBINETTERIA
CISAL. L'ACQUALITÀ®

Installation Instructions

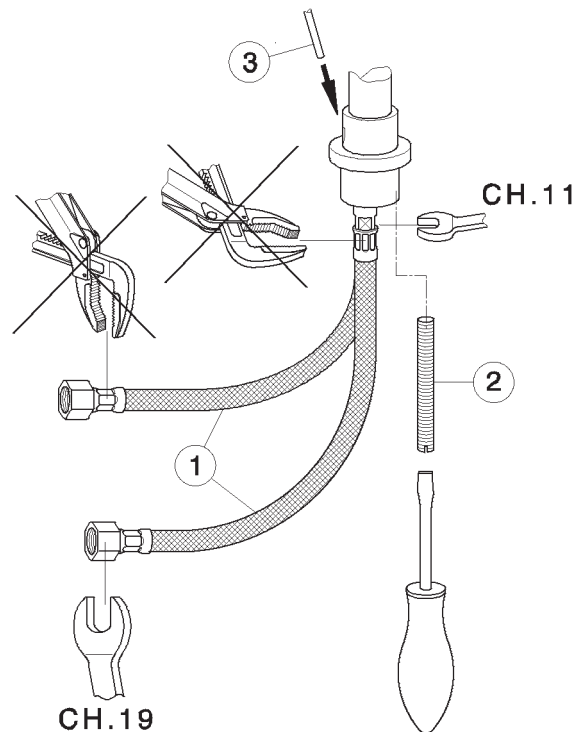
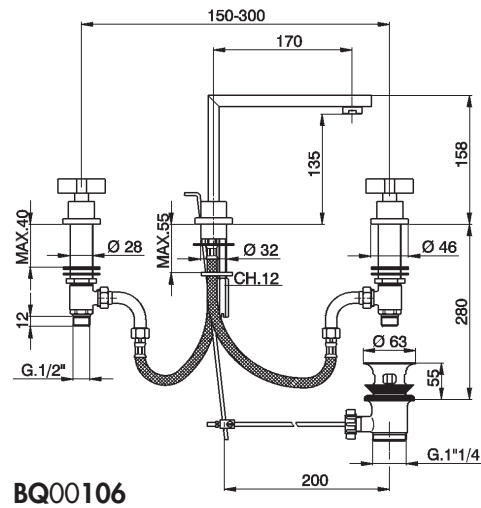
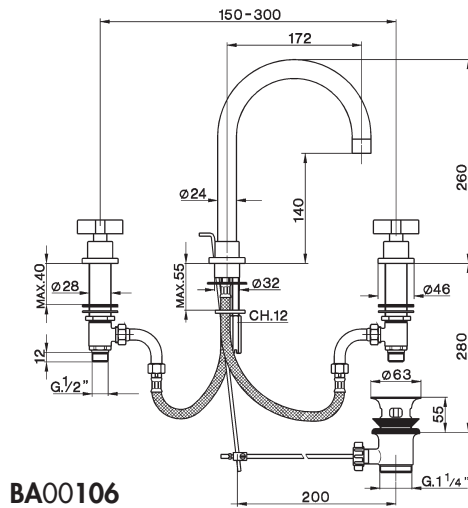


Fig. 1
Abb. 1
Afb. 1

ATTENZIONE: Consegnare per cortesia queste istruzioni all'utilizzatore della rubinetteria.

ATTENTION: Livrer, s'il Vous plait, ces instructions aux acheteurs de la robinetterie.

WARNING: Please give these instructions to the taps' buyers.

ATENCION: Favor entregar estas instrucciones a los adquirentes de los grifos.

ACHTUNG: Geben Sie bitte den Käufern der Armatur diese Anweisung.

OPGELET: Bij de levering van kraanwerk, gelieve de gebruiksvoorwaarden en Onderhouds-methoden mee te leveren.

Installation Instructions

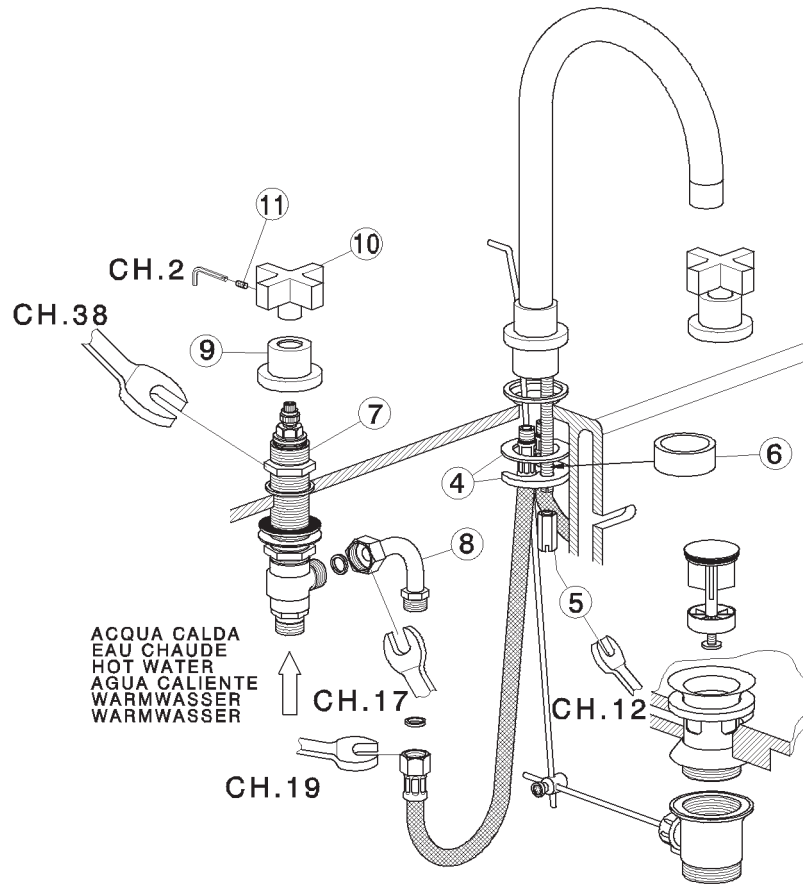


Fig. 2
Abb. 2
Afb. 2

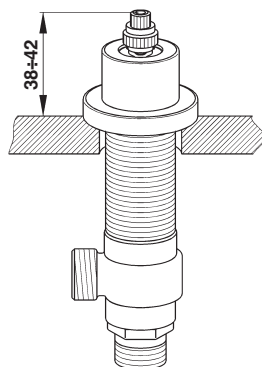


Fig. 3
Abb. 3
Afb. 3

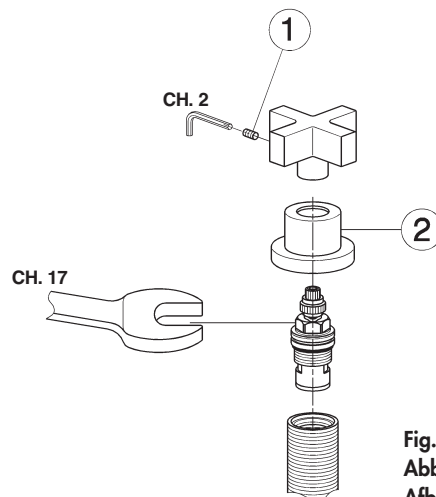


Fig. 4
Abb. 4
Afb. 4

Installation Instructions

I

INFORMAZIONI PRELIMINARI

La rubinetteria della serie BARCELONA è idonea al funzionamento con accumulatori di acqua calda in pressione, scaldacqua istantanei elettrici ed a gas.

ATTENZIONE: non è possibile l'allacciamento ad accumulatori di acqua calda senza pressione (a circuito aperto).

DATI TECNICI

- Pressione dinamica minima 0,5 bar
- Pressione massima di esercizio (statica) 10 bar
- Pressione di esercizio raccomandata (statica) . . . 1-5 bar
(N.B.: per pressioni superiori a 5 bar si consiglia di installare un riduttore di pressione)
- Pressione massima di prova (statica) 16 bar
- Temperatura acqua calda massima 80 °C
- Temperatura acqua calda consigliata 60°C
(per risparmio energetico)

INSTALLAZIONE (rif. FIG. 1 – FIG. 2)

- Avvitare i flessibili [1] al corpo centrale utilizzando una chiave da 11 mm posizionandola nelle apposite fresature.
- **IMPORTANTE:** durante le operazioni di montaggio dei flessibili **NON FARE ASSOLUTAMENTE** presa sulle bussole dei flessibili stessi con chiavi esagonali o pinze regolabili che, danneggiandole, comprometterebbero la sicurezza dell'installazione (vedi FIG. 1).
- Inserire l'astina di comando [3] dello scarico e avvitare il gambo di fissaggio [2] al corpo centrale.
- Fissare il corpo centrale alla ceramica tramite staffa di fissaggio [4] e controdamo esagono 12 mm [5] (vedi FIG.2). Nel caso di spessori dei piani lavabo inferiori a 18 mm inserire tra staffa di fissaggio e guarnizione salva ceramica l'apposito distanziale [6].
- Montare le piantane [7] avendo cura che la sporgenza dal piano lavabo sia compresa tra 38 e 42 mm (vedi FIG. 3).
- Fissare le piantane [7] alla ceramica serrando il dado superiore con chiave da 38 mm.
- Avvitare i raccordi a 90° [8] serrando le calotte con chiave da 17 mm.
- Collegare il corpo centrale alle piantane [7] serrando le calotte da G. 3/8" dei flessibili con chiave da 19 mm.
- Avvitare i cappucci copri vitone [9] a mano.
- Montare le maniglie [10] e fissarle alle piantane [7] serrando il grano [11] tramite chiave a brugola da 2 mm (fornita in dotazione).
- Montare lo scarico automatico e collegarlo all'astina di comando tramite morsetto (fornito in dotazione).
- Collegare le piantane [7] all'impianto, aprire le mandate delle acque e verificare la tenuta dei raccordi e il corretto funzionamento della rubinetteria (pressione massima di prova 16 bar statica).

SOSTITUZIONE DEL VITONE A DISCHI CERAMICI

(rif. FIG. 4)

- Chiudere le entrate dell'acqua calda e dell'acqua fredda.
- Svitare il grano di bloccaggio [1] utilizzando una chiave a brugola da 2 mm.
- Sfilare la maniglia e svitare il cappuccio copri vitone [2].
- Svitare il vitone con chiave da 17 mm e sostituirlo con uno nuovo.
- Riavvitare il cappuccio copri vitone e rimontare la maniglia.

Installation Instructions

F

INFORMATIONS PRÉLIMINAIRES

Les mélangeurs de la série BARCELONA sont aptes au fonctionnement avec accumulateurs d'eau chaude en pression, chauffe-bains instantanés et à gaz.

ATTENTION: la connexion avec accumulateurs d'eau chaude sans pression (à circuit ouvert) n'est pas possible.

DONNÉES TECHNIQUES

- Pression dynamique minimum 0,5 bar
- Pression maximum de service (statique) 10 bar
- Pression de service recommandée (statique) 1-5 bar
(N.B. : pour pressions supérieures à 5 bar on conseille d'installer un réducteur de pression)
- Pression maximum d'épreuve (statique) 16 bar
- Température eau chaude maximum 80°C
- Température eau chaude conseillée 60°C
(pour économies d'énergie)

INSTALLATION (réf. Fig. 1 - Fig. 2)

- Visser les flexibles (1) au corps central en utilisant une clé de 11 mm en la positionnant dans les fraises spéciales.
- IMPORTANT: pendant les opérations de montage des flexibles NE PAS FAIRE prise sur les douilles des flexibles mêmes avec clés hexagonales ou pinces réglables qui, en les endommageant, porteraient préjudice à la sécurité de l'installation (voir Fig. 1).
- Visser le support de fixation (2) au corps central et insérer la tige (3) du vidage.
- Fixer le corps central à la céramique avec étrier de fixation (4) et contre-écrou hexagone 12 mm (5) (voir Fig. 2).
- Dans le cas d'épaisseurs des plans de lavabo inférieurs à 18 mm; insérer l'entretoise spécial (6) entre l'étrier de fixation et le joint qui protège la céramique.
- Monter les corps latéraux (7), en faisant attention que la saillie de plan de lavabo soit comprise entre 38 et 42 mm (voir Fig. 3).
- Fixer les corps latéraux (7) sur la céramique, en serrant l'écrou supérieur avec une clé de 38 mm.
- Visser les raccords à 90° (8), en serrant les écrous avec une clé de 17 mm.
- Connecter le corps central aux corps latéraux en serrant les écrous de G3/8" des flexibles avec une clé de 19 mm.
- Visser à la main les rosaces couvre-tête (9).
- Monter les croisillons (10) les fixer aux corps latéraux (7) en serrant la vis (11) avec une clé ALLEN de 2 mm (fournie).
- Monter le vidage automatique et le connecter à la tige par jonction (fourni).
- Fixer les corps latéraux (7) à l'installation, ouvrir les conduits des eaux et vérifier l'étanchéité des raccords et le fonctionnement correct du mélangeur (pression maximum d'épreuve 16 bar statique).

REMPACEMENT DE LA TETE CERAMIQUE

(réf. Fig. 4)

- Fermer les entrées de l'eau chaude et de l'eau froide.
Dévisser la vis de blocage (1) en utilisant une clé ALLEN de 2 mm.
- Extraire le levier et ôter la rosace couvre-tête (2) en tirant vers le haut.
- Dévisser la tête avec une clé de 17mm et la remplacer avec une nouvelle.
- Visser la rosace couvre-tête et remonter le croisillon.

Installation Instructions



PRELIMINARY INFORMATION

Mixers of the BARCELONA series are fit for operating with hot water collectors under pressure, instantaneous and gas water-heaters.

ATTENTION: *the connection with hot water collectors without pressure (with open circuit) is not possible.*

TECHNICAL DATA

- Minimum dynamic pressure 0,5 bar
- Maximum operational pressure (static) 10 bar
- Recommended operational pressure (static) 1-5 bar
(N.B.: for pressures higher than 5 bar we suggest the installation of a pressure reducer)
- Maximum test pressure (static) 16 bar
- Maximum hot water temperature 80°C
- Suggested hot water temperature 60°C
(for energy saving)

INSTALLATION (ref. Fig. 1 - Fig. 2)

- Screw the flexible hoses (1) to the mixer using a 11 mm wrench positioning it in the special millings.
- IMPORTANT: during the flexible hoses' assembly operations, DO NOT HOLD the sleeves of the flexible hoses with hexagonal wrenches or adjustable pincers that, damaging them, would compromise the safety of the installation (see Fig. 1).
- Screw the fixing shaft (2) to the mixer and insert the rod (3) of the pop-up.
- Clamp the mixer to the ceramics by clamping vice (4) and 12 mm. hexagonal lock-nut (5) (see Fig. 2).
In case of washbasin tops' thickness inferior to 18 mm, insert the special distance piece (6) between the clamping vice and the ceramics' protecting gasket.
- Assemble the tail-pieces (7) taking care that the protrusion from the washbasin top is included between 38 and 42 mm. (see Fig. 3).
- Fix the tail-pieces (7) to the ceramics; tightening the upper nut by a 38 mm. wrench.
- Screw the 90° connections (8); tightening the nuts by a 17 mm. wrench.
- Connect the mixer to the tail-pieces (7) screwing the G3/8" nuts of the flexible hoses by a 19 mm wrench.
- Screw by hand the headvalve escutcheons (9).
- Assemble the handles (10) and fix them to the tail-pieces (7) tightening the screw (11) by a 2 mm Allen wrench (supplied).
- Assemble the automatic pop-up and connect it to the rod with the (supplied) connection.
- Connect the tail-pieces (7) to the installation, open the water pipes and check the tightness of the connections and the good operation of the mixer (maximum test pressure 16 bar static).

REPLACEMENT OF THE HEADVALVE WITH CERAMIC DISCS (ref. Fig. 4)

- Close the hot water and cold water inlets.
- Unscrew the locking pin (1) by a 2m ALLEN wrench.
- Remove the lever and unscrew the headvalve escutcheon (2).
- Unscrew the headvalve by a 17 mm wrench and replace it with a new one.
- Screw the headvalve escutcheon again and reassemble the handle.

Installation Instructions

E

INFORMACIÓN PRELIMINAR

Los mezcladores de la serie BARCELONA adecuados para el funcionamiento con acumuladores de agua caliente bajo presión, calderas instantáneas eléctricas y a gas.

CUIDADO: la conexión con acumuladores de agua caliente sin presión (circuito abierto) no es posible.

DATOS TÉCNICOS

- Presión dinámica mínima 0,5 bares
- Presión máxima de ejercicio (estática) 10 bares
- Presión de ejercicio recomendada (estática) 1-5 bares
(N.B.: para presiones superiores a los 5 bares Les recomendamos instalar un reductor de presión)
- Presión máxima de ensayo (estática) 16 bar
- Temperatura máxima agua caliente 80°C
- Temperatura aconsejada agua caliente 60°C
(para ahorrar de energía)

INSTALACIÓN (rif. FIG. 1 - FIG. 2)

- Atornillen los flexibles [1] al cuerpo central utilizando una llave de 11 mm, colocándola en las ranuras correspondientes.
- IMPORTANTE: durante las operaciones de montaje de los flexibles, DE NINGUNA FORMA, NO esfuercen los bujes de los flexibles con llaves hexagonales o pinzas ajustables que, dañándose, podrían perjudicar la seguridad de la instalación (vean FIG. 1).
- Introduzcan la varilla de mando [3] del desagüe y atornillen el vástago de fijación [2] al cuerpo central.
- Fijen el cuerpo central a la cerámica con una abrazadera de fijación [4] y contratuerca hexagonal 12 mm [5] (vean FIG. 2). En el caso de espesores de los llanos lavabo inferiores a 18 mm, introduzcan entre la abrazadera de fijación y la junta de protección de la cerámica el espaciador correspondiente [6].
- Monten las columnas [7] cuidando que el saliente del llano lavabo se encuentre entre los 38 y los 42 mm (vean FIG. 3).
- Fijen las columnas [7] a la cerámica, cerrado la tuerca superior utilizando una llave de 38 mm.
- Atornillen los empalmes de 90° [8] cerrando los casquillos con una llave de 17 mm.
- Conecten el cuerpo central a las columnas [7] cerrando los casquillos G. 3/8" de los flexibles, utilizando una llave de 19 mm y.
- Atornillen los capuchones cubre-cabeza [9] manualmente.
- Monten las manetas [10] y fíjenlas a las columnas [7] cerrando el grano [11] utilizando una llave de Allen de 2 mm (incluida en el suministro).
- Monten el desagüe automático y conéctenlo a la varilla de mando con una grapa (incluida en el suministro).
- Conecten las columnas [7] a la planta, Abran la alimentación del agua y controlen el cierre de los empalmes y el correcto funcionamiento de la grifería (presión máxima de ensayo: 16 bares, estática).

SUSTITUCIÓN DE LA CABEZA CON DISCOS CERÁMICOS (ref. FIG. 4)

- Cierren las entradas del agua caliente y del agua fría.
- Destornillen el grano de fijación [1] utilizando una llave Allen de 2 mm.
- Quitar la maneta y destornillen le capuchón cubre-cabeza [2].
- Destornillen la cabeza utilizando una llave de 17 mm y sustitúyanlo con una cabeza nueva.
- Vuelvan a atornillar el capuchón cubre-cabeza y a montar la maneta.

Installation Instructions



ALLGEMEINE INFORMATION

Die Mischbatterien der Serie BARCELONA sind für die Funktionstätigkeit mit Warmwasserspeichern unter Druck, elektrischen Durchlauferhitzern und Gas-Durchlauferhitzern geeignet.

ACHTUNG: Der Anschluss an Warmwasserspeicher ohne Druck (mit geöffnetem Kreislauf) ist nicht möglich.

TECHNISCHE DATEN

- Mindeststaudruck 0,5 bar
- Maximaler Betriebsdruck (statisch) 10 bar
- Empfohlener Betriebsdruck (statisch) 1-5 bar
(Für alle darüber liegenden Druckverhältnisse, ist der Einbau eines Druckminderers unerlässlich).
- Maximaler Prüfdruck (statisch) 16 bar
- Maximale Warmwassertemperatur 80°C
- Empfohlene Warmwassertemperatur 60°C
(zur Energieeinsparung)

INSTALLATION (Bez. Abb. 1- Abb. 2)

- Die Schläuche (1) mit einem 11 mm Schlüssel an der Mischbatterie festschrauben, indem man sie in den eigens dafür vorgesehenen Einfräsungen positioniert .
- WICHTIG: bei der Montage der Schläuche darf man die Hülsen der selben Schläuche ABSOLUT NICHT mit Sechskanteinsteckschlüsseln oder einstellbaren Zangen fassen, da diese beschädigt werden könnten, was die Installationssicherheit beeinträchtigt (siehe Abb. 1).
- Den Befestigungsschaft (2) an der Mischbatterie festschrauben und die Zugstange (3) für den Ablauf einfügen.
- Die Mischbatterie mittels Befestigungsbügel (4) und mit der sechskantigen Gegenmutter von 12 mm (5) an der Keramik fixieren (siehe Abb. 2).
Wenn die Waschtischstärke unter 18 mm liegt; das dazu geeignete Abstandstück (6) zwischen dem Befestigungsbügel und der zum Keramik-Schutz Dichtung einsetzen.
- Die Unterteile (7) montieren und sich darum kümmern, dass der Vorsprung aus der Waschtischplatte zwischen 38 und 42 mm einschließlich sein muss (siehe Abb.3).
- Die Unterteile (7) an der Keramik durch Anziehen der oberen Mutter mit 38 mm Schlüssel fixieren.
- Die 90° Anschlüsse (8) durch Befestigung der Muttern mit 17 mm Schlüssel anschrauben.
- Die Mischbatterie mit den Unterteilen (7) verbinden, indem man die G.3/8" Mutter der Schläuche mit einem 19 mm Schlüssel festzieht.
- Die Oberteil-Abdeckkappen (9) per Hand montieren.
- Die Griffe (10) montieren, und sie an den Unterteilen (7) durch Befestigung der Madenschraube (11) mit (mitgeliefertem) 2 mm Innusschlüssel fixieren.
- Den automatischen Ablauf montieren und ihn mittels des (mitgelieferten) Gelenkstückes mit der Zugstange verbinden.

- Die Unterteile (7) mit der Anlage verbinden, die Kalt-Warmwasserzufuhr öffnen und die Dichtheit der Anschlüsse und die Funktionsfähigkeit der Mischbatterie überprüfen (maximaler Prüfdruck von 16 bar, statisch).

AUSTAUSCH DES KERAMIKOBERTEILS

(Bez. Abb. 4)

- Die Kalt-Warmwasserzufuhr absperren.
- Die Befestigungsmadenschraube (1) - mit einem 2 mm Sechskantschlüssel - losschrauben.
- Den Hebel herausziehen und die Oberteil-Abdeckkappe (2) abschrauben.
- Das Oberteil mit einem 17 mm Schlüssel losschrauben und es mit einem neuen austauschen.
- Die Oberteil-Abdeckkappe wiederaufschrauben und den Griff erneut montieren.

Installation Instructions



INFORMATIE VOORAF

De vermengers van de series BARCELONA zijn geschikt voor de werking met warmwateraccumulatoren onder druk, momentane watervarmers op gas en elektriciteit.

LET OP: dit apparaat kan niet aangesloten worden op warmwateraccumulatoren zonder druk (met open circuit).

TECHNISCHE GEGEVENS

- Min. dynamische druk 0,5 bar
- Max. werkingsdruk (statisch) 10 bar
- Aanbevolen werkingsdruk (statisch) 1-5 bar
(N.B: in geval van druk, hoger dan 5 bar, raden wij u aan een drukverminderingklep te installeren)
- Max. proefdruk (statisch) 16 bar
- Max. warmwatertemperatuur 80°C
- Aanbevolen warmwatertemperatuur 60°C
(voor energiebesparing)

INSTALLATIE (zie FIG. 1-FIG. 2)

- Draai de flexibele buizen [1] vast aan het centrale deel m.b.v. een sleutel van 11 mm en plaats ze in de speciale frezen.
- BELANGRIJK: tijdens de montage van de flexibele buizen, ABSOLUUT GEEN grip uitoefenen op de hulzen van de flexibele buizen met een zeskantsleutel of regelbare klemmen. Dit kan beschadigingen veroorzaken en de veiligheid van de installatie in gevaar brengen (zie FIG. 1).
- Voeg de besturingsas [3] voer de afvoer in en draai de bevestigingsstaf [2] aan het centrale deel vast.
- Bevestig het centrale deel aan het keramische deel d.m.v. de bevestigingsstaf [4] en zeskantmoer van 12 mm [5] (zie FIG. 2).
Bij dikten van wasbakoppervlakten kleiner dan 18 mm, voeg tussen de bevestigingsstaf en de pakking een speciaal afstandstuk [6].
- Monteer de staander [7] en zorg ervoor de dat het uitspringende gedeelte zich tussen 38 en 42 mm (zie FIG. 3).
- De staanders [7] aan het keramische deel bevestigen en de bovenste moer d.m.v. een sleutel van 38 mm vastschroeven.
- De verbindingstukken aan 90° [8] vastschroeven en de kap d.m.v. een sleutel van 17 mm bevestigen.
- Het centrale deel aan de staanders [7] aansluiten, de kappen van G.3/8" van de flexibele buizen d.m.v. een sleutel van 19 mm vastschroeven.
- De kappen voor de schroefbedekking [9] met de hand aanschroeven.
- De grepen [10] monteren, en deze dan aan de staanders [7] bevestigen en de borgpen [11] vastzetten m.b.v. een inbussleutel van 2 mm (meegeleverd).
- Monteer de automatische afvoer en sluit deze aan op de bedieningsas m.b.v. een klem (meegeleverd).

- Verbind de staanders [7] aan de installatie, open de watertoevoer en controleer of de verbindingstukken houden en de vermenger op juiste wijze werkt (max. proefdruk 16 bar statisch).

VERVANGEN VAN DE GROTE SCHROEF MET KERAMISCHE SCHIJVEN (zie FIG. 4)

- Sluit de warm en koud watertoevoer af.
- Draai de bevestigingspen [1] d.m.v. een inbussleutel van 2 mm los.
- Trek de greep uit en draai het kapje voor de grote schroefbedekking [2] los.
- De grote schroef met een sleutel van 17 mm losdraaien en door een nieuwe vervangen.
- Het kapje voor de grote schroefbedekking en de hendel weer aanschroeven.

ROHL

Authentic Luxury for Kitchen and Bath®

www.rohlhome.com

Installation Instructions

COD. 0100383000 EDIZ. 1.2



Rubetteria CICAL S.p.A.

28010 Pella frazione Alzo (Novara) - ITALY - Via P. Durio, 160
Telefono 0322 / 918111 - Telefax 0322 / 969518

CICAL Sănitar Armaturen Vertriebs-GmbH
Gewerbstrasse 8 - 91452 Wilhermsdorf - GERMANY
Telefon 09102 / 9382-0 - Telefax 09102 / 9382-82

E-mail: cisal@cisal.it - www.cisal.it