



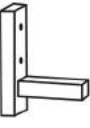







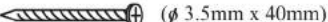
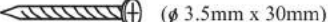
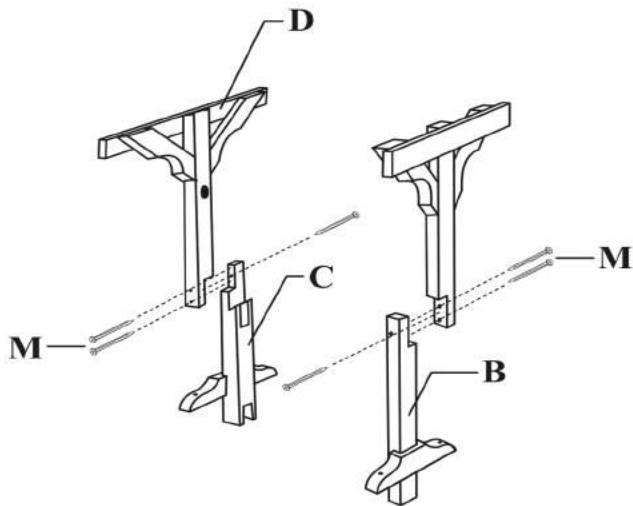


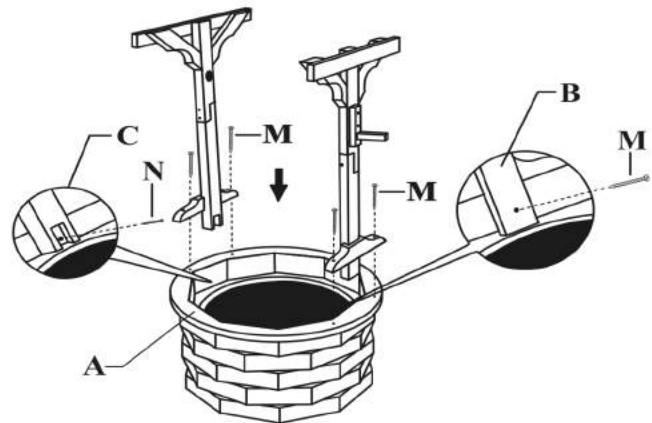
ASSEMBLY INSTRUCTIONS WISHING WELL

A) 1PC  Wood Well & Liner	B) 1PC 	C) 1PC 	D) 2PCS 	E) 1PC 	F) 1PC 	G) 1PC 
H) 1PC 	I) 1PC 	J) 1PC 	K) 1PC  pipe	L) 1PC 	M) 11PCS  (φ 3.5mm x 40mm)	
					N) 8PCS  (φ 3.5mm x 30mm)	

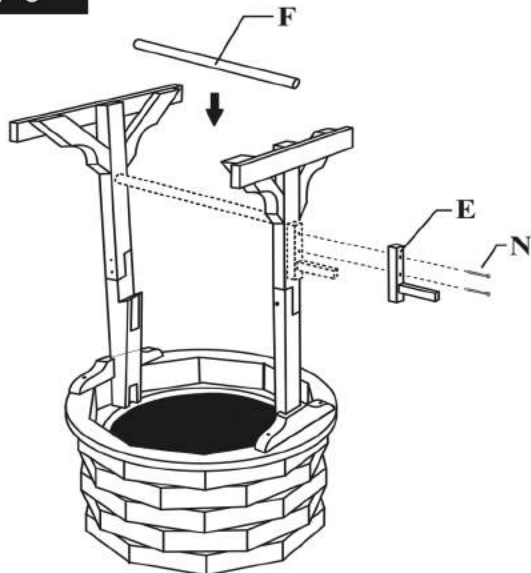
STEP 1



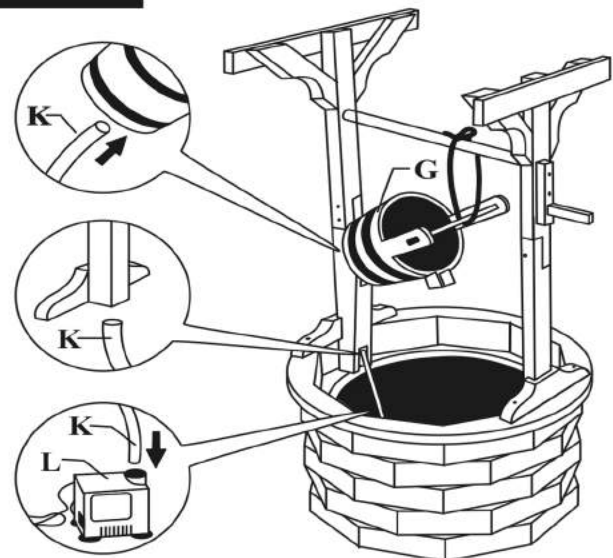
STEP 2



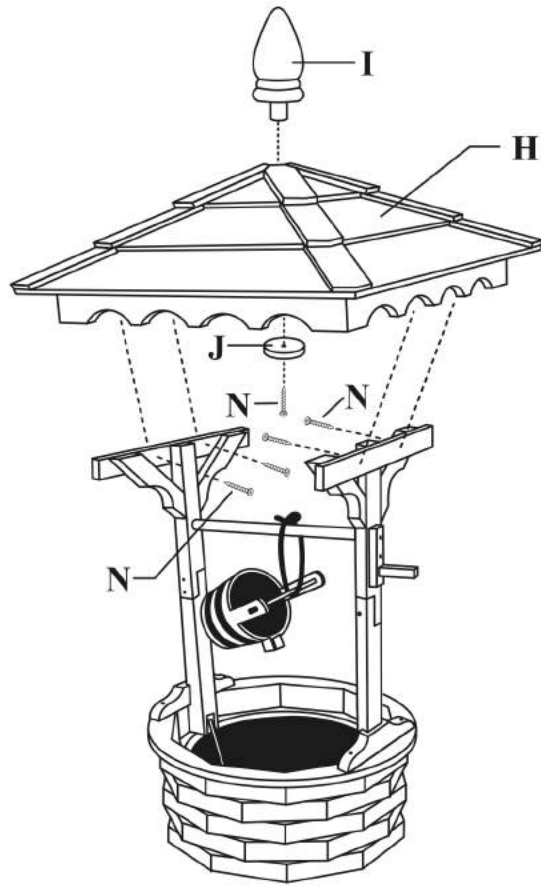
STEP 3



STEP 4



STEP 5



FINISHED

