

## OutSmart™ Toilet Lock

HS288 User Guide

## Traba OutSmart™ para inodoro HS288 Guía del Usuario

- Read all instructions before installing.
- Keep these instructions for future use.

### ⚠ CAUTION:

- This product is not a toy. **DO NOT** allow children to play with it. When not in use, keep out of reach of children.
- This product is only a deterrent. It is not a substitute for proper adult supervision. Discontinue use when child becomes old enough to defeat it.
- **DO NOT** use this product if damaged or broken.

### ⚠ WARNING:

- **NEVER LEAVE CHILD UNATTENDED IN BATHROOM.**
- This product is for use on “hard” toilet lid and seat assemblies only. It is not intended for use on soft or padded lids or seats.
- When properly installed, the toilet lid should lift no more than 0.5” (1.27 cm).
- **FOR INDOOR HOME USE ONLY.**

### Important Safety Information

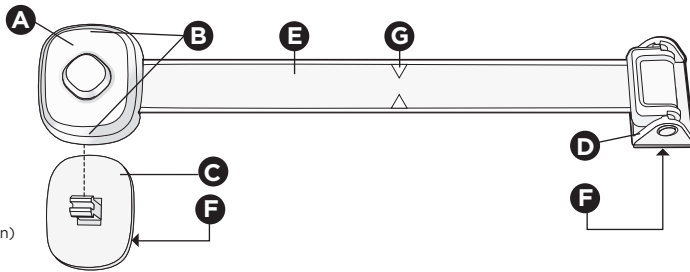
- Adult Installation Required.
- Check for security after installation.
- Your child will eventually be able to defeat this product. To keep this product effective for as long as possible, avoid letting children see how you operate child safety devices. Watching you disengage a lock, latch or cover could enable them to learn sooner how to defeat it.

### BEFORE YOU BEGIN:

- Remove all contents from packaging and discard box, and/or poly bags.
- Lay out and identify all parts.
- Do not return this product to the place of purchase. If any parts are missing, email support@djgusa.zendesk.com, or chat with us at www.safety1st.com. You can also call Consumer Care at (800) 544-1108. Have the model number ready (HS288) and date code (manufacture date) located on product.
- **Tools needed:** tape (for template).

## Parts & Features

- A** Lock housing
- B** Release buttons
- C** Lid catch
- D** Bowl catch
- E** Strap
- F** Adhesive pads
- G** Arrows
- H** Template (not shown)



**NOTE:** This product has two unique features that help to redirect and distract your child's attention.

**NOTA:** Este producto tiene dos características únicas que ayudan a redireccionar y distraer la atención de su hijo.

The functional buttons are hidden underneath a flexible over mold. Los botones funcionales quedan ocultos debajo de una superficie flexible.

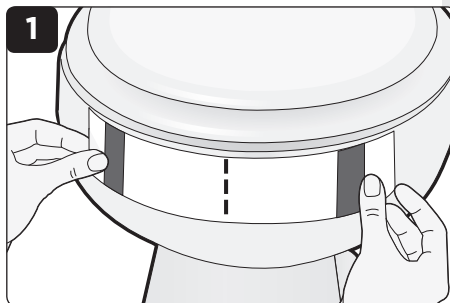
The decoy button is non-functioning. El botón señuelo no funciona.

- A** Cubierta de traba
- B** Botones pulsadores
- C** Pasador de la tapa
- D** Pasador del inodoro
- E** Correa
- F** Almohadillas adhesivas
- G** Flechas
- H** Plantilla (no se muestra)

## To Install

**NOTE:** Clean toilet lid and bowl with rubbing alcohol and ensure surface is dry where lock will be adhered.

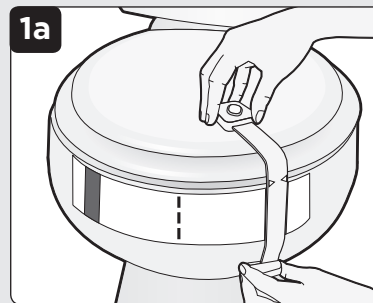
- Follow instructions on template for placement on toilet.**



## Para instalar

**NOTA:** Limpie la tapa y el inodoro con alcohol desinfectante y asegúrese de que la superficie donde se adherirá la traba está seca.

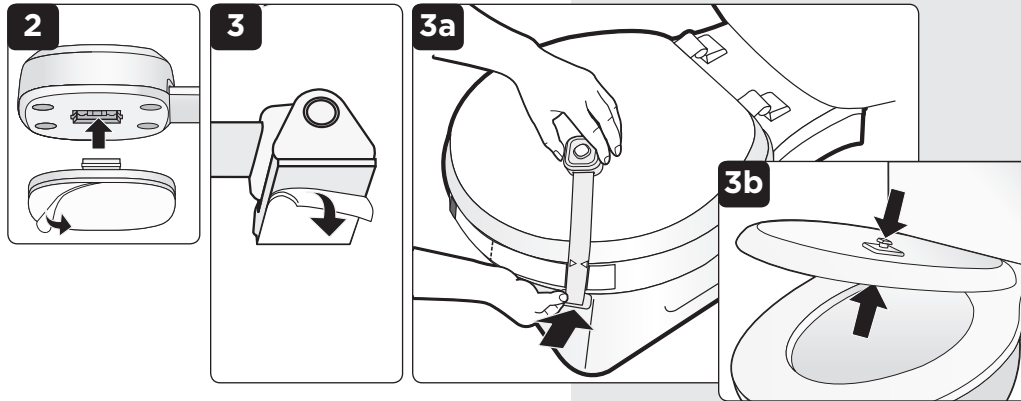
- Siga las instrucciones en la plantilla para colocarla sobre el inodoro.**



## To Install (continued)

- Remove adhesive paper from the **lid catch** **C** but do not adhere yet (**Figure 2**). Fit the **lid catch** into the **lock housing** **A** and hold together. First align the arrows on the strap with the top of the **template**, then adhere **lid catch**.
- Remove adhesive paper from the **bowl catch** (**Figure 3**) and install on bowl, making sure strap is not loose (**Figure 3a**). Remove **template** from toilet bowl.  
Disengage lock from **lid catch** by pressing side buttons to release **lock housing** (**Figure 4**). Press firmly on the **lid catch** and from the underside of the toilet lid (**Figure 3b**).

**NOTE:** Product will be ready for use after 1 hour. For best results, wait 24 hours after attachment for adhesive to achieve maximum bonding strength.



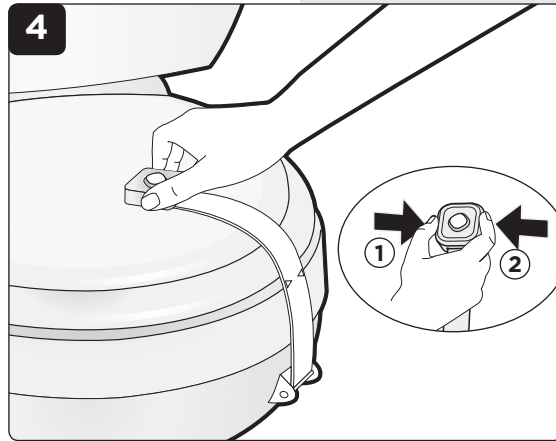
## Para instalar (continuación)

- Quite el papel adhesivo del **pasador de la tapa** **C**, pero no lo adhiera todavía (**Figura 2**). Encaje el **pasador de la tapa** en la **cubierta de traba** **A** y sosténgalos. Primero alinee las flechas de la correa con la parte superior de la **plantilla**; luego, adhiera el **pasador de la tapa**.
- Quite el papel adhesivo del **pestillo del inodoro** (**Figura 3a**) e instale sobre el inodoro, asegurándose de que la correa no quede suelta (**Figura 3a**). Retire la **plantilla** del inodoro.  
Destrabar el **pasador de la tapa** presionando los botones laterales para liberar la **cubierta de traba** (**Figura 4**). Presione firmemente el **pasador de la tapa** desde la parte posterior de la tapa del inodoro (**Figura 3b**).

**NOTA:** El producto estará listo para usarse después de 1 hora. strength. Para lograr mejores resultados, el adhesivo alcanzará el punto máximo de unión 24 horas después de colocarlo.

## To Use

- Open lock by pressing side buttons to release **lock housing** (**Figure 4**).  
To secure your toilet lid, snap **lock housing** back onto **lid catch**. Pivot lock out of the way.



## Cómo utilizar

- Abra la traba, presionando los botones laterales para liberar la **cubierta de traba** (**Figura 4**).  
Para asegurar la tapa del inodoro, vuelva a colocar la **cubierta de traba** en el **pasador de la tapa**. Gire la traba.

## To Clean

Wipe clean with mild soap and water. Avoid harsh cleaners on adhesive.

## Para limpiar

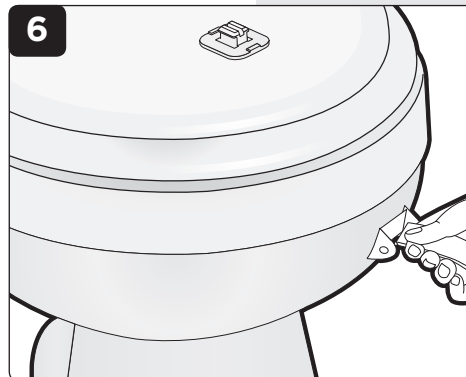
Limpie con agua y jabón suave. Evite utilizar limpiadores abrasivos sobre el adhesivo.

## To Remove

**To Remove for Cleaning/Periods of Non-Use**  
Disengage latch. Rotate strap downward toward floor until you feel it click. Holding the base of the strap, slide it to the right to free strap from left-hand locking slot (**Figure 6**). Pull down to remove strap entirely.

### To Remove Permanently

Follow instructions to remove for cleaning. Wrap a flat head screwdriver with a soft cloth and wedge under catch to release adhesive from toilet.



## Para quitar

**Para quitar y limpiar o durante períodos en los que no se usa**  
Pestillo para destrabar. Gire la correa hacia abajo en dirección al piso hasta sentir un clic. Sostenga la base de la correa y deslícela hacia la derecha para liberarla de la ranura de traba derecha (**Figura 6**). Tire hacia abajo para quitar la correa completamente.

### Para quitar de manera permanente

Siga las instrucciones para quitar y limpiar. Envuelva un destornillador plano con un paño suave y cuña bajo el adhesivo se suelte del inodoro.