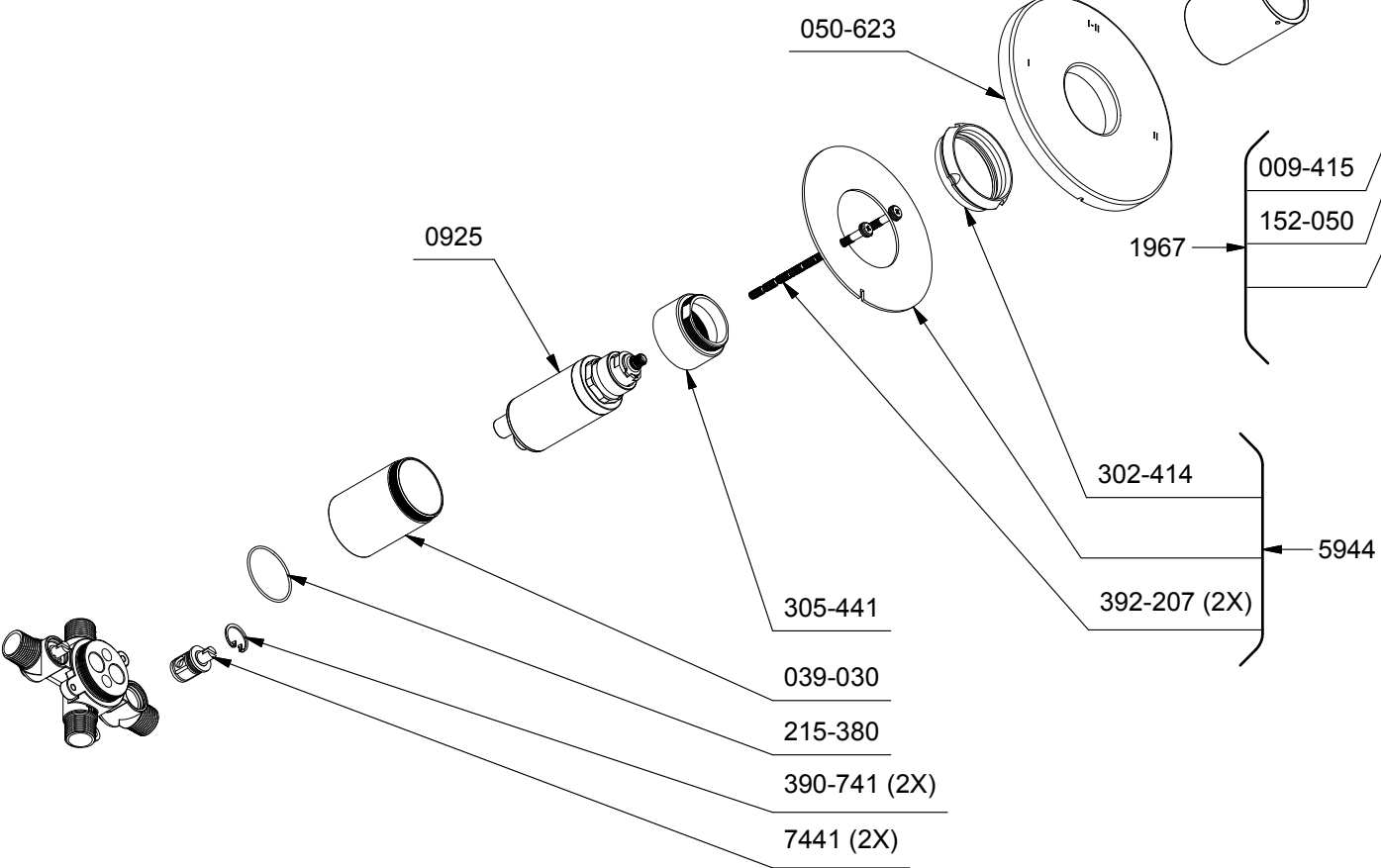
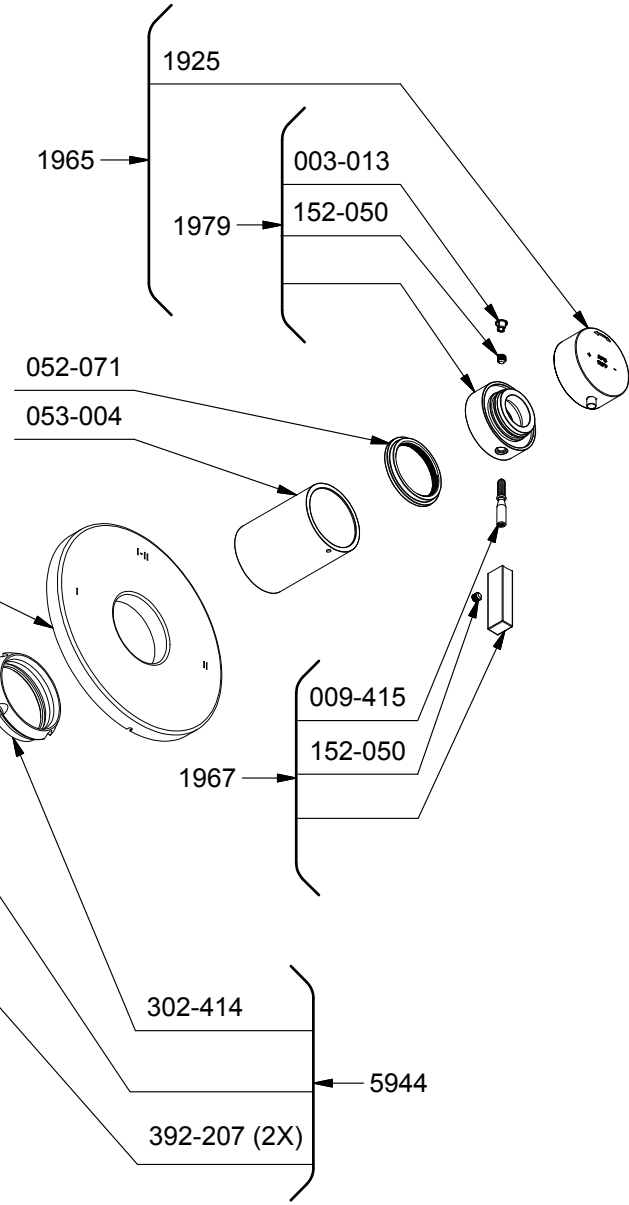
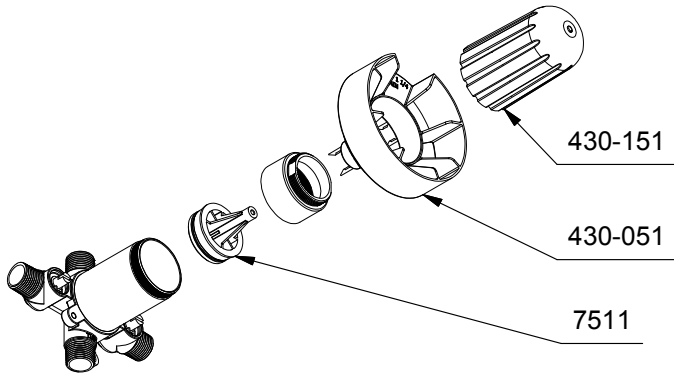


R23 ou/ou R23-EX ou/ou R23-SPEX



*Les dimensions, les modèles et les finis présentés peuvent différer. / Sizes, models and finishes may differ from those presented.