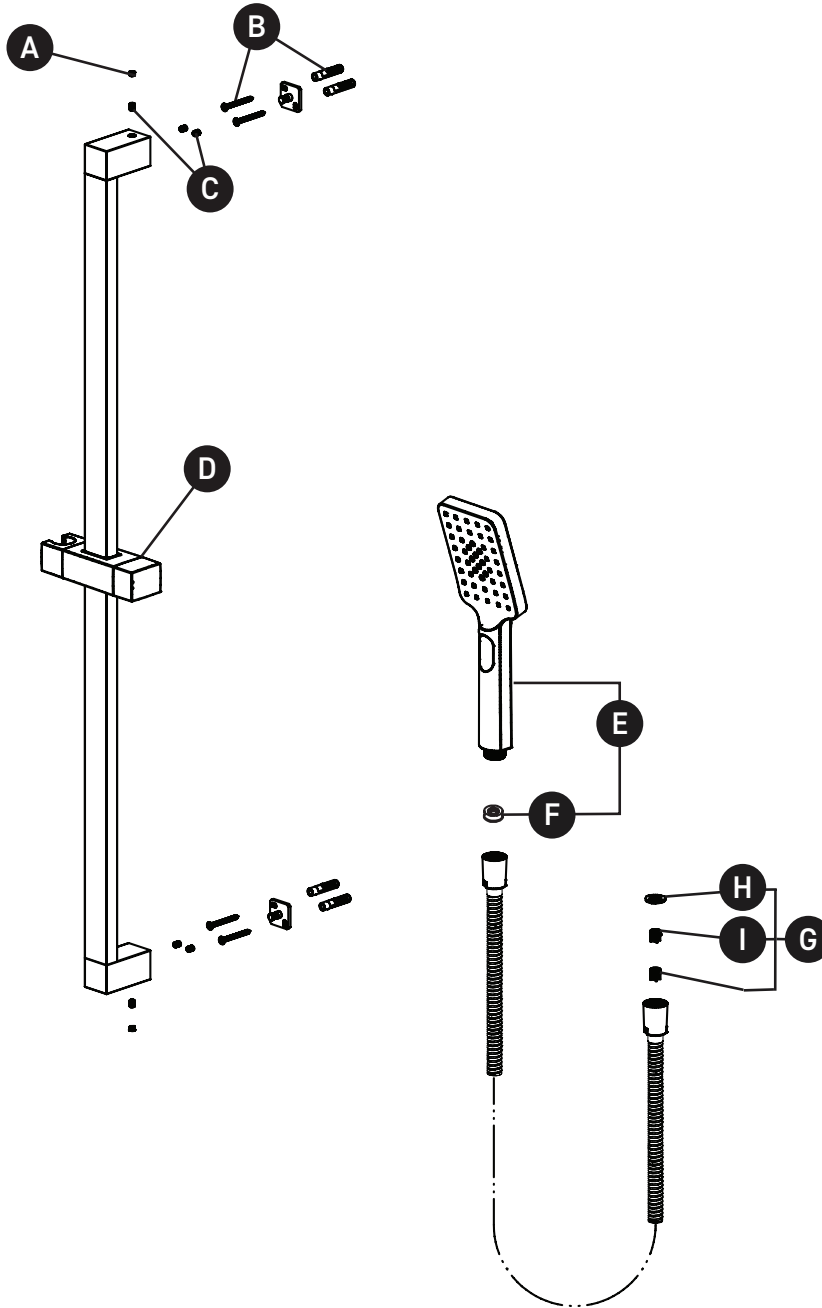


ORDER BY PART NUMBER

## ILLUSTRATED PARTS

### 4865

Handshower Set With 34" Slide Bar and 4-Function Handshower



ID	Kit Number	Finish
A*	003-030 (2x)	See below
B	7534 (2x)	N/A
C	152-080 (6x)	N/A
D*	4856	See below
E*	4365	See below
F	6-685 (2.0gpm / 7.6l/min)	N/A
	S6-685-18 (1.8gpm / 6.8l/min)	N/A
	S6-685-15 (1.5gpm / 5.7l/min)	N/A
G*	7259	See below
H	302-127	N/A
I	6578 (2x)	N/A

**\*Finish Determined by Suffix**

Finish	Description
BC	Brushed Chrome
BG	Brushed Gold
BN	Brushed Nickel
C	Chrome

For warranty or additional information, contact:

U.S.A.  
houseofrohl.com/support  
1-800-777-9762

QUEBEC / MARITIMES / WESTERN CANADA  
QUÉBEC / MARITIMES / OUEST CANADIEN  
QUEBEC / MARITIMOS / CANADA OCCIDENTAL  
houseofrohl.ca/support  
1-866-473-8442

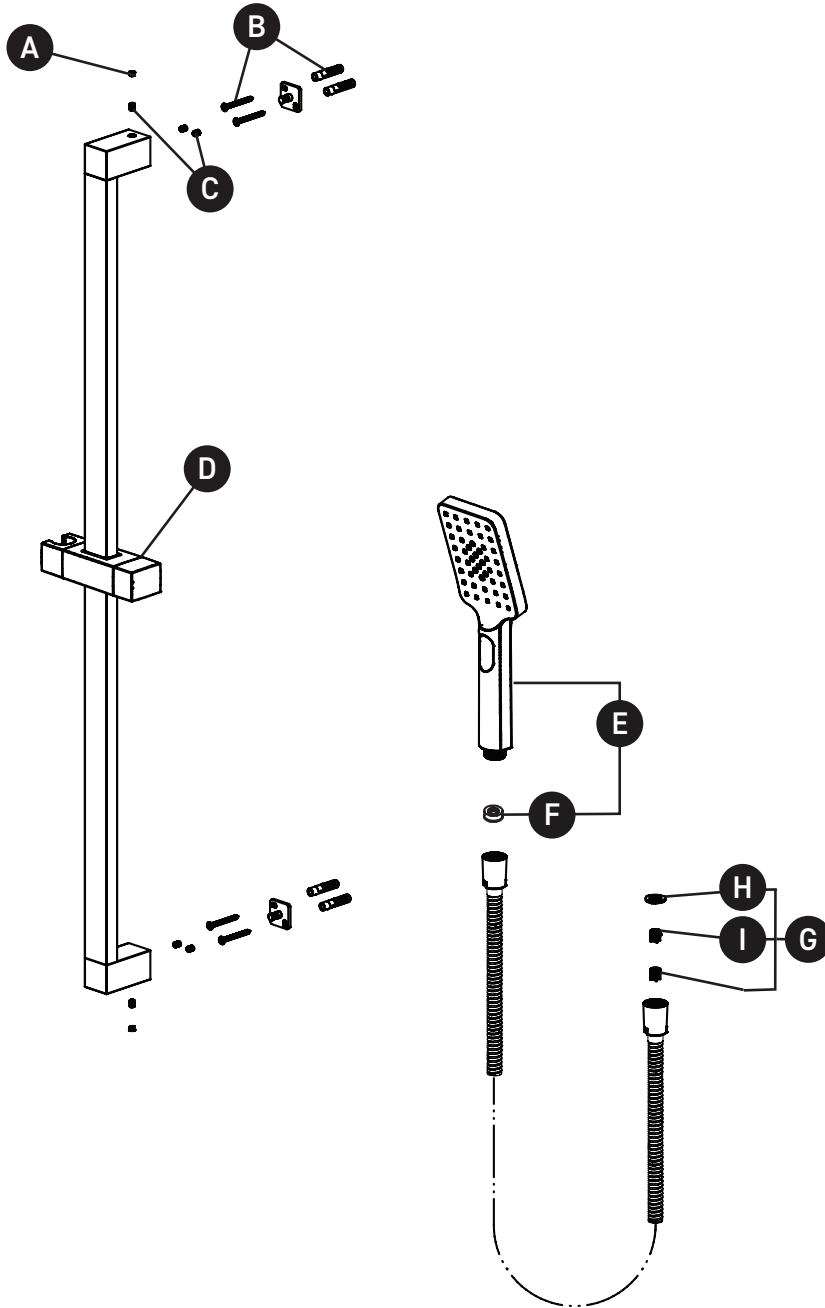
ONTARIO  
houseofrohl.ca/support  
1-800-287-5354

VEUILLEZ EFFECTUER VOTRE COMMANDE  
PAR NO DE RÉFÉRENCE

## ILLUSTRATIONS DES PIÈCES

### 4865

Douchette sur rail



ID	Référence du kit	Finition
A*	003-030 (2x)	Voir ci-dessous
B	7534 (2x)	N/A
C	152-080 (6x)	N/A
D*	4856	Voir ci-dessous
E*	4365	Voir ci-dessous
F	6-685 (2.0gpm / 7.6l/min)	N/A
	S6-685-18 (1.8gpm / 6.8l/min)	N/A
	S6-685-15 (1.5gpm / 5.7l/min)	N/A
G*	7259	Voir ci-dessous
H	302-127	N/A
I	6578 (2x)	N/A

\*Finition déterminée par le Suffixe

Finition	Description
BC	Chrome brossé
BG	Or brossé
BN	Nickel brossé
C	Chrome

For warranty or additional information, contact:

U.S.A.  
houseofrohl.com/support  
1-800-777-9762

QUEBEC / MARITIMES / WESTERN CANADA  
QUÉBEC / MARITIMES / OUEST CANADIEN  
QUEBEC / MARITIMOS / CANADA OCCIDENTAL  
houseofrohl.ca/support  
1-866-473-8442

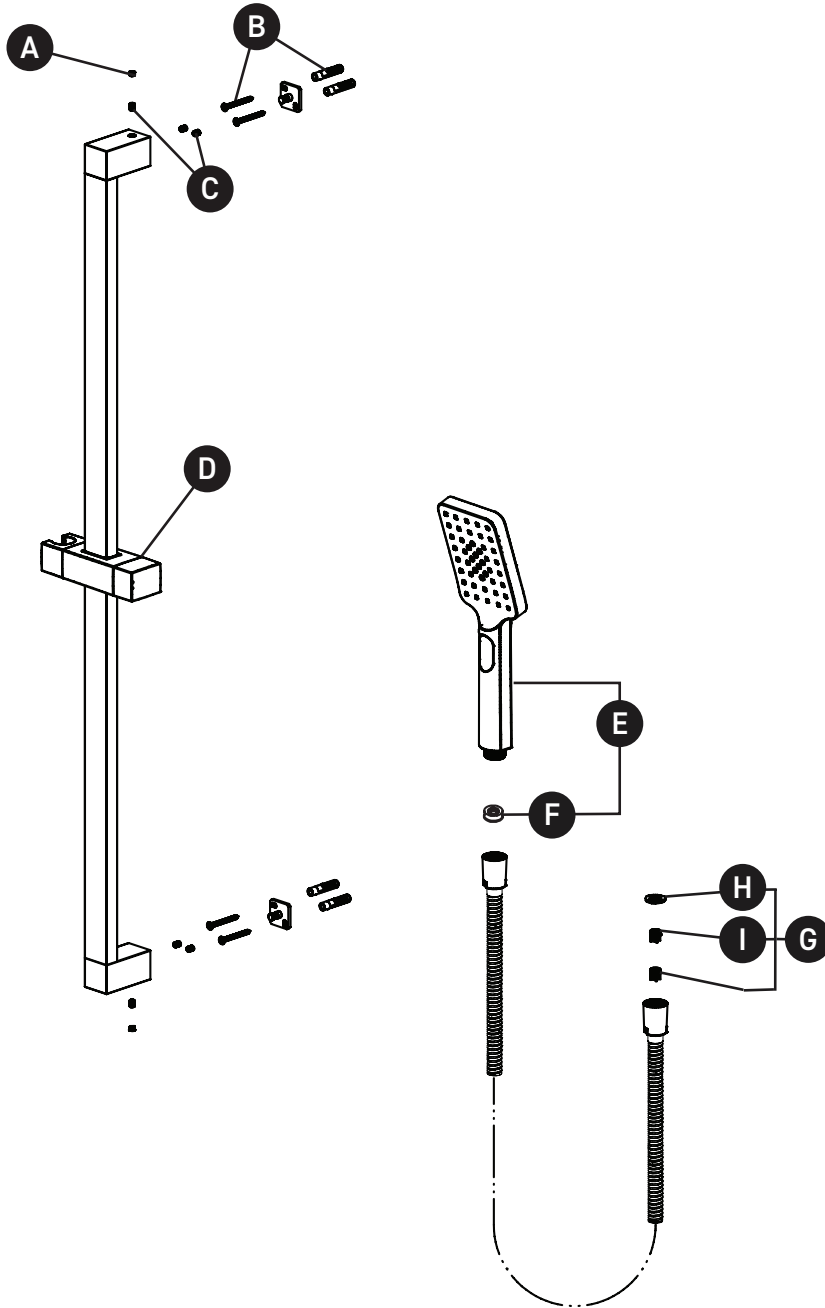
ONTARIO  
houseofrohl.ca/support  
1-800-287-5354

PEDIR POR NÚMERO DE REFERENCIA

## PIEZAS ILUSTRADAS

### 4865

Ducha de mano sobre carril



ID	Referencia del kit	Acabado
A*	003-030 (2x)	Ver más abajo
B	7534 (2x)	N/A
C	152-080 (6x)	N/A
D*	4856	Ver más abajo
E*	4365	Ver más abajo
F	6-685 (2.0gpm / 7.6l/min)	N/A
	S6-685-18 (1.8gpm / 6.8l/min)	N/A
	S6-685-15 (1.5gpm / 5.7l/min)	N/A
G*	7259	Ver más abajo
H	302-127	N/A
I	6578 (2x)	N/A

\*Acabado determinado por el sufijo

Acabado	Descripción
BC	Cromo cepillado
BG	Oro cepillado
BN	Niquel pulido
C	Cromo

For warranty or additional information, contact:

U.S.A.  
houseofrohl.com/support  
1-800-777-9762

QUEBEC / MARITIMES / WESTERN CANADA  
QUÉBEC / MARITIMES / OUEST CANADIEN  
QUEBEC / MARITIMOS / CANADA OCCIDENTAL  
houseofrohl.ca/support  
1-866-473-8442

ONTARIO  
houseofrohl.ca/support  
1-800-287-5354