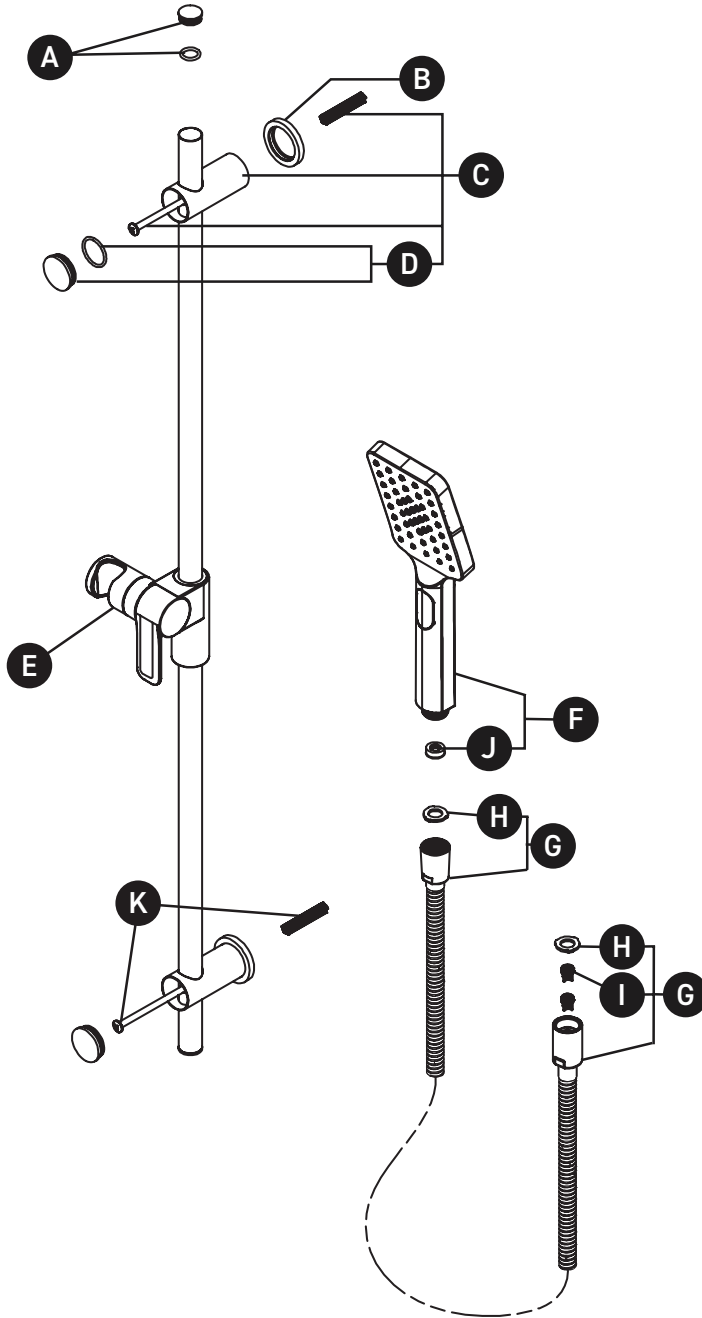


ORDER BY PART NUMBER

## ILLUSTRATED PARTS

### 4815

Handshower Set With 36" Slide Bar and 4-Function Handshower



ID	Kit Number	Finish
A*	4907 (2x)	See below
B*	2410 (2x)	See below
C*	4925 (2x)	See below
D*	4906 (2x)	See below
E*	4365	See below
F*	7259	See below
G*	302-127 (2x)	See below
H	6578 (2x)	N/A
I	4910	N/A
J	S6-685-18 (1.8gpm / 6.8l/min)	N/A
	S6-685-15 (1.5gpm / 5.7l/min)	N/A
	S6-685-10 (1.0gpm / 3.8l/min)	N/A
K	7522 (2x)	N/A

\*Finish Determined by Suffix

Finish	Description
C	Chrome

For warranty or additional information, contact:

U.S.A.  
houseofrohl.com/support  
1-800-777-9762

QUEBEC / MARITIMES / WESTERN CANADA  
QUÉBEC / MARITIMES / OUEST CANADIEN  
QUEBEC / MARITIMOS / CANADA OCCIDENTAL  
houseofrohl.ca/support  
1-866-473-8442

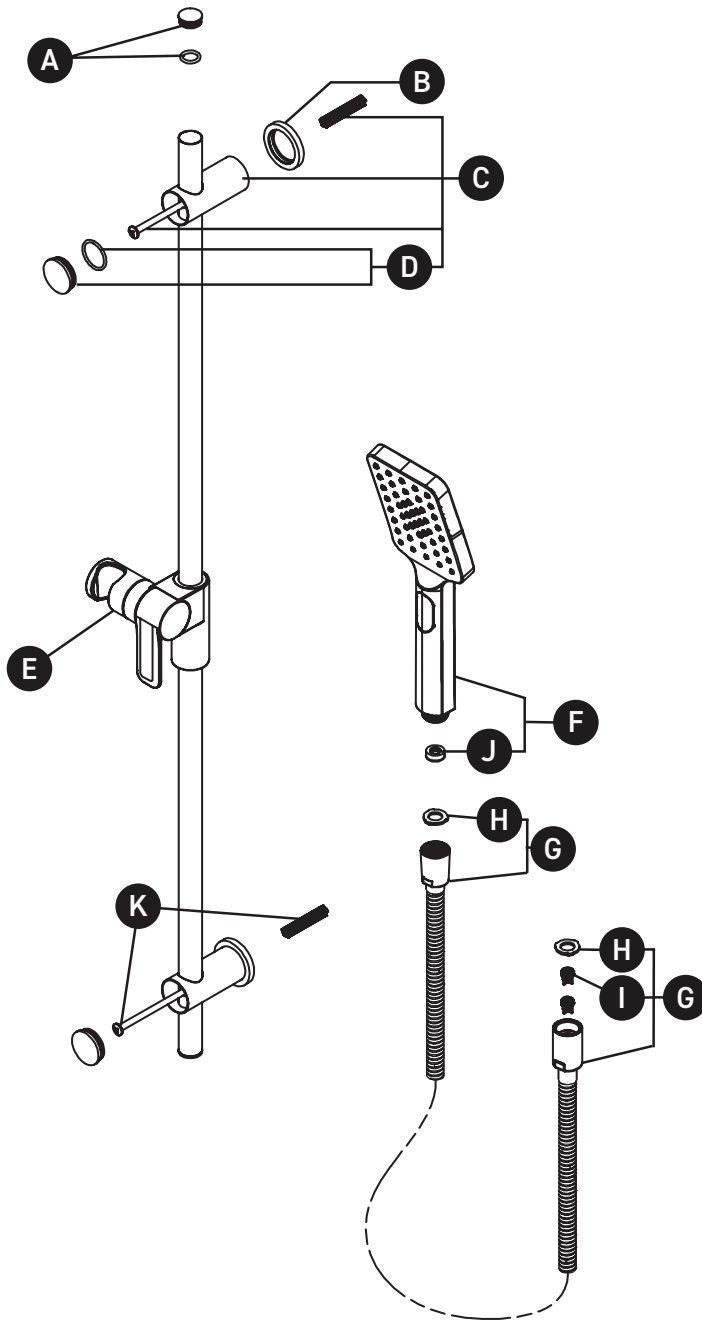
ONTARIO  
houseofrohl.ca/support  
1-800-287-5354

VEUILLEZ EFFECTUER VOTRE COMMANDE  
PAR NO DE RÉFÉRENCE

## ILLUSTRATIONS DES PIÈCES

### 4815

Douchette sur rail



ID	Référence du kit	Finition
A*	4907 (2x)	Voir ci-dessous
B*	2410 (2x)	Voir ci-dessous
C*	4925 (2x)	Voir ci-dessous
D*	4906 (2x)	Voir ci-dessous
E*	4365	Voir ci-dessous
F*	7259	Voir ci-dessous
G*	302-127 (2x)	Voir ci-dessous
H	6578 (2x)	N/A
I	4910	N/A
J	S6-685-18 (1.8gpm / 6.8l/min)	N/A
	S6-685-15 (1.5gpm / 5.7l/min)	N/A
	S6-685-10 (1.0gpm / 3.8l/min)	N/A
K	7522 (2x)	N/A

\*Finition déterminée par le Suffixe

Finition	Description
C	Chrome

For warranty or additional information, contact:

U.S.A.  
houseofrohl.com/support  
1-800-777-9762

QUEBEC / MARITIMES / WESTERN CANADA  
QUÉBEC / MARITIMES / OUEST CANADIEN  
QUEBEC / MARITIMOS / CANADA OCCIDENTAL  
houseofrohl.ca/support  
1-866-473-8442

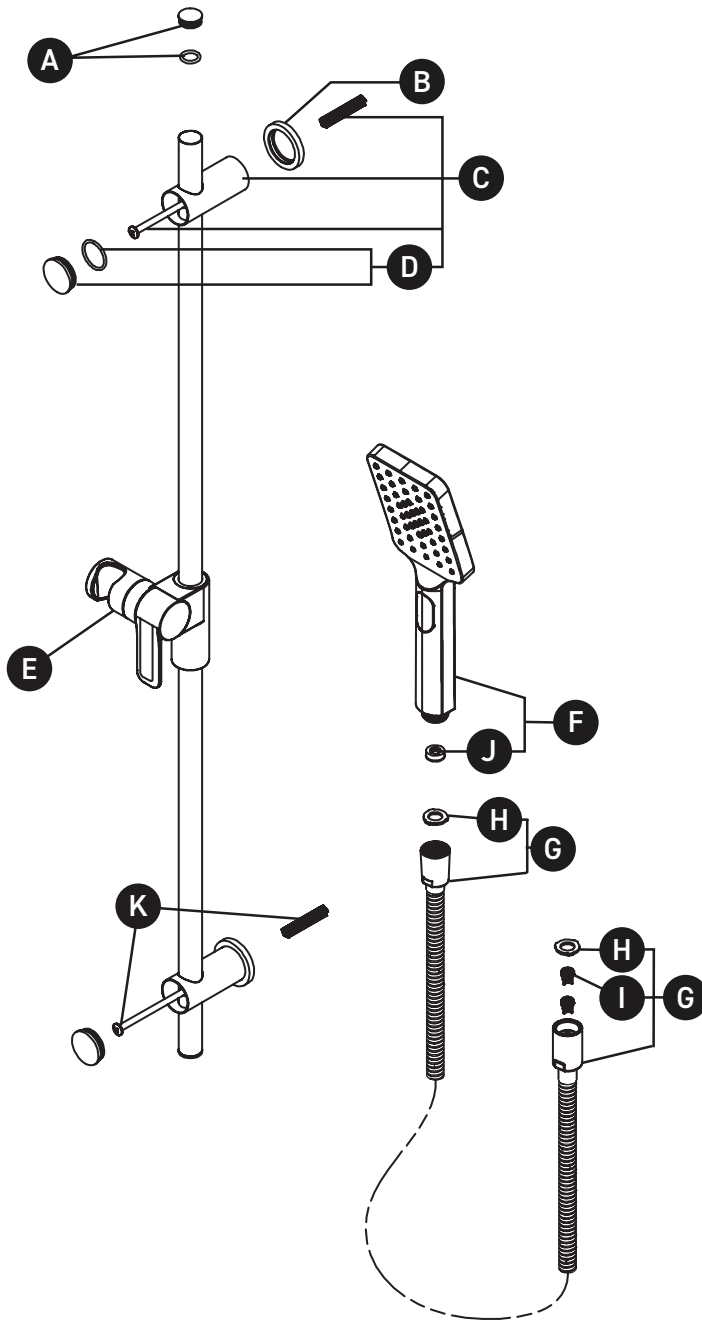
ONTARIO  
houseofrohl.ca/support  
1-800-287-5354

PEDIR POR NÚMERO DE REFERENCIA

## PIEZAS ILUSTRADAS

### 4815

Ducha de mano sobre carril



ID	Referencia del kit	Acabado
A*	4907 (2x)	Ver más abajo
B*	2410 (2x)	Ver más abajo
C*	4925 (2x)	Ver más abajo
D*	4906 (2x)	Ver más abajo
E*	4365	Ver más abajo
F*	7259	Ver más abajo
G*	302-127 (2x)	Ver más abajo
H	6578 (2x)	N/A
I	4910	N/A
J	S6-685-18 (1.8gpm / 6.8l/min)	N/A
	S6-685-15 (1.5gpm / 5.7l/min)	N/A
	S6-685-10 (1.0gpm / 3.8l/min)	N/A
K	7522 (2x)	N/A

\*Acabado determinado por el sufijo

Acabado	Descripción
C	Cromo

For warranty or additional information, contact:

U.S.A.  
houseofrohl.com/support  
1-800-777-9762

QUEBEC / MARITIMES / WESTERN CANADA  
QUÉBEC / MARITIMES / OUEST CANADIEN  
QUEBEC / MARITIMES / CANADA OCCIDENTAL  
houseofrohl.ca/support  
1-866-473-8442

ONTARIO  
houseofrohl.ca/support  
1-800-287-5354