



18M - 50 lbs (23 kg)

Geared for Success™

2-in-1 Potty Training System

Sistema 2 en 1 para aprender a usar el orinal

Système apprentissage du pot 2 en 1

2-in-1 Töpfchentaining System

System nauki korzystania z nocnika 2 w 1

2-in-1 systeem voor zindelijkheidstraining

Vasino di preparazione 2 in 1

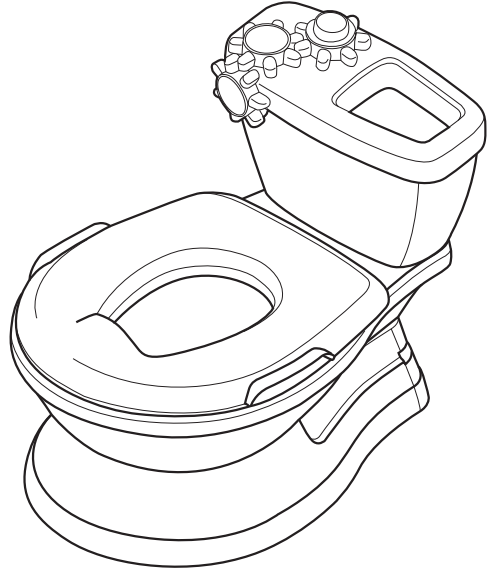
Sistema para aprender a utilizar o penico 2 em 1

2 v 1 Záchodové trénovací sedátko

2-in-1 トイレトレーニングシステム

二合一如厕训练系统

نظام التدريب على استخدام الحمام 2 في 1



INSTRUCTION MANUAL • MODE D'EMPLOI • MANUAL DE INSTRUCCIONES
MANUALE DI ISTRUZIONI • GEBRUIKSAANWIJZING • BEDIENUNGSANLEITUNG
MANUAL DE INSTRUÇÕES • INSTRUKCJA OBSŁUGI • NÁVOD K POUŽITÍ

取扱説明書 • 使用説明手册 • دليل إرشادات

IMPORTANT! READ CAREFULLY AND KEEP FOR FUTURE REFERENCE
Adult assembly required. Keep small parts away from children.

IMPORTANT ! LIRE SOIGNEUSEMENT ET CONSERVER POUR RÉFÉRENCE ULTÉRIEURE
Doit être assemblé par un adulte. Garder les petites pièces à l'écart des enfants.

¡IMPORTANTE! LEA ATENTAMENTE Y GUARDE PARA FUTURAS CONSULTAS
Requiere el ensamblado por un adulto. Mantenga las piezas pequeñas fuera del alcance de los niños.

IMPORTANTE! LEGGERE ATTENTAMENTE E CONSERVARE PER CONSULTAZIONI FUTURE
Il montaggio deve essere effettuato da una persona adulta. Tenere le parti piccole lontano dai bambini.

BELANGRIJK! AANDACHTIG LEZEN EN BEWAREN VOOR RAADPLEGING IN DE TOEKOMST
Toezicht van een volwassene tijdens montage vereist. Houd kleine onderdelen uit de buurt van kinderen.

WICHTIG! BITTE SORGFÄLTIG LESEN UND GUT AUFBEWAHREN
Muss von Erwachsenen zusammengebaut werden. Kleine Teile für Kinder unerreichbar aufbewahren.

IMPORTANTE! LEIA ATENTAMENTE E GUARDE PARA CONSULTAS FUTURAS
A montagem deve ser feita por um adulto. Mantenha as peças pequenas longe do alcance das crianças.

UWAGA! PRZECZYTAĆ UWAGAŃNIE I ZACHOWAĆ W CELU PÓŹNIEJSZEGO WYKORZYSTANIA
Wymagany montaż przez osobę dorosłą. Małe części przechowywać w miejscu niedostępnym dla dzieci.

DŮLEŽITÉ UPOZORNĚNÍ! PEČLIVĚ PŘEČTĚTE A UCHOVEJTE PRO PŘÍPADNOU BUDOUCÍ POTŘEBU
Montáž musí provádět dospělá osoba. Malé díly udržujte mimo dosah dětí.

重要! よくお読みいただき、今後の参考のために大切に保管してください
大人による組み立てが必要です。小さな部品はお子様の手の届かないところに保管してください。

重要! 请仔细阅读并留存以供日后参考
需由成人组装。请将小零件放置在远离儿童处。

هام! اقرأني ما يلي بعناية واحفظيه للرجوع إليه في المستقبل
مطلوب التجميع بواسطة شخص راشد، مع الحفاظ على الأجزاء الصغيرة بعيدة عن الأطفال.

WARNING!

NEVER leave child unattended.

Use only on a flat surface.

DO NOT use on elevated surface.

NEVER lift or carry product with child on it.

This product is not a toy. DO NOT allow children to play with it.

Discontinue use of product if damaged, broken, or disassembled.

BATTERY WARNING!

Do not mix old and new batteries.

Do not mix alkaline, standard, or rechargeable batteries.

Remove batteries when product is stored for long periods of time or when batteries are exhausted.

Dispose of exhausted batteries according to instructions.

Do not recharge non-rechargeable batteries.

Batteries are to be inserted with correct polarity.

Keep all batteries away from children.

Do not short circuit the supply terminals.

Rechargeable batteries are only to be charged under adult supervision.

Remove rechargeable batteries before charging.

CAUTION: Risk of explosion if battery is replaced by an incorrect type.

MISE EN GARDE !

Ne JAMAIS laisser l'enfant sans surveillance.

Utiliser uniquement sur une surface plane.

NE PAS utiliser sur des surfaces surélevées.

Ne JAMAIS soulever ou transporter le produit quand l'enfant est assis dessus.

Ce produit n'est pas un jouet. NE PAS laisser les enfants jouer avec ce produit.

Cesser d'utiliser le produit si celui-ci est endommagé, cassé ou démonté.

MISE EN GARDE AU SUJET DES PILES !

Ne pas mélanger des piles usagées et des piles neuves.

Ne pas mélanger des piles alcalines, standard ou rechargeables.

Retirer les piles quand le produit n'est pas utilisé pendant de longues périodes ou quand elles sont usagées.

Jeter les piles usagées conformément aux instructions.

Ne pas recharger des piles non rechargeables.

Les piles doivent être insérées en respectant la polarité.

Conserver les piles hors de portée des enfants.

Ne pas provoquer de court-circuit aux bornes d'alimentation.

Le rechargement des piles rechargeables doit s'effectuer uniquement sous la surveillance d'un adulte.

Retirer les piles rechargeables avant de les charger.

ATTENTION : Risque d'explosion si les piles sont remplacées par un type non conforme.

¡ADVERTENCIA!

NUNCA deje al niño sin supervisión.

Úselo solamente sobre una superficie plana.

NO lo utilice en una superficie elevada.

NUNCA levante o transporte el producto con el niño en él.

Este producto no es un juguete. NO permita que los niños jueguen con él.

Deje de utilizar el producto si está dañado, roto o desensamblado.

¡ADVERTENCIA SOBRE LAS PILAS!

No mezcle pilas nuevas con pilas viejas.

No mezcle pilas alcalinas, estándar o recargables.

Retire las pilas cuando el producto se guarde durante períodos de tiempo largos o cuando las pilas estén gastadas.

Deseche las pilas gastadas según se indica en las instrucciones.

No recargue las pilas que no sean recargables.

Las pilas se deben colocar con los polos en el sentido correcto.

No deje las pilas al alcance de los niños.

No cortocircuite los terminales de alimentación.

Las pilas recargables solo deben cargarse bajo la supervisión de un adulto.

Saque las pilas recargables antes de cargarlas.

ADVERTENCIA: Riesgo de explosión si se sustituye la pila por un tipo incorrecto.

AVVERTENZA!

Non lasciare MAI il bambino incustodito.

Utilizzare solo su una superficie piana.

NON utilizzare su una superficie rialzata.

Non sollevare né trasportare MAI il prodotto con il bebè seduto su di esso.

Questo prodotto non è un giocattolo. NON lasciare che i bambini ci giochino.

Interrompere l'utilizzo del prodotto se risulta danneggiato, rotto o smontato.

AVVERTENZE SULLA BATTERIA!

Non utilizzare contemporaneamente batterie nuove e usate.

Non usare contemporaneamente batterie alcaline, standard o ricaricabili.

Rimuovere le batterie in caso di inutilizzo prolungato del prodotto o quando le batterie sono esaurite.

Smaltire le batterie scariche in base alle istruzioni.

Non ricaricare batterie non ricaricabili.

Inserire le batterie rispettando la corretta polarità.

Tenere tutte le batterie lontano dai bambini.

Non cortocircuitare i terminali di alimentazione.

Le batterie ricaricabili devono essere caricate solo sotto la supervisione di una persona adulta.

Prima di ricaricarle, rimuovere le batterie ricaricabili.

WAARSCHUWING!

Laat het kind NOOIT onbeheerd achter.

Alleen gebruiken op een vlakke ondergrond.

NIET gebruiken op een verhoogd oppervlak.

Het product met het kind erin NOOIT optillen of dragen.

Dit product is geen speelgoed. Laat kinderen er NIET mee spelen.

Product niet meer gebruiken als het beschadigd, gebroken of gedemonteerd is.

BATTERIJEN: WAARSCHUWING!

Gebruik geen oude en nieuwe batterijen door elkaar.

Gebruik geen alkaline-, standaard- of oplaadbare batterijen door elkaar.

Verwijder de batterijen wanneer het product voor een langere periode wordt opgeborgen of wanneer de batterijen leeg zijn.

Gooi de lege batterijen weg volgens de instructies.

Laad geen batterijen op die niet oplaadbaar zijn.

Batterijen dienen te worden geplaatst met de polen in de juiste richting.

Houd batterijen altijd buiten het handbereik van kinderen.

De voedingspolen mogen niet worden kortgesloten.

Oplaadbare batterijen mogen alleen onder toezicht van een volwassene worden opgeladen.

Verwijder de oplaadbare batterijen voor het opladen.

WARNUNG!

Lassen Sie Ihr Kind NIEMALS unbeaufsichtigt.

Nur auf ebenen Flächen verwenden.

NICHT auf erhöhten Flächen verwenden.

Heben Sie das Töpfchen NIEMALS mit dem Kind darauf an.

Dieses Produkt ist kein Spielzeug. Lassen Sie Kinder NICHT damit spielen.

Verwenden Sie das Produkt nicht weiter, wenn es beschädigt, zerbrochen oder demontiert ist.

BATTERIE WARNUNG!

Mischen Sie keine neuen und alten Batterien untereinander.

Mischen Sie keine Alkaline-, Standard- und wiederaufladbaren Batterien untereinander.

Entfernen Sie die Batterien, wenn das Gerät für längere Zeit nicht benutzt wird oder die Batterien verbraucht sind.

Entsorgen Sie verbrauchte Batterien gemäß den Anweisungen.

Versuchen Sie nicht, nicht aufladbare Batterien aufzuladen.

Legen Sie die Batterien mit der korrekten Polarität ein.

Halten Sie Batterien stets außer Reichweite von Kindern.

Nicht die Anschlussklemmen überbrücken.

Wiederaufladbare Batterien dürfen nur unter Aufsicht eines Erwachsenen wieder aufgeladen werden.

Entfernen Sie wiederaufladbare Batterien vor dem Aufladen.

ADVERTÊNCIA!

NUNCA deixe uma criança sem supervisão.

Utilize apenas sobre uma superfície plana.

NÃO UTILIZE numa superfície elevada.

NUNCA eleve ou transporte o produto com a criança sobre o mesmo.

Este produto não é um brinquedo. NÃO permita que crianças brinquem com o mesmo.

Interrompa a utilização do produto caso este esteja danificado, partido ou desmontado.

AVISO PARA AS PILHAS/BATERIAS!

Não misture pilhas antigas e pilhas novas.

Não misture pilhas alcalinas, normais ou baterias recarregáveis.

Remova as pilhas/baterias quando o produto for armazenado durante longos períodos de tempo ou quando as pilhas/baterias estiverem gastas/descarregadas.

Elimine as pilhas gastas em conformidade com as instruções.

Não recarregue pilhas não recarregáveis.

As pilhas/baterias devem ser inseridas com a polaridade correta.

Mantenha todas as pilhas/baterias afastadas das crianças.

Não estabeleça um curto-circuito entre os terminais de alimentação.

As baterias recarregáveis apenas devem ser carregadas sob supervisão de um adulto.

Remova as baterias recarregáveis antes de as carregar.

OSTRZEŻENIE!

NIGDY nie pozostawiać dziecka bez opieki.

Używać wyłącznie na płaskiej powierzchni.

Nie używać na pochylonej powierzchni.

NIGDY nie podnosić ani nie przenosić produktu z dzieckiem.

Ten produkt nie jest zabawką. NIE POZWALAĆ DZIECKU na zabawę produktem.

Zaprzestać używania uszkodzonego, zepsutego lub zdemontowanego produktu.

STRZEŻENIA DOTYCZĄCE BATERII!

Nie należy łączyć baterii starych z nowymi.

Nie należy łączyć baterii alkalicznych, standardowych i akumulatorów.

Należy wyjąć baterie, gdy produkt jest przechowywany przez długi czas lub gdy baterie są wyczerpane.

Zużyte baterie należy zutylizować zgodnie z instrukcjami.

Nie ładować ponownie baterii nie nadających się do ładowania.

Należy zainstalować baterie, zwracając uwagę na prawidłową polaryzację.

Małe baterie należy przechowywać poza zasięgiem dzieci.

Nie zwierać złączy zasilających.

Baterie wielokrotnego użytku (akumulatorki) można ładować tylko pod nadzorem osoby dorosłej.

Wyjąć akumulatorki przed ładowaniem.

VAROVÁNÍ!

NIKDY nenechávejte děti bez dozoru.

Používejte pouze na rovném povrchu.

NEPOUŽÍVEJTE na vyvýšeném povrchu.

NIKDY výrobek nezdvíhejte ani nepřenašejte, když jej dítě používá.

Tento výrobek není hračka. NEDOVOLUJTE svým dětem, aby si s ním hrály.

V případě poškození, rozbití nebo rozložení produkt dále nepoužívejte.

VAROVÁNÍ V SOUVISLOSTI S BATERIÍ!

Nikdy nekombinujte staré a nové baterie.

Nekombinujte alkalické, standardní nebo dobíjecí baterie.

Baterie vyjměte, pokud budete produkt delší dobu skladovat, nebo pokud jsou baterie vybité.

Vybité baterie likvidujte v souladu s pokyny.

Nedobíjejte baterie, které nejsou určeny k dobíjení.

Baterie je nutné vložit se správnou polaritou.

Veškeré baterie udržujte mimo dosah dětí.

Napájecí svorky nezkratujte.

Nabíjecí baterie musí být nabíjeny pod dohledem dospělé osoby.

Nabíjecí baterie před dobíjením vyjměte.

警告!

お子様だけで使用させるのは絶対におやめください。

必ず平らな面でご使用ください。

高い場所では使用しないでください。

お子様を乗せたまま製品を持ち上げたり、運んだりしないでください。

本製品はおもちゃではありません。お子様に本製品で遊ばせないでください。

破損、故障、分解した場合は使用を中止してください。

バッテリーに関する警告!

古いバッテリーと新しいものを混ぜて使用しないでください。

アルカリ、標準、充電式バッテリーを混ぜて使用しないでください。

製品を長期間保管する場合や、バッテリーが消耗した場合は、バッテリーを取り外しておいてください。

使い終わったバッテリーは、規定に基づき廃棄してください。

充電式でないバッテリーを充電しないでください。

バッテリーの挿入時は正しい極性に注意してください。

バッテリーはすべてお子様の手の届かないところに保管してください。

端子をショートさせないでください。

充電式バッテリーの充電は、大人の監督下で行ってください。

充電する前に充電式バッテリーを取り外してください。

警告！

- 请务必注意照看儿童。
- 仅在平坦表面上使用。
- 请勿在抬高的表面上使用。
- 在本产品上面时，切勿将其抬起或搬动。
- 本产品不是玩具。切勿让儿童玩耍本产品。
- 如果本产品损坏、破损或解体，请停止使用本产品。

电池警告！

- 请勿混用新旧电池。
- 请勿混用碱性电池、标准电池或可充电电池。
- 产品长期存放或电池耗尽后，请取出电池。
- 按照说明处置耗尽的电池。
- 请勿对非充电电池进行充电。
- 应以正确极性插入电池。
- 请避免儿童接触所有电池。
- 防止供电端子短路。
- 可充电电池仅在成人监督下充电。
- 充电前请取出可充电电池。

تحذير!

- لا تترك الأطفال بدون مراقبة.
- يستخدم فقط على سطح مستو.
- لا تستخدم المنتج على سطح مرتفع.
- لا ترفع أو تحمل المنتج والطفل عليه.
- هذا المنتج ليس لعبة. لا تسمح للأطفال بالعبث به.
- لا تستمر في استخدام المنتج في حال تلفه أو كسره أو تفكيكه.

تحذير البطارية!

- لا تخلط البطاريات الجديدة مع القديمة.
- لا تخلط البطاريات القلوية أو القياسية أو القابلة للشحن معاً.
- قم بإزالة البطاريات عند تخزين المنتج لفترات زمنية طويلة، أو عندما نفاذ البطاريات.
- تخلص من البطاريات النافدة وفقاً للتعليمات.
- لا تقم بإعادة شحن البطاريات غير القابلة لإعادة الشحن.
- يتم وضع البطاريات مع مراعاة اتجاهات القطبية الصحيحة.
- احتفظ بجميع البطاريات بعيداً عن متناول الأطفال.
- تجنب إحداث دائرة قصر في أطراف الإمداد بالكهرباء.
- يتم شحن البطاريات القابلة لإعادة الشحن فقط تحت إشراف شخص بالغ.
- قم بإزالة البطاريات القابلة لإعادة الشحن قبل الشحن.

Please read the following instructions carefully. Keep this instruction manual for future reference. 2 “AAA” batteries (included). Maximum weight: 50 lbs (23 kg). Keep small parts away from children. Adult assembly required. Colors and styles may vary.

RADIO AND TELEVISION INTERFERENCE

This device complies with part 15 of the FCC rules. Operation is subject to the following two conditions: (1) This device may not cause harmful interference, and (2) this device must accept any interference received, including interference that may cause undesired operation. Note: This equipment has been tested and found to comply with the limits for a Class B digital device, pursuant to part 15 of the FCC Rules. These limits are designed to provide reasonable protection against harmful interference in a residential installation. This equipment generates, uses and can radiate radio frequency energy and, if not installed and used in accordance with the instructions, may cause harmful interference to radio communications. However, there is no guarantee that interference will not occur in a particular installation. If this equipment does cause harmful interference to radio or television reception, which can be determined by turning the equipment off and on, the user is encouraged to try to correct the interference by one or more of the following measures:

- Reorient or relocate the receiving antenna.
- Increase the separation between the equipment and receiver.
- Connect the equipment into an outlet on a circuit different from that to which the receiver is connected.
- Consult the dealer or an experienced radio/TV technician for help.

Changes and Modifications not expressly approved by Summer Infant, Inc. can void your authority to operate this equipment under Federal Communications Commissions rules.

CAN ICES-003 (B)/NMB-003(B)

Lire attentivement les instructions et les avertissements suivants. Conserver ce mode d'emploi pour toute consultation ultérieure. 2 piles AAA (comprises). Poids maximum : 23 kg (50 lb). Garder les petites pièces à l'écart des enfants. Doit être assemblé par un adulte. Les couleurs et modèles peuvent varier.

INTERFÉRENCES RADIO ET TÉLÉVISION

Cet appareil est conforme à l'article 15 du règlement de la FCC. Son fonctionnement est sujet aux deux conditions suivantes : (1) Cet appareil ne doit pas provoquer d'interférence préjudiciable, et (2) cet appareil doit accepter toute interférence reçue, y compris l'interférence susceptible de provoquer un fonctionnement indésirable. Ces limitations sont conçues pour fournir une protection raisonnable contre les interférences nocives dans un environnement domestique. Cet équipement produit, utilise et émet une énergie de radiofréquence et s'il n'est pas installé et utilisé conformément aux directives, il est susceptible de produire des interférences nocives aux communications radio. Cependant, il n'y a aucune garantie qu'il ne produira pas d'interférence dans une installation particulière. Si cet appareil occasionne des interférences nuisibles aux réceptions radio ou télévisuelles, ce qui peut être déterminé en allumant et en éteignant l'appareil, il est conseillé à l'utilisateur d'essayer de corriger cette interférence grâce à l'une ou plusieurs des mesures suivantes :

- réorienter et repositionner l'antenne de réception;
- augmenter la distance entre l'équipement et le récepteur;
- brancher l'équipement sur la prise électrique d'un circuit différent de celui auquel le récepteur est relié;
- consulter le détaillant ou technicien radio/TV expérimenté pour obtenir de l'assistance.

Les changements ou modifications non approuvés expressément par Summer Infant Inc. peuvent annuler l'autorisation de l'utilisateur de faire usage de cet équipement conformément aux normes de la FCC.

CAN ICES-003 (B)/NMB-003(B)

Por favor, lea atentamente las siguientes instrucciones. Guarde este manual de instrucciones para referencia futura. Requiere 2 pilas “AAA” (incluidas). Peso máximo: 23 kg (50 lb). Mantenga las piezas pequeñas fuera del alcance de los niños. Requiere el ensamblado por un adulto. Los colores y estilos pueden variar.

INTERFERENCIAS DE RADIO Y TELEVISIÓN

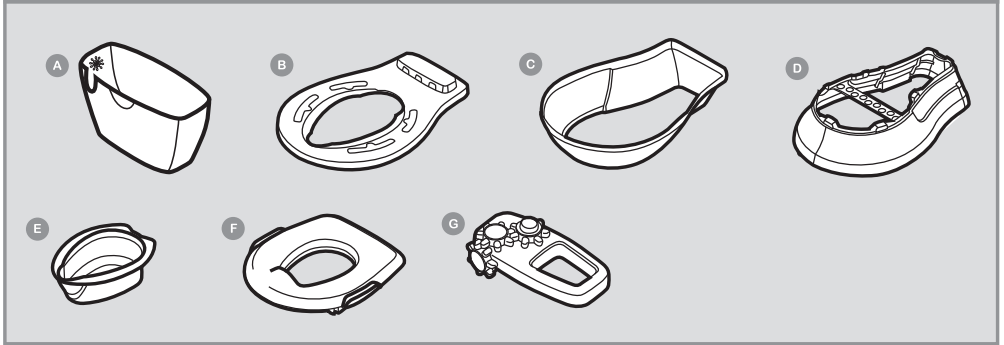
Este dispositivo cumple con la parte 15 de las normas de la FCC. Su utilización está sujeta a las siguientes dos condiciones: (1) este dispositivo no puede causar interferencia dañina, y (2) este dispositivo debe aceptar cualquier interferencia recibida incluyendo interferencias que puedan causar una operación no deseada. Nota: este equipo ha sido sometido a prueba y se ha determinado que satisface los límites establecidos para ser clasificado como dispositivo digital de Clase B, de acuerdo con la Parte 15 del reglamento FCC. Estos límites están diseñados para proporcionar una protección razonable contra interferencias dañinas en un ambiente residencial. Este dispositivo genera, utiliza y puede irradiar energía de radiofrecuencia y, si no es instalado y utilizado de acuerdo a las instrucciones, puede causar interferencias perjudiciales en las comunicaciones de radio. Sin embargo, no se garantiza que no ocurrirá interferencia en una instalación particular. Si el dispositivo causa interferencias perjudiciales en la recepción de la señal de radio o televisión, lo cual puede comprobarse entendiéndolo y apagándolo alternativamente, se recomienda al usuario corregir la interferencia por uno de los siguientes procedimientos:

- Cambie la orientación o la ubicación de la antena receptora.
- Aumente la distancia entre el equipo y el receptor.
- Conecte el dispositivo a un tomacorriente de un circuito distinto de aquel al que está conectado el receptor.
- Solicite consejo al distribuidor o a un técnico experto en radio y televisión para obtener ayuda.

Los cambios y modificaciones no aprobados expresamente por Summer Infant, Inc. pueden anular su autoridad para operar este equipo bajo las reglas de la Comisión Federal de Comunicaciones.

CAN ICES-003 (B)/NMB-003(B)

components • composants • componentes • componenti • onderdelen • komponenten
• componentes • elementy • součásti • 部品 • 组件 • المكونات

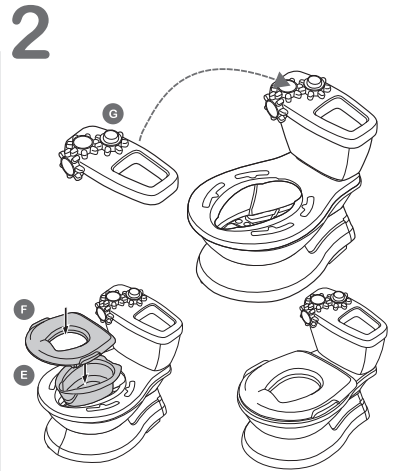
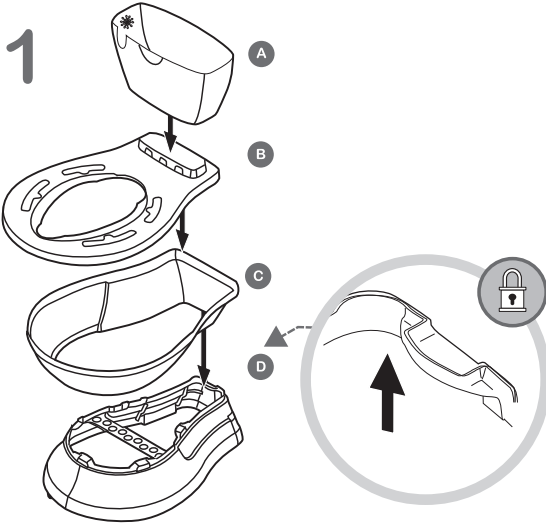


- | | | | |
|------------------------|------------------------------------|-------------------------------------|-----------------------------------|
| A. Tank | A. Réservoir | A. Tanque | A. Serbatoio |
| B. Potty Top | B. Partie Supérieure du Pot | B. Pieza Superior del Orinal | B. Vasino |
| C. Upper Base | C. Base Supérieure | C. Base Superior | C. Base Superiore |
| D. Lower Base | D. Base Inférieure | D. Base Inferior | D. Base Inferiore |
| E. Bowl | E. Recipiente | E. Cuvette | E. Schüssel |
| F. Potty Topper | F. Tapa interior (asiento) | F. Dossier du pot | F. Töpfchenaufsatz |
| G. Tank Lid | G. Couvercle du Réservoir | G. Tapa del Tanque | G. Coperchio del Serbatoio |

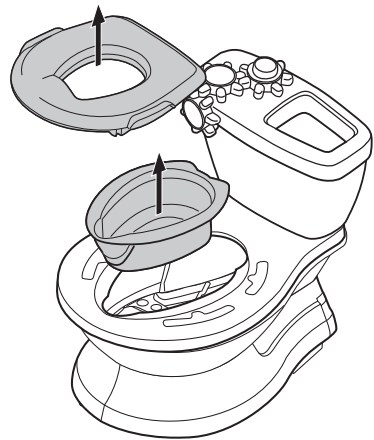
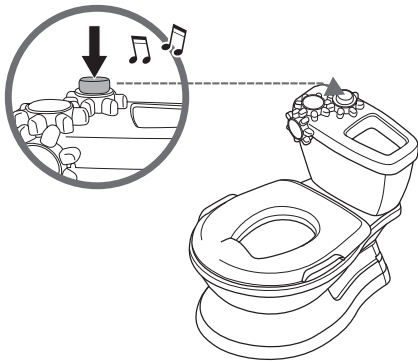
- | | | | |
|--------------------------------|-----------------------------|-----------------------------|-----------------------------|
| A. Tank | A. Tank | A. Depósito | A. Zbiornik |
| B. Deksel van Het Potje | B. Oberteil Töpfchen | B. Tampa do Bacio | B. Góra Nocnika |
| C. Bovenkant Voet | C. Oberer Sockel | C. Base Superior | C. Górna Część |
| D. Onderkant Voet | D. Unterer Sockel | D. Base Inferior | D. Dolna Część |
| E. Miska | E. Kom | E. Vaschetta | E. Taça |
| F. Nakładka | F. Zitbril | F. Coprivasino | F. Tampa de bacio |
| G. Tankdeksel | G. Tankdeckel | G. Tampa do Depósito | G. Pokrywa Zbiornika |

- | | | | |
|--------------------------------|-------------------|----------------|---|
| A. Nádrž | A. タソク | A. 水箱 | A. خزان |
| B. Horní Část Nočníku | B. 便座 | B. 便盆頂 | B. الجزء العلوي من نونية الأطفال |
| C. Horní Část Základny | C. ベース上部 | C. 上底 | C. القاعدة العلوية |
| D. Spodní Část Základny | D. ベース下部 | D. 下底 | D. القاعدة السفلية |
| E. Nádoba | E. ボウル | E. 便盆 | E. الوعاء |
| F. Sedátko | F. トイレトッパー | F. 便盆頂蓋 | F. غطاء مرحاض الأطفال |
| G. Víko Nádrže | G. タソク蓋 | G. 水箱蓋 | G. نازخلاء طاعغ |

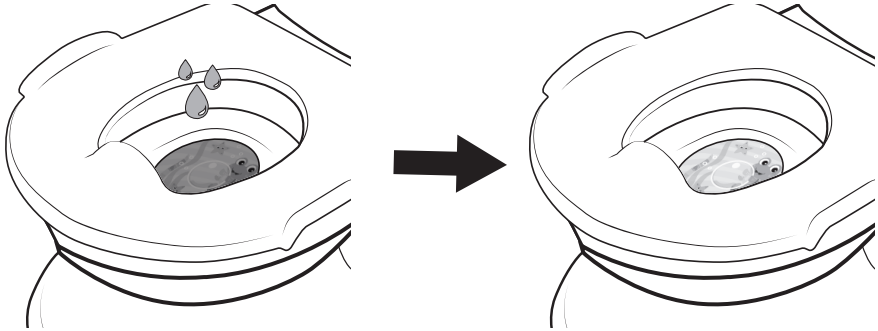
assembly • montage • ensamblaje • montaggio • montage • zusammenbau
• montagem • montaż • sestavení • 組み立て • 組立 • التجميع



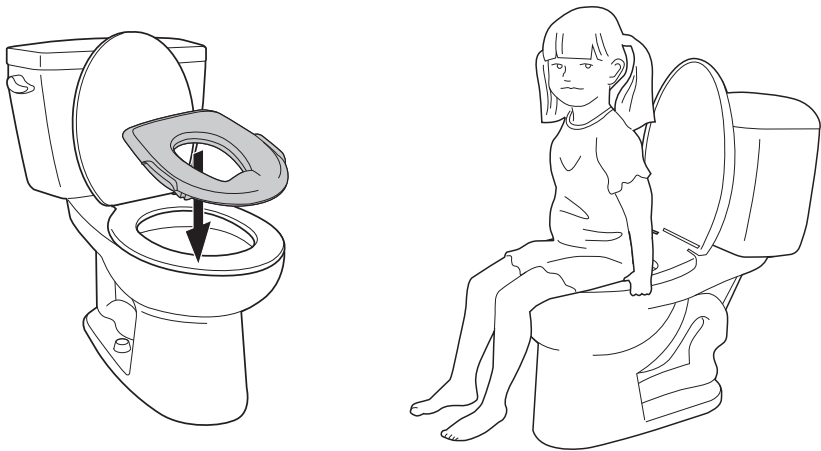
to use • utilisation • utilización • utilizzo • gebruik • benutzung • utilização • do użytku
• k použití • 使用する • 使用 • الاستخدام



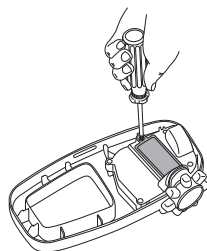
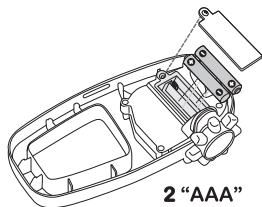
Character appears when child goes potty • Aparece un personaje cuando el niño usa el orinal • Un personnage apparait quand l'enfant s'assoit sur le pot • Eine Figur erscheint, wenn das Kind aufs Töpfchen geht • Po skorzystaniu z nocnika, pojawia się postać • Personage verschijnt als kind op het potje gaat • Quando il bambino usa il vasino, appare un personaggio • A personagem aparece quando a criança vai ao penico • Když si dítě sedne na sedátko, objeví se obrázky • お子様
がトイレをするとキャラクターが現れます • 每当孩子如厕卡通人物即会出现 •
تتكون شخصية الطفل عندما يبدأ في التدريب على استخدام الحمام



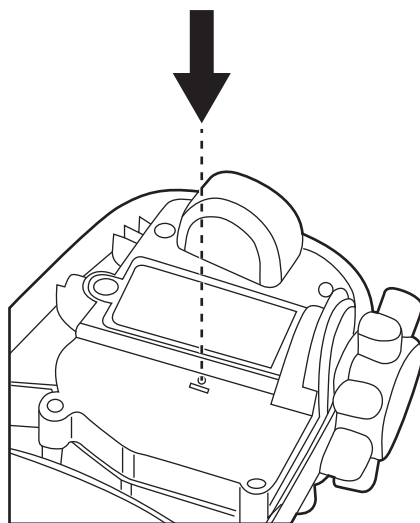
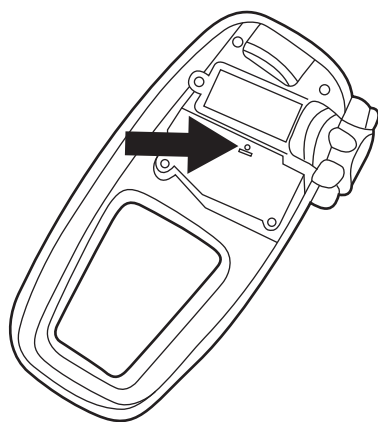
to use • utilisation • utilización • utilizzo • gebruik • benutzung • utilização • do użytku
• k použití • 使用する • 使用 • الاستخدام



replacing the batteries • remplacement des piles • como reemplazar las pilas • sostituzione delle batterie • de batterijen vervangen • austausch der batterien • substituir as pilhas • wymiana baterii • výměna baterií • バッテリーを外す • 更換電池 • استبدال البطاريات



Reset • Reiniciar • Reset • Reset • Resetowanie • Reset
Reset • Reiniciar • Vynulovat • リセット • 重新设置 • إعادة ضبط



cleaning & maintenance • nettoyage et entretien • limpieza y mantenimiento • pulizia e manutenzione • reiniging & onderhoud • reinigung und wartung • limpeza e manutenção • czyszczenie i konserwacja • čištění a údržba • 清掃とメンテナンス • 清洁和维护 • التنظيف والصيانة

Never use this product if there are any loose, damaged, or missing parts.
Check product before assembly and periodically during use.
Wipe surface with a damp cloth or sponge, using mild soap and clean warm water. Towel dry.

Ne jamais utiliser ce produit avec des pièces desserrées, endommagées ou manquantes.
Vérifier le produit avant l'assemblage et périodiquement pendant l'utilisation.
Essuyer la surface avec un linge ou une éponge légèrement humectés de savon doux et d'eau tiède propre. Sécher avec une serviette.

Nunca use este producto si hay partes sueltas, dañadas o faltantes.
Compruebe el producto antes de su montaje y periódicamente durante su uso.
Limpe la superficie con una esponja o paño húmedo, usando jabón suave y agua tibia y limpia. Secar con una toalla.

Non utilizzare questo prodotto in presenza di parti allentate, danneggiate o mancanti.
Controllare il prodotto prima del montaggio e periodicamente durante l'utilizzo.
Pulire la superficie con un panno umido o una spugna, utilizzando un sapone delicato e acqua calda e pulita.
Asciugare con un asciugamano.

Dit product nooit gebruiken als er onderdelen los staan, beschadigd zijn of ontbreken.
Controleer het product voor montage en periodiek tijdens gebruik.
Veeg het oppervlak schoon met een vochtige doek of spons, met een mild schoonmaakmiddel en zuiver warm water. Droog af met een handdoek.

Produkt nicht verwenden, wenn Teile lose oder beschädigt sind oder Teile fehlen.
Das Produkt vor der Montage und regelmäßig während des Gebrauchs kontrollieren.
Oberfläche mit einem feuchten Tuch oder Schwamm unter Verwendung von milder Seife und sauberem, warmem Wasser abwischen. Mit Handtuch trocknen.

Nunca utilize este produto caso exista alguma peça solta, danificada ou em falta.
Verifique o produto antes da montagem e periodicamente durante a utilização.
Limpe a superfície com um pano ou esponja húmida, utilizando um sabão suave e água límpida tépida.
Seque utilizando uma toalha.

Nie korzystać z produktu, jeśli części są poluzowane, uszkodzone lub brakujące.
Sprawdzić produkt przed montażem i okresowo podczas użytkowania.
Przetrzeć powierzchnię wilgotną szmatką lub gąbką, używając łagodnego mydła i czystej, ciepłej wody. Wysuszyć ręcznikiem.

V případě uvolněných, poškozených nebo chybějících částí produkt dále nepoužívejte.
Produkt zkontrolujte před sestavením a během používání kontroly pravidelně opakujte.
Povrch čistěte vlhčeným hadříkem nebo houbou s šetrným mýdlovým roztokem a čistou teplou vodou. Osušte ručником.

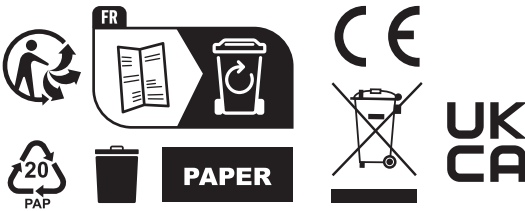
部品に緩み、破損、欠落がある場合は、製品を絶対に使用しないでください。
組み立て前および使用中は、定期的に製品を点検してください。
布またはスポンジに中性石鹸ときれいなぬるま湯を湿らせ表面を拭いてください。拭いて乾燥させます。

- 如果有任何零件松动、损坏或缺失，切勿使用本产品。
- 在组装前检查本产品，并在使用期间定期检查本产品。
- 请使用湿抹布或海绵蘸取中性皂液，配合清洁的温水擦拭表面。请用毛巾擦干。

· لا تستخدم هذا المنتج في حالة وجود أجزاء مفكوكة أو تالفة أو مفقودة.

· افحص المنتج قبل التجميع وافحصه دوريا أثناء الاستخدام.

· امسح السطح باستخدام قطعة قماش رطبة أو إسفنجة رطبة، باستخدام صابون مخفف وماء نظيف دافئ. قم بانجفيف باستخدام منشفة.



MANUFACTURED FOR • FABRIQUÉ POUR **kids2™** **Kids II®** ©2024 KIDS2, LLC www.kids2.com/help
KIDS2, LLC ATLANTA, GA USA 30305 • 1-800-230-8190
IMPORTED BY • IMPORTÉ PAR

KIDS2 CANADA CO. PO BOX 54059, RPA LAWRENCE PLAZA, TORONTO, ON. M6A 3B7

KIDS2 AUSTRALIA PTY LIMITED CASTLE HILL, NSW AUSTRALIA 2154 • (02) 9894-1855

KIDS2 JAPAN K.K. c/o ARK Outsourcing KK 4-3-5-704, Ebisu, Shibuya-ku, Tokyo, Japan 150-0013 • (03) 5322-6081

KIDS2 UK LTD. GROUND FLOOR, SUITE A1A, BREAKSPEAR PARK, BREAKSPEAR WAY, HEMEL HEMPSTEAD,

HP2 4TZ • +44 01582 816 080

KIDS2 EUROPE BV 5 KEIZERS, KEIZERSGRACHT 287, 1016 ED AMSTERDAM, NETHERLANDS • +31 20 2410934

KIDS2 US MEXICO S.A. DE C.V. • (55) 5292-8488

MADE IN CHINA • HECHO EN CHINA • FABRIQUÉ EN CHINE • HERGESTELLT IN CHINA • WYPRODUKOWANO W CHINACH • PRODOTTO IN CINA • GEMAAKT IN CHINA

FABRICADO NA CHINA • VYROBENO V ČINĚ • 中国製 • 中国制造 • صنع في الصين