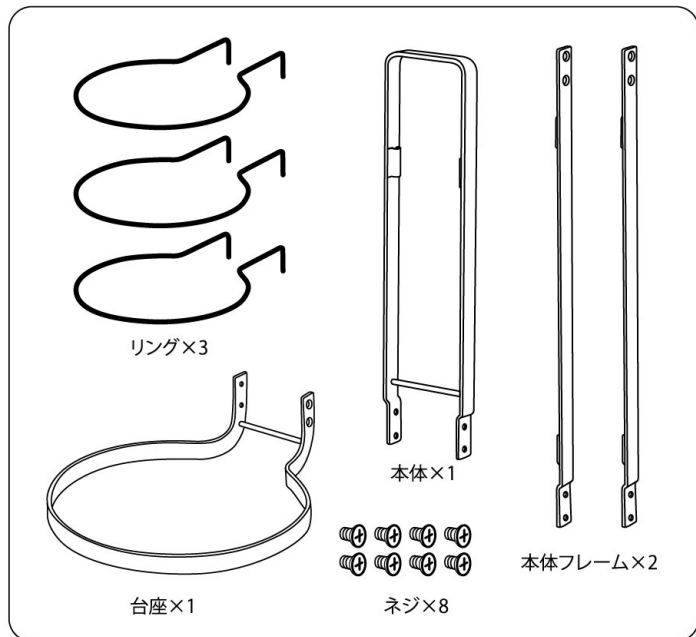


取扱説明書

この度は、当社製品をお買い上げいただき、誠にありがとうございます。ご使用前に下記の注意をよく読み、正しい方法でご使用ください。なお、この説明書はお読みになった後も大切に保管してください。

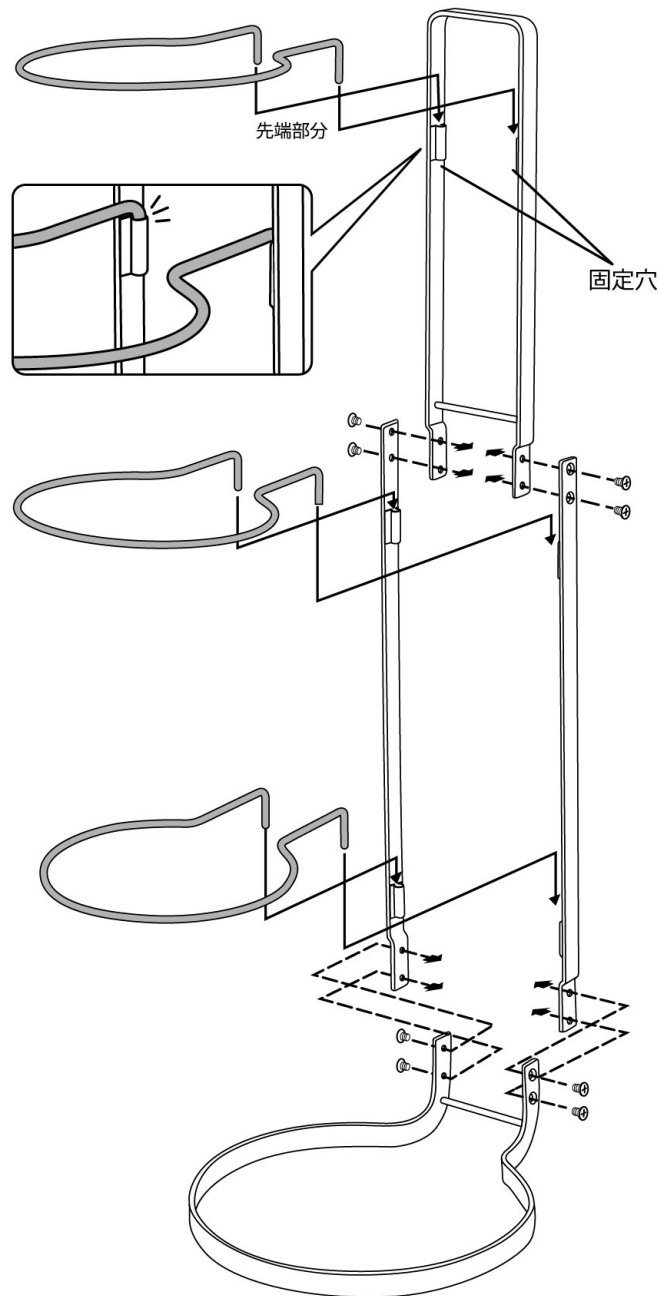
組み立ての前に



組み立て方法

組み立ての前に『+ドライバー』をご用意ください。

- 最初に**本体と本体フレームと台座**をネジでしっかりと固定してください。
- リングの先端**を**固定穴**に2箇所それぞれ矢印のように入れてください。



※イラストの商品は実物と多少異なる場合があります。

△使用上のご注意

- ※製品の落下・転倒・ケガや破損・変形・床面のキズ等の原因となりますので以下の点には特にご注意ください。
- 製品を本来の目的以外に使用しないでください。
- 落としたり、ぶつけたりしないでください。床面をキズつけたり、ケガや破損の原因になることがあります。
- 耐荷重制限は必ずお守りください。
- 耐荷重制限内でも、大きな衝撃により製品が落下し、ケガや破損の原因になることがありますのでご注意ください。
- ボールを収納する際は、投げたり、強い衝撃を与えず、ゆっくりと丁寧に収納してください。強い衝撃を与えますとリングやフレームが変形したり破損の原因になります。
- 製品を組み立てる際は手や指などのケガに十分ご注意ください。
- 収納する際は、リングがしっかりと固定されていることを確認してください。
- ボールを収納したまま移動させないでください。落下すると、周りのものを壊したり、ケガや破損の原因となり危険です。
- ボウリングの球やフィットネス用の器具、またはプランター等の重い物は絶対に収納しないでください。製品が破損し、事故やケガの原因となります。
- ボールのサイズや形状によっては収納できないものもあります。また無理なご使用はボール等の破損や本品の破損の原因となりますのでご注意ください。
- 組み立てた後、製品が固定され安定しているかどうか、必ずご確認の上で使用ください。
- ネジのききめが十分かを時々確認し、ぐらついてきた場合は増し締めしてください。
- 濡れた状態のボールは収納しないでください、錆の原因になります。

お手入れ方法

- 本体の汚れは、乾いた布で拭いてください。
- 濡れた場合は乾いた布で拭き、よく乾かしてください。長時間、濡れたまま放置すると錆の原因になります。
- シンナー・ベンジン等の薬品を使用すると変色や変形の原因となりますので、ご使用はお避けください。

- 商品サイズ 約W20.5×D25.5×H65cm
- 対応サイズ 直径15～24.5cmのボール
- 品質表示 本体・本体フレーム・リング：スチール(粉体塗装)

●品質には万全を期しておりますが、万一お気付きの点がございましたら、当社お客様相談室までお問い合わせください。

お客様相談室 0743-57-5068 (9:00～17:00 土日・祝祭日を除く)

耐荷重 リング1つにつき 650g

YAMAZAKI

山崎実業株式会社

〒639-1064 奈良県生駒郡安堵町窪田851-1

http://www.yamajitsu.co.jp



4903208072908

品番:07290 型番:BR-C BK
品名:ボールスタンド フレーム ブラック
DESIGNED IN JAPAN
MADE IN CHINA