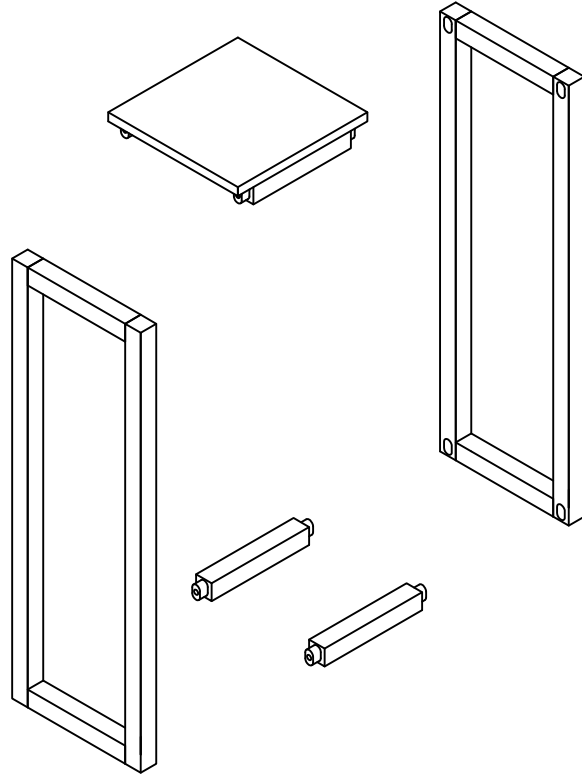
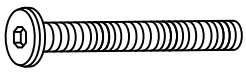


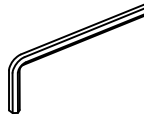
1-5




Ax8 


Ex8 

Bx4 





Fx1 

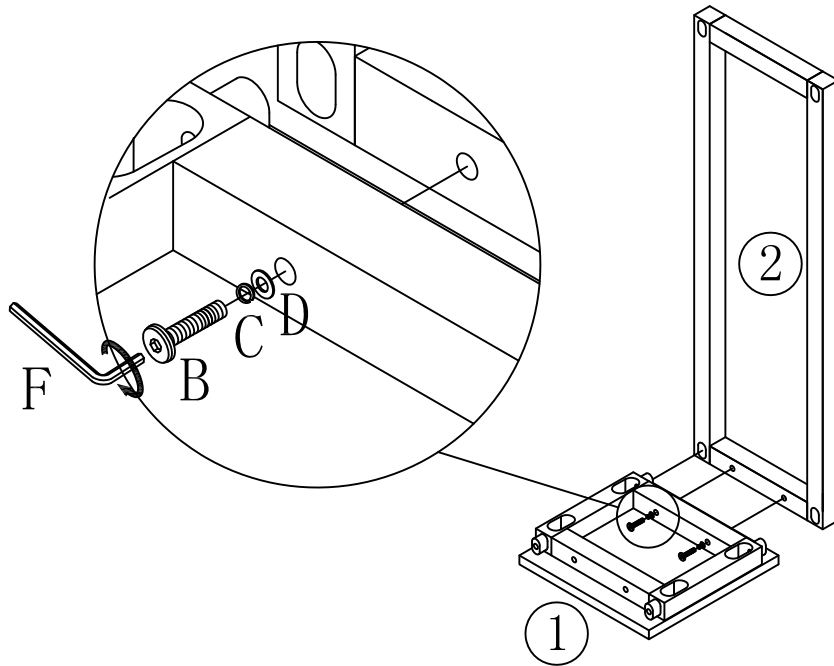
Cx12 

Gx4 





Dx12 

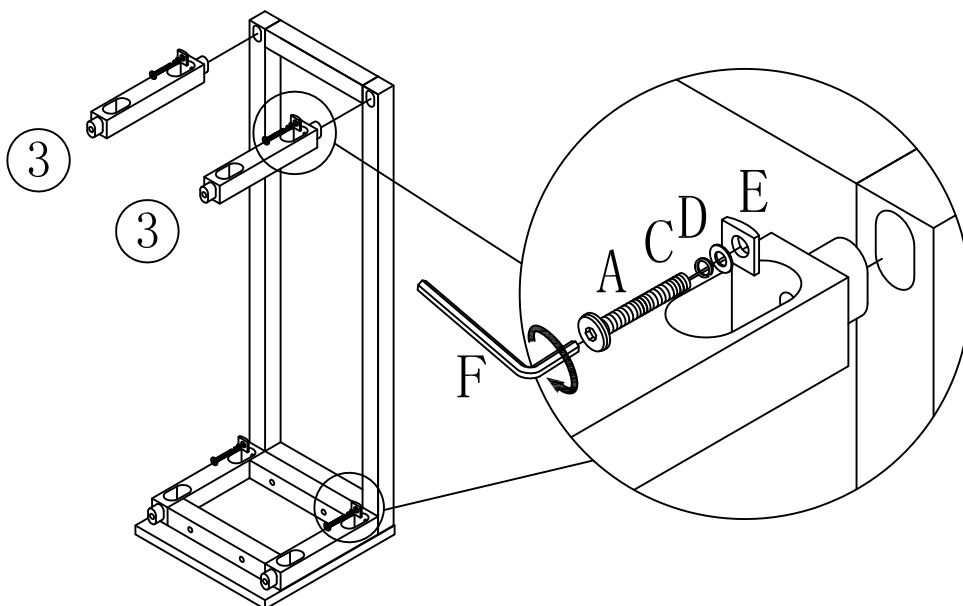
1

Bx2		Dx2	
Cx2		Fx1	








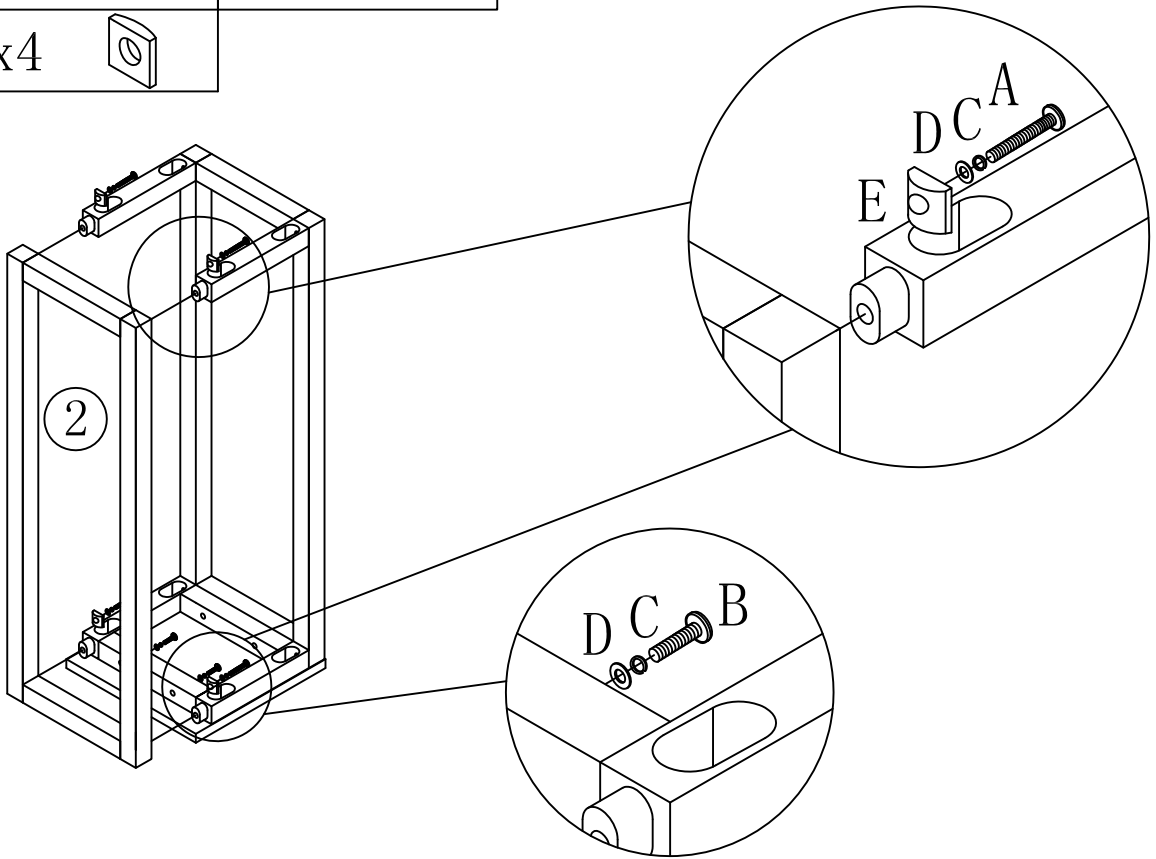
2

Ax4		Dx4	
Cx4			
Ex4			




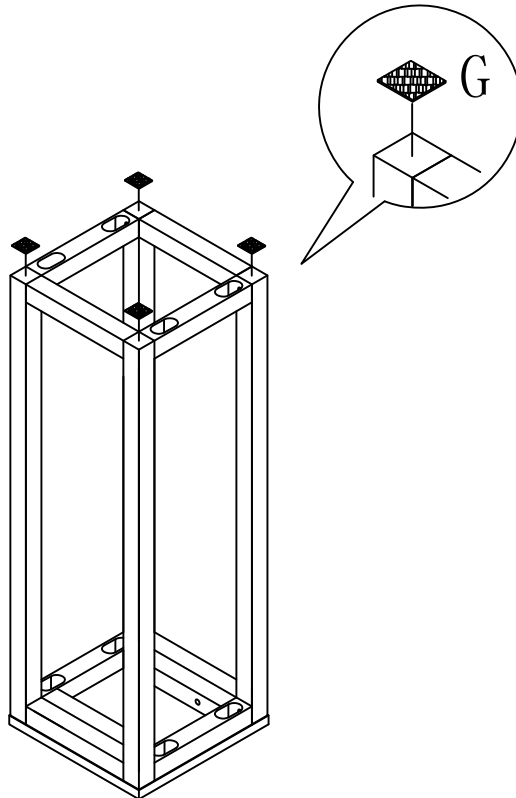
3

Ax4 	Dx6 
Cx6 	Bx2 
Ex4 	

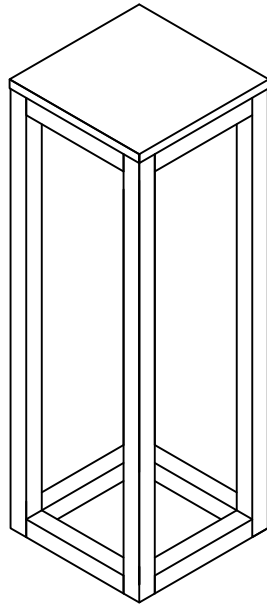


4

Gx4 



5



5-5