

取扱説明書

この度は、弊社製品をお買い上げいただき、誠にありがとうございます。ご使用前に下記の注意をよく読み、正しい方法でご使用ください。
なお、この説明書はお読みになった後も大切に保管してください。

⚠ 使用上のご注意

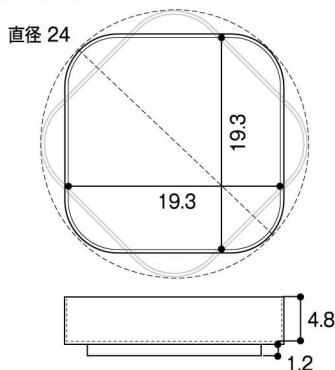
※転倒・落下・ケガ・破損・変形・変色・設置面のキズ等の原因となりますので、以下の点にはご注意ください。

- 製品本来の用途以外でのご使用はお止めください。
- 設置の際は、設置面がキズつかないように丁寧に置いてください。
- 製品を移動させる際は、引き摺って設置面をキズつけないよう注意してください。
- 製品を移動させる際は、収納しているものが倒れたり、落下しないよう注意しながら移動してください。
- 不安定な場所を避け、平らな場所に設置してください。
- サイズや形状によっては収納できない物もあります。
- 収納する際は、重量の偏りがないようバランスよく収納してください。
- 先の尖った鋭利な物や刃物、貴重品、壊れやすい物、危険な物は収納しないでください。
- 殺菌力のある強い酸性、アルカリ性の薬品を多量に含む液体・アルコール類・石油類・除光液・香水・薬用ソープ・粘度の高い物・粒状の物が混合されている液体・柑橘類の皮に含まれるテルペンや油脂などは変質することがありますので使用しないでください。
- 製品の上に乗ったり手をついたりしないでください。
- 耐荷重制限は必ずお守りください。耐荷重制限内でも、大きな衝撃により製品が落下し、ケガや破損の原因になることがありますのでご注意ください。
- 濡れた状態の物を収納したまま放置しないでください。湿気がカビの原因になります。
- 不当な分解や改造をしないでください。また、分解して洗浄しないでください。
- 直射日光のあたる場所や火の近くや高温になる場所では使用しないでください。

お手入れ方法

- 製品に付いた汚れや水分は乾いた布で拭き、しっかり乾かしてください。長時間付着したまま放置するとカビ・ヌメリの原因となります。
- シンナー・ベンジン等の薬品を使用すると変色や変形の原因となりますので使用しないでください。
- 汚れがひどい場合は、中性洗剤などを浸した柔らかな布などで汚れを落とした後、柔らかな布で洗剤液を軽くふき取り自然乾燥させてください。
- 食器洗い乾燥機・熱湯で洗浄しないでください。
- 製品の表面に洗剤原液や薬品の液体が付着した場合は、不具合の原因となる場合がありますので、早めに拭き取ってください。

■各部寸法 [単位: 約cm]



- 商品サイズ 約W20×D20×H6.3cm
- 品質表示 本体: ABS樹脂 緩衝材: シリコーン
- 内寸 約W19.3×D19.3×H4.8cm
- 耐荷重 約4kg
- 耐熱温度 90℃ ■耐冷温度 -40℃