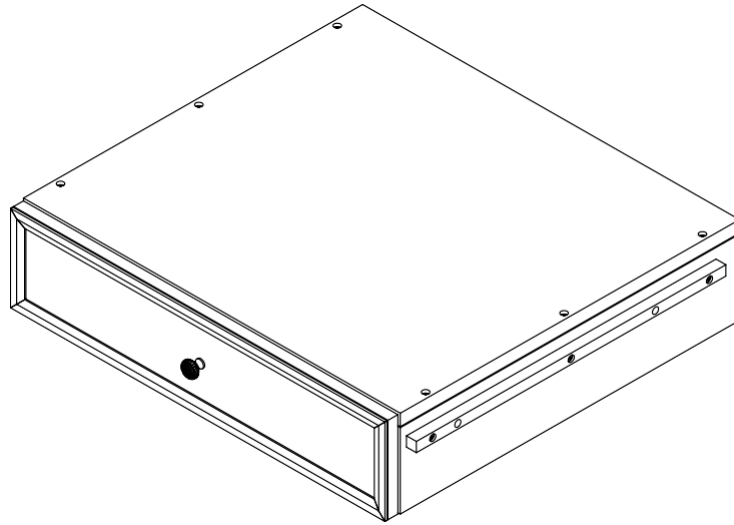

BELLSHIRE MAKE UP COUNTER
660-MC24-HNO
660-MC24-BW

ASSEMBLY INSTRUCTIONS



Thank you for choosing this quality product. Be sure to check all packaging materials carefully for small parts that may have loosened inside the carton during shipment and place on a non-abrasive surface.

IMPORTANT STEPS BEFORE YOU BEGIN :

- For your safety and to achieve the best possible results, James Martin Vanities recommends you consult with a professional contractor.
- These parts can be cumbersome and heavy for some people, therefore the assistance of two or more people is recommended in order to prevent personal injury and ensure the product is not damaged during the assembly process.

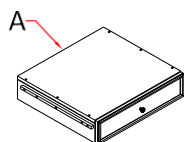
JAMES MARTIN VANITIES®

BELLSHIRE MAKE UP COUNTER
660-MC24-HNO
660-MC24-BW

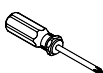
ASSEMBLY INSTRUCTIONS

PART LIST

[1] MAKE UP COUNTER



TOOLS NEEDED



Screwdriver
(Not provided)



Drill
(Not provided)



Level
(Not provided)



Tape Measure
(Not provided)



Pencil
(Not provided)



Stud Finder
(Not provided)

HARDWARE LIST

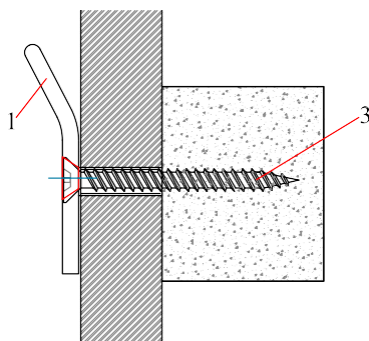
NO.	SKETCH	DESCRIPTION	SPECIFICATION	QTY.
1		French Cleat	L 17 1/16"	1 pc.
2		Hollow Wall Anchor	Ø 5/16" x 2 7/16"	5 pcs.
3		Flat-head Wood Screw	M5 x 1 1/16"	4 pcs.

NO.	SKETCH	DESCRIPTION	SPECIFICATION	QTY.
4		Allen Bolt	M 1/4 x 1 1/4"	4 pcs.
5		Lock Washer	Ø 1/4 x 3/8"	4 pcs.
6		Flat Washer	Ø 1/4 x 5/8"	4 pcs.
7		Allen Wrench	D 3/16 x 1 1/8 x 4 5/16"	1 pc.

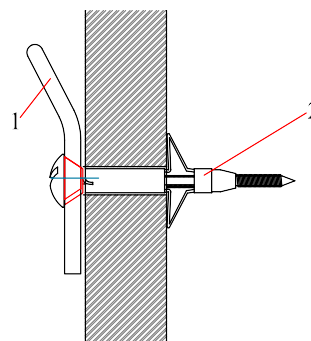
ASSEMBLY INSTRUCTIONS

- **STUDS:** Use screws (3) to affix to studs. **IMPORTANT:** The Make Up Counter must be secured to at least **two studs**.
- **DRYWALL:** Drill pilot hole on each marking and then insert hollow wall anchor (2). Tighten the screws into the anchors while maintaining constant pressure on the anchor to set. Remove screws. Hold metal bracket over the inserted anchors and reinstall screws through the wall bracket holes and tighten until snug against wall.

STUDS



DRYWALL



For Warranty information, please visit jamesmartinvanities.com
Customer Service: 512-795-4171

BELLSHIRE MAKE UP COUNTER
660-MC24-HNO
660-MC24-BW

ASSEMBLY INSTRUCTIONS

PREPARING THE WALL FOR INSTALLATION

1. Locate and mark the position of the wall's interior studs to which you will fasten the metal bracket. We recommend the use of an electronic stud finder to locate the studs.

(Alternately you may find studs by listening for a solid sound as you knock on the wall)

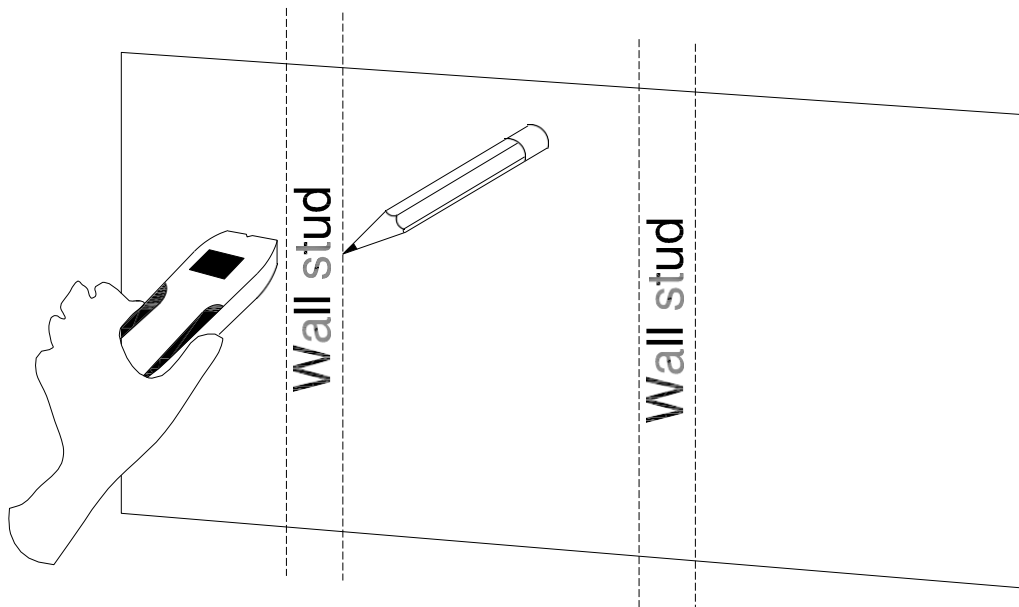
SPECIAL NOTE 1:

French Cleat must be affixed to **2** wall studs using wood screws (3).
If the studs in your house do not line up to the mounting location for your mirror, additional wood blocking can be installed between the studs using standard 2 x 4 lumber.

SPECIAL NOTE 2:

To ensure a secure fit for both the Mirror use the wall anchors (2) for all holes on the French Cleat (1) that don't align with studs.

IMPORTANT: James Martin Vanities recommended you always consult with professional installers and contractors regarding the correct installation of our products.

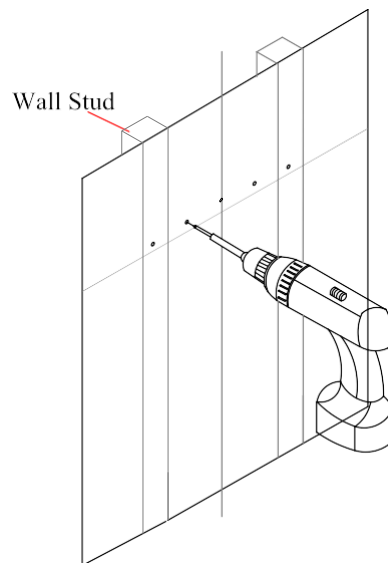
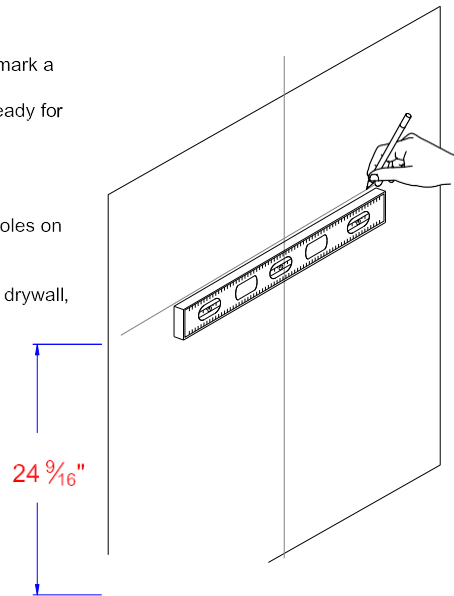
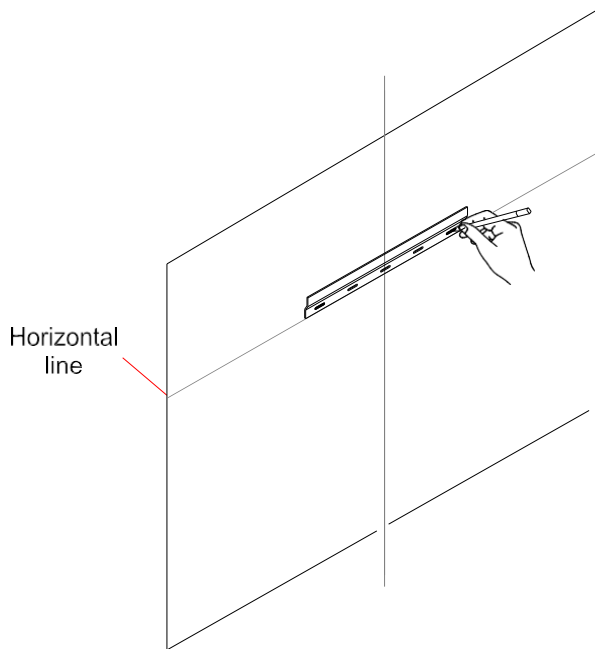


BELLSHIRE MAKE UP COUNTER
660-MC24-HNO
660-MC24-BW

ASSEMBLY INSTRUCTIONS

PREPARING REPAIRING THE WALL FOR INSTALLATION

1. Carefully place the make up counter (A) against the wall to the desired location and mark a center line on the wall by a pencil.
2. Move the make up counter (A) away from the wall and place on a soft surface until ready for installation.
3. Draw one horizontal line across the center line:
- 24 9/16" from the floor
4. Moving left and right of the center line, locate the wall studs along the horizontal line.
5. Place the French cleat (1) along the higher horizontal line, as shown, and mark the holes on the wall with a pencil. Repeat for the Shelf Hanger (2) in the lower horizontal line.
6. Drill holes in each marked location with a depth no less than 1/2". See "ASSEMBLY INSTRUCTIONS BY WALL TYPE" for mounting instructions based on your wall type drywall, or drywall and studs.



JAMES MARTIN VANITIES®

BELLSHIRE MAKE UP COUNTER
660-MC24-HNO
660-MC24-BW

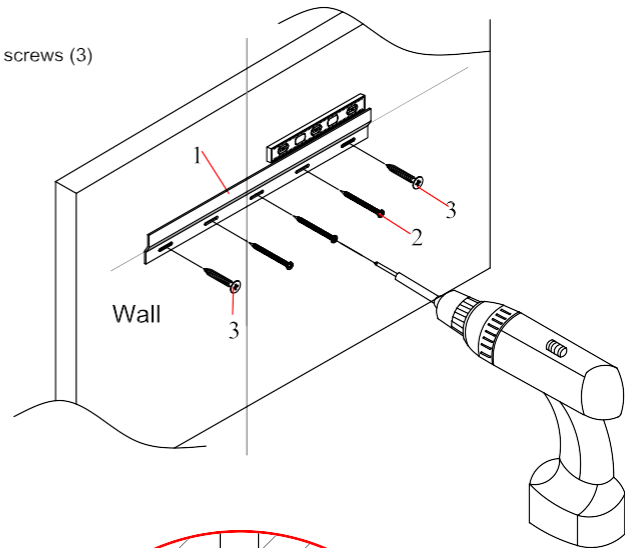
ASSEMBLY INSTRUCTIONS

INSTALLING THE BRACKET

1. Attach French Cleat (1) to the wall using the French Cleat pre-marked location on the horizontal line and in accordance with the proper wall type for each hole. Ensure that the straight edge of the cleat is along the marked line as shown.

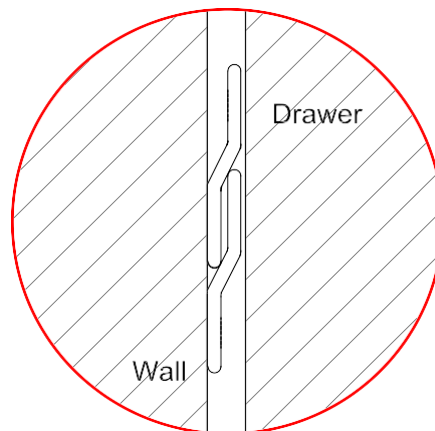
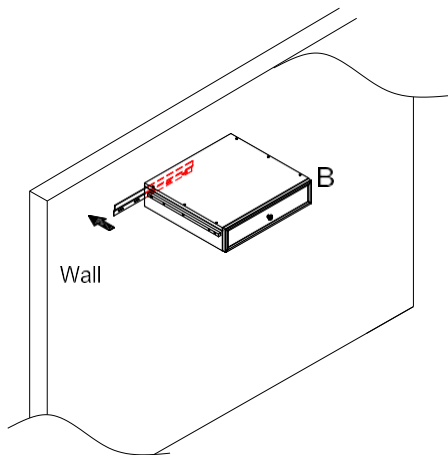
NOTE: For proper installation

- Attach the French Cleat (1) to at least 2 studs using the wood screws (3)



INSTALLING MAKE UP COUNTER

1. Using at least two people, carefully lift the make up counter (A) so the French Cleat on the back of the make up counter slides over and rests on the French Cleat cleat on the wall.



CARE INSTRUCTIONS

1. Dust often using a clean, soft, dry and lint-free cloth
2. Blot spills immediately and wipe with a clean, damp, cloth.
3. We do not recommend the use of chemical cleansers, abrasives or furniture polish on our lacquered finish. Product can be cleaned using a damp cloth soaked in warm soapy water followed by wiping clean with a dry lint-free cloth.

For Warranty information, please visit jamesmartinvanities.com
Customer Service: 512-795-4171

JAMES MARTIN VANITIES®

BELLSHIRE MAKE UP COUNTER
660-MC24-HNO
660-MC24-BW

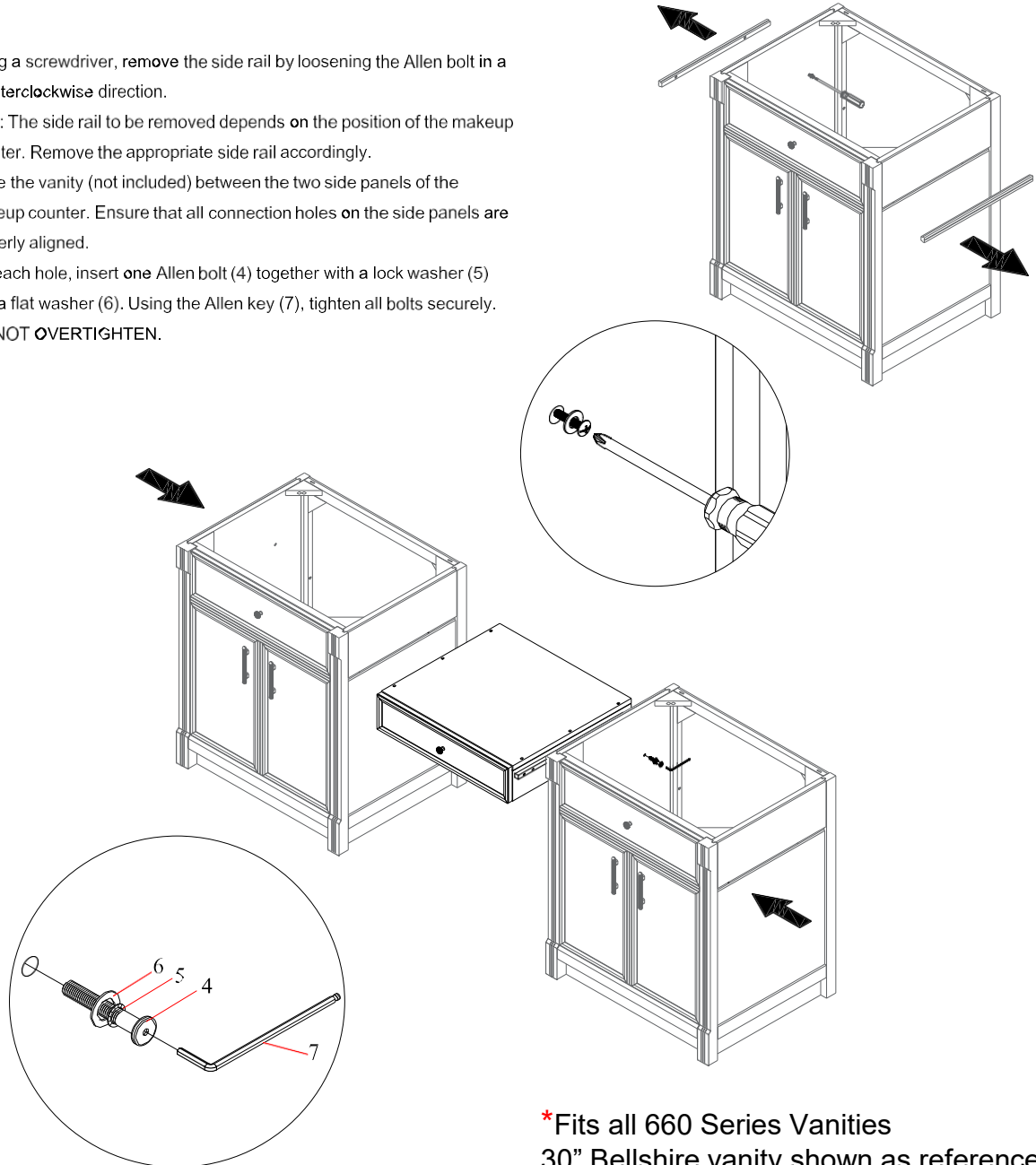
ASSEMBLY INSTRUCTIONS

INSTALLING THE VANITY (NOT INCLUDED) *

1. Using a screwdriver, remove the side rail by loosening the Allen bolt in a counterclockwise direction.

Note: The side rail to be removed depends on the position of the makeup counter. Remove the appropriate side rail accordingly.

2. Place the vanity (not included) between the two side panels of the makeup counter. Ensure that all connection holes on the side panels are properly aligned.
3. For each hole, insert one Allen bolt (4) together with a lock washer (5) and a flat washer (6). Using the Allen key (7), tighten all bolts securely. DO NOT OVERTIGHTEN.

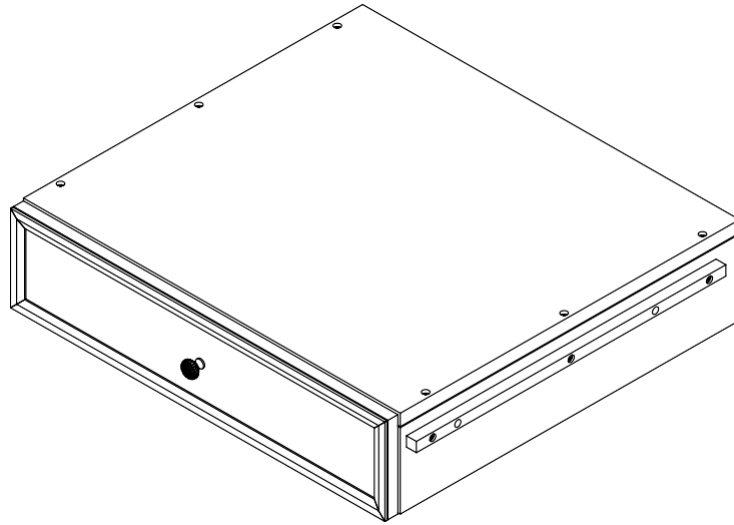


* Fits all 660 Series Vanities
30" Bellshire vanity shown as reference

For Warranty information, please visit jamesmartinvanities.com
Customer Service: 512-795-4171

COMPTOIR DE MAQUILLAGE BELLSHIRE
660-MC24-HNO
660-MC24-BW

INSTRUCTIONS DE MONTAGE



Merci d'avoir choisi ce produit de qualité. Vérifiez soigneusement tous les matériaux d'emballage afin de vous assurer qu'aucune petite pièce ne s'est détachée à l'intérieur du carton pendant le transport, puis placez-les sur une surface non abrasive.

ÉTAPES IMPORTANTES À SUIVRE AVANT DE COMMENCER L'INSTALLATION :

- Pour votre sécurité et afin d'obtenir les meilleurs résultats possibles, James Martin Vanities vous recommande de consulter un entrepreneur professionnel.
- Ces pièces peuvent être encombrantes et lourdes pour certaines personnes. Il est donc recommandé de faire appel à deux personnes ou plus afin d'éviter toute blessure et de s'assurer que le produit n'est pas endommagé pendant le processus de montage.

JAMES MARTIN

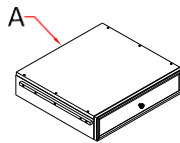
VANITIES®

COMPTOIR DE MAQUILLAGE BELLSHIRE
660-MC24-HNO
660-MC24-BW

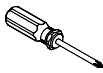
INSTRUCTIONS DE MONTAGE

LISTE DES PIÈCES

[1] COMPTOIR DE MAQUILLAGE



OUTILS REQUIS



Tournevis
(Non inclus)



Perceuse
(Non inclus)



Niveau
(Non inclus)



Mètre ruban
(Non inclus)



Crayon
(Non inclus)



Détecteur de montants
(Non inclus)

LISTE DU MATÉRIEL

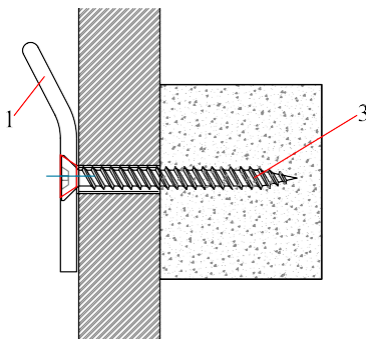
N°	ESQUISSE	DESCRIPTION	SPÉCIFICATIONS	QTÉ :
1		Taquet français	L 17 11/16"	1 morceau
2		Ancre pour mur creux	Ø 5/16" x 27/16"	5 morceaux
3		Vis à bois à tête plate	M5 x 19/16"	4 morceaux

N°	ESQUISSE	DESCRIPTION	SPÉCIFICATIONS	QTÉ :
4		Vis à six pans creux	M1/4 x 13/4"	4 morceaux
5		Rondelle de blocage	Ø 1/4 x 3/8"	4 morceaux
6		Rondelle plate	Ø 1/4 x 5/8"	4 morceaux
7		Clé Allen	D3/16" x 1 1/8" x 45/16"	1 morceau

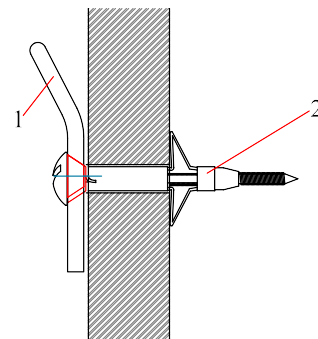
INSTRUCTIONS DE MONTAGE

- **MONTANTS** : Utilisez des vis (3) pour fixer aux montants. **IMPORTANT** : Le comptoir de maquillage doit être fixé à au moins **deux montants**.
- **CLOISON SÈCHE** : Percez un avant-trou à chaque repère, puis insérez une cheville pour cloison creuse (2). Serrez les vis dans les ancrages tout en maintenant une pression constante sur l'ancrage pour le fixer. Retirez les vis. Maintenez le support métallique au-dessus des ancrages insérés, réinstallez les vis dans les trous du support mural et serrez jusqu'à ce qu'il soit bien ajusté contre le mur.

MONTANTS :



CLOISON SÈCHE



Pour plus d'informations sur la garantie, rendez-vous sur jamesmartinvanities.com.
Service clientèle : 512-795-4171

COMPTOIR DE MAQUILLAGE BELLSHIRE
660-MC24-HNO
660-MC24-BW

INSTRUCTIONS DE MONTAGE

PRÉPARATION DU MUR POUR L'INSTALLATION

1. Localisez et marquez l'emplacement des montants intérieurs du mur auxquels vous fixerez le support métallique. Nous vous recommandons d'utiliser un détecteur de montants électronique pour localiser les montants.

(Vous pouvez également localiser les montants en écoutant le son solide que vous obtenez lorsque vous tapez sur le mur).

NOTE SPÉCIALE 1 :

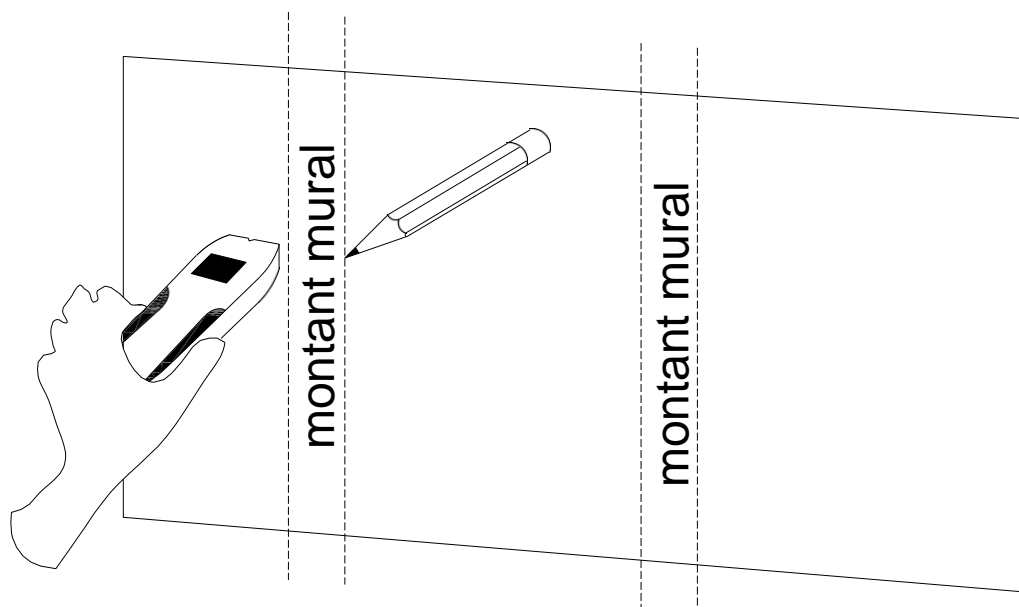
Le taquet français doit être fixé à **deux montants** muraux à l'aide de vis à bois (3).

Si les montants de votre maison ne sont pas alignés avec l'emplacement de montage de votre miroir, vous pouvez installer des blocs de bois supplémentaires entre les montants à l'aide de bois standard de 2 x 4.

NOTE SPÉCIALE 2 :

Pour garantir une fixation sûre des deux miroirs, utilisez les chevilles murales (2) pour tous les trous du taquet français (1) qui ne sont pas alignés avec les montants.

IMPORTANT : James Martin Vanities vous recommande de toujours consulter des installateurs et des entrepreneurs professionnels pour l'installation correcte de nos produits.



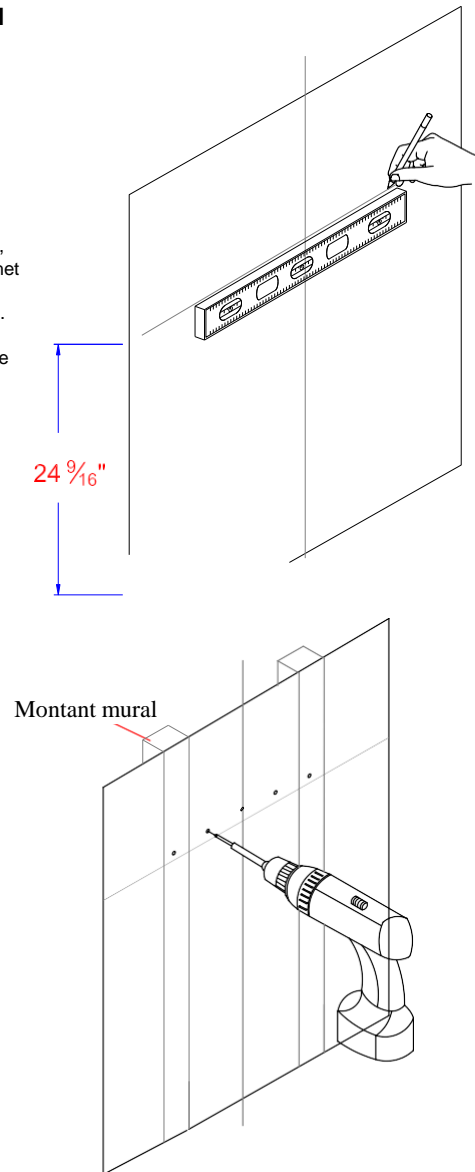
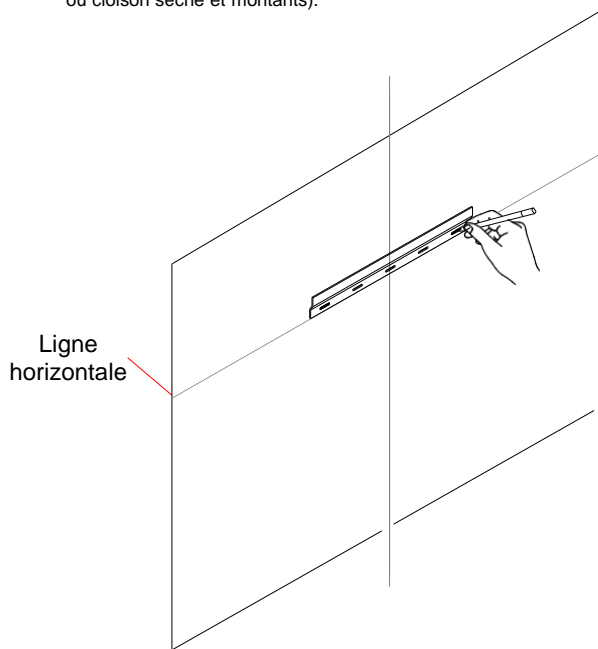
Pour plus d'informations sur la garantie, rendez-vous sur jamesmartinvanities.com.
Service clientèle : 512-795-4171

COMPTOIR DE MAQUILLAGE BELLSHIRE
660-MC24-HNO
660-MC24-BW

INSTRUCTIONS DE MONTAGE

PRÉPARATION ET RÉPARATION DU MUR POUR L'INSTALLATION

1. Placez délicatement le comptoir de maquillage (A) contre le mur à l'emplacement souhaité et tracez une ligne centrale au crayon sur le mur.
2. Éloignez le comptoir de maquillage (A) du mur et placez-le sur une surface souple jusqu'à ce qu'il soit prêt à être installé.
3. Tracez une ligne horizontale au centre :
- 24 9/16" à partir du sol.
4. En vous déplaçant vers la gauche et vers la droite de la ligne centrale, localisez les montants muraux le long de la ligne horizontale.
5. Placez le taquet français (1) le long de la ligne horizontale supérieure, comme illustré, et marquez les trous sur le mur à l'aide d'un crayon. Répétez l'opération pour le crochet d'étagère (2) situé sur la ligne horizontale inférieure.
6. Percez des trous à chaque emplacement marqué, d'une profondeur minimale de 1/2". Consultez la section « INSTRUCTIONS DE MONTAGE SELON LE TYPE DE MUR » pour obtenir des instructions de montage adaptées à votre type de mur (cloison sèche ou cloison sèche et montants).



Pour plus d'informations sur la garantie, rendez-vous sur jamesmartinvanities.com.
Service clientèle : 512-795-4171

COMPTOIR DE MAQUILLAGE BELLSHIRE
660-MC24-HNO
660-MC24-BW

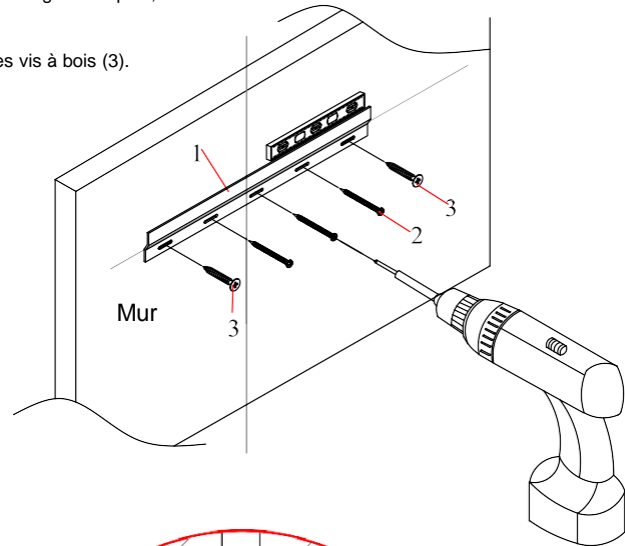
INSTRUCTIONS DE MONTAGE

INSTALLATION DU SUPPORT

1. Fixez le taquet français (1) au mur en utilisant l'emplacement pré-marqué sur la ligne horizontale et en fonction du type de mur approprié pour chaque trou. Assurez-vous que le bord droit du taquet est aligné avec la ligne marquée, comme illustré.

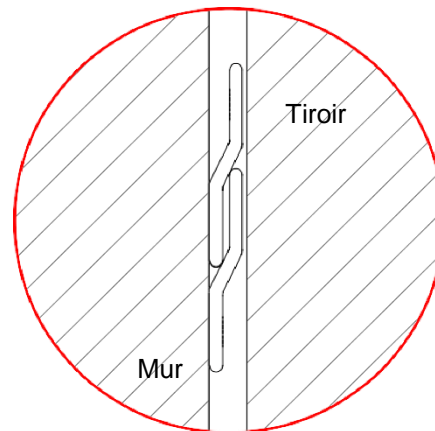
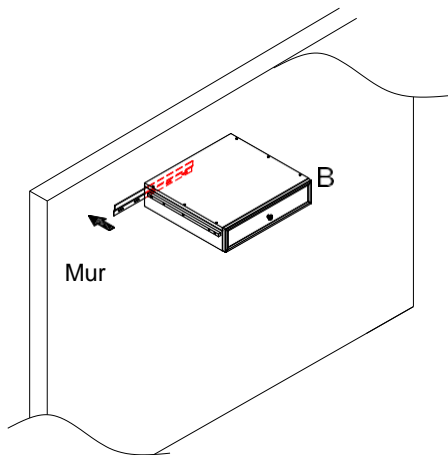
REMARQUE : Pour une installation correcte

- Fixez le taquet français (1) à au moins **deux montants** à l'aide des vis à bois (3).



INSTALLATION D'UN COMPTOIR DE MAQUILLAGE

1. À deux personnes au moins, soulevez délicatement le comptoir de maquillage (A) afin que le taquet français situé à l'arrière du comptoir glisse et repose sur le taquet français fixé au mur.



INSTRUCTIONS D'ENTRETIEN

1. Dépoussiérez régulièrement à l'aide d'un chiffon propre, doux, sec et non pelucheux.
2. Essayez immédiatement les taches et nettoyez avec un chiffon propre et humide.
3. Nous déconseillons l'utilisation de nettoyeurs chimiques, d'abrasifs ou de produits d'entretien pour meubles sur nos finitions laquées. Le produit peut être nettoyé à l'aide d'un chiffon humide imbibé d'eau chaude savonneuse, puis essuyé avec un chiffon sec non pelucheux.

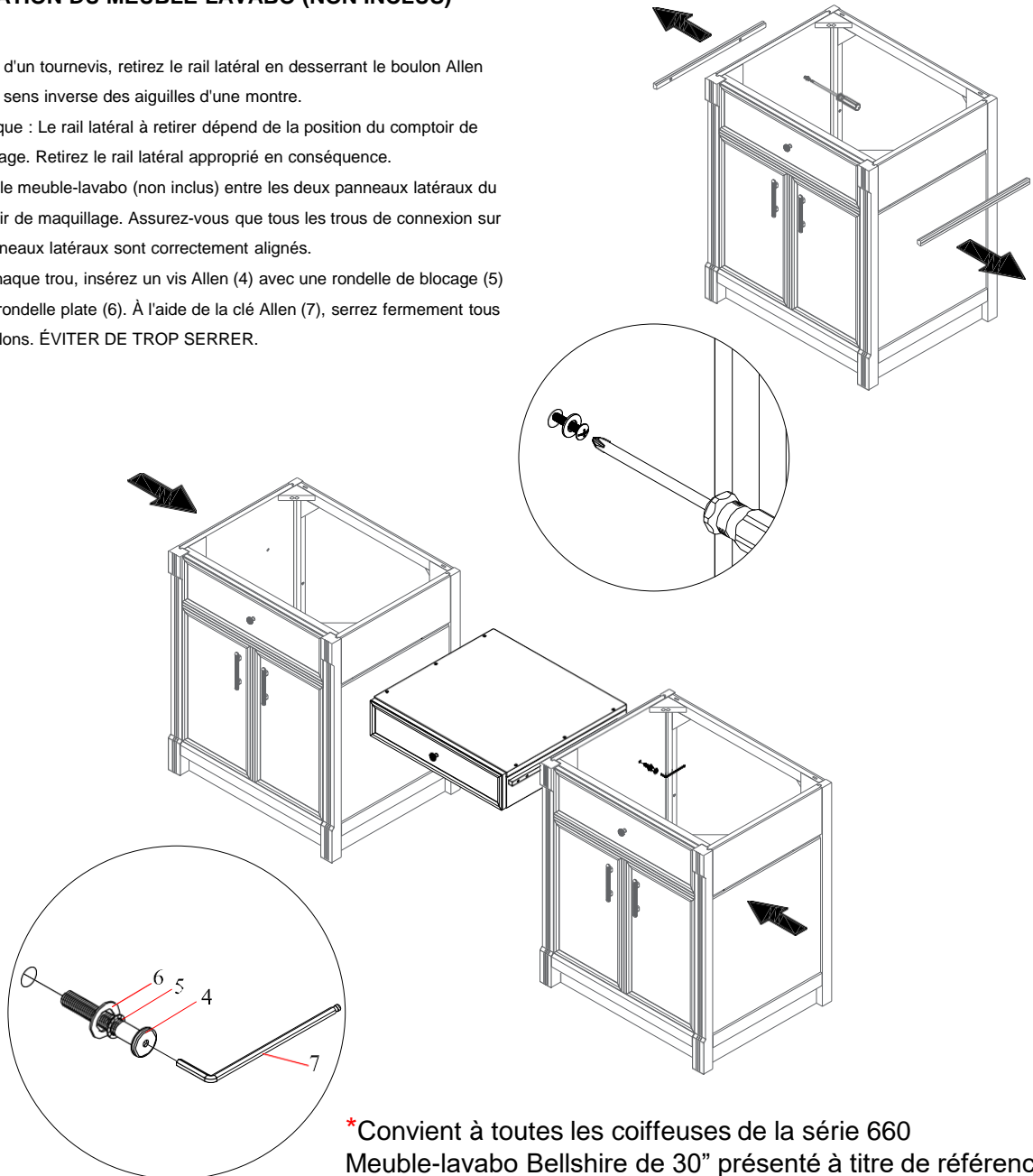
Pour plus d'informations sur la garantie, rendez-vous sur jamesmartinvanities.com.
Service clientèle : 512-795-4171

COMPTOIR DE MAQUILLAGE BELLSHIRE
660-MC24-HNO
660-MC24-BW

INSTRUCTIONS DE MONTAGE

INSTALLATION DU MEUBLE-LAVABO (NON INCLUS) *

1. À l'aide d'un tournevis, retirez le rail latéral en desserrant le boulon Allen dans le sens inverse des aiguilles d'une montre.
Remarque : Le rail latéral à retirer dépend de la position du comptoir de maquillage. Retirez le rail latéral approprié en conséquence.
2. Placez le meuble-lavabo (non inclus) entre les deux panneaux latéraux du comptoir de maquillage. Assurez-vous que tous les trous de connexion sur les panneaux latéraux sont correctement alignés.
3. Pour chaque trou, insérez un vis Allen (4) avec une rondelle de blocage (5) et une rondelle plate (6). À l'aide de la clé Allen (7), serrez fermement tous les boulons. ÉVITER DE TROP SERRER.

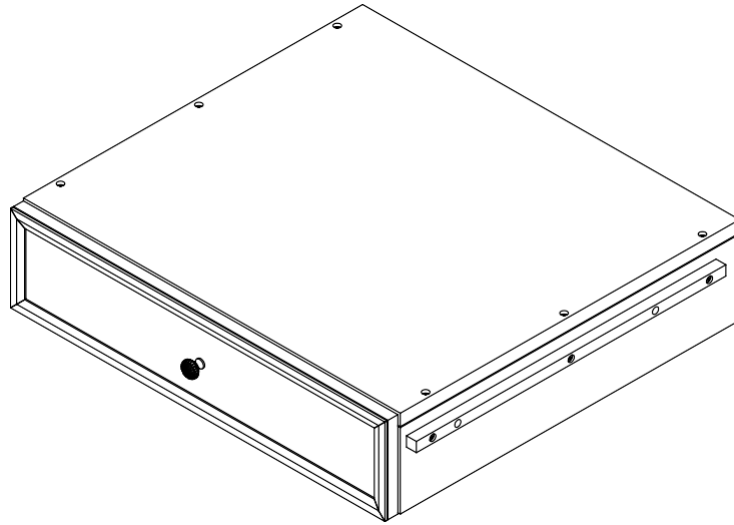


* Convient à toutes les coiffeuses de la série 660
Meuble-lavabo Bellshire de 30" présenté à titre de référence

Pour plus d'informations sur la garantie, rendez-vous sur jamesmartinvanities.com.
Service clientèle : 512-795-4171

ENCIMERA PARA MAQUILLAJE BELLSHIRE
660-MC24-HNO
660-MC24-BW

INSTRUCCIONES DE ENSAMBLADO



Gracias por elegir este producto de calidad superior. Asegúrese de revisar cuidadosamente todo el material del empaque para ver si hay piezas pequeñas que se soltaron dentro de la caja durante el envío y póngalas en una superficie no abrasiva.

PASOS IMPORTANTES ANTES DE COMENZAR:

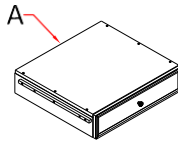
- Por su seguridad y para lograr los mejores resultados, James Martin Vanities recomienda que consulte con un contratista profesional.
- Para algunas personas estas piezas pueden ser pesadas y difíciles de manejar, por lo que se recomienda que dos o más personas lo ayuden para evitar lesiones personales y asegurarse de que el producto no se dañe durante el proceso de ensamblado.

ENCIMERA PARA MAQUILLAJE BELLSHIRE
660-MC24-HNO
660-MC24-BW

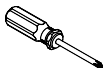
INSTRUCCIONES DE ENSAMBLADO

LISTA DE PIEZAS

[1] ENCIMERA PARA MAQUILLAJE



HERRAMIENTAS NECESARIAS



Destornillador
(No se incluye)



Barreno
(No se incluye)



Nivel
(No se incluye)



Cinta métrica
(No se incluye)



Lápiz
(No se incluye)



Detector de espárragos
(No se incluye)

LISTA DE ACCESORIOS

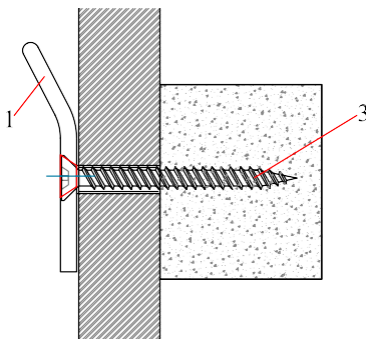
N.º	BOCETO	DESCRIPCIÓN	ESPECIFICACIÓN	CANT.
1		Abrazadera francesa	L 449.26 mm	1 pieza
2		Taco para pared hueca	Ø 7.94 mm x 61.91 mm	5 piezas
3		Tornillo de cabeza plana para madera	M5 x 39.67 mm	4 piezas

N.º	BOCETO	DESCRIPCIÓN	ESPECIFICACIÓN	CANT.
4		Perno Allen	M6.35 mm x 44.45 mm	4 piezas
5		Arandela de seguridad	Ø 6.35 mm x 9.52 mm	4 piezas
6		Arandela plana	Ø 6.35 mm x 15.87 mm	4 piezas
7		Llave Allen	D4.76 mm x 28.57 mm x 109.54 mm	1 pieza

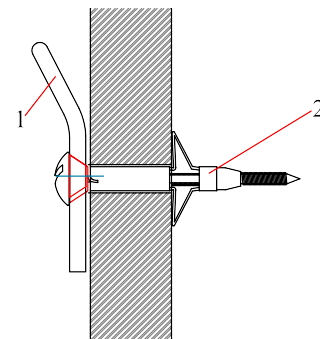
INSTRUCCIONES DE ENSAMBLADO

- **ESPÁRRAGOS:** Use tornillos (3) para fijar los espárragos. **IMPORTANTE:** La encimera para maquillaje se debe asegurar por lo menos con **dos espárragos**.
- **PANEL DE YESO:** Perfore un orificio guía en cada marca y luego inserte el taco para pared hueca (2). Apriete los tornillos en los tacos mientras mantiene presión constante sobre el taco para fijarlo. Quite los tornillos. Sujete el soporte metálico sobre los tacos insertados y vuelva a instalar los tornillos a través de los orificios del soporte de pared y apriete hasta que quede bien ajustado contra la pared.

ESPÁRRAGOS



PANEL DE YESO



ENCIMERA PARA MAQUILLAJE BELLSHIRE
660-MC24-HNO
660-MC24-BW

INSTRUCCIONES DE ENSAMBLADO

CÓMO PREPARAR LA PARED PARA LA INSTALACIÓN

1. Busque y marque la posición de los espárragos interiores de la pared a los que fijará el soporte metálico. Recomendamos usar un detector de espárragos electrónico.

(También puede encontrarlos si se oye un sonido sólido cuando golpea la pared)

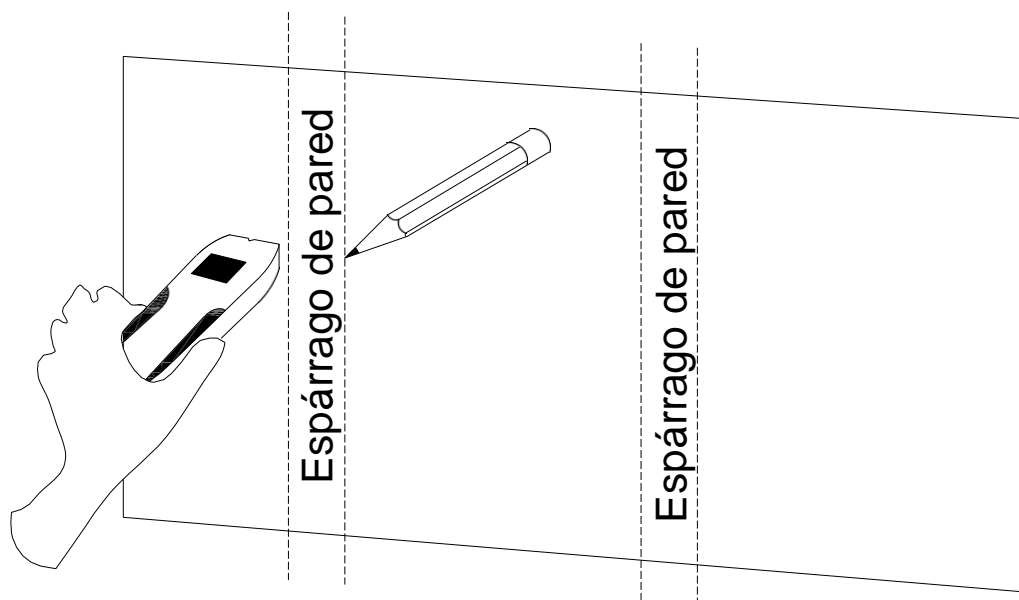
NOTA ESPECIAL 1:

La abrazadera francesa se debe fijar a **2 espárragos de pared** con tornillos para madera (3). Si los espárragos de su casa no están alineados con la ubicación de ensamblado del espejo, puede instalar otros bloques de madera entre los espárragos usando madera estándar de 2 x 4.

NOTA ESPECIAL 2:

Para garantizar un ajuste seguro del espejo, use los tacos de pared (2) para todos los orificios de la abrazadera francesa (1) que no estén alineados con los espárragos.

IMPORTANTE: James Martin Vanities recomienda consultar siempre con instaladores y contratistas profesionales sobre la instalación correcta de nuestros productos.

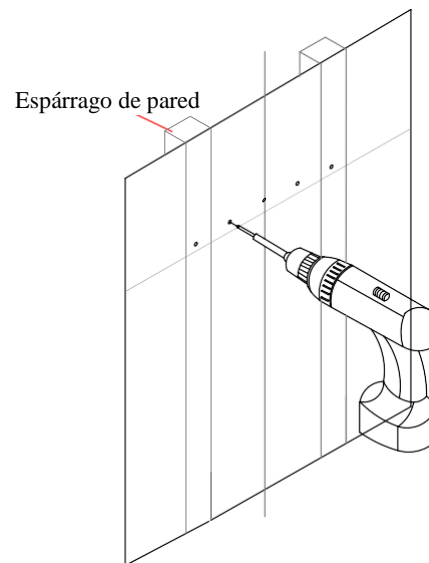
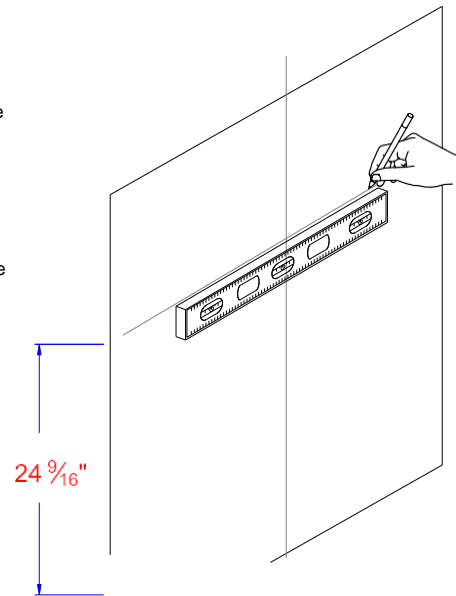
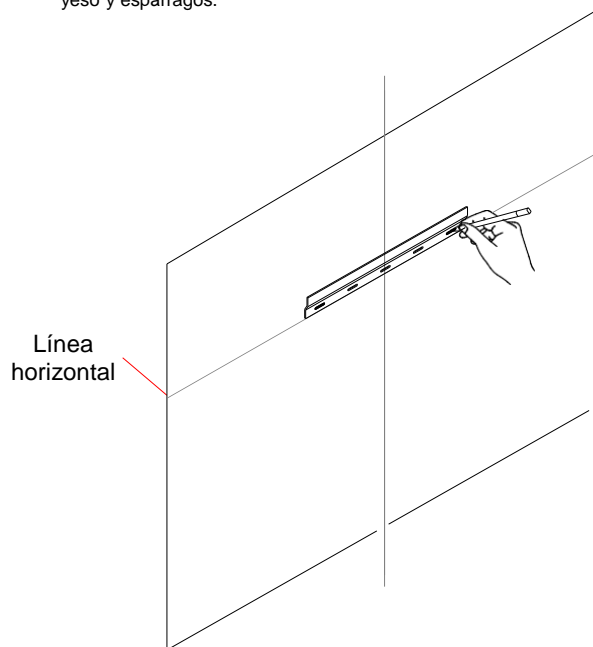


ENCIMERA PARA MAQUILLAJE BELLSHIRE
660-MC24-HNO
660-MC24-BW

INSTRUCCIONES DE ENSAMBLADO

CÓMO PREPARAR/REPARAR LA PARED PARA LA INSTALACIÓN

1. Ponga con cuidado la encimera para maquillaje (A) contra la pared en la ubicación deseada y marque una línea central en la pared con un lápiz.
2. Retire la encimera para maquillaje (A) de la pared y póngala sobre una superficie suave hasta que esté listo para instalar.
3. Trace una línea horizontal a través de la línea central:
- 623.89 mm desde el suelo
4. Avanzando hacia la izquierda y hacia la derecha desde la línea central, busque los espárragos de la pared a lo largo de la línea horizontal.
5. Ponga la abrazadera francesa (1) en la línea horizontal más alta, como se muestra y marque los orificios en la pared con un lápiz. Repita el procedimiento con el colgador de estantes (2) en la línea horizontal más baja.
6. Perfore orificios en cada ubicación marcada con una profundidad d no menos de a 12.7 mm. Consulte las "INSTRUCCIONES DE ENSAMBLADO SEGÚN EL TIPO DE PARED" para obtener instrucciones de ensamblado según el tipo de pared, paneles de yeso y espárragos.



ENCIMERA PARA MAQUILLAJE BELLSHIRE
660-MC24-HNO
660-MC24-BW

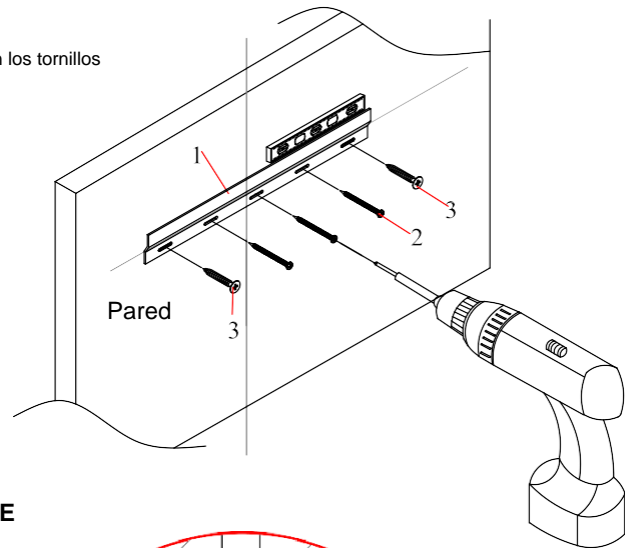
INSTRUCCIONES DE ENSAMBLADO

INSTALACIÓN DEL SOPORTE

1. Fije la abrazadera francesa (1) a la pared usando la ubicación premarcada en la línea horizontal y de acuerdo con el tipo de pared adecuado para cada orificio. Asegúrese de que el extremo recto de la abrazadera quede alineado con la línea marcada, como se muestra.

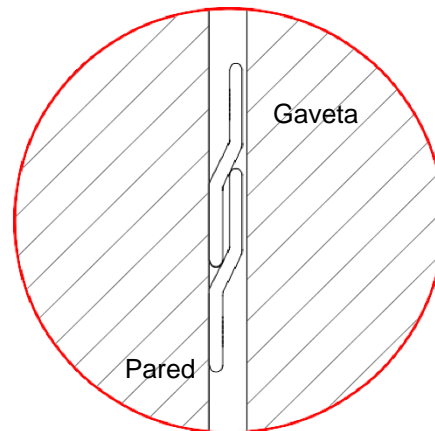
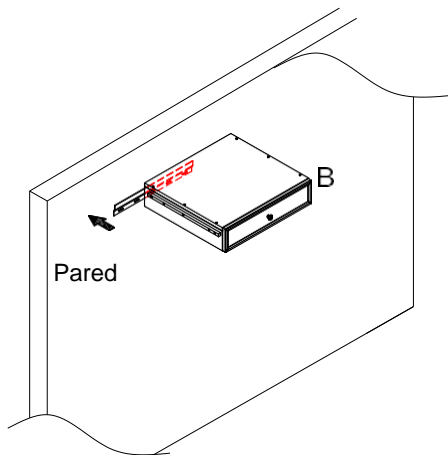
NOTA: Para la instalación correcta

- Fije la abrazadera francesa (1) por lo menos a **2 espárragos** con los tornillos para madera (3)



INSTALACIÓN DE LA ENCIMERA PARA MAQUILLAJE

1. Con la ayuda de por lo menos dos personas, levante con cuidado la encimera para maquillaje (A) para que la abrazadera francesa situada atrás de la encimera para maquillaje se deslice y descance sobre la abrazadera francesa de la pared.



INSTRUCCIONES DE CUIDADO

1. Limpie el polvo con frecuencia usando un paño limpio, suave, seco y sin pelusa.
2. Limpie inmediatamente cualquier derrame y frote con un paño limpio y húmedo.
3. No recomendamos el uso de limpiadores químicos, abrasivos ni abrillantadores para muebles en nuestro acabado laqueado. Puede limpiar el producto con un paño empapado en agua tibia con jabón y después debe secarlo con un paño seco que no suelte pelusa.

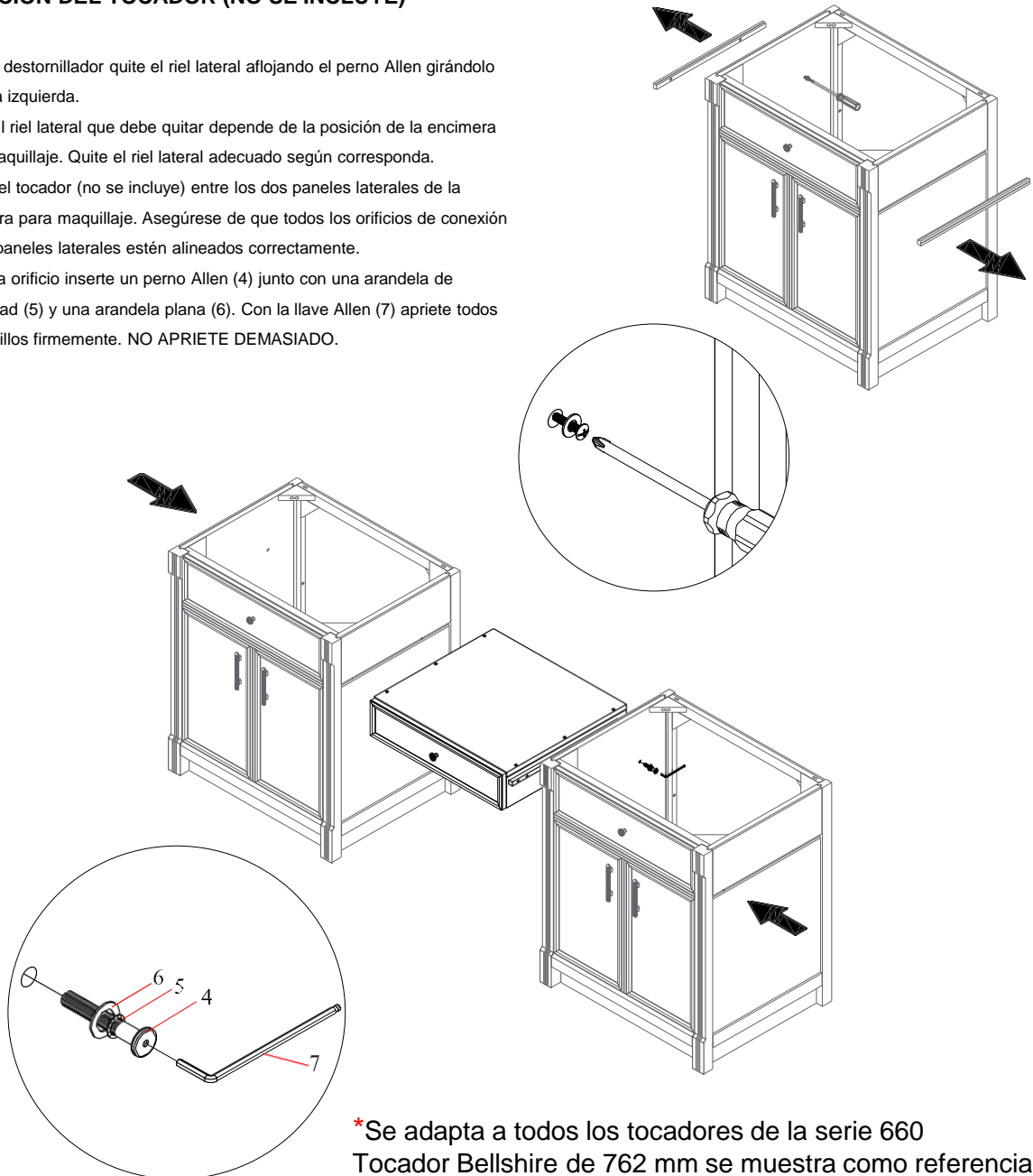
Para obtener información de la garantía visite jamesmartinvanities.com
Servicio al cliente: 512-795-4171

ENCIMERA PARA MAQUILLAJE BELLSHIRE
660-MC24-HNO
660-MC24-BW

INSTRUCCIONES DE ENSAMBLADO

INSTALACIÓN DEL TOCADOR (NO SE INCLUYE)*

1. Con un destornillador quite el riel lateral aflojando el perno Allen girándolo hacia la izquierda.
Nota: El riel lateral que debe quitar depende de la posición de la encimera para maquillaje. Quite el riel lateral adecuado según corresponda.
2. Ponga el tocador (no se incluye) entre los dos paneles laterales de la encimera para maquillaje. Asegúrese de que todos los orificios de conexión de los paneles laterales estén alineados correctamente.
3. En cada orificio inserte un perno Allen (4) junto con una arandela de seguridad (5) y una arandela plana (6). Con la llave Allen (7) apriete todos los tornillos firmemente. NO APRIETE DEMASIADO.



Para obtener información de la garantía visite jamesmartinvanities.com
Servicio al cliente: 512-795-4171