



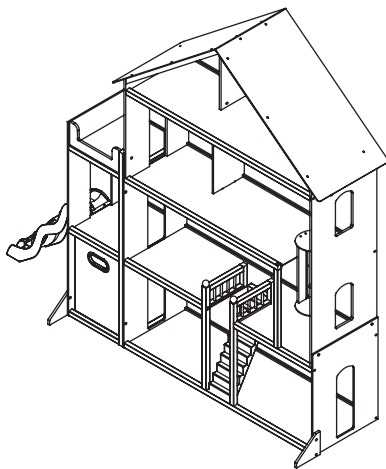
Read all instructions
before assembly and use.
KEEP INSTRUCTIONS FOR
FUTURE USE.

Lisez toutes les instructions avant
l'assemblage et l'utilisation.
CONSERVEZ LES INSTRUCTIONS
POUR UN USAGE ULTERIEUR.

Lea todas las instrucciones
antes de ensamblar y usar.
MANTENGA LAS INSTRUCCIONES
PARA SU USO FUTURO.



LITTLE GEM DOLLHOUSE
MAISON DE POUPÉE
PETITE BIJOU
CASA DE MUÑECAS
PEQUEÑA JOYA



⚠ ADULT ASSEMBLY REQUIRED
Due to the presence of small parts during assembly, keep out
of reach of children until assembly is complete.

**⚠ L'ASSEMBLAGE DOIT ETRE FAIT
PAR UN ADULTE**

A cause de la presence de petites pieces, pendant l'assemblage
gardez hors de portee des enfants jusqu'a ce que celui-ci soit
termine.

**⚠ DEBE SER ENSAMBLADO
POR UN ADULTO**

Debido a la presencia de piezas pequeñas durante el
ensamblaje, mantenga fuera del alcance de los niños hasta que
complete el ensamblaje.

This product is not intended for institutional or commercial use.
Ce produit ne pas destine a un usage institutionnel ou commercial.
Este producto no esta hecho para uso institucional o comercial.

NEED EXTRA HELP?

We make assembly easy with
our tips & tricks video

[https://www.deltachildren.com/
pages/instructions](https://www.deltachildren.com/pages/instructions)

BESOIN D'AIDE SUPPLÉMENTAIRE?

Nous facilitons l'assemblage avec
nos trucs et astuces vidéo

[https://www.deltachildren.com/
pages/instructions](https://www.deltachildren.com/pages/instructions)

¿NECESITA AYUDA EXTRA?

Hacemos el montaje fácil con
nuestros consejos y trucos video

[https://www.deltachildren.com/
pages/instructions](https://www.deltachildren.com/pages/instructions)

When contacting Delta Consumer Care, please reference the information on the Product Information label found on the product.

Lorsque vous contactez le Service après Vente de Delta, veuillez nous donner les références sur l'étiquette d'Information qui se trouve sur le produit.

Cuando contacte al Servicio de Atención al Consumidor de Delta por favor mencione los datos que aparecen en la etiqueta de información que se encuentra en el producto.



Product information label
L'étiquette d'information
Etiqueta de información

Consumer Care:

Delta Children's Products Corp
114 West 26th Street New York, NY 10001
Tel: (646) 435-8728

Email: tcs@DeltaChildren.com

<https://www.deltachildren.com/pages/instructions>



SAVE BIG WITH DELTA CHILDREN

Visit Deltachildren.com To Start Shopping

Welcome to the
DELTA FAMILY
Here's a Gift From Us To You

10% OFF

Your Next Purchase From
DeltaChildren.com

USE CODE:
DELTA10

*Exclusions Apply
*Subject to Change

REVIEW TO WIN \$2500

RULES TO ENTER

★ ★ ★ ★ ★

"We LOVE, LOVE, LOVE this crib"

My husband was impressed with the directions and organization of the hardware package. He easily assembled this crib in an hour without any help. It's very sturdy and we like that it has adjustable levels for the mattress height. To top it all off, it's so incredibly darling!!!


- 1 WRITE A REVIEW** for this product on the store's website from where it was purchased
- 2 TAKE A SCREENSHOT** of your review and upload it to www.DeltaChildren.com/Review
- 3 IT'S THAT EASY!** Upon submission, you'll be instantly **ENTERED TO WIN \$2,500**

FOLLOW US FOR MORE CHANCES TO WIN

@deltachildren

SCAN HERE



For more information & to see all of our products



PLEASE RETAIN THIS INFORMATION FOR FUTURE REFERENCE.

IMPORTANT INFORMATION - PLEASE READ FIRST

FOR INDOOR USE ONLY.
RESIDENTIAL HOME USE ONLY. NOT INTENDED FOR PUBLIC AREAS SUCH AS MULTI-UNIT RESIDENCES, SCHOOLS, CHURCHES, NURSERIES, DAY CARES OR PARKS.

WARNING. ONLY FOR DOMESTIC USE. PLEASE NOTE THAT OUR WARRANTY DOES NOT COVER THE USE OF PERMANENT MARKERS, NON-WATER-BASED PAINTS, CRAYONS, WASHABLE MARKERS, OR OTHER IMPLEMENTS THAT DAMAGE THE PRODUCT. NOTE ALSO THAT SOME OF THESE AGENTS CONTAIN COLOR DYES THAT COULD PERMANENTLY DAMAGE THE PRODUCT SURFACE.

CLEANING INFORMATION

SURFACE CLEAN ONLY. DO NOT USE ANY CLEANING PRODUCT CONTAINING ALCOHOL OR AMMONIA.



WARNING:

ADULT ASSEMBLY REQUIRED. PRODUCT INCLUDES SMALL PARTS WITH POTENTIALLY HAZARDOUS SHARP POINTS AND SHARP EDGES IN THE UNASSEMBLED STATE. KEEP UNASSEMBLED PARTS AWAY FROM CHILDREN.

USE AND MAINTENANCE:

-USE ON LEVEL SURFACES ONLY.
-PLEASE CHECK ASSEMBLY AT REGULAR INTERVALS, AND FREQUENTLY TIGHTEN HARDWARE IF NECESSARY. IF MAINTENANCE IS NOT CARRIED OUT, THE PRODUCT COULD CEASE TO FUNCTION PROPERLY.

LIMITED WARRANTY

WE DO OUR VERY BEST TO ENSURE ACCURACY IN EVERY ORDER, BUT OCCASIONALLY WE MISS SOMETHING. THAT'S WHY OUR WARRANTY COVERS EVERY SINGLE PART OF YOUR NEW PRODUCT FOR 90 DAYS AFTER PURCHASE.

VEUILLEZ CONSERVER CES INFORMATIONS POUR RÉFÉRENCE FUTURE.

INFORMATION IMPORTANTE - À LIRE EN PREMIER LIEU

UTILISATION EN INTÉRIEUR UNIQUEMENT.
RÉSERVÉ À UN USAGE DOMESTIQUE. N'EST PAS DESTINÉ AUX ESPACES PUBLICS TELS QUE LES RÉSIDENCES À LOGEMENTS MULTIPLES, ÉCOLES, ÉGLISES, CRÈCHES, GARDERIES OU PARCS.
AVERTISSEMENT : RÉSERVÉ À UN USAGE DOMESTIQUE.
PRIÈRE DE NOTER QUE NOTRE GARANTIE NE COUVRE PAS L'UTILISATION DE MARQUEURS PERMANENTS, DE PEINTURES AUTRES QUE CELLES À BASE D'EAU, DE PASTELS, DE MARQUEURS LAVABLES OU D'AUTRES DISPOSITIFS DE NATURE À ENDOMMAGER LE PRODUIT. NOTER ÉGALEMENT QUE CERTAINS DE CES AGENTS CONTIENNENT DES TEINTURES COLORÉES QUI RISQUENT D'ENDOMMAGER LA SURFACE DU PRODUIT DE FAÇON IRRÉVERSIBLE.

INSTRUCTIONS DE NETTOYAGE

SURFACE PROPRE SEULEMENT. NE PAS UTILISER DE PRODUIT DE NETTOYAGE CONTENANT DE L'ALCOOL OU DE L'AMMONIAQUE.



AVERTISSEMENT :

ADULTE REQUIS POUR L'ASSEMBLAGE. LE PRODUIT COMPREND DES PETITES PIÈCES DOTÉES DE POINTES ACÉRÉES ET DE BORDS COUPANTS POTENTIELLEMENT DANGEREUSES AVANT D'ÊTRE ASSEMBLÉES. TENIR LES PIÈCES NON ASSEMBLÉES À L'ÉCART DES ENFANTS.

UTILISATION ET ENTRETIEN :

-UTILISER SUR DES SURFACES PLANES UNIQUEMENT.
-VEUILLEZ VÉRIFIER RÉGULIÈREMENT L'ASSEMBLAGE DES PIÈCES, ET DE RESSERRER RÉGULIÈREMENT LES PIÈCES SI NÉCESSAIRE. SI UN ENTRETIEN N'EST PAS EFFECTUÉ, LE PRODUIT POURRAIT NE PLUS FONCTIONNER CORRECTEMENT.
LAVÉ SOIGNEUSEMENT TOUS LES ARTICLES DE LA DINETTE AVANT UTILISATION. NE PAS PASSER AU LAVE-VAISSELLE, AU FOUR, À LA CUISINIÈRE OU AU MICRO-ONDES.

GARANTIE LIMITÉE

NOUS FAISONS DE NOTRE MIEUX POUR ASSURER L'EXACTITUDE DANS CHAQUE COMMANDE, MAIS PARFOIS NOUS MANQUONS QUELQUE CHOSE. C'EST POURQUOI NOTRE GARANTIE COUVRE CHAQUE PARTIE DE VOTRE NOUVEAU PRODUIT PENDANT 90 JOURS APRÈS L'ACHAT.

GUARDE ESTA INFORMACIÓN PARA CONSULTARLA EN OTRO MOMENTO.

INFORMACIÓN IMPORTANTE (LEER ANTES DE USAR)

NO APTO PARA USARSE EN EXTERIORES SOLO PARA USO DOMÉSTICO. PRODUCTO NO DISEÑADO PARA ESPACIOS PÚBLICOS COMO VIVIENDAS MULTIFAMILIARES, ESCUELAS, IGLESIAS, GUARDERÍAS, COLEGIOS INFANTILES O PARQUES.
ADVERTENCIA: SOLO PARA USO DOMÉSTICO.
SÍRVASE TENER EN CUENTA QUE NUESTRA GARANTÍA NO CUBRE EL USO DE MARCADORES PERMANENTES, PINTURAS QUE NO SEAN A BASE DE AGUA, CRAYONES, MARCADORES LAVABLES NI OTROS IMPLEMENTOS QUE DAÑAN EL PRODUCTO. SÍRVASE OBSERVAR ASIMISMO QUE ALGUNOS DE ESTOS AGENTES CONTIENEN TINTAS QUE PODRÍAN DAÑAR PERMANENTEMENTE LA SUPERFICIE DEL PRODUCTO.

INSTRUCCIONES PARA LIMPIAR EL PRODUCTO

LIMPIEZA DE SUPERFICIE SOLAMENTE. NO USE NINGÚN PRODUCTO DE LIMPIEZA QUE CONTENGA ALCOHOL O AMONÍACO.



ADVERTENCIA:

ESTE ARTÍCULO TIENE QUE ENSAMBLARLO UN ADULTO. CONTIENE PIEZAS PEQUEÑAS, CON PUNTAS AGUDAS Y BORDES FILOSOS QUE PODRÍAN SER PELIGROSOS CUANDO TODAVÍA ESTÁN SIN ENSAMBLAR. MANTENGA LAS PIEZAS SIN ENSAMBLAR FUERA DEL ALCANCE DE LOS NIÑOS.

USO Y MANTENIMIENTO:

-UTILIZAR SÓLO SOBRE UN PISO NIVELADO
-REVISAR LOS COMPONENTES ASIDUAMENTE Y APRETAR LOS TORNILLOS SI ES NECESARIO. EL PRODUCTO PODRÍA DEJAR DE FUNCIONAR CORRECTAMENTE SI NO SE LE REALIZA UN MANTENIMIENTO. LAVAR BIEN TODAS LAS PIEZAS ANTES DE USARLAS. NO APTO PARA LAVAPLATOS, HORNO, ESTUFA NI MICROONDAS. SÓLO PARA USO COMO JUGUETE.

GARANTÍA LIMITADA

HACEMOS NUESTRO MEJOR ESFUERZO PARA ASEGURAR LA PRECISIÓN EN CADA ORDEN, PERO A VECES SE NOS OLVIDA ALGO. POR ESTE MOTIVO, NUESTRA GARANTÍA CUBRE CADA PARTE DE SU NUEVO PRODUCTO POR LOS PRÓXIMOS 90 DÍAS DESPUÉS DE SU COMPRA.

Battery Instruction and Warranty

This device complies with Part 15 of the FCC Rules. Operation is subject to the following two conditions:

(1) This device may not cause harmful interference, and
(2) this device must accept any interference received, including interference that may cause undesired operation.

NOTE: This equipment has been tested and found to comply with the limits for a Class B digital device, pursuant to part 15 of the FCC Rules. These limits are designed to provide reasonable protection against harmful interference in a residential installation. This equipment generates, uses and can radiate radio frequency energy and, if not installed and used in accordance with the instructions, may cause harmful interference to radio communications. However, there is no guarantee that interference will not occur in a particular installation. If this equipment does cause harmful interference to radio or television reception, which can be determined by turning the equipment off and on, the user is encouraged to try to correct the interference by one or more of the following measures:

- Reorient or relocate the receiving antenna.
- Increase the separation between the equipment and receiver.
- Connect the equipment into an outlet on a circuit different from that to which the receiver is connected.
- Consult the dealer or an experienced radio /TV technician for help.

Note: Changes or modifications not expressly approved by the manufacturer responsible for compliance could void the user's authority to operate the equipment.

WARNING

- This product contains a button battery. If swallowed, it could cause severe injury due to chemical burns and potential perforation of the esophagus or death in just 2 hours. Seek medical attention immediately.
- Dispose of used batteries immediately. Keep new and used batteries away from children. If you think batteries might have been swallowed or placed inside any part of the body, seek immediate medical attention.
- Tell others about the risk associated with button batteries and how to keep their children safe.
- Batteries should always be installed and changed under adult supervision.
- Only batteries of the same equivalent type as recommended are to be used.
- Batteries are to be inserted with the correct polarity.
- Be sure to insert new batteries with positive (+) side up, or per instructions.
- Non-Rechargeable batteries are not to be recharged.
- Rechargeable batteries are only to be charged under adult supervision.
- Rechargeable batteries are to be removed from the toy before being charged.
- The supply terminals are not to be short circuited.
- Different types of batteries or new and used batteries are not to be mixed.
- DO NOT mix alkaline, standard (carbon-zinc) or rechargeable batteries.
- Examine devices and make sure the battery compartment is correctly secured, e.g. that the screw or other mechanical fastener is tightened. Do not use if compartment is not secure.
- Exhausted batteries are to be removed from the toy and disposed of properly.
- EU Regulations require exhausted batteries to be separately collected so that they can be treated using the best available recovery and recycling techniques. This will minimize the impact on the environment and human health from soil and water contamination by any hazardous substances, decrease the resources required to make new products and avoid using up landfill space.
- Batteries or battery packs must be recycled or disposed of properly. When the batteries in this product have reached the end of their useful life, they should not be disposed of with other household waste.
- Please do your part by keeping waste batteries out of the municipal waste stream!

Instructions sur la batterie et garantie

Cet appareil est conforme à la Partie 15 des règles FCC. Le fonctionnement est sujet aux deux conditions suivantes:

(1) Cet appareil ne doit pas générer d'interférences nuisibles, et (2) cet appareil doit accepter toute interférence reçue, incluant l'interférence qui pourrait causer un fonctionnement inadéquat.

NOTE: Cet équipement a été testé et répond aux limites pour appareil numérique de Classe B, en vertu de la partie 15 des règles FCC. Ces limites ont été établies pour offrir une protection raisonnable contre les interférences nuisibles dans une installation résidentielle. Cet équipement génère, utilise et peut émettre un rayonnement de fréquence radio et, s'il n'est pas installé adéquatement en conformément aux instructions, pourrait causer des interférences nuisibles aux communications radio. Toutefois, il n'est pas garanti que des interférences ne seront pas présentes dans une installation spécifique. Si cet équipement génère des interférences nuisibles avec la réception radio ou télévisuelle, ce qui peut être déterminé en allumant et éteignant l'équipement, l'utilisateur est invité à tenter de corriger l'interférence par le biais d'une ou de plusieurs de ces mesures:

- Réorienter ou relocaliser l'antenne de réception.
 - Augmenter la distance entre l'équipement et le récepteur.
 - Brancher l'équipement dans une prise se trouvant sur un circuit différent de celui sur lequel le récepteur est branché.
 - Consulter le revendeur ou un technicien radio/télé expérimenté pour obtenir de l'assistance
- Note: Tout changement ou modification n'ayant pas été expressément approuvé par le fabricant responsable de la conformité pourrait entraîner la révocation de l'autorisation d'utilisation de l'équipement.

AVERTISSEMENT

- Ce produit renferme une pile bouton. Son ingestion peut entraîner des lésions graves dues à des brûlures chimiques et à la perforation potentielle de l'oesophage ou la mort en seulement 2 heures. Sollicitez immédiatement l'attention d'un médecin.
- Jetez les piles usagées immédiatement. Conservez les piles neuves et usagées hors de portée des enfants. En cas de suspicion d'ingestion ou d'introduction d'une pile dans une quelconque partie du corps, consultez immédiatement un médecin.
- Informez votre entourage sur le risque associé aux piles boutons et la façon de protéger les enfants.
- Les piles doivent toujours être installées et remplacées sous la supervision d'un adulte.
- Utilisez exclusivement des piles du même type que celles qui sont recommandées.
- La polarité doit être respectée lors de l'insertion des piles.
- Veillez à insérer les nouvelles piles la face positive (+) vers le haut ou conformément aux instructions.
- Les piles non rechargeables ne doivent pas être rechargées.
- Les piles rechargeables doivent impérativement être rechargées sous la surveillance d'un adulte.
- Les piles rechargeables doivent être retirées du jouet avant d'être mises en charge.
- Les connecteurs d'alimentation ne doivent pas être mis en court-circuit.
- N'utilisez pas en même temps des piles de types différents ou des piles neuves et usagées.
- N'utilisez PAS en même temps des piles alcalines, standard (carbone-zinc) ou rechargeables.
- Examinez les appareils et assurez-vous que le compartiment des piles est correctement fermé (par exemple, que la vis ou autre fixation mécanique est bien serrée). Ne pas utiliser si le compartiment n'est pas sécurisé.
- Les piles usagées doivent être retirées du jouet et jetées conformément à la réglementation.
- Les réglementations de l'UE exigent que les piles usagées soient collectées séparément et n'être traitées conformément aux meilleures techniques de récupération et de recyclage. Cela limitera les répercussions sur l'environnement et la santé humaine dues à la contamination des sols et de l'eau par des substances dangereuses, nécessitera moins de ressources pour fabriquer de nouveaux produits et évitera de gaspiller l'espace dans les décharges.
- Les piles ou les batteries doivent être recyclées ou jetées conformément à la réglementation. Lorsque les piles de ce produit sont usagées, elles ne doivent pas être jetées avec les autres ordures ménagères.
- Merci de séparer les piles usagées des autres déchets municipaux !

Instrucciones sobre las baterías - Garantía

Este dispositivo cumple con el Art. 15 de las Reglas de la FCC. Su operación está sujeta a las siguientes condiciones: (1) Este dispositivo no podrá causar interferencias nocivas, y (2) este dispositivo deberá aceptar cualquier interferencia que reciba, incluso aquella que pueda afectar su funcionamiento.

NOTA: Este equipo ha sido evaluado y cumple con las especificaciones para un dispositivo digital clase B, conforme al artículo 15 de las reglas de la FCC. Estos límites han sido diseñados para brindar una protección razonable contra la interferencia nociva en una instalación residencial. Este equipo genera, utiliza y puede irradiar energía de radiofrecuencia y, si no se instala y utiliza de acuerdo con las instrucciones, podría causar interferencia nociva para las comunicaciones radiales. No obstante, no se garantiza la ausencia de interferencia en una instalación en particular. Si este equipo causa interferencias con la señal de recepción de la radio o televisión, lo cual se verifica apagando y encendiendo el equipo, el usuario puede intentar corregir la interferencia tomando una o más de las siguientes medidas:

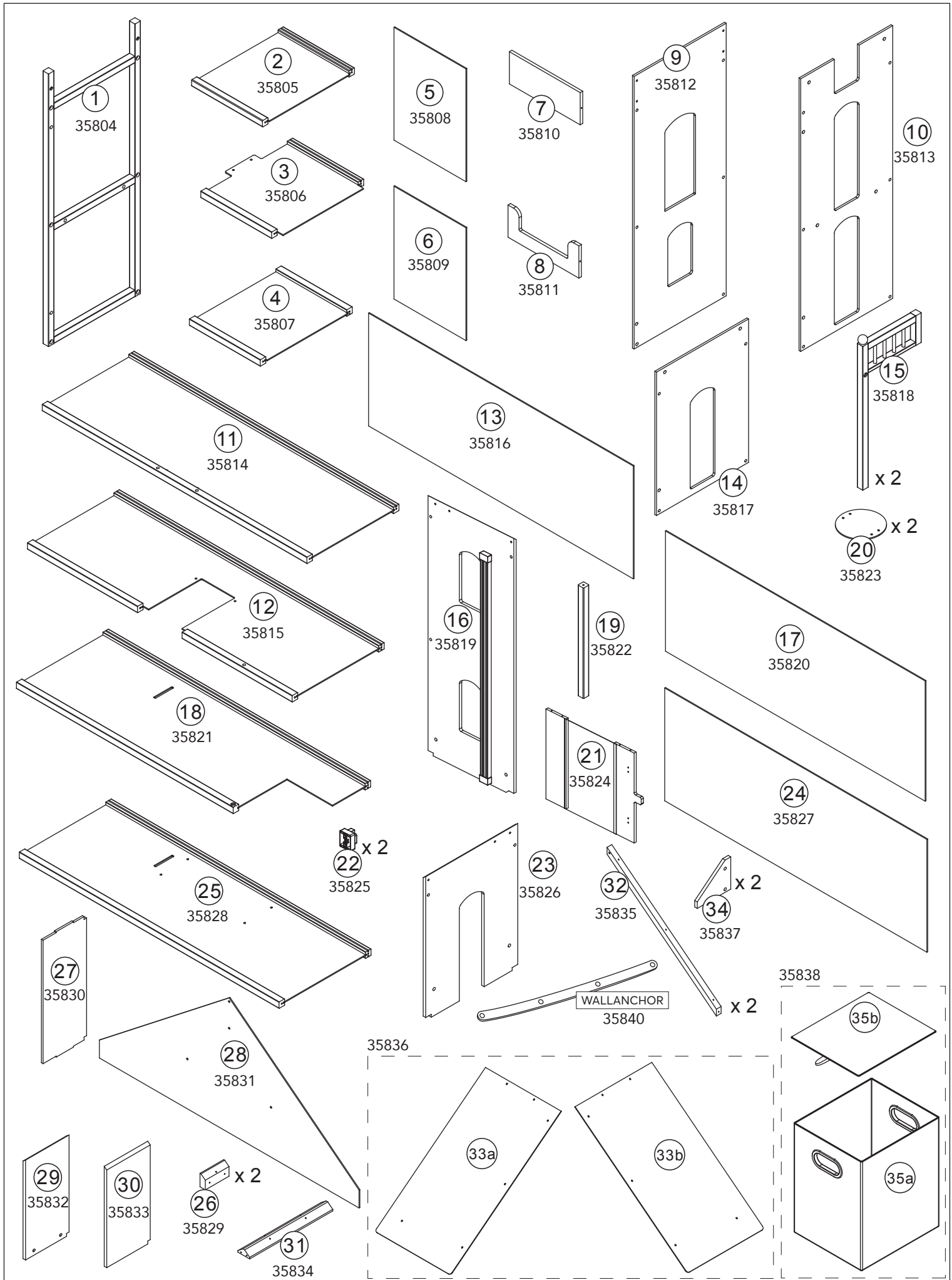
- Reoriente o reubique la antena receptora.
- Aumente la distancia entre el equipo y el receptor.
- Conecte el equipo en un tomacorriente donde no esté enchufado el receptor.
- Consulte al distribuidor o a un técnico de radio/TV experimentado.

Nota: Los cambios o modificaciones que no estén expresamente aprobados por el fabricante responsable del cumplimiento pueden anular la autoridad del usuario para operar el equipo.

ADVERTENCIA

- Este producto contiene pilas tipo botón. En caso de ingestión, pueden provocar quemaduras químicas graves, posibles perforaciones esofágicas o la muerte en solo dos horas. Debe buscarse atención médica de inmediato.
- Elimine de inmediato las pilas de botón gastadas. Mantenga las baterías nuevas y usadas fuera del alcance de los niños. Si cree que las baterías han sido ingeridas o introducidas en alguna parte del cuerpo, llame de inmediato a los servicios sanitarios.
- Noti que a los demás el riesgo asociado a las pilas de botón y explique cómo velar por la seguridad de los niños.
- Las pilas deben estar siempre instaladas en su sitio y cambiarse con la supervisión de un adulto.
- Solo se deben utilizar pilas del mismo tipo equivalente al recomendado.
- Las pilas se deben colocar con la polaridad correcta.
- Asegúrese de introducir las pilas nuevas con el extremo positivo (+) hacia arriba, o como se indique en las instrucciones.
- No intente cargar las pilas que no son recargables.
- Las pilas recargables solo se pueden cargar con la supervisión de un adulto.
- Saque las pilas recargables del juguete antes de ponerlas a cargar.
- Los terminales de alimentación no deben cortocircuitarse.
- No mezcle diferentes tipos de pilas ni pilas nuevas y usadas.
- No mezcle bajo ningún concepto pilas alcalinas, estándar (zinc-carbono) o recargables.
- Examine los dispositivos y asegúrese de que el compartimento de las pilas esté debidamente cerrado, es decir, verifique que el tornillo de cierre u otro dispositivo mecánico de fijación esté debidamente apretado. No utilice el dispositivo si el compartimento no está bien cerrado.
- Saque las pilas gastadas del juguete y recíclelas o deséchelas correctamente.
- Según las normativas de la UE, las pilas gastadas se deberán recoger por separado para tratarlas con las mejores técnicas de recuperación y reciclaje disponibles. Así se reduce la contaminación del terreno y del agua con sustancias peligrosas, la cantidad de recursos necesarios para fabricar productos nuevos y se ahorra espacio en los vertederos, lo cual contribuye a proteger el medioambiente y la salud de las personas.
- Las pilas o los paquetes de pilas deben reciclarse o eliminarse correctamente. Cuando las baterías de este producto hayan llegado al final de su vida útil, no deben desecharse con otros residuos domésticos.
- Rogamos que no tire las pilas gastadas al sistema de residuos municipal.

Parts and Hardware / Pièces et matériel / Partes y Piezas Para Instalación



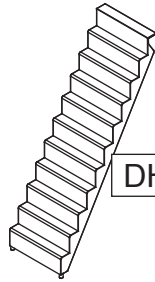
Toys and accessories / Jouets et accessoires / Juguetes y accesorios (35866)



DHBA2a



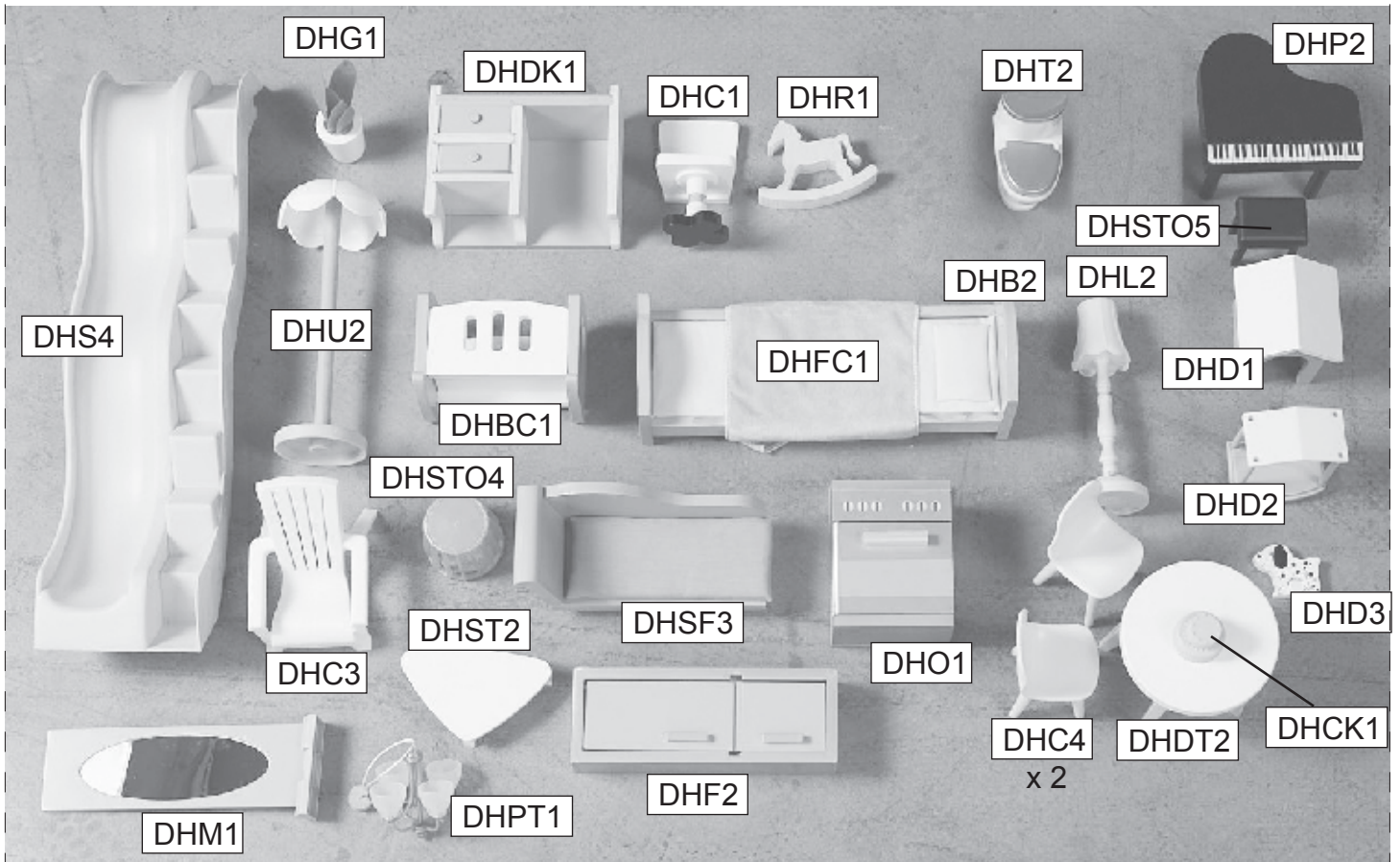
DHBA2b



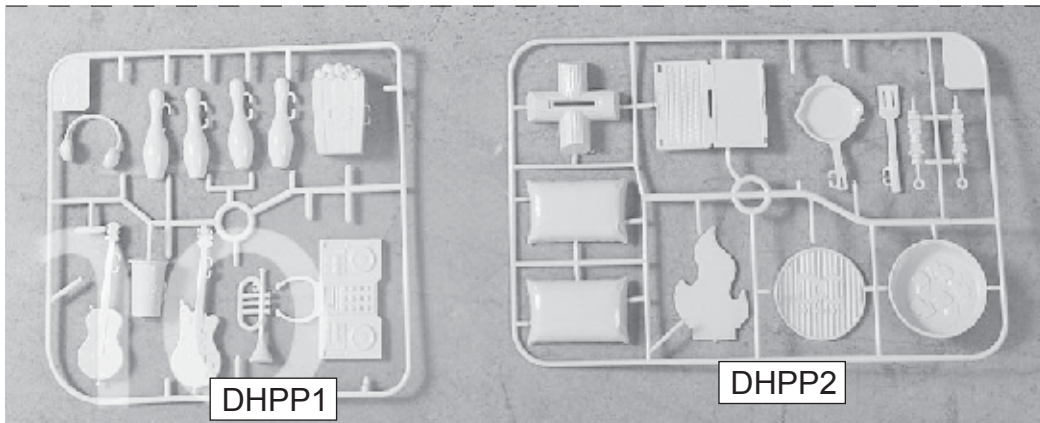
DHS2



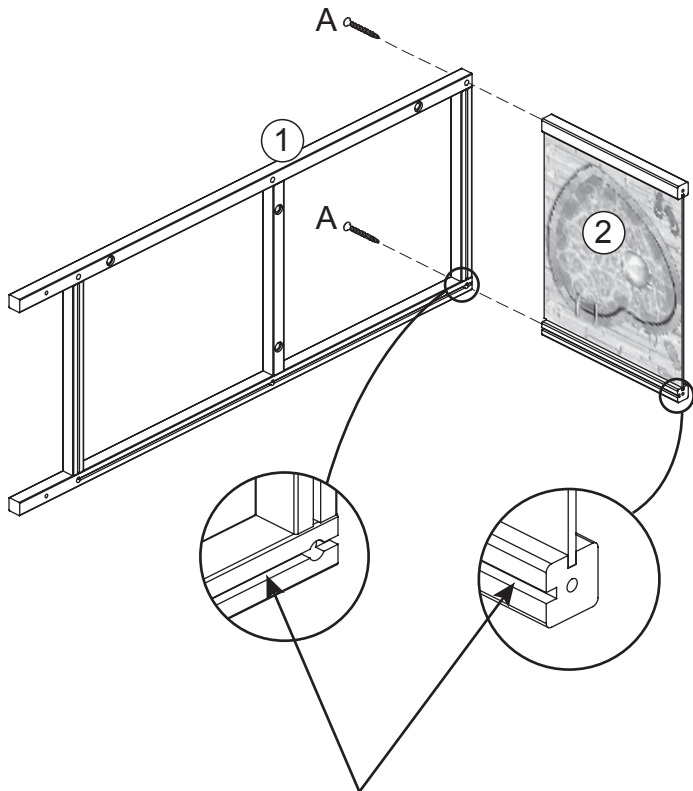
DHFC2



Toys and accessories / Jouets et accessoires / Juguetes y accesorios (35803)

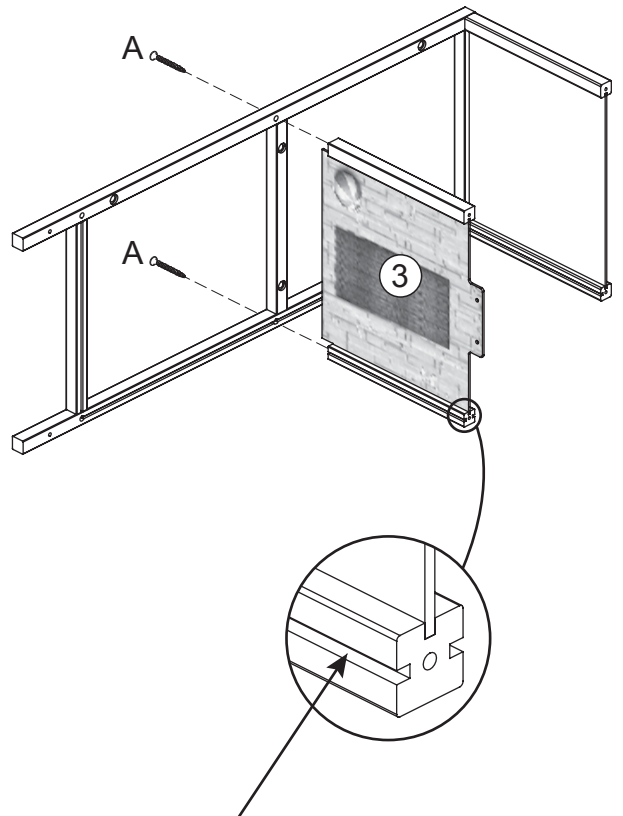


1



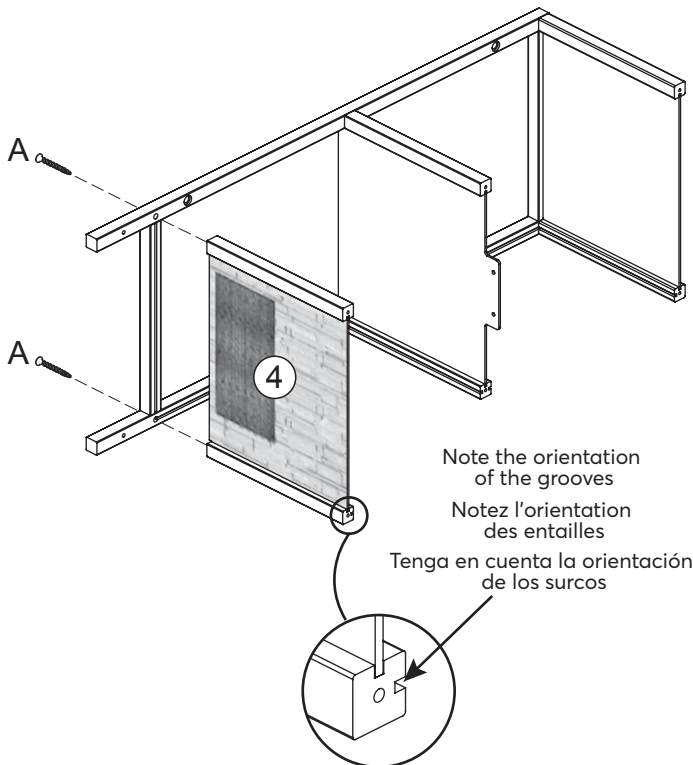
Note the orientation of the grooves
 Notez l'orientation des entailles
 Tenga en cuenta la orientación de los surcos

2



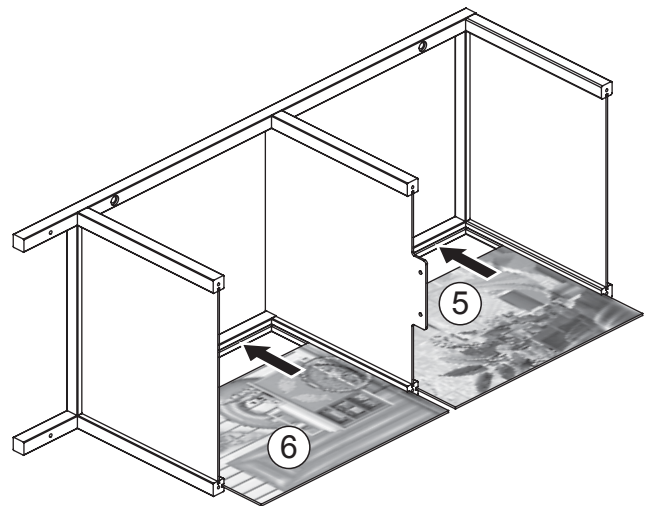
Note the orientation of the grooves
 Notez l'orientation des entailles
 Tenga en cuenta la orientación de los surcos

3



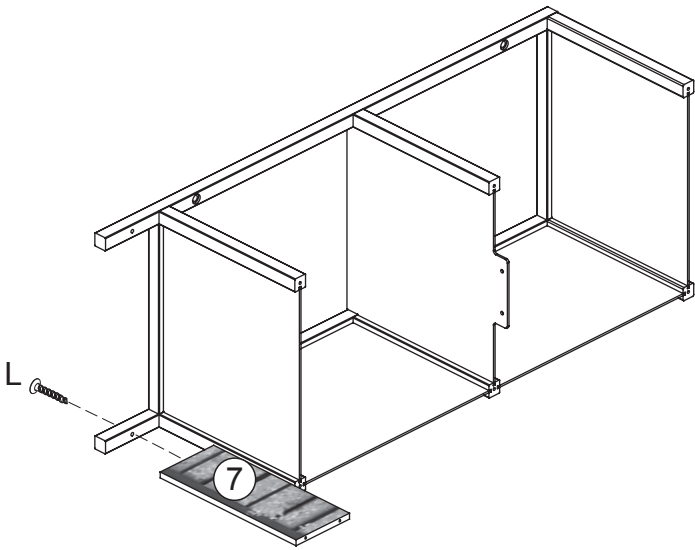
Note the orientation of the grooves
 Notez l'orientation des entailles
 Tenga en cuenta la orientación de los surcos

4



Note the artwork orientation
 Notez l'orientation du dessin
 Tenga en cuenta la orientación del dibujo

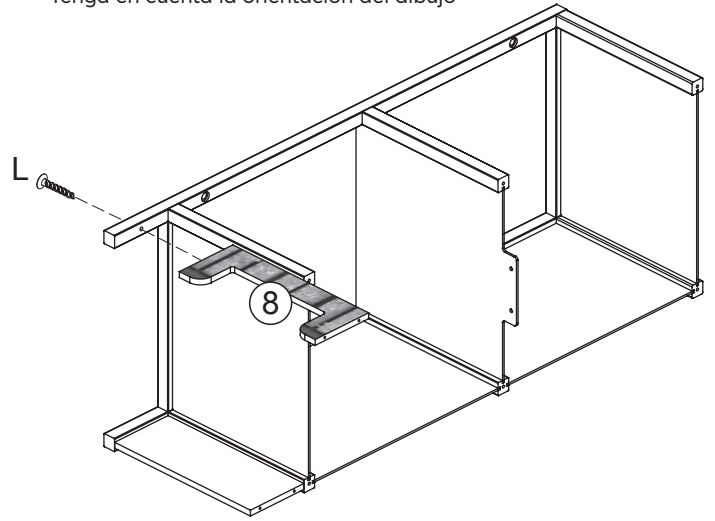
5



Note the artwork orientation
 Notez l'orientation du dessin
 Tenga en cuenta la orientación del dibujo

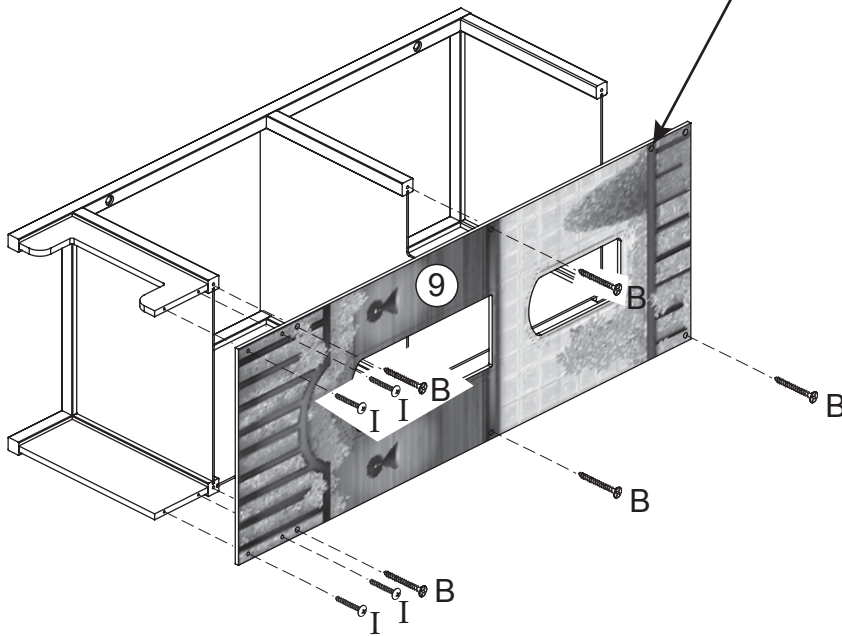
6

Note the artwork orientation
 Notez l'orientation du dessin
 Tenga en cuenta la orientación del dibujo



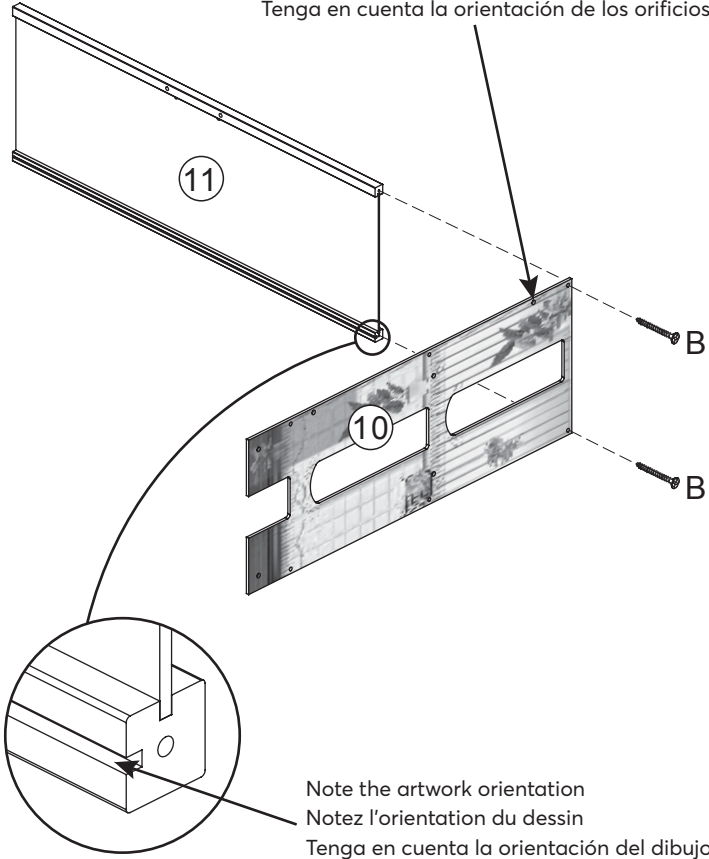
7

Notice hole orientation.
 Faites attention à l'orientation des trous.
 Tenga en cuenta la orientación de los orificios.



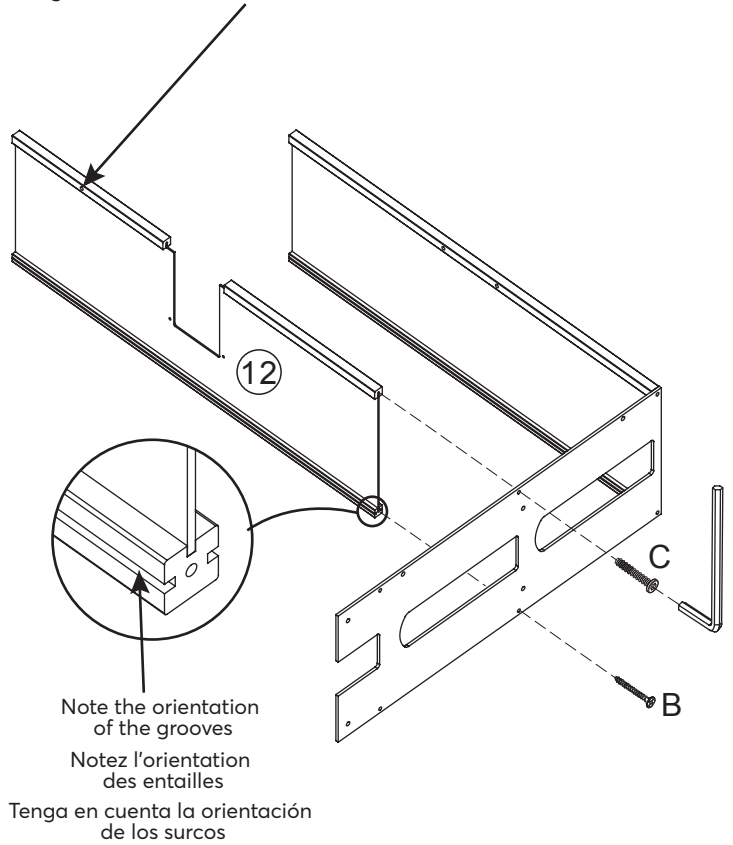
8

Notice hole orientation.
Faites attention à l'orientation des trous.
Tenga en cuenta la orientación de los orificios.

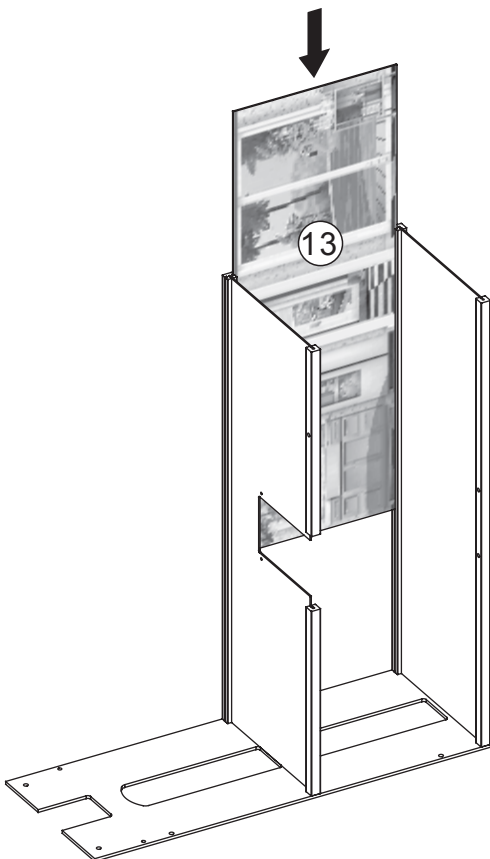


9

Notice hole orientation.
Faites attention à l'orientation des trous.
Tenga en cuenta la orientación de los orificios.

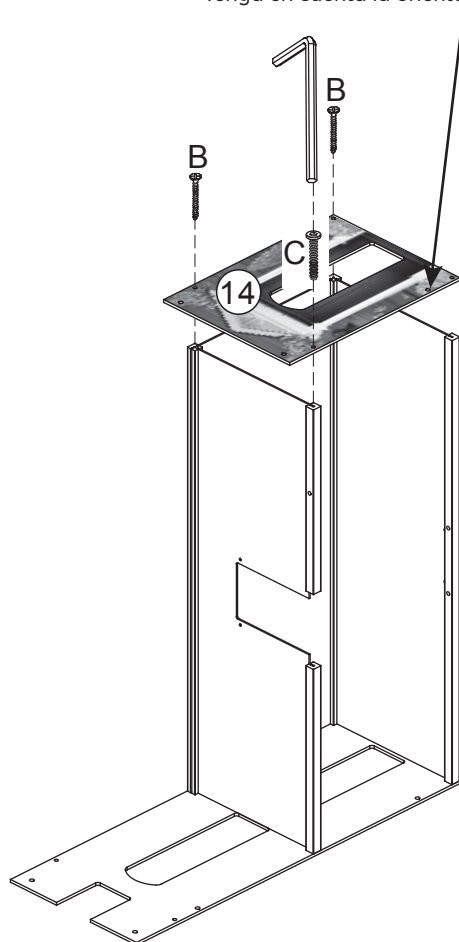


10

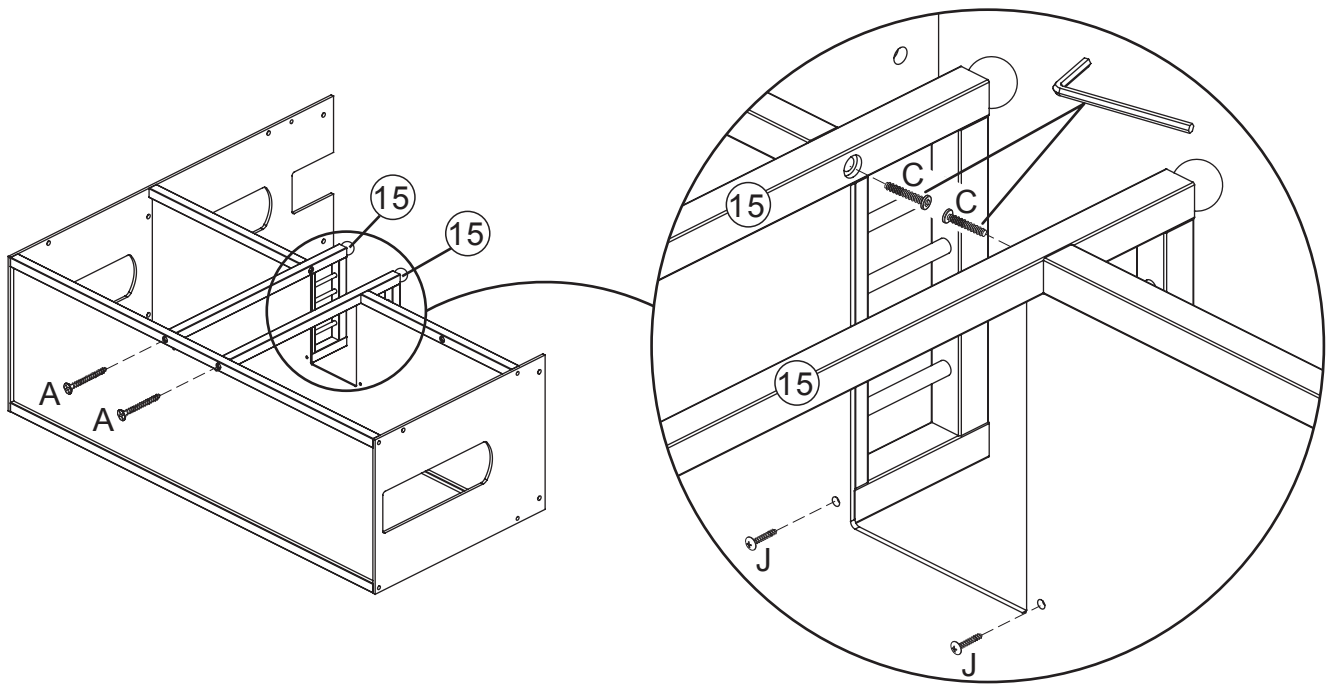


11

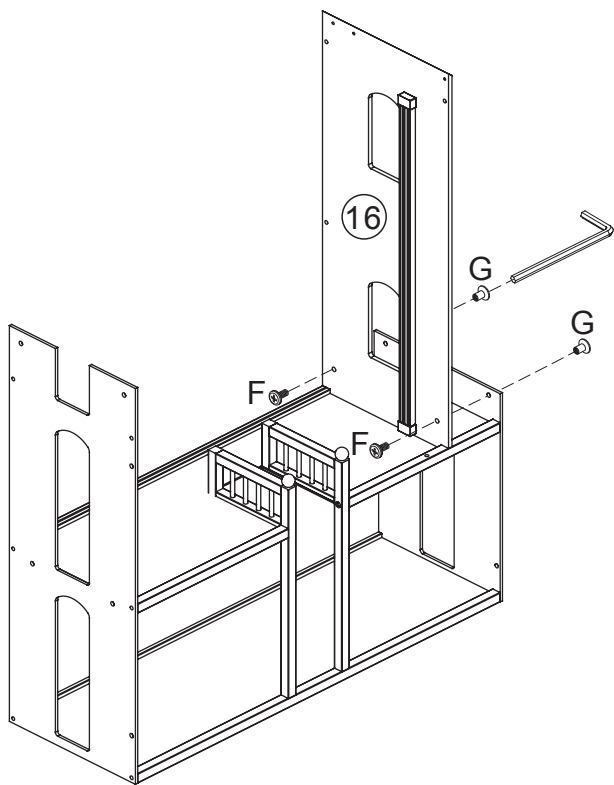
Notice hole orientation.
Faites attention à l'orientation des trous.
Tenga en cuenta la orientación de los orificios.



12

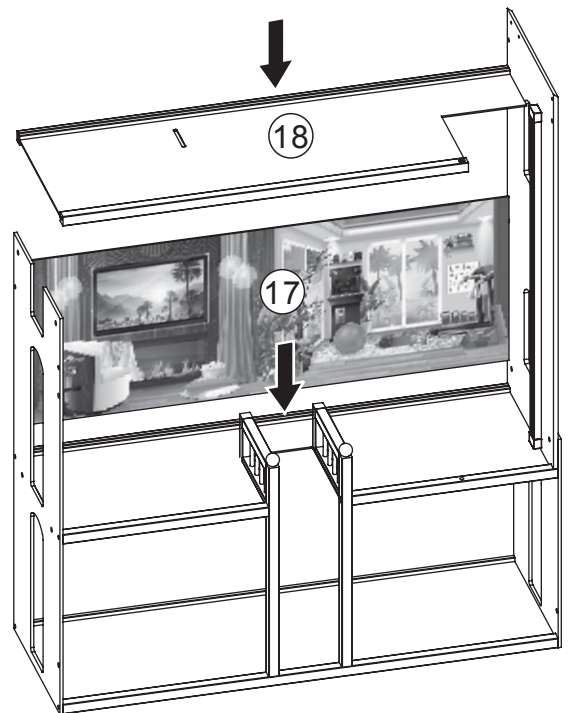


13

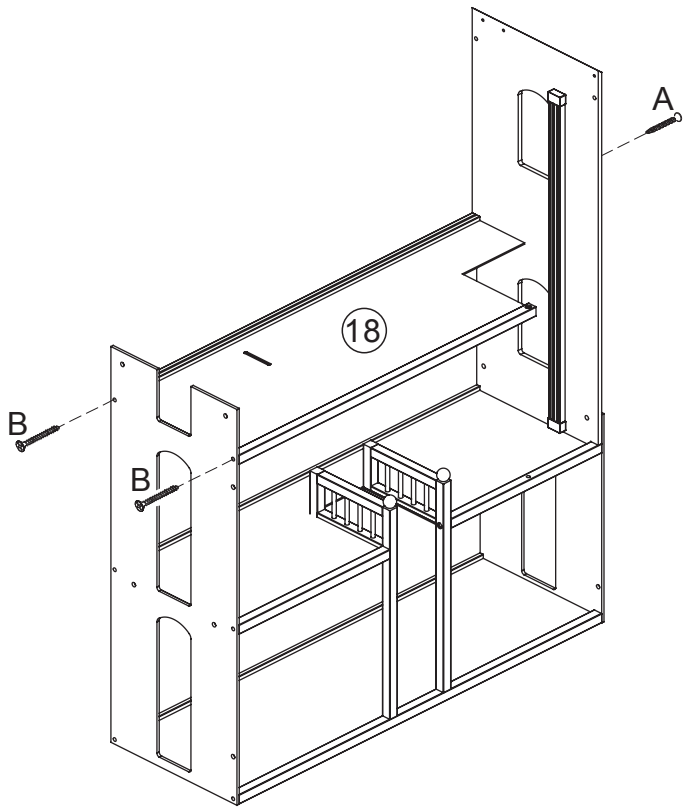


14

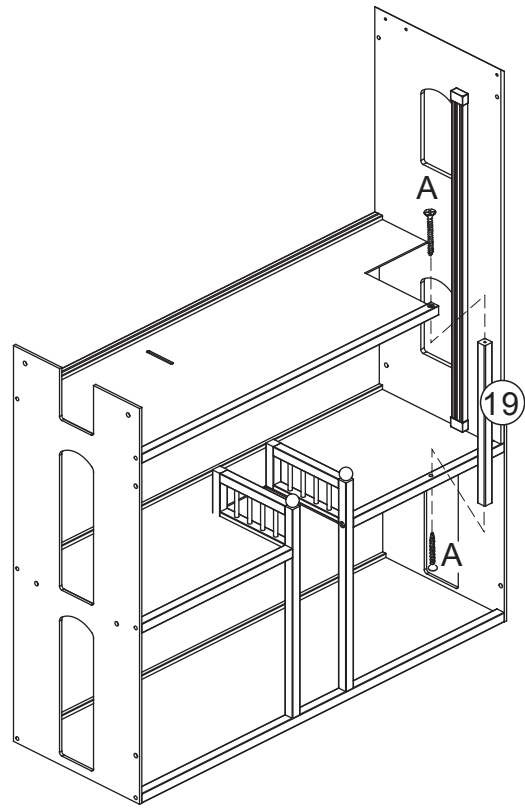
Note the artwork orientation
Notez l'orientation du dessin
Tenga en cuenta la orientación del dibujo



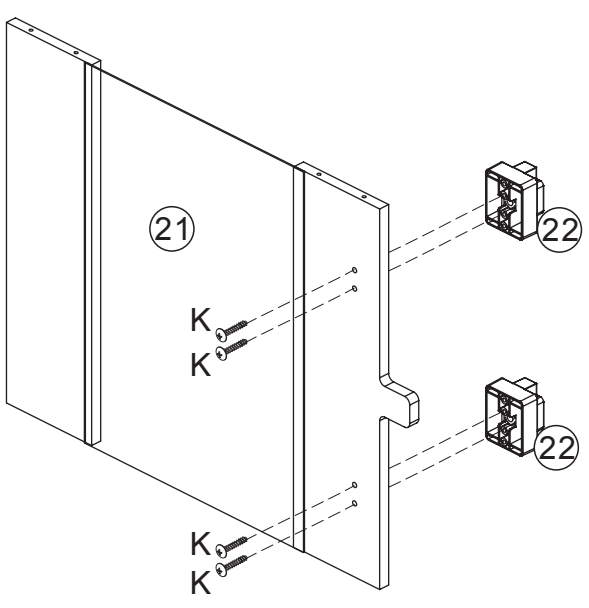
15



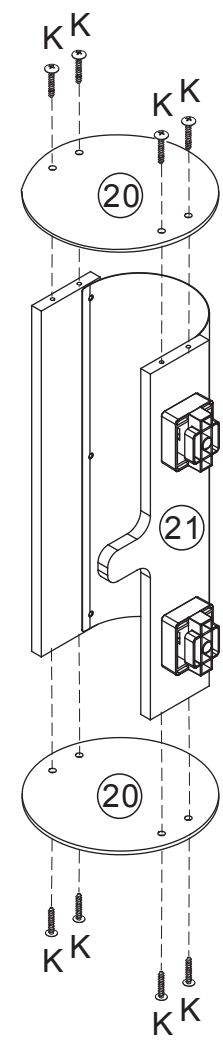
16



17

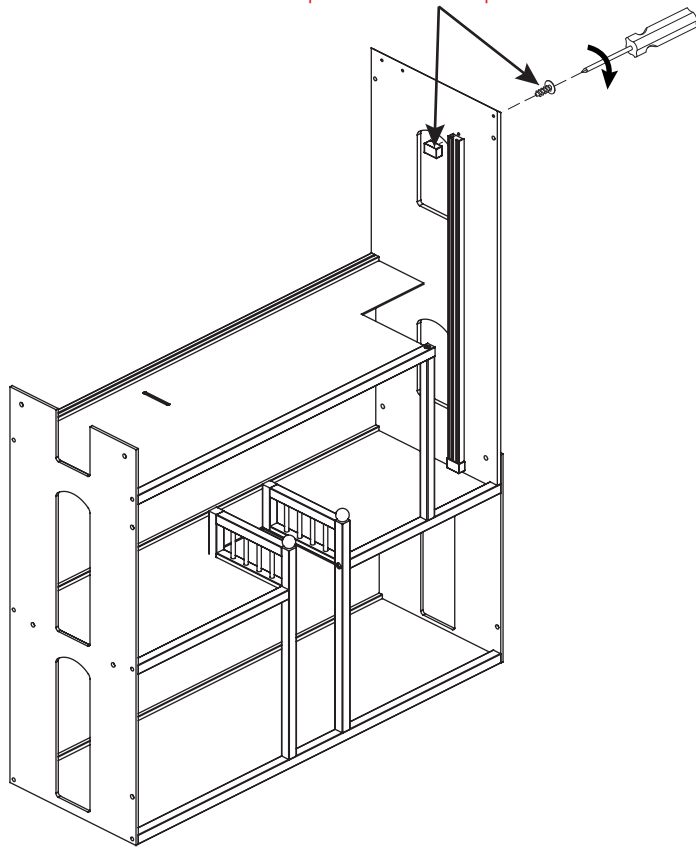


18

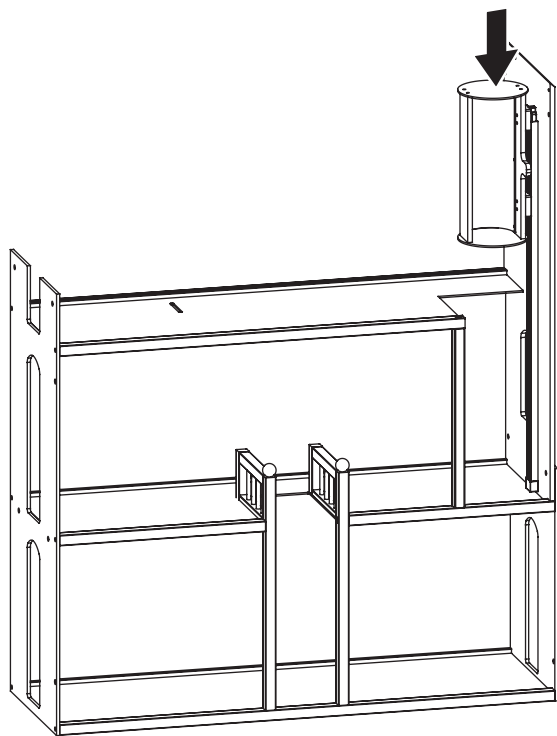


19

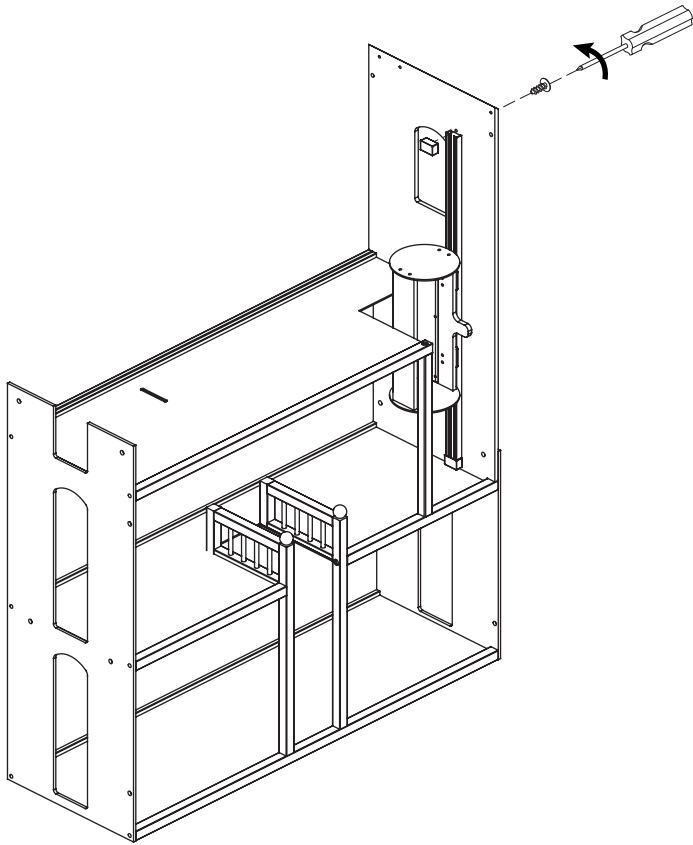
Remove rail cap and the screw,
put aside until Step 21
Remove rail cap and the screw,
put aside until Step 21
Remove rail cap and the screw,
put aside until Step 21



20

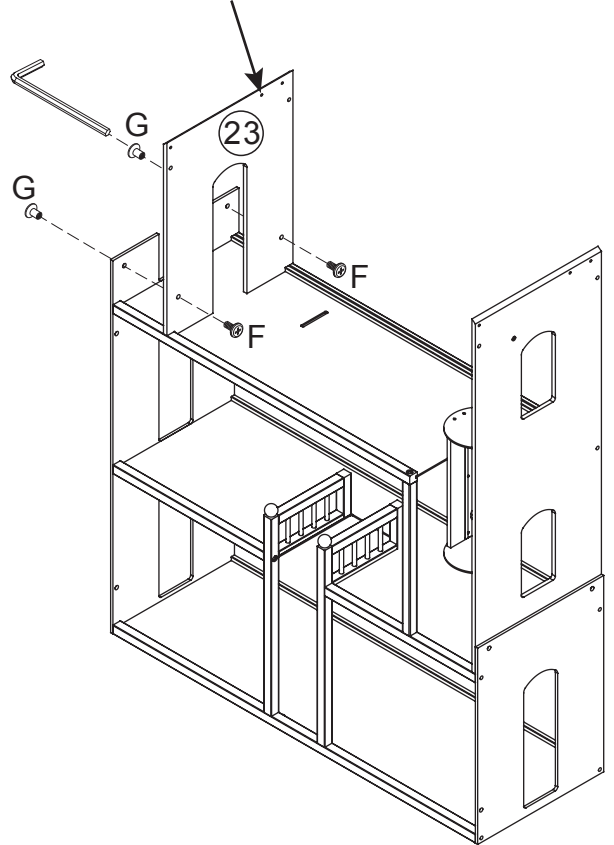


21



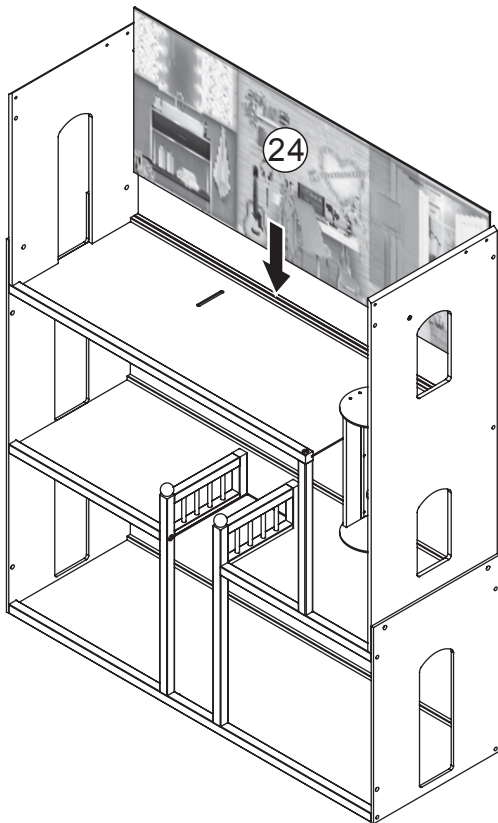
22

Notice hole orientation.
 Faites attention à l'orientation des trous.
 Tenga en cuenta la orientación de los orificios.



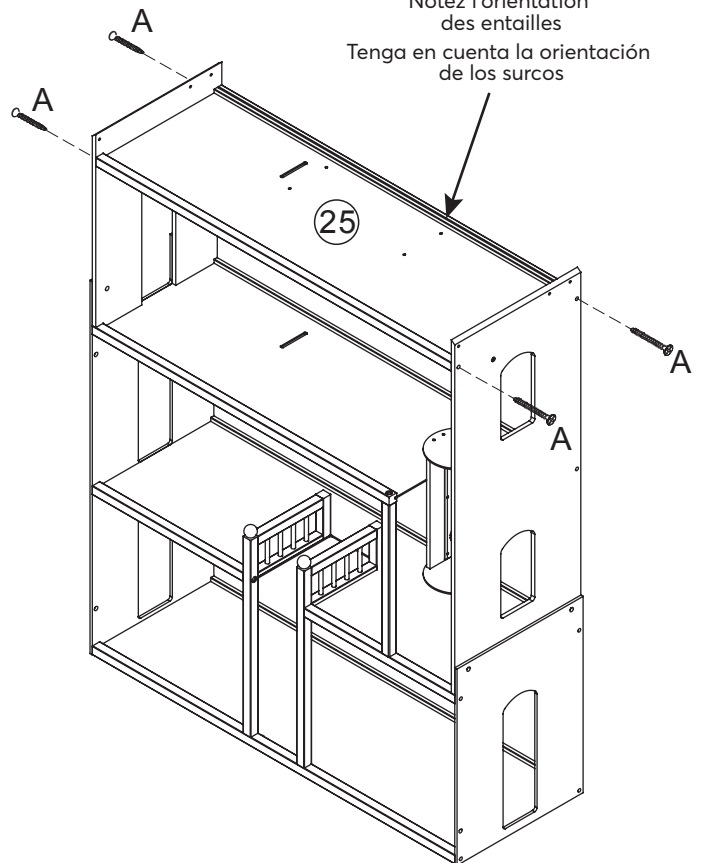
23

Note the artwork orientation
 Notez l'orientation du dessin
 Tenga en cuenta la orientación del dibujo



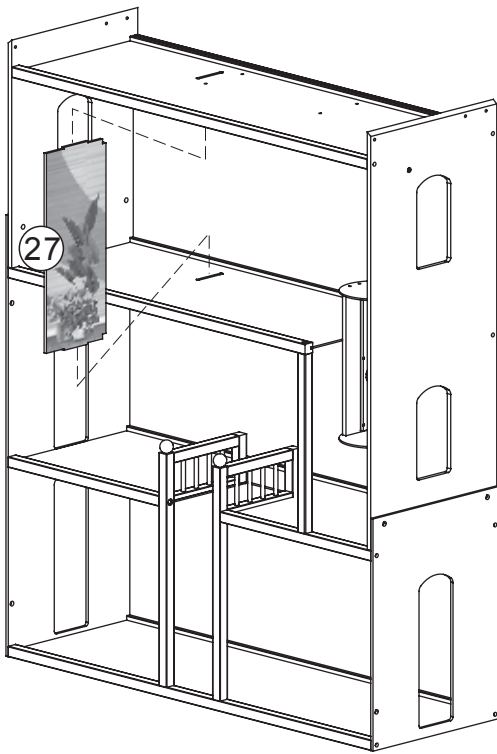
24

Note the orientation
 of the grooves
 Notez l'orientation
 des entailles
 Tenga en cuenta la orientación
 de los surcos

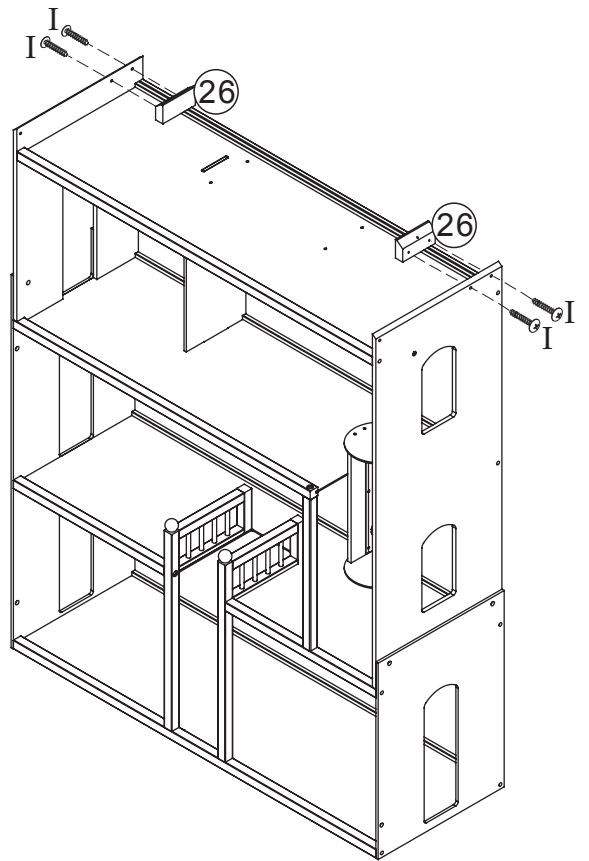


25

Note the artwork orientation
Notez l'orientation du dessin
Tenga en cuenta la orientación del dibujo

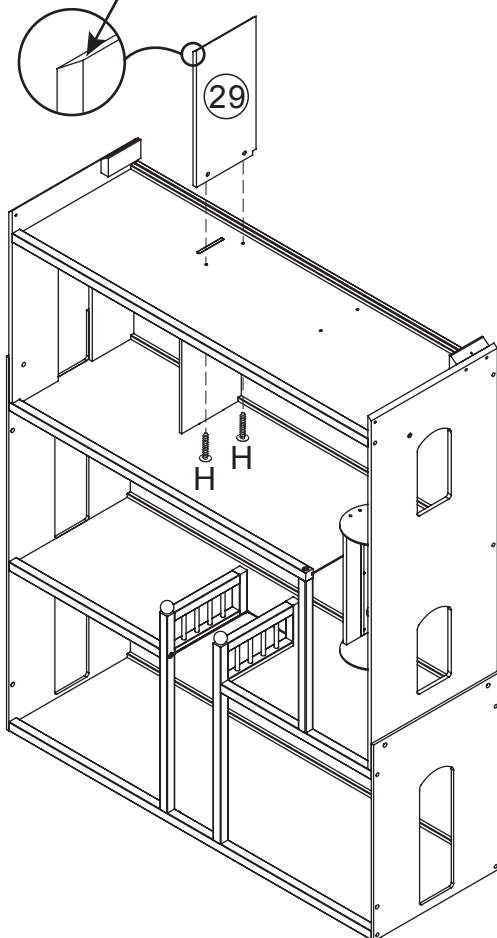


26



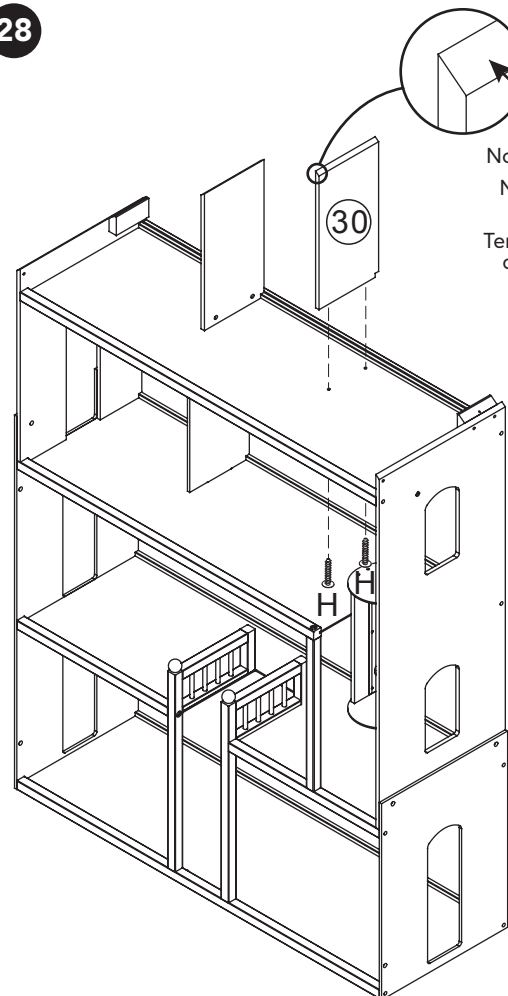
27

Note the angled cut
Noter les coupes obliques
Tenga en cuenta los cortes en ángulo



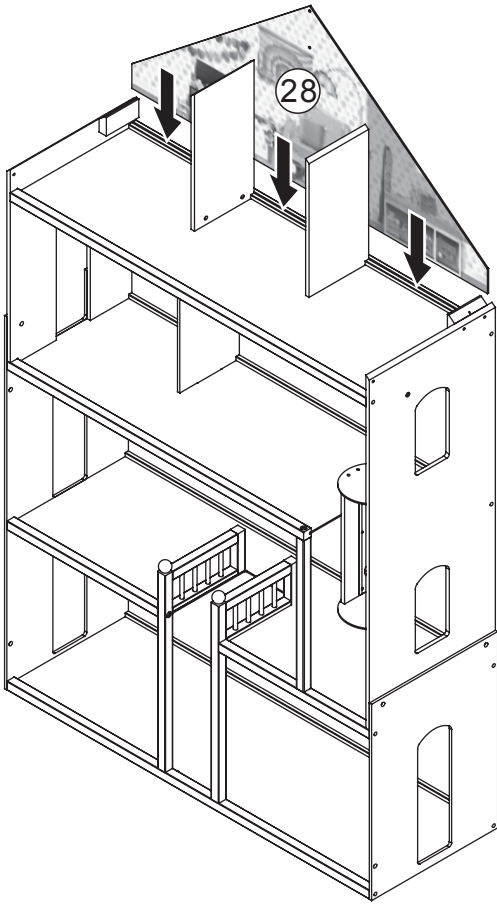
28

Note the angled cut
Noter les coupes obliques
Tenga en cuenta los cortes en ángulo

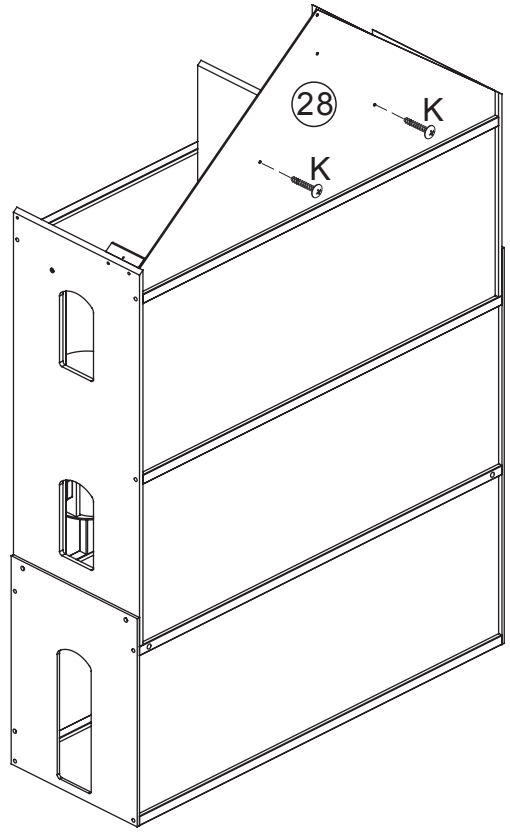


29

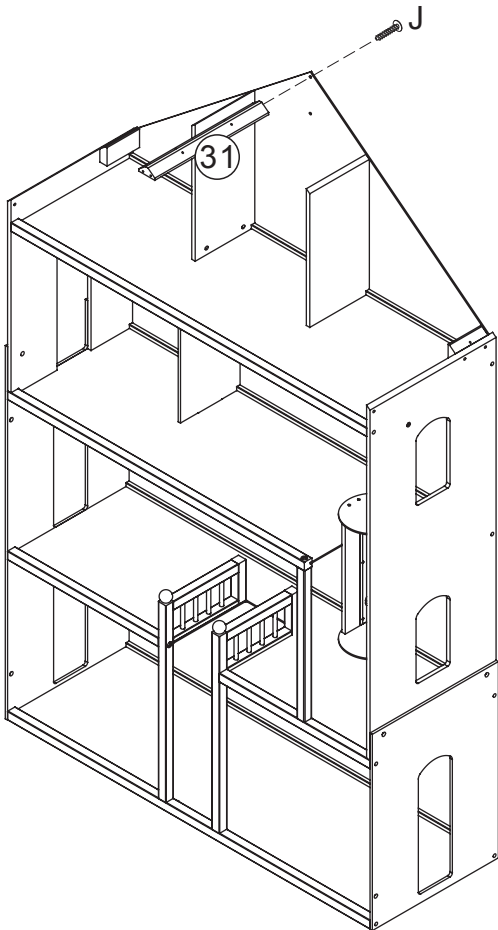
Note the artwork orientation
Notez l'orientation du dessin
Tenga en cuenta la orientación del dibujo



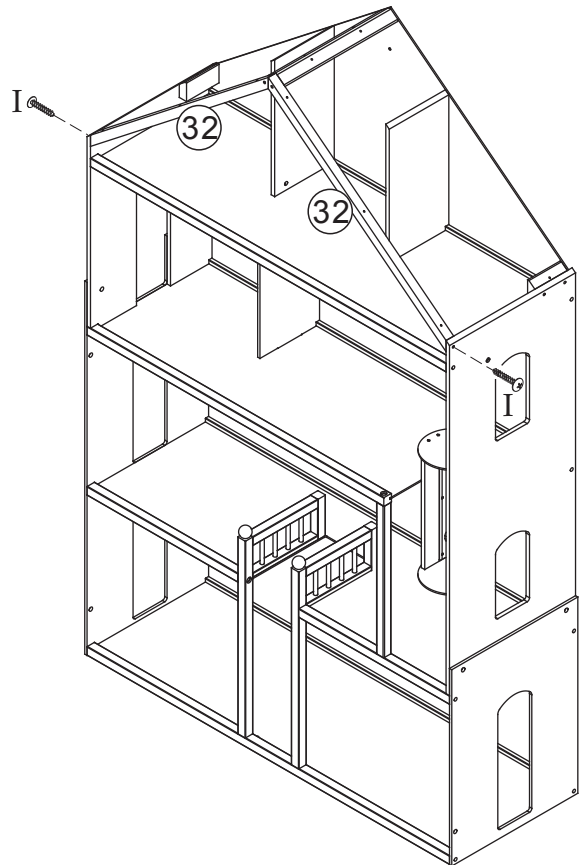
30



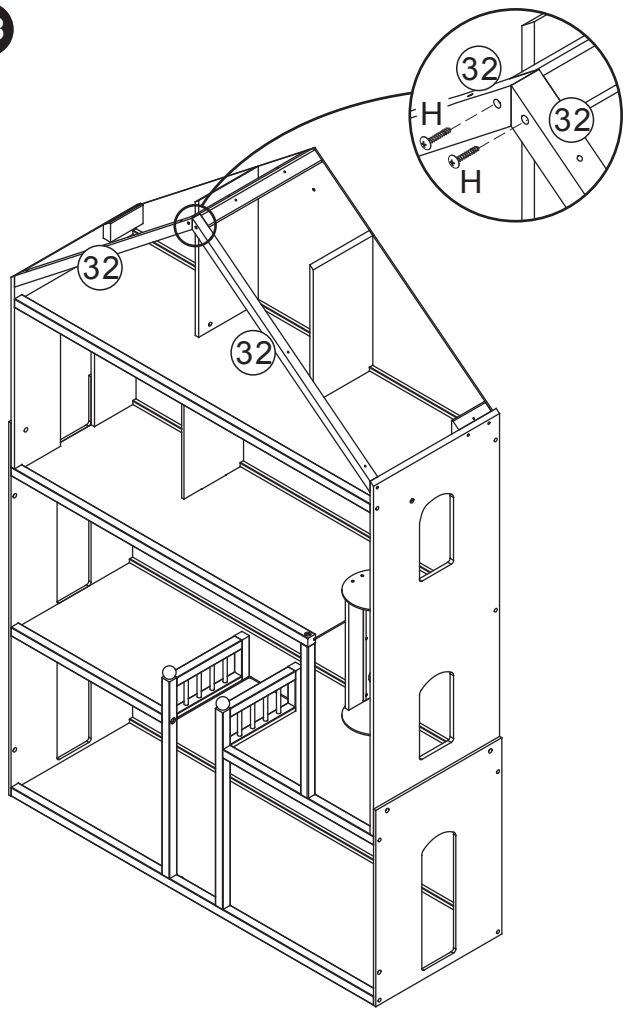
31



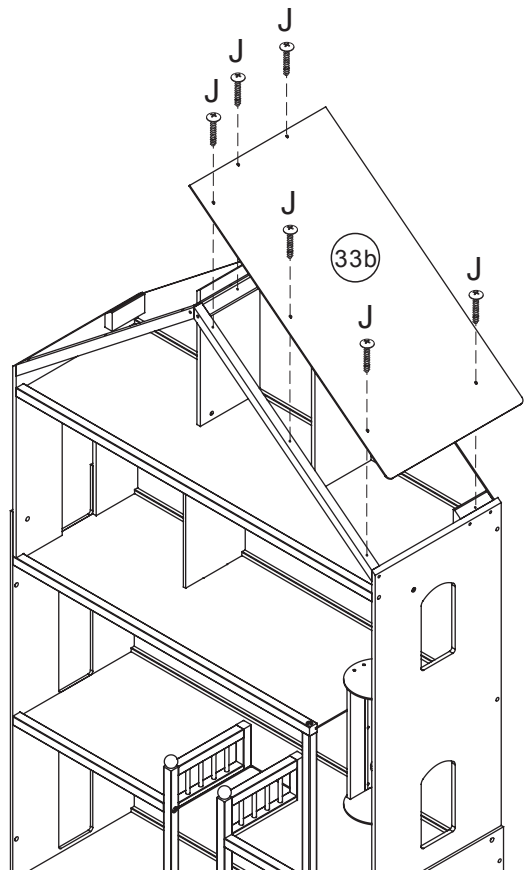
32



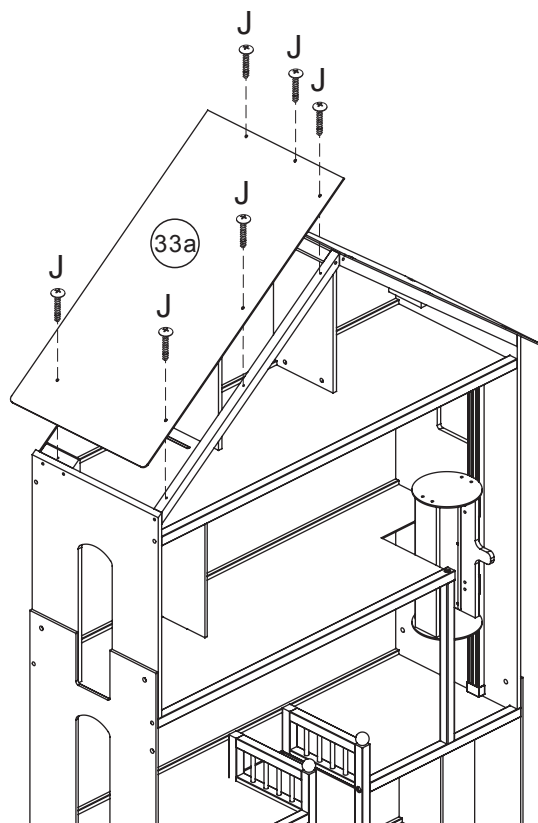
33



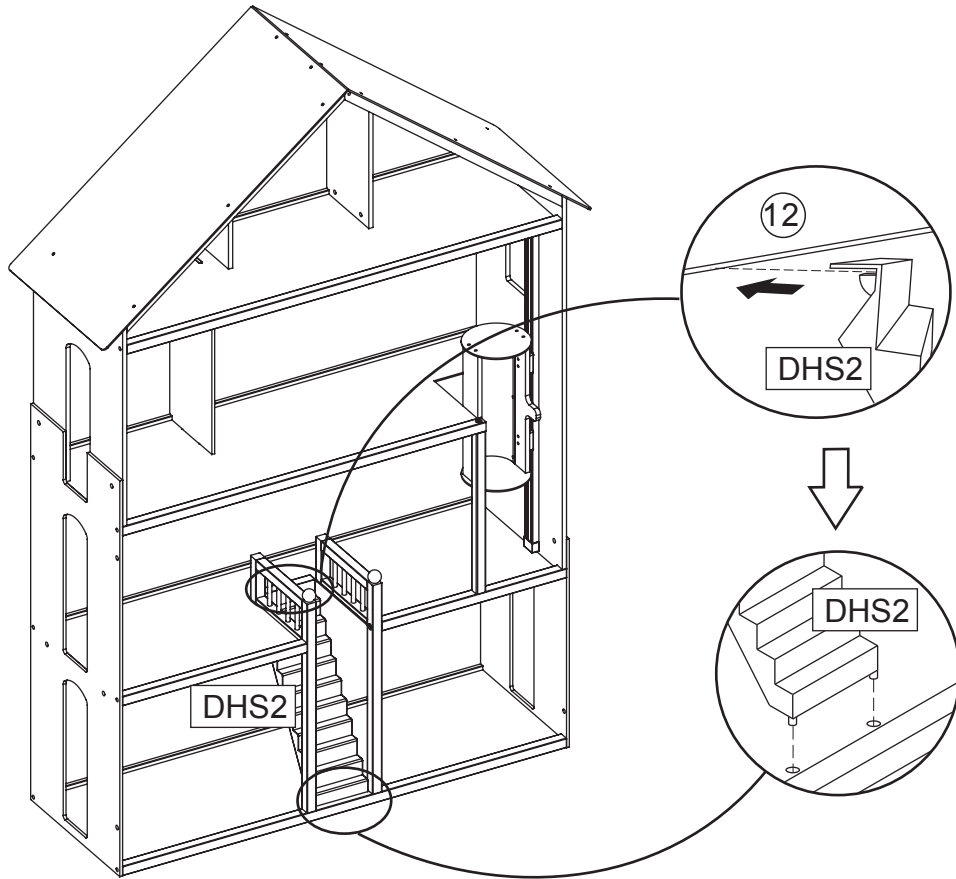
34



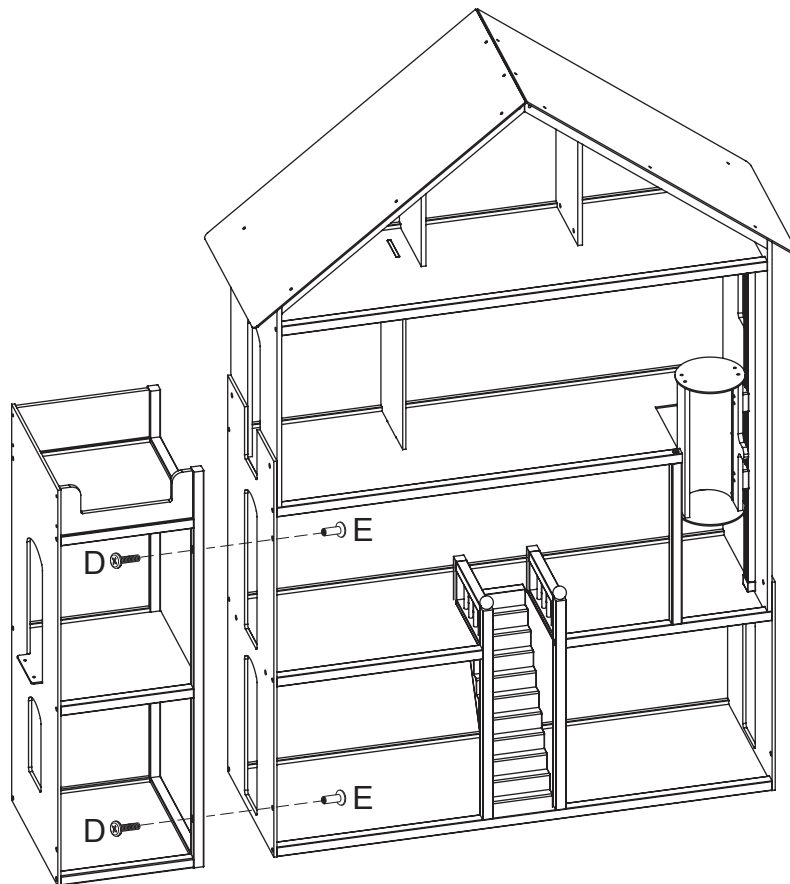
35



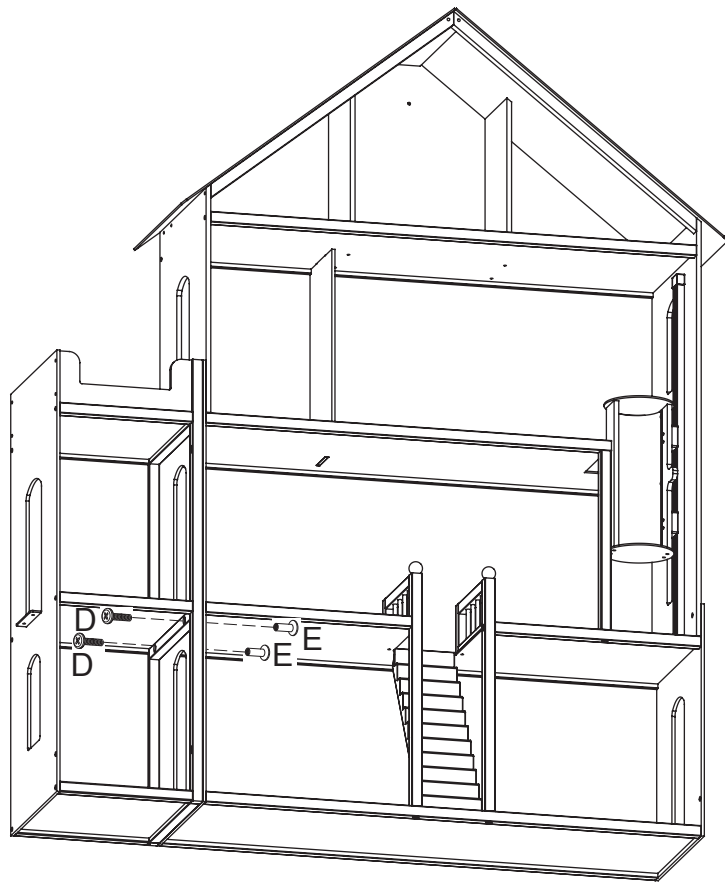
36



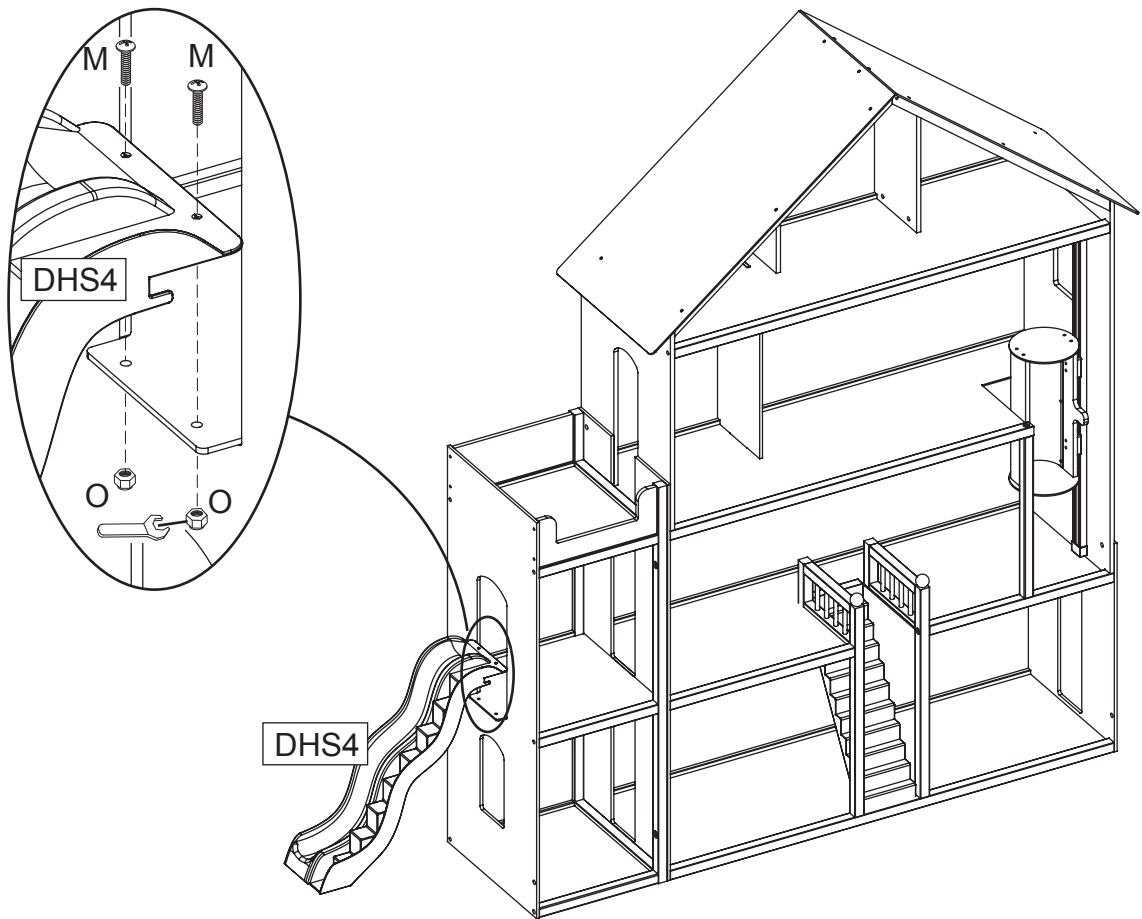
37



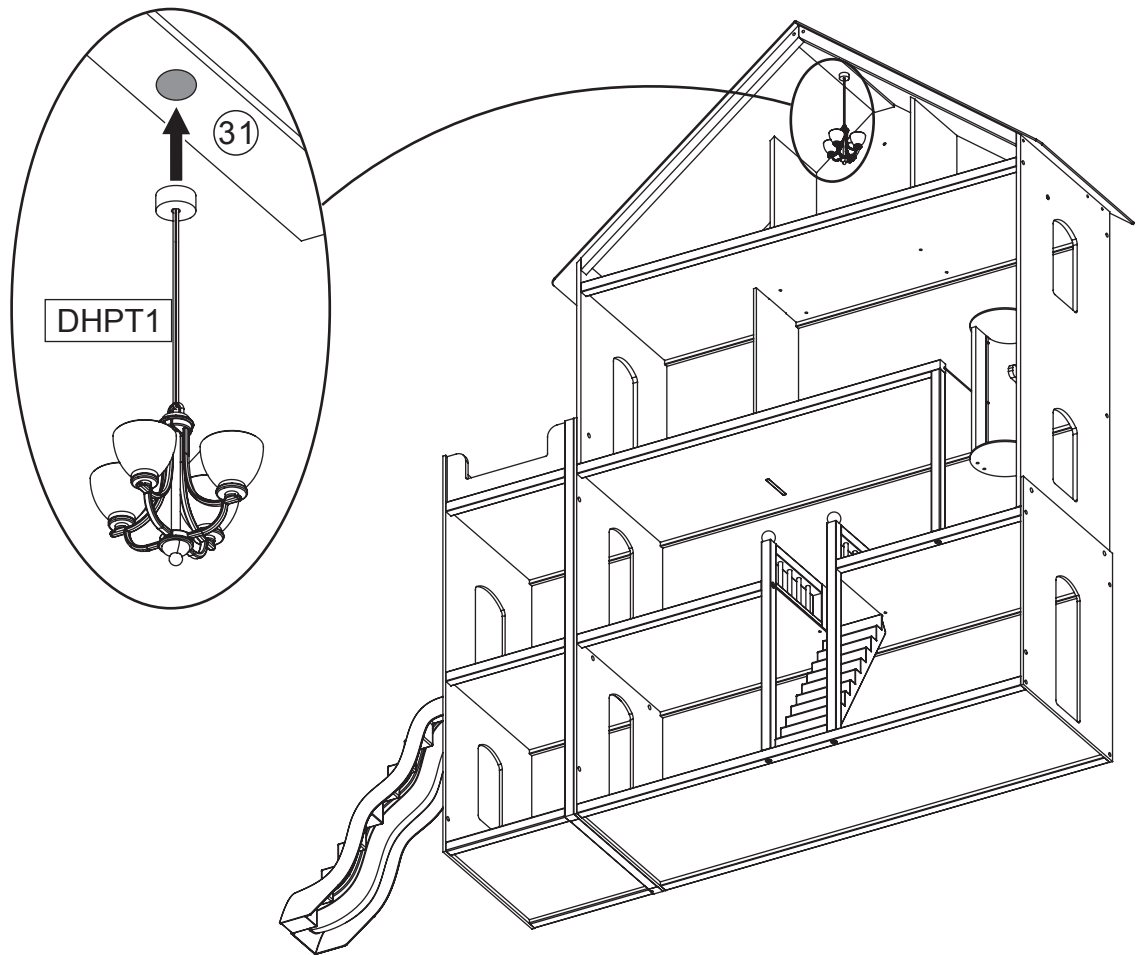
38



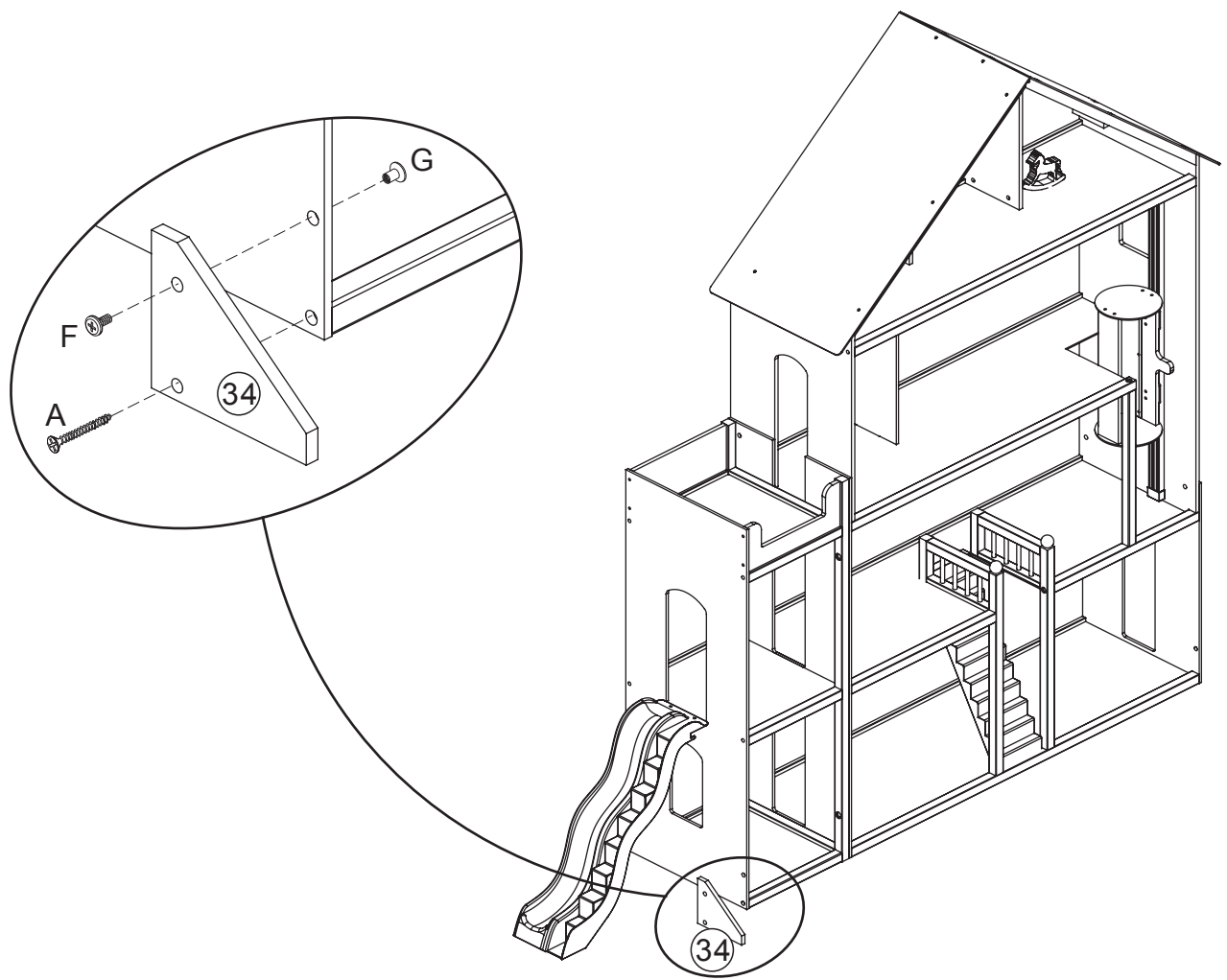
39



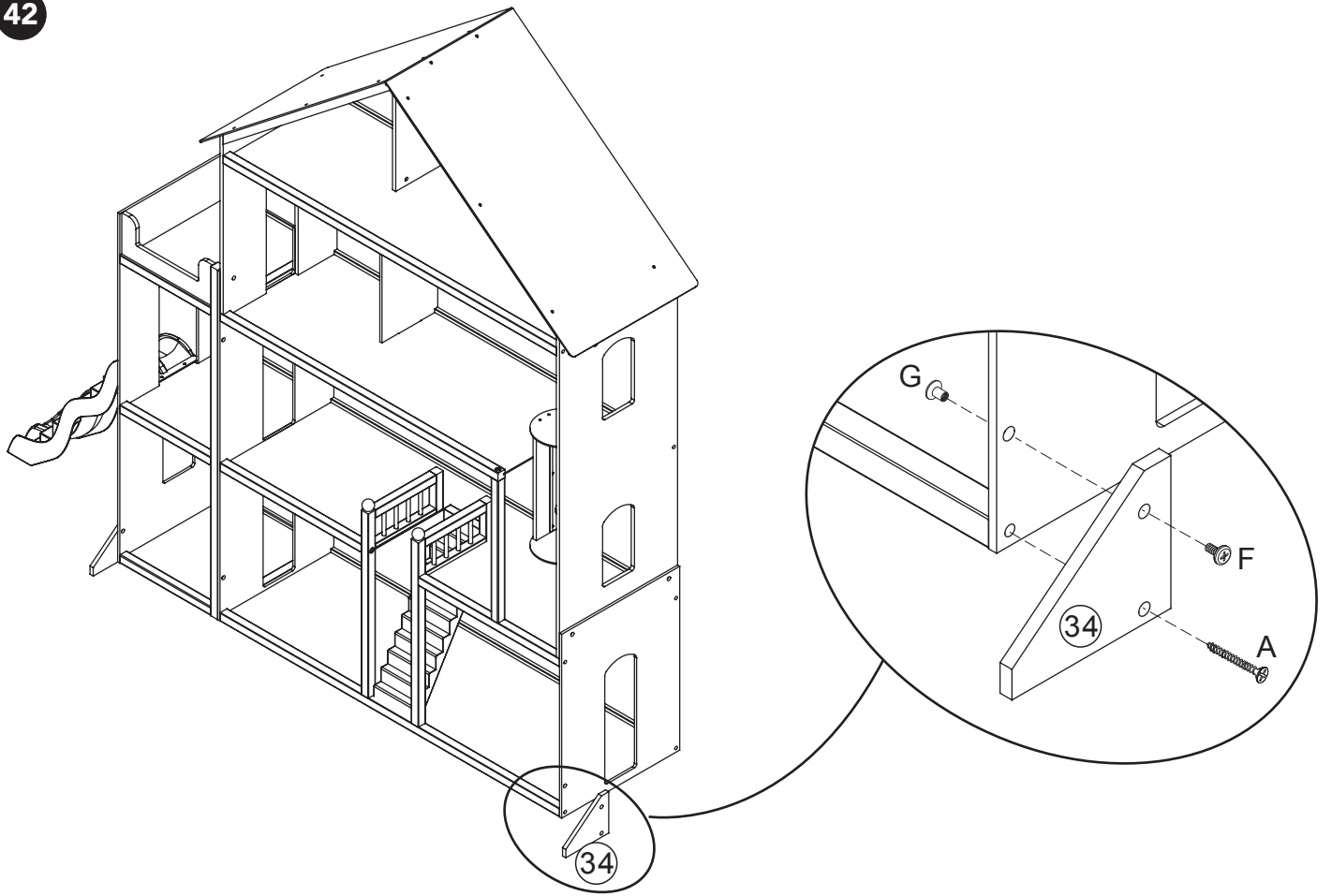
40



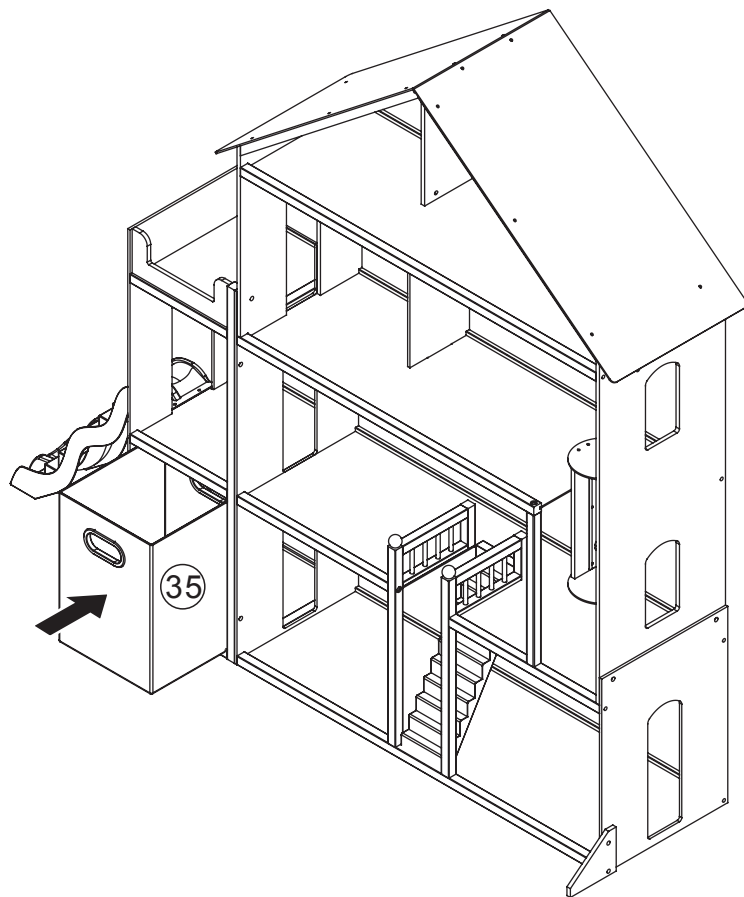
41



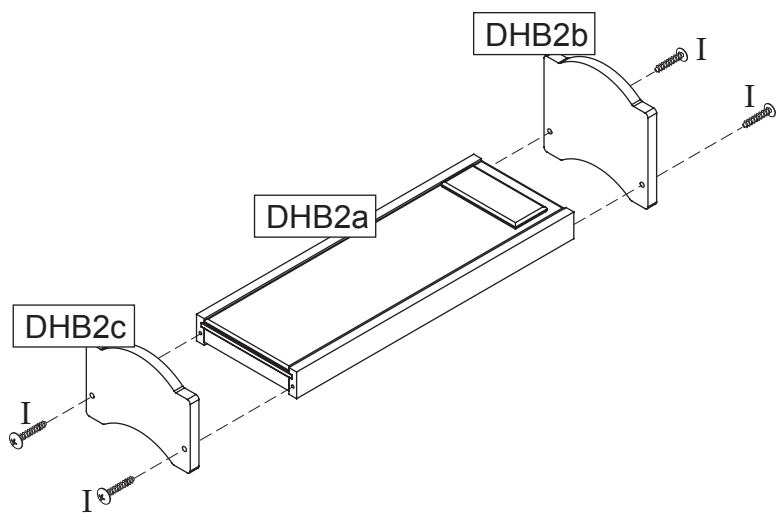
42



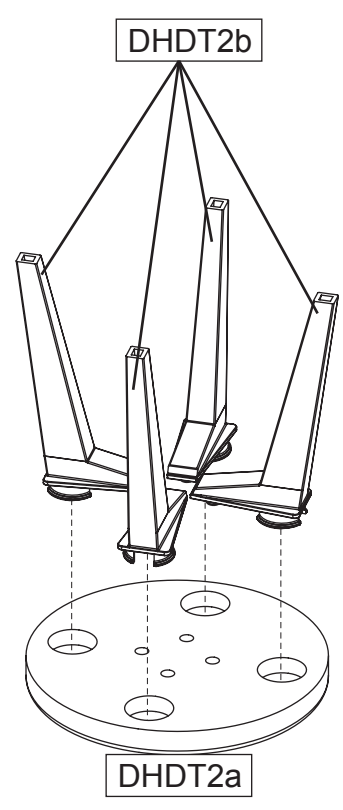
43



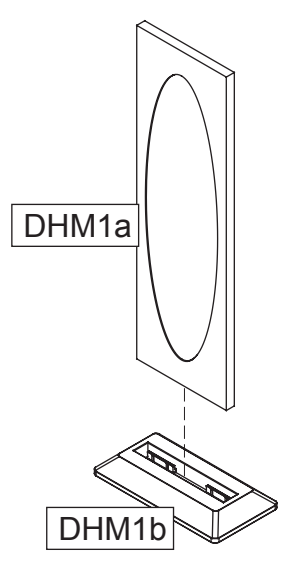
44



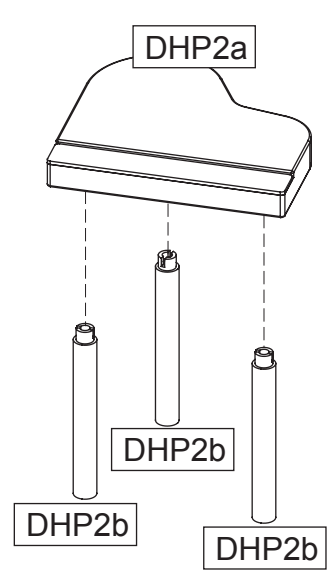
45



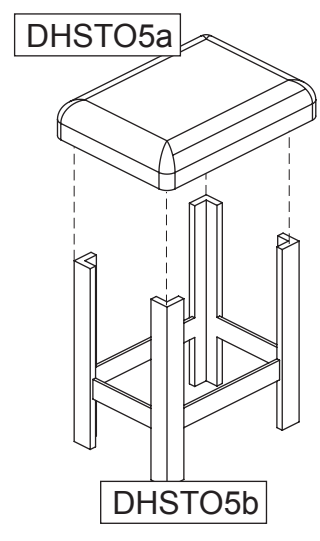
46



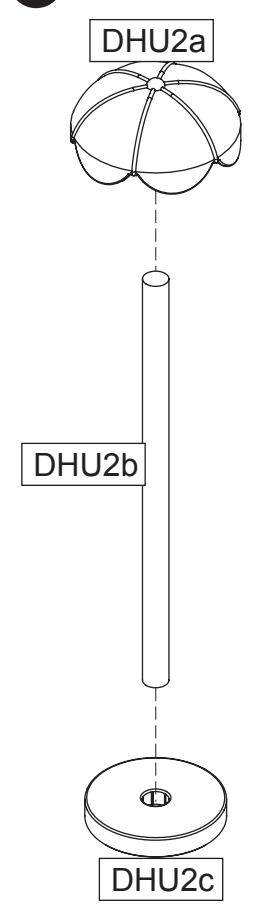
47



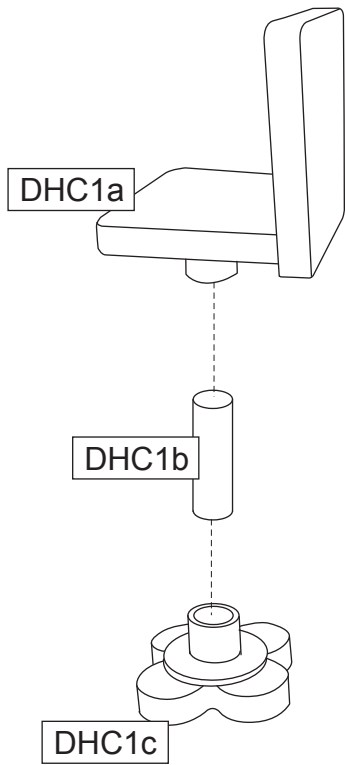
48



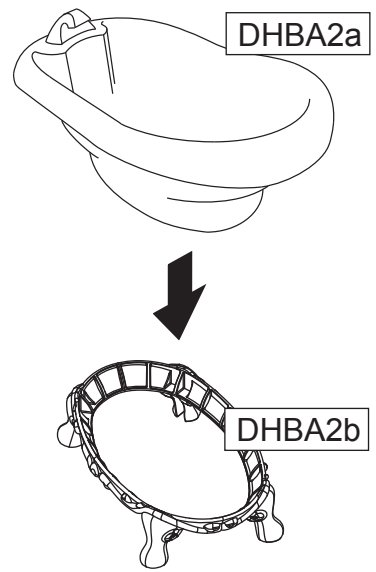
49



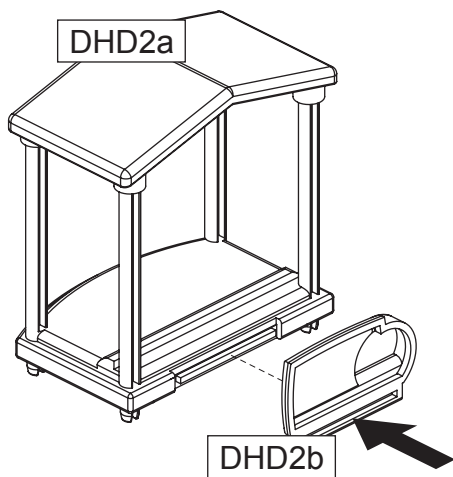
50



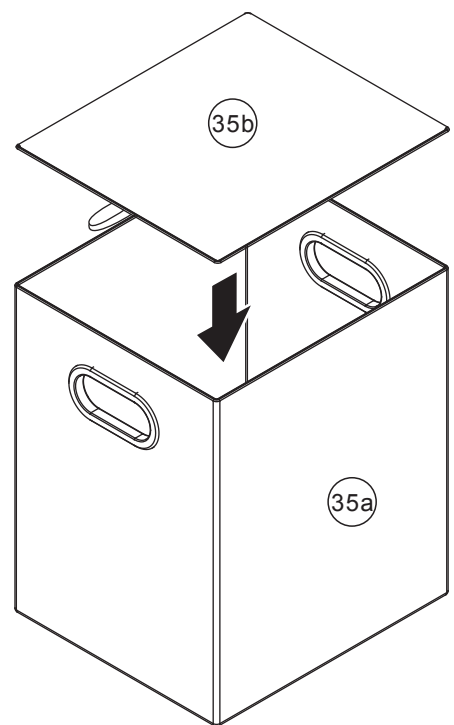
51



52

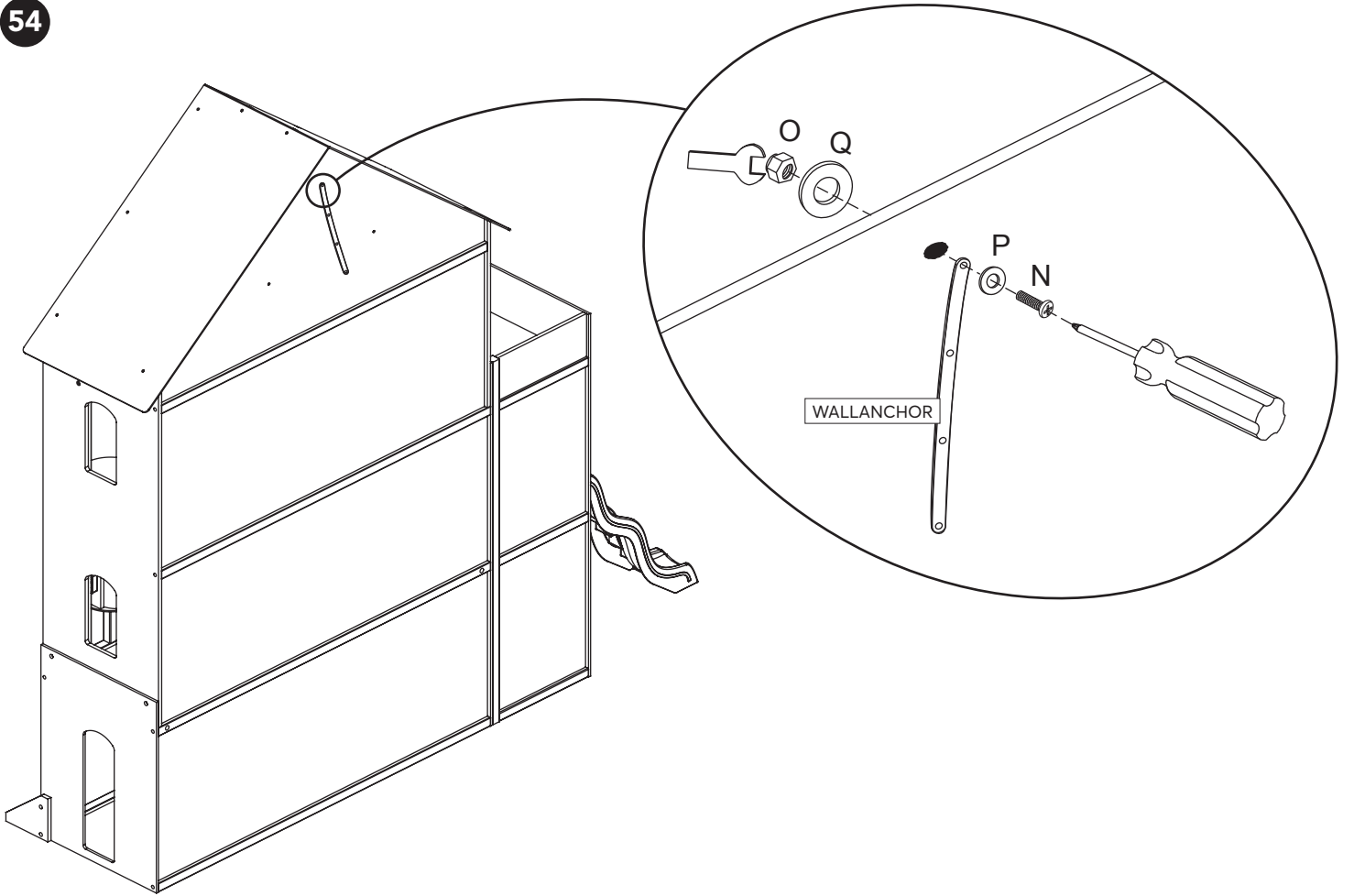


53

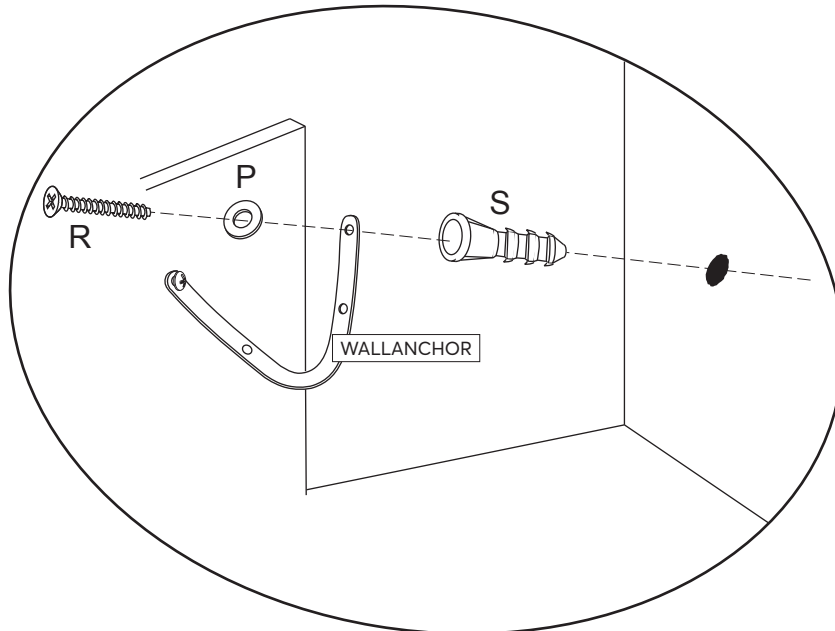


Wall Anchor / Dispositif d'ancrage au mur / Anclaje de Pared

54



55

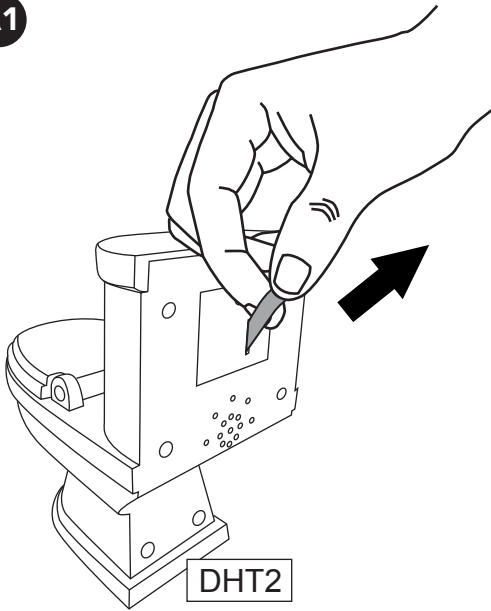


⚠ WARNING:
Do not install on a wall where items can fall off and injure a child.

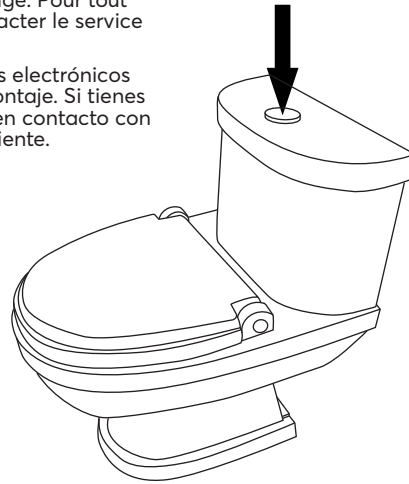
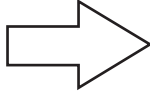
⚠ AVERTISSEMENT:
Ne pas installer sur un mur duquel d'autres objets risquent de tomber et blesser un enfant. A monter par un adulte.

⚠ ADVERTENCIA:
No instale en una pared donde otros artículos se puedan caer y lastimar a un niño.

A1



DHT2

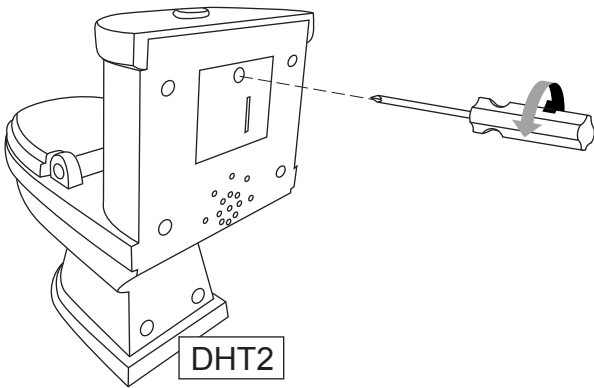


Test the electronics before proceeding with assembly. If you have any issues, please contact customer service.

Tester les pièces électroniques avant de procéder à l'assemblage. Pour tout problème, veuillez contacter le service client.

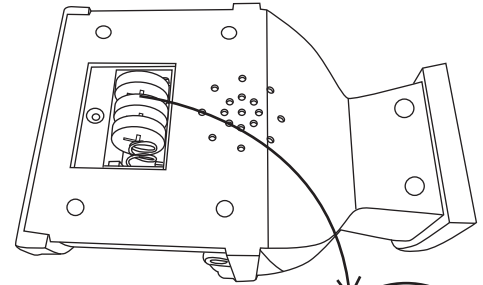
Prueba los dispositivos electrónicos antes de empezar el montaje. Si tienes algún problema, ponte en contacto con Atención al cliente.

A2



DHT2

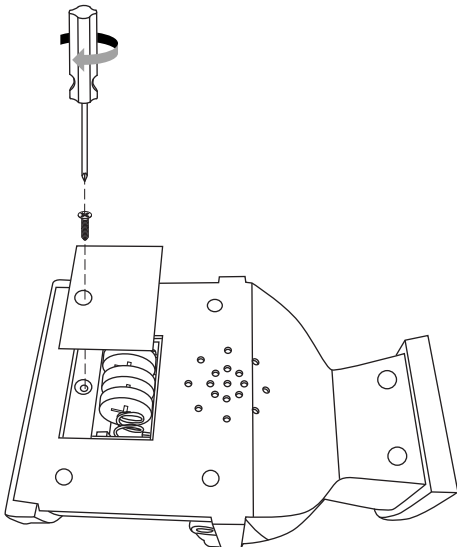
A3



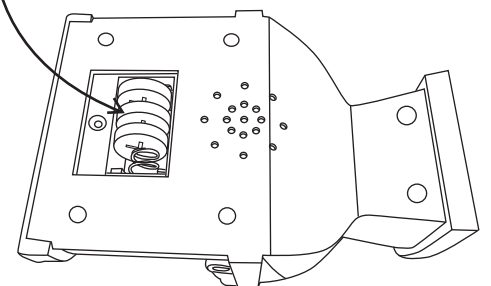
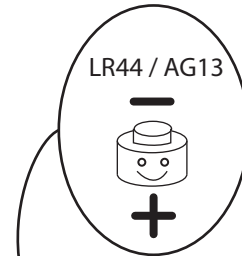
LR44 / AG13



A4

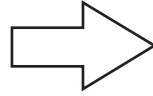
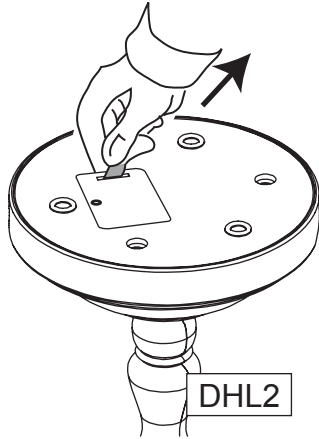


LR44 / AG13

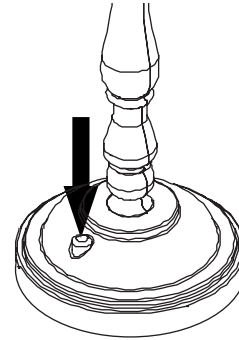


Battery Replacement Guide / Guide de remplacement de batterie / Guía para cambiar las baterías

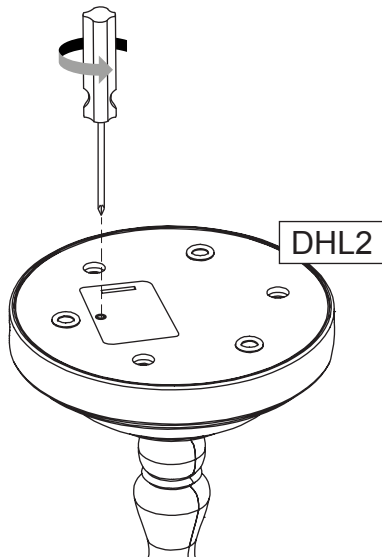
B1



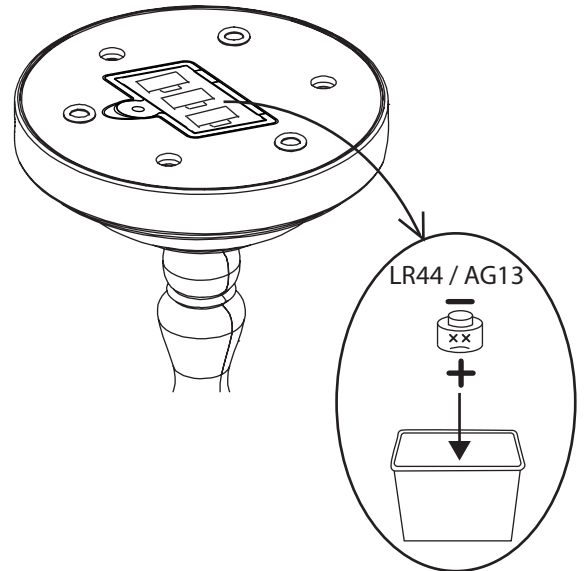
Test the electronics before proceeding with assembly. If you have any issues, please contact customer service.
Tester les pièces électroniques avant de procéder à l'assemblage. Pour tout problème, veuillez contacter le service client.
Prueba los dispositivos electrónicos antes de empezar el montaje. Si tienes algún problema, ponte en contacto con Atención al cliente.



B2



B3



B4

