

Read all instructions before assembly and use of the product.

- Keep instructions for future use.
- Do not use the product if it is damaged or broken.
- Failure to follow these warnings and the assembly instructions could result in injury or death.

IMPORTANT:

For use as an Infant Activity Center/ Baby Balance Board:

- Recommended for indoor use.
- **DO NOT** use any replacement parts not provided and approved by Dorel Juvenile Group. **DO NOT** substitute parts or try to modify the product in any way. Parts not provided and approved by Dorel Juvenile Group may result in an unsafe product.
- Tools needed: Phillips head screwdriver (not included).
- Baby must be able to sit up unassisted, must not weigh more than 25 lbs. (11.3 kg.) or be taller than 30 in. (76.2 cm).
- Discontinue use of product as an infant activity center/baby balance board when baby can walk unassisted or when child is able to climb out.
- **NEVER** leave child unattended. Always keep child in view while in product.
- Allow only the child's toes to touch the cover of the jumping platform or the floor. **DO NOT** allow the child to stand flat footed on the cover of the jumping platform or the floor in any position.
- **NEVER** use jumping platform if the child can touch the floor while the jumping platform is installed.
- **NEVER** adjust height with child in seat. **ALWAYS** adjust height before placing child in seat.

WARNING:

Adult assembly required.
Keep small parts away from child during assembly.

WARNING:

FALL HAZARD:
Babies can **FALL** from product resulting in head injuries.

- **NEVER** leave child unattended. **ALWAYS** keep child in view while in stationary activity center.
- **NEVER** use near stairs, steps, pools, hot surfaces or areas that may be hazardous to a child.
- To avoid tip over, place product on a flat, level surface.

STRANGULATION HAZARD:
Strings can cause **STRANGULATION**.

- **DO NOT** place items with a string around child's neck, such as hood strings or pacifier cords.
- **DO NOT** suspend strings over product or attach strings to toys.

For use as a toddler play table:

- Discontinue use of toys when child is greater than 3 years or weights up to 45 lbs. (20 kg).

For use as a child stool and table:

- Discontinue use of stool and table when child is greater than 5 years or weights up to 70 lbs. (32 kg).

WARNING:

AMPUTATION HAZARD
Chair can fold or collapse if lock not fully engaged. Moving parts can amputate child's fingers.

- Keep fingers away from moving parts.
- Completely unfold and fully engage locks before allowing child to sit in chair.
- Never allow child to fold or unfold chair.

Lea todas las instrucciones antes del ensamblado y uso del producto.

- Guarde las instrucciones para uso futuro.
- **NO** utilice el producto si está dañado o roto.
- El no seguir estas advertencias y las instrucciones de ensamblado puede resultar en lesiones personales o la muerte.

IMPORTANTE:

Para usar como centro de actividades para niños/balancín para bebés:

- Recomendada para uso en interiores.
- **NO** use ninguna pieza de repuesto que no sea proporcionada ni aprobada por Dorel Juvenile Group. **NO** reemplace partes ni intente modificar el producto de ninguna manera. El uso de piezas no proporcionadas o aprobadas por Dorel Juvenile Group puede resultar en un producto poco seguro.
- Herramienta necesaria: Destornillador tipo Phillips (no incluidas).
- El bebé debe sentarse sin ayuda ajena y no puede pesar más de 11,3 kg y no medir más de 76,2 cm de estatura.
- Descontinúe el uso del producto como centro de actividades para niños/balancín para bebés cuando el niño aprenda a caminar sin ayuda o pueda trepar y salir del producto.
- **NUNCA** deje al niño sin supervisión. Siempre mantenga al niño a la vista mientras está en el producto.
- Solo permita que el niño toque la plataforma de salto o el suelo con las puntas de los dedos del pie. **NO** permita que el niño se pare con toda la planta del pie sobre la tapa de la plataforma de salto el piso en cualquier posición.
- **NUNCA** use la plataforma de salto si el niño puede tocar el piso con la plataforma de salto instalada.
- **NUNCA** ajuste la altura con el niño sentado. **SIEMPRE** ajuste la altura antes de sentar al niño.

ADVERTENCIA:

Un adulto debe de ensamblar el montaje. Durante el armado, mantenga las piezas pequeñas fuera del alcance de los niños.

ADVERTENCIA:

PELIGRO DE CAÍDA:
Los bebés pueden **CAERSE** del producto y lesionarse la cabeza.

- **NUNCA** deje al niño sin supervisión. Siempre mantenga al niño a la vista mientras está en el centro de actividades fijo.
- **NUNCA** use el producto cerca de escaleras, escalones, piletas, superficies calientes o zonas que puedan ser peligrosas para un niño.
- Para evitar que el producto se vuelque, colóquelo sobre una superficie plana y nivelada.

PELIGRO DE ESTRANGULACIÓN:
Las correas pueden causar **ESTRANGULACIÓN**.

- **NO** coloque objetos con correa alrededor del cuello del niño, como capuchas o chupetes.
- **NO** eje correas colgando sobre el producto ni las fije a los juguetes.

Para usar como mesa de juego para niños:

- Descontinúe el uso de los juguetes cuando el niño tiene más de 3 años o pesa más de 45 libras (20 kg).

Para usar como banquito y mesa:

- Descontinúe el uso del banquito y la mesa cuando el niño tiene más de 5 años o pesa más de 70 libras (32 kg).

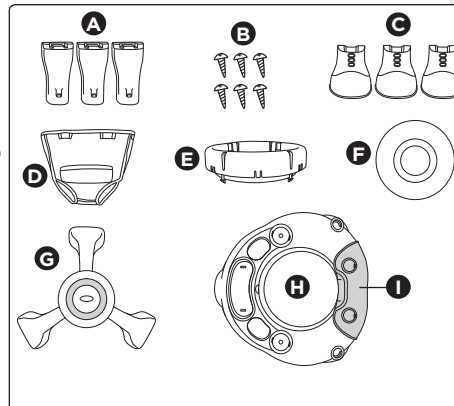
ADVERTENCIA:

PELIGRO DE AMPUTACIÓN
La silla se puede plegar o cerrar si la traba no queda bien asegurada. Las piezas móviles pueden amputarle los dedos de la mano a un niño.

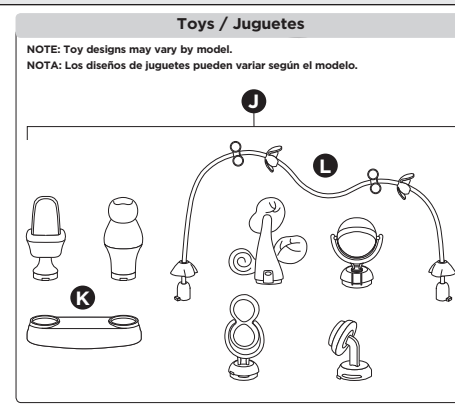
- Mantenga los dedos alejados de las partes móviles.
- Despliegue la silla por completo y asegure bien las trabas antes de permitir que el niño se siente en la silla.
- Nunca permita que el niño pliegue o despliegue la silla.

Parts List

- A** Upper legs (3)
- B** Screws (6)
- C** Lower legs (3)
- D** Fabric seat
- E** Seat ring (Remove **E** from **H**)
- F** Cover
- G** Stool/Jumping platform
- H** Activity tray
- I** Toy platform
- J** Toys (6)
- K** Toy mount
- L** Toy bar



Lista de piezas

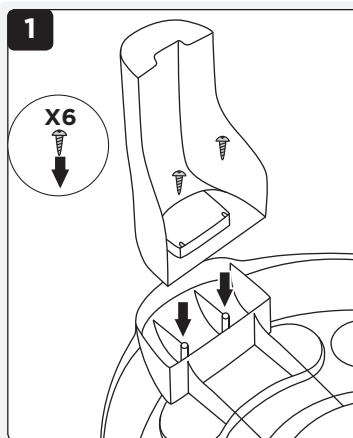


- A** Patas superior (3)
- B** Tornillos (6)
- C** Patas parte inferior (3)
- D** Asiento de tela
- E** Anillo del asiento (Quitar **E** de **H**)
- F** Tapa
- G** Banquito/Plataforma de salto
- H** Bandeja de actividades
- I** Plataforma de juguetes
- J** Juguetes (6)
- K** Soporte de juguetes
- L** Barra de juguetes

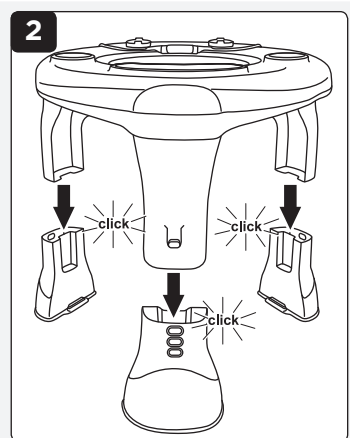
- Remove all contents from packaging and discard box, protective plastic covering and/or poly bags.
- Wipe down parts with warm soapy water before use.
- Lay out and identify all parts.
- Please do not return this product to the place of purchase. To address any issues, please visit us at www.safety1st.com to chat with us. You can also text us at (812) 652-2525 or call Consumer Care at (800) 544-1108. Have ready the model number (WA100) and date code (located on the bottom of the tray).

- Retire todo el contenido del embalaje y deseche la caja, el protector de plástico y/o las bolsas de polietileno.
- Limpie las piezas con agua tibia y jabonosa antes de usar.
- Despliegue e identifique todas las piezas.
- Por favor no devuelva este producto al lugar donde lo compró. Para abordar cualquier problema, visítenos en www.safety1st.com o chatee con nosotros para sacarse dudas. También puede enviarnos un mensaje al (812) 652-2525 o llamar al Servicio de Atención al Cliente al (800) 544-1108. Tenga a mano el número de modelo (WA100) y el código de fecha (ubicado en la base de la bandeja).

To Assemble

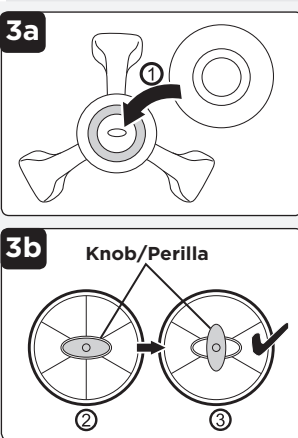


1 Assemble Upper Legs
Align each upper leg to activity tray (Figure 1). Fasten each upper leg using two screws and a Phillips head screwdriver.



2 Assemble Lower Legs
Align upper legs to lower legs. While pressing in the tab on each upper leg, slide into the lower leg until it "clicks" (Figure 2). Repeat on each leg.

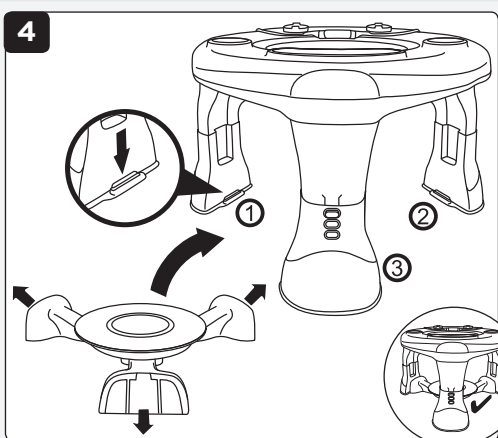
Armado



1 Arme la parte superior de las patas
Inserte cada pata superior en la bandeja de actividades (Figura 1). Ajuste cada pata superior con dos tornillos y un destornillador Phillips.

2 Arme la parte inferior de las patas
Alinee las patas superiores con las patas inferiores. Mientras presiona la lengüeta en la pata superior, insértela en la pata inferior hasta escuchar un clic (Figura 2). Repita el procedimiento con cada pata.

3 Fije la tapa a la plataforma de salto
Coloque la tapa en la parte superior del banquito (Figura 3a). Gire la perilla que hay debajo para trabaarla (Figura 3B).



4 Monte la plataforma de salto en la estructura principal
Coloque la plataforma de salto en la posición desplegada debajo de la bandeja de actividades y encaje la plataforma de salto en las ranuras en los tres puntos de las patas inferiores. Presione firmemente para que quede asegurada (Figura 4).
NOTE: Nunca instale la plataforma de salto en la estructura principal sin la tapa en su lugar.

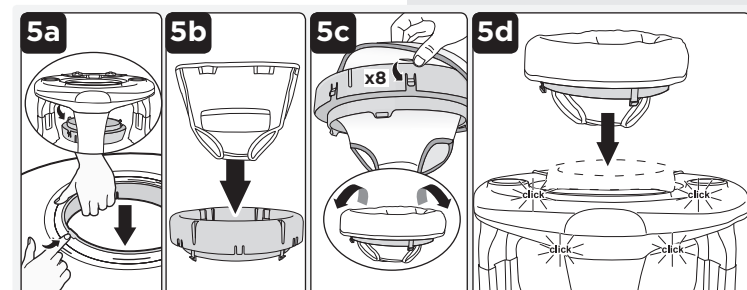
3 Assemble the Cover onto the Jumping Platform
Put the cover on the stool top (Figure 3a). Turn knob underneath to lock it (Figure 3b).

WARNING:
Make certain all legs and jumping platform are fully secured before proceeding.

4 Assemble the Jumping Platform to the Main Assembly
Place jumping platform in unfolded position under the activity tray, and snap the jumping platform into the grooves on the lower legs in three places. Press firmly to ensure secured (Figure 4).
NOTE: Never install the jumping platform to the main assembly without the cover in place.

5 Assemble Fabric Seat

Remove seat ring from activity tray (Figure 5a). Place fabric seat in seat ring as shown (Fig. 5b). As you flip edges of fabric seat over seat ring, fasten the 8 slots on the fabric seat onto the 8 hooks on the seat ring (Fig. 5c). Press seat ring onto the activity tray until it "clicks" in four places (Figure 5d). Tug on fabric seat to ensure it is assembled correctly.



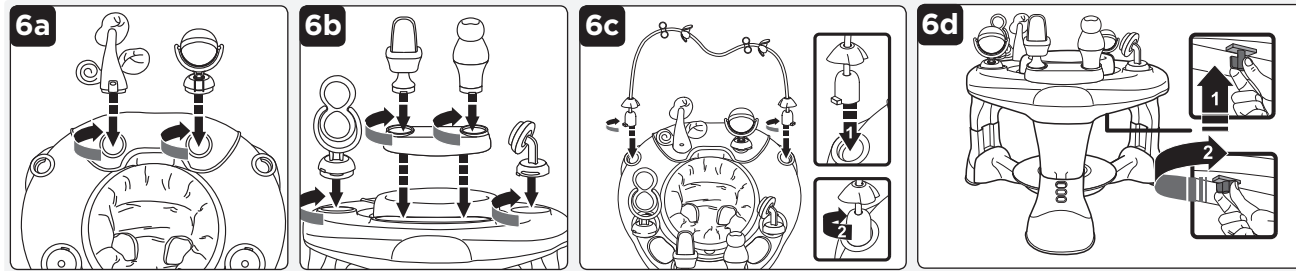
ADVERTENCIA:
Asegúrese de que todas las patas y la plataforma de salto estén bien aseguradas antes de continuar.

5 Arme el asiento de tela
Retire el anillo del asiento del bandeja de actividades (Fig. 5a). Coloque el asiento de tela en el anillo del asiento como se muestra (Fig. 5b). Mientras va cubriendo el borde del anillo con la tela del asiento, ajuste los 8 ojales del asiento de tela en las 8 ganchos del anillo del asiento (Figura 5c). Presione el anillo del asiento en la bandeja de actividades hasta escuchar que hace clic en cuatro lugares (Figura 5d). Tire del asiento de tela para comprobar que quedó bien fijado.

To Assemble (continued)

6 Attach Toys (Toy designs may vary by model)

Insert toys in corresponding openings as shown. Push down and turn toys (Figures 6a-6b). Align larger ribs of toy bar end with arrows and turn to secure in place (Figure 6c). Locate two T-shaped knobs under activity center, push up then turn them 90° to secure the toy mount to the activity center (Figure 6d).



Armado (continuación)

6 Coloque los juguetes (Los juguetes pueden variar según el modelo)

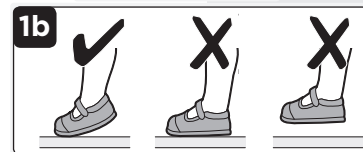
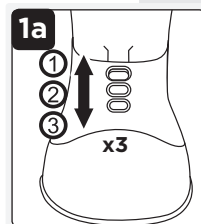
Inserte los juguetes en las ranuras correspondientes, tal como se muestra. Presione hacia abajo y gire los juguetes (Figs. 6a-6b). Alinee las nervaduras más grandes del extremo de la barra de juguetes con las flechas y gírelas para asegurarlas en su lugar (Fig. 6c). Ubique dos botones en forma de T debajo del centro de actividades, empújelos hacia arriba y gírelos a 90° para asegurar el soporte de juguetes al centro de actividades (Fig. 6d).

To Use

1 Adjusting Height

Remove baby from activity center. Press leg height release button and slide to desired height (Figure 1a). Ensure that all three legs are set to the same height.

Adjust height so your baby can stand comfortably making sure that only the ball of each foot is touching the floor/jumping platform (Figure 1b). If the ball of each foot does not touch the floor/jumping platform, lower the height. If baby stands flat footed, raise the height. Note: Discontinue use of the jumping platform if baby can stand flat footed in the highest position. Discontinue use of the seat if baby can stand flat footed on the floor.



Para usar

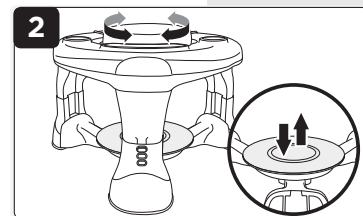
1 Ajuste la altura

Saque al bebé del centro de actividades. Localice las dos perillas con forma de T, tire de ellas hacia abajo, luego gírelas 90° para asegurar los dos juguetes en el soporte de juguetes.

Ajuste la altura de manera que su bebé pueda pararse cómodamente apoyando solamente las puntas de los pies sobre el piso/ la plataforma de salto (Figura 1b). Si el bebé no puede tocar el piso/ la plataforma de salto con la punta de los pies, baje la altura. Si el bebé puede apoyar bien todo el pie, suba la altura. Nota: Descontinúe el uso si el bebé puede pararse apoyando todo el pie en la posición más alta. Descontinúe el uso si el bebé puede apoyar toda la planta del pie sobre el piso.

2 Spin and Jump Features

Your child can spin 360° in the seat and jump on the center on the jumping platform (Figure 2).



2 Funciones de giro y salto

El niño puede girar 360° en el asiento y saltar en el centro de la plataforma de salto (Figura 2).

Convert to Stool and Play Table

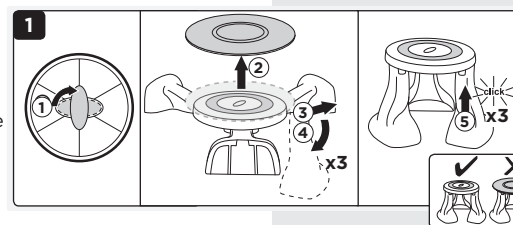
Conviértalo en banquito y mesa de juegos

1 Assemble the Stool

Remove jumping platform from main assembly. Turn assembly upside down, turn knob to unlock ①. Remove cover from the jumping platform ②. Set cover aside for future use.

Pull three legs outward ③, then rotate three legs downward ④.

Push three legs up until they "click" in place ⑤.

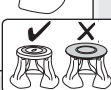


1 Arme el banquito

Retire la plataforma de salto del estructura principal. Dé vuelta el conjunto, gire la perilla para destrabarla ①. Separe la tapa de la plataforma de salto ②. Guarde la tapa para su uso futuro.

Tire de las tres patas hacia afuera, luego gire las tres patas hacia abajo ④.

Empuje hacia arriba las tres patas hasta que hagan "clic" al encaja ⑤.



⚠ WARNING:

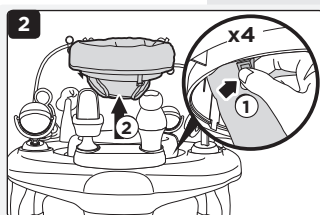
To avoid serious injury, **ALWAYS** make certain all legs are fully secured before sitting on stool. **DO NOT** use cover when using the stool. **ALWAYS REMOVE** cover.

⚠ ADVERTENCIA:

Para evitar lesiones graves, **SIEMPRE** verifique que todas las patas estén bien aseguradas antes de sentarse en el banquito. **NO** use la tapa cuando use el banquito. **SIEMPRE RETIRE** la tapa.

2 Remove Fabric Seat and Seat Ring

Locate and press four tabs ① at underside of tray assembly to release seat ring from tray assembly ②. (Figure 2). Set seat ring assembly aside for future use.



2 Quite el asiento de tela y el anillo del asiento

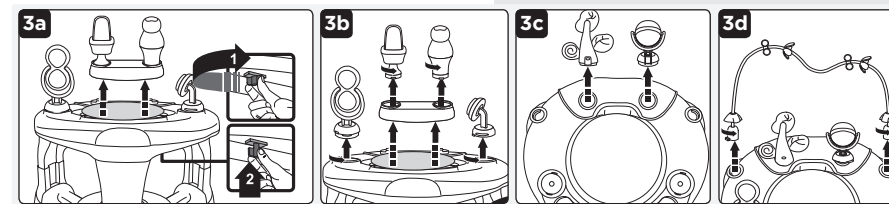
Busque y presione las cuatros lengüetas ① en la parte de abajo de la bandeja para desprender el anillo del asiento del conjunto de la bandeja ② (Figura 2). Guarde el conjunto del anillo del asiento para su uso futuro.

Convert to Stool and Play Table (continued)

Conviértalo en banquito y mesa de juegos (continuación)

3 Remove Toys

Locate two knobs that secure two toys in the toy mount (Figure 3a). Turn, then pull down to unfasten. Remove toys by turning toys and pulling up (Figures 3b-3d).

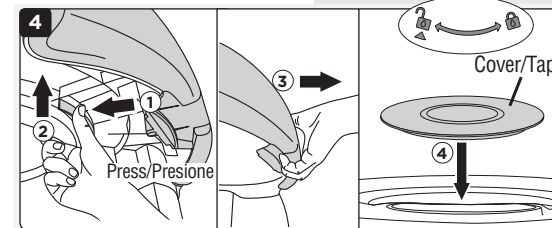


4 Assemble the Cover into the Seat Opening

To remove the toy platform, locate platform tab underneath the assembly, press in ① and up ② on the platform release tab, then pull platform off ③.

Place the cover into the seat opening with the arrow on the cover lined up with the unlock symbol on the activity center. Rotate the cover until the arrow on the cover is in line with the lock symbol on the activity center. ④.

Set toy platform aside for future use.



4 Coloque la tapa en la abertura del asiento

Para quitar la plataforma de juguetes, localice las lengüetas de la plataforma debajo de la estructura, presione hacia adentro ① y arriba ② las lengüetas de liberación y luego separe la plataforma ③.

Coloque la tapa en la abertura del asiento con la flecha en la tapa alineada con el símbolo de destrabado en el centro de actividades. Gire la tapa hasta que la flecha en la tapa se alinee con

el símbolo de trabado en el centro de actividades. ④.

Guarde la plataforma de juguetes para su uso futuro.

Care and Cleaning

Cuidado y limpieza

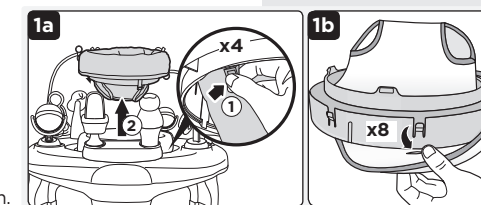
1 Detach Fabric Seat

Locate and press four tabs at underside of tray assembly to release seat ring from tray assembly (Figure 1a). With seat ring upside down, unhook fabric seat from eight seat hooks (Figure 1b). Remove fabric seat.

Wash fabric seat: Machine-wash in cold water on gentle cycle. Drip dry or line dry. No bleach. No iron.

Attach Fabric Seat

Reverse procedure to assemble fabric seat and seat ring (see step 5 in "Assemble Fabric Seat" section for more details).



1 Desprenda el asiento de tela

Busque y presione las cuatros lengüetas en la parte de abajo de la bandeja para desprender el anillo del asiento del conjunto de la bandeja (Figura 1a). Con el anillo del asiento boca abajo, desenganche el asiento de tela de las ocho ganchos (Figura 1b). Quite el asiento de tela.

Lave el asiento de tela: Lave a máquina con agua fría en un ciclo para ropa delicada. Deje secar colgada y sin escurrir. No use blanqueador. No lo planche.

Coloque el asiento de tela

Haga el proceso inverso para colocar el asiento de tela y el anillo del asiento (consulte el paso 5 en la sección "Arme el asiento de tela" para obtener más detalles).

⚠ WARNING:

Check fabric seat hooks for security before each use.

⚠ ADVERTENCIA:

Controle que las ganchos del asiento de tela estén bien aseguradas antes de cada uso.

2 Base and Tray Assembly

Clean with warm soapy water. Be sure to keep product away from direct sunlight or heat.

2 Base y bandeja

Limpie con agua tibia y jabonosa. Asegúrese de mantener el producto alejado de la luz directa del sol o el calor.

3 Toys

DO NOT SUBMERGE TOYS IN WATER. Hand wash and dry all toys and make sure to wring out cloth thoroughly beforehand.

3 Juguetes

NO SUMERJA LOS JUGUETES EN AGUA. Lave a mano y seque todos los juguetes y asegúrese de escurrir bien el trapo antes.

One (1) Year Limited Warranty

Dorel Juvenile Group, Inc. warrants to the original purchaser that this product (Stationary Activity Center), is free from material and workmanship defects when used under normal conditions for a period of one (1) year from the date of purchase. Should the product contain defects in material or workmanship Dorel Juvenile Group, Inc., will repair or replace the product, at our option, free of charge. Purchaser will be responsible for all costs associated with packaging and shipping the product to Dorel Juvenile Group Consumer Care Department at the address noted on front page and all other freight or insurance costs associated with the return. Dorel Juvenile Group will bear the cost of shipping the repaired or replaced product to the purchaser. Product should be returned in its original package accompanied by a proof of purchase, either a sales receipt or other proof that the product is within the warranty period. This warranty is void if the owner repairs or modifies the product or the product has been damaged as a result of misuse. This warranty excludes any liability other than that expressly stated previously, including but not limited to, any incidental or consequential damages.

SOME STATES DO NOT ALLOW THE EXCLUSION OR LIMITATION OF INCIDENTAL OR CONSEQUENTIAL DAMAGES, SO THE ABOVE LIMITATION OR EXCLUSION MAY NOT APPLY TO YOU.

THIS WARRANTY GIVES YOU SPECIFIC LEGAL RIGHTS, AND YOU MAY ALSO HAVE OTHER RIGHTS THAT MAY VARY FROM STATE TO STATE.

Garantía limitada de un año (1)

Dorel Juvenile Group, Inc. garantiza al comprador original que este producto (Centro de actividades fija) estará libre de defectos de material y mano de obra cuando se utilice bajo condiciones normales durante un periodo de un (1) año a partir de la fecha de compra. Si el producto tuviese defectos de material o mano de obra, Dorel Juvenile Group, Inc. reparará o reemplazará el producto, a nuestra opción, sin cargo. El comprador será responsable de todos los costos asociados con embalar y enviar el producto al Departamento de Servicio de Atención al Cliente de Dorel Juvenile Group a la dirección indicada en la primera página y de todos los otros costos de envío o seguro asociados con la devolución. Dorel Juvenile Group correrá con los gastos de enviar el producto reparado o reemplazado al comprador. El producto se debe devolver en su embalaje original acompañado de la constancia de compra, ya sea un recibo de compra u otra prueba que demuestre que el producto está dentro del periodo de garantía. Esta garantía es nula si el propietario repara o modifica el producto o si éste sufrió daño como resultado de uso incorrecto. Esta garantía excluye cualquier responsabilidad que no sea la expresamente indicada anteriormente, incluyendo pero sin limitarse a daños incidentales o consecuentes.

ALGUNOS ESTADOS NO PERMITEN LA EXCLUSIÓN O LIMITACIÓN DE DAÑOS INCIDENTALES O CONSECUENTES, POR LO TANTO LA LIMITACIÓN O EXCLUSIÓN ANTERIOR PODRÍA NO APLICARSE EN SU CASO.

ESTA GARANTÍA LE OTORGA DERECHOS LEGALES ESPECÍFICOS Y USTED PODRÍA TENER TAMBIÉN OTROS DERECHOS QUE PUEDEN VARIAR DE UN ESTADO A OTRO.

©2022 Dorel Juvenile Group, Inc. Safety 1st™ and the Safety 1st logo and design are trademarks of Dorel Juvenile Group, Inc. (800) 544-1108 www.safety1st.com. Styles and colors may vary. Los estilos y los colores pueden variar. Made in TAIWAN. Hecho en TAIWAN. Distributed by (distribuido por) Dorel Juvenile Group, Inc., 2525 State St., Columbus, IN 47201-7494. Dorel Juvenile Canada, 2233 Argentinia Road, Suite 110, Mississauga, ON L5N 2X7. Importado y Distribuido en Chile por: Comercial e Industrial Silfa S.A. - San Ignacio 0201 / Parque Industrial Portezuelo Quilicura, Santiago Chile. Fono (562) 2339 9000. En Perú por: Comexa S.A. - Los Libertadores 455 - San Isidro, Lima - Perú. Fono (511) 4469014. En Centro América, Caribe y Ecuador por: Best Brands Group S.A. - Av. Balboa, Bay Mall Plaza, Planta Baja, local 9, Panamá. - Fono: (507) 300 2884. En Colombia por: Baby Universe S.A.S. - Vía 40 No. 77-29, Barranquilla, Colombia - Fono: (575) 353 1110 Importador: DJGM, S.A. DE C.V. Gabriel Mancera No. 1041 Col. Del Valle, Benito Juárez C.P. 03100 México, Ciudad de México R.F.C. DJG140305GN9 Tel. (55) 67199202 06/08/22 4358-8096E