

TERMOSTATO AUTO ECO™

Al presionar los botones (+) o (-) mientras se encuentra en las configuraciones de energía ALTA o BAJA, se encenderá la función Auto Eco™.

1. Para fijar una temperatura específica en la habitación, presione los botones (+) o (-) hasta la temperatura deseada. La pantalla ahora reflejará el símbolo de Auto Eco™ y la temperatura destellará. El Unidad está ahora en modo Auto Eco™.
2. Cuando se alcance la temperatura en la cual desea establecer la unidad, la temperatura fijada destellará varias veces y luego la pantalla volverá a indicar la temperatura ambiente actual y cambiará gradualmente a medida que cambie la temperatura ambiente. **NOTA:** La pantalla de la temperatura no indica la temperatura del aire caliente que emite el Unidad.
3. El calentador funcionará a ALTO calor cuando la temperatura ambiente sea menor que la temperatura establecida.
4. El calefactor funcionará con BAJA temperatura cuando la temperatura ambiente alcance la temperatura establecida y seguirá funcionando con BAJA temperatura hasta que la temperatura ambiente alcance 2 grados Fahrenheit por encima de la temperatura establecida.
5. El calentador se apagará una vez que la temperatura ambiente sea superior a 2 grados Fahrenheit por encima de la temperatura establecida. El ventilador seguirá funcionando durante 15 segundos después de que se apague el elemento calefactor.

Todo esto ocurre automáticamente con la tecnología Auto Eco™ de Lasko. Para desactivar la función Auto Eco™, apague el Unidad o presione el botón Modo de calor.

NOTA: En el modo Auto Eco™, el Calentador mostrará la temperatura ambiente actual en grados Fahrenheit. Presione los botones (+) y (-) al mismo tiempo para mostrar los grados Celsius. Presione los mismos dos botones juntos nuevamente para volver a mostrar los grados Fahrenheit.

ELEMENTOS DE SEGURIDAD

1. Un Interruptor de Seguridad Basculante está incorporado para evitar el funcionamiento si el Calefactor se cae.
2. Hay un protector de sobrecarga térmica incorporado para evitar el sobrecalentamiento.
3. Si se alcanza una temperatura de sobrecalentamiento, el Calefactor se apagará automáticamente. Sólo podrá retomar el funcionamiento cuando el usuario reinicie la unidad.

Para Reiniciar el Calefactor:

1. Desconecte el Calefactor y espere 10 minutos hasta que la Unidad se enfríe.
2. Después que el Calefactor se haya enfriado, conecte la unidad a un tomacorriente eléctrico de 120V~ y siga las instrucciones de funcionamiento descritas en este manual.

CONSEJOS DE SOLUCIÓN DE PROBLEMAS

Si su calefactor se apaga inesperadamente o no funciona, el elemento de seguridad arriba mencionado podría haber sido activado para evitar el sobrecalentamiento.

1. Asegúrese que el cable eléctrico esté conectado a un tomacorriente eléctrico en funcionamiento.
2. Revise si las baterías en el mando a distancia son nuevas y están apropiadamente instalados.
3. Verifique la posición de su Termostato. El Calefactor puede haberse apagado por haber alcanzado la posición de temperatura deseada.
4. Si su Calefactor opera durante varios minutos y se apaga repetidamente, es posible que el mismo requiera limpieza. Ver la sección de Mantenimiento abajo.

ALMACENAMIENTO: Almacene el Calefactor con estas instrucciones en la caja original en un lugar fresco y seco.

DISPOSICIÓN: Los materiales de empaque de cartón corrugado son reciclables. Para desechar este producto de manera ecológicamente responsable, comuníquese con su proveedor de desechos local o visite www.1800recycling.com.

MANTENIMIENTO

⚠ ADVERTENCIA

Para reducir el riesgo de choque eléctrico e incendio por favor obedezca las siguientes instrucciones. Limpiar el Calefactor regularmente ayudará a mantener su eficiencia.



- Siempre desconecte el cable eléctrico antes de mover, reparar o limpiar.
- **NUNCA** coloque el Calefactor dentro de o cerca de agua. **NO SUMERJA EL CALEFACTOR EN AGUA**
- Limpie el Calefactor solamente con una aspiradora equipada con un accesorio de cepillo; la aspiradora quitará el polvo y los desperdicios del interior del Calefactor.
- Aspire las parrillas de entrada cada dos semanas; esto ayudará a mantener el rendimiento óptimo del calefactor.



- Use un cepillo de dientes u otro cepillo de cerdas suaves para aflojar suavemente cualquier polvo que no haya sido retirado por la aspiradora
- **NUNCA** intente desarmar el Calefactor.
- Limpie el cuerpo del Calefactor únicamente con un trapo suave.
- **NUNCA** use ALCOHOL o SOLVENTES tales como gasolina, bencina, disolvente de pinturas u otros limpiadores duros.

GARANTÍA LIMITADA DE LASKO PRODUCTS, LLC (VÁLIDA SOLO EN LOS ESTADOS UNIDOS Y CANADÁ)

QUÉ CUBRE ESTA GARANTÍA: Este producto está garantizado contra defectos de mano de obra y/o materiales.

CUÁNTO DURA ESTA GARANTÍA: Esta garantía se extiende únicamente al comprador original del producto y dura tres (3) años a partir de la fecha original de compra o hasta que el comprador original del producto venda o transfiera el producto, cualesquiera de ambas que ocurriera en primer lugar.

QUÉ HARÁ LASKO: Lasko, a opción propia, reparará o reemplazará cualquier parte o partes que demuestren ser defectuosas o reemplazará el producto completo por el mismo modelo u otro comparable. Para todas las reclamaciones de garantía, se debe devolver el producto a Lasko Products, LLC a cargo del cliente con la prueba de compra dentro del periodo de garantía. Comuníquese con el departamento de atención al cliente de Lasko para obtener una Autorización de Devolución ("RA", por sus siglas en inglés). NO devuelva los productos sin una RA o no se procesará la reclamación de la garantía.

QUÉ NO CUBRE ESTA GARANTÍA: Esta garantía no tiene validez si el producto fue dañado o falló debido a un accidente, manipulación u operación inadecuadas, daño en el envío, abuso, mal uso, reparaciones no autorizadas hechas o el intento de hacerlas, o el uso del producto para servicio comercial o no residencial. Esta garantía no cubre los costos de envío para la devolución de productos a Lasko para su reparación o reemplazo. Lasko abonará los cargos de envío de devolución a Lasko con posterioridad a las reparaciones o el reemplazo bajo garantía.

CUALESQUIERA Y TODAS LAS GARANTÍAS, EXPLÍCITAS O IMPLÍCITAS (INCLUYENDO, SIN LIMITACIÓN, CUALESQUIERA GARANTÍA IMPLÍCITA DE COMERCIABILIDAD), DURAN TRES AÑOS A PARTIR DE LA FECHA ORIGINAL DE COMPRA O HASTA QUE EL COMPRADOR ORIGINAL DEL PRODUCTO VENDA O TRANSFIERA EL PRODUCTO, CUALESQUIERA DE AMBAS QUE OCURRIERA EN PRIMER LUGAR Y EN NINGÚN CASO LA RESPONSABILIDAD DE LASKO BAJO CUALQUIER GARANTÍA EXPLÍCITA O IMPLÍCITA INCLUIRÁ (I) DAÑOS INCIDENTALES O POR CONSECUENCIA POR CUALQUIER CAUSA QUE FUERE, O (II) REEMPLAZO O REPARACIÓN DE CUALESQUIERA FUSIBLES HOGAREÑOS, CORTA-CIRCUITOS O TOMACORRIENTES. INDEPENDIEMENTE DE CUALQUIER DECLARACIÓN CONTRARIA, EN NINGÚN CASO LA RESPONSABILIDAD DE LASKO BAJO CUALQUIER GARANTÍA EXPLÍCITA O IMPLÍCITA PODRÁ EXCEDER EL PRECIO DE COMPRA DEL PRODUCTO Y DICHA RESPONSABILIDAD TERMINARÁ AL VENCIMIENTO DEL PERÍODO DE GARANTÍA.

Algunos estados y provincias no permiten limitaciones sobre la duración de una garantía implícita, o sobre la exclusión o limitación de los daños incidentales o por consecuencia, por lo tanto dichas exclusiones o limitaciones podrían no aplicarse en su caso. Esta garantía le otorga a usted derechos legales específicos. Usted también podría tener otros derechos que varían de estado en estado y de provincia en provincia. Se requiere prueba de compra antes que se acepte un reclamo bajo garantía.

SERVICIO AL CLIENTE:

E-mail: producthelp@lasko.com Sitio web: www.lasko.com

Nuestro equipo de atención al cliente está disponible para brindarle ayuda con el producto y responder preguntas de mantenimiento y repuestos. Chatea con nosotros en www.lasko.com de lunes a viernes de 8am a 9pm EST (Válida solo en EE. UU. Y Canadá). Tenga el número de modelo a mano, así como el tipo y estilo de dispositivo. Encontrará esta información en la parte inferior del producto.

Departamento de Atención al Cliente,
820 Lincoln Ave., West Chester, PA 19380 (No envíe productos a esta dirección).

Lasko®

Whole Room Ceramic Heater with Remote Control Instruction Manual

Used for Model:
CC20150



Register Your Product Today
You will benefit from:
• Efficient and enhanced support
• Future product updates

Have a Question? Need a Part?

Please Do Not Return Product to Store!
Chat with us at www.lasko.com Monday-Friday 8am - 9pm EST
(Valid in U.S. and Canada only)

READ AND SAVE THESE INSTRUCTIONS

Read carefully before attempting to assemble, install, operate or maintain the product described. Protect yourself and others by observing all safety information. Failure to comply with instructions could result in personal injury and/or property damage!
This heater is for residential use only. It is not intended to be used in commercial, industrial or agricultural settings.



READ ALL INSTRUCTIONS BEFORE USING THIS HEATER.

WARNING

IMPORTANT SAFETY INSTRUCTIONS

When using electrical appliances, these instructions and warnings should always be followed to reduce the risk of fire, electrical shock, injury to persons and hyperthermia:

TO REDUCE THE RISK OF FIRE, ELECTRICAL SHOCK OR PERSONAL INJURY, ALWAYS FOLLOW THESE IMPORTANT SAFETY INSTRUCTIONS AND WARNINGS:

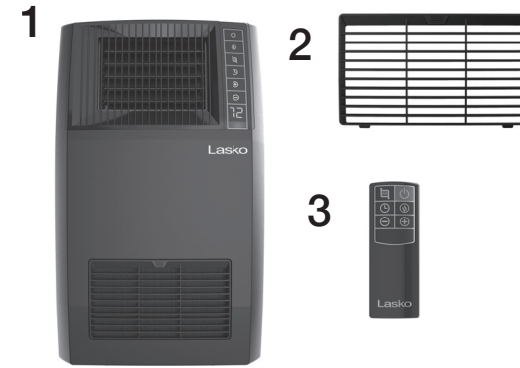
- Plug heaters directly into a 120v wall outlet/receptacle only. Never use with an extension cord. Do not plug heater into any other cord connected device, such as a power strip, surge protector, multiple outlet adapter, cord reel or outlet-type air freshener. The use of such devices may create a fire hazard. Do not plug multiple devices in the same outlet or on same circuit as heater.
- Faulty wall outlet connections may cause the wall outlet to overheat. Be sure that heater plug fits tightly into outlet before each use. During use, check to make certain the heater plug is not overheating. If necessary have a qualified electrician check and/or replace the wall outlet. Do not use this heater with any solid state speed control devices.
- Make certain that the power source conforms to the electrical requirements of the heater.
- Extreme caution is necessary when any heater is used by or near children or invalids. The heater should not be left operating unattended. Never leave children unattended when the heater is on or plugged in.
- This appliance has a polarized plug (one blade is wider than the other). To reduce the risk of electric shock, this plug is intended to fit in a polarized outlet only one way. If the plug does not fit fully in the outlet, reverse the plug. If it still does not fit, contact a qualified electrician. Do not attempt to defeat this safety feature.
- Do not use the heater in areas where gasoline, paint, or flammable liquids are used or stored. Do not use heater in locations where flammable or explosive chemicals are stored, or in wet atmospheres.
- Do not operate any heater with a damaged cord or plug or after the heater malfunctions, or has been dropped or damaged in any manner. To disconnect heater, turn the heater off then remove the plug from the outlet.
- Always unplug heater when not in use. Unplug power cord before servicing or moving the heater.
- Do not insert or allow fingers or foreign objects to enter any ventilation or exhaust opening as it may cause an electric shock, fire, or damage the heater. Do not block or tamper with the heater in any manner while it is in operation.
- Do not block air intakes or exhaust in any manner. Do not place on soft surfaces, like a bed, where openings may become blocked. Do not depend on the on/off switch as the sole means of disconnecting power when servicing or moving the heater. Always unplug the power cord.
- Hyperthermia can result in death. Symptoms of hyperthermia include high body temperature, headache, nausea, vomiting, tiredness, dizziness, fainting, and rapid pulse. If you begin to experience symptoms related to hyperthermia, turn off the heater and seek medical attention.
- To avoid excessive room temperatures which can cause hyperthermia: DO NOT leave product running unattended in a confined space around infants, or individuals with reduced physical, sensory, or mental capabilities.

CAUTION

- Always unplug heater when not in use. Unplug power cord before servicing or moving the heater.
- Do not insert or allow fingers or foreign objects to enter any ventilation or exhaust opening as it may cause an electric shock, fire, or damage the heater. Do not block or tamper with the heater in any manner while it is in operation.
- Do not block air intakes or exhaust in any manner. Do not place on soft surfaces, like a bed, where openings may become blocked. Do not depend on the on/off switch as the sole means of disconnecting power when servicing or moving the heater. Always unplug the power cord.
- Always place the heater on a stable, flat, level surface when operating, to avoid the chance of the heater overturning. Locate the power cord so the heater or other objects are not resting on it. Do not run power cord under carpeting. Do not cover power cord with throw rugs, runners, or similar coverings as this may cause cord to overheat. Arrange power cord away from room traffic and where it will not be tripped over.
- This heater is hot when in use. To avoid burns, do not let bare skin touch hot surfaces. Always use handle when moving this heater. Keep combustible materials, such as furniture, pillows, bedding, papers, clothes and curtains at least 3 feet (0.9 M) from the front of the heater and keep them at least 1 foot (0.3 M) from the sides and rear.
- This heater is not intended for use in wet or damp locations. This heater is not intended for use in bathrooms, laundry areas and similar indoor locations. Never locate a heater where it may fall into a bathtub or other water container.
- Do not use heater outdoors.
- This heater is not suitable for use in agricultural facilities including areas where livestock, poultry or other animals are confined. Please refer to national electric code (nec) article 547-7 (2008), or applicable state or local codes or standards relating to electrical requirements for agricultural buildings. This heater does not meet the requirements of nec article 547-7 (2008).
- This heater is not suitable for use in hazardous locations. Please refer to national electric code (nec) article 500 or applicable state or local codes or standards relating to electrical requirements for hazardous locations. This heater does not meet the requirements of nec article 500 (2008).
- Remote controls for other appliances or electronic equipment can sometimes interfere with the operation of this heater. If this occurs, move the heater to another location.
- Keep heater remote control unit away from chairs and your bed where it may be sat or laid upon and inadvertently turn on the heater.
- Use this heater only as described in this manual. Any other use not recommended by the manufacturer may cause fire, electric shock, or injury to persons.

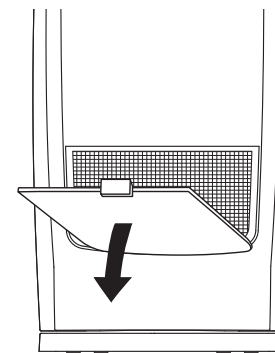
SAVE THESE INSTRUCTIONS

Partes Incluidas

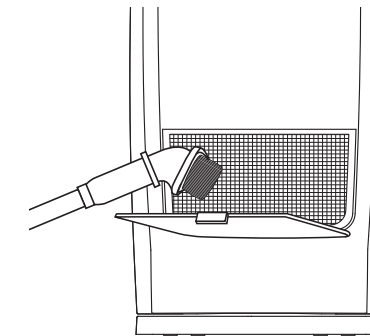


- ① Cuerpo
- ② Cubierta del Filtro
- ③ Control Remoto

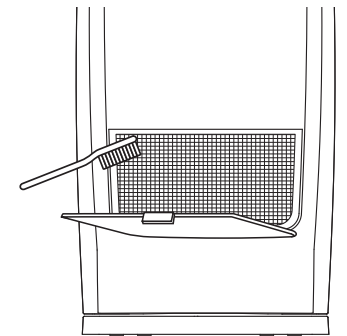
Limpieza del Filtro



1. Presione la lengüeta hacia adentro y luego retire la **Cubierta del Filtro** de la parte frontal del Calefactor.



2. Aspire las parrillas de entrada cada dos semanas; esto ayudará a mantener el rendimiento óptimo del Calefactor.



3. Utilice cepillo de cerdas suaves para aflojar suavemente cualquier polvo que no haya sido retirado por la aspiradora. Vuelva a colocar la Tapa del Filtro.

Controles



Botón de Encendido
ENCENDIDO/APAGADO el Calefactor presionando el Botón de Encendido.



Botón de Modo de Calor
El calor se puede ajustar a H3 (Alto), H2 (Medio) o H1 (Bajo).



Botón de temporizador
El temporizador se puede configurar hasta 12 horas. 0.5 - 12.0 horas en intervalos de 0.5 horas hasta 2 horas, incrementos de 1 hora de 2 horas a 12 horas. Continúe presionando el botón del temporizador para alcanzar la configuración de tiempo deseada.



* **Botón Auto Eco™ (+)**
Presione para Aumentar la temperatura ambiente deseada.



* **Botón Auto Eco™ (-)**
Presione para Disminuir la temperatura ambiente deseada.



Botón de Oscilación de la lumbre
Presione para Iniciar/Detener la función de oscilación de la rejilla.

* **PARA UNA DESCRIPCIÓN MÁS DETALLADA DE FUNCIÓN AUTO ECO™, VER PÁGINA 8**

CONTROL REMOTO

Todas las funciones realizadas con el Control Remoto operan del mismo modo que los controles manuales, excepto que usted no puede cambiar de °F a °C con el control remoto.

1. El control requiere 2 baterías AAA de 1.5 Vcc (no incluidas). Instale las baterías como se indica la polaridad.
2. No mezcle baterías viejas y nuevas. No mezcle baterías alcalinas, estándar (carbono-zinc) o recargables (níquel-cadmio).
3. No arroje las baterías al fuego, las baterías pueden estallar o puede derramarse el líquido contenido.
4. Siempre compre el tamaño y grado correctos de la batería más adecuada para el uso previsto.
5. Reemplace todas las baterías de un juego al mismo tiempo.
6. Limpie los contactos de las baterías y los del dispositivo antes de la instalación de las baterías.
7. Retire las baterías del equipo que no se vaya a utilizar por un período extendido.
8. Retire las baterías si se han descargado o si el producto no se va a utilizar por un largo tiempo.
9. Retire las baterías usadas de inmediato.















LEA TODAS LAS INSTRUCCIONES ANTES DE USAR ESTE CALEFACTOR.

⚠ ADVERTENCIA

INSTRUCCIONES DE SEGURIDAD IMPORTANTES

Cuando se utilicen aparatos eléctricos, estas instrucciones y advertencias siempre deben ser seguidas para reducir el riesgo de incendio, descarga eléctrica, lesiones a las personas e hipertermia:

PARA REDUCIR EL RIESGO DE INCENDIO, CHOQUE ELÉCTRICO O LESIONES A LAS PERSONAS, SIGA SIEMPRE ESTAS INSTRUCCIONES DE SEGURIDAD Y ADVERTENCIAS IMPORTANTES:

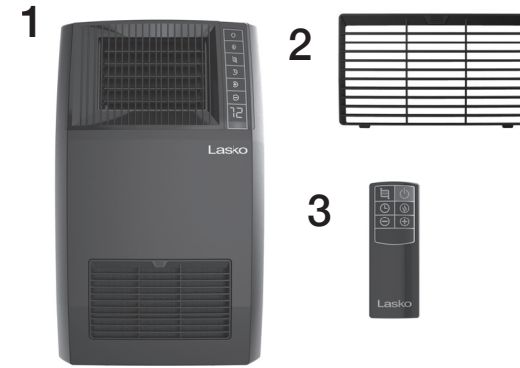
-  Conecte los calefactores solo directamente en tomas eléctricas de pared de 120 V. Nunca use un cable de extensión. No conecte el calefactor en ningún otro dispositivo conectado por cable, como un tomacorriente múltiple, protector de sobretensión, adaptadores de tomacorrientes múltiples, carretes de cable o ambientadores de enchufe. Dichos dispositivos pueden provocar un riesgo de incendio. No enchufe dispositivos múltiples en la misma toma eléctrica o en el mismo circuito del calefactor.
-  Las conexiones de pared defectuosas pueden provocar que la toma eléctrica de la pared se recaliente. Verifique que el calefactor se conecte firmemente en la toma antes de cada uso. Durante el uso, verifique que el enchufe del calefactor no esté recalentando. Si es necesario, haga que un electricista certificado verifique o cambie la toma eléctrica de la pared. No use este calefactor con controles de velocidad de estado sólido.
-  Verifique que la fuente de alimentación cumpla con los requisitos eléctricos del calefactor.
-  Es necesario tener cuidado extremo cuando cualquier calefactor se usa cerca de niños o personas con discapacidad. No se debe dejar el calefactor encendido y sin control alguno. Nunca deje a los niños desatendidos cuando el calefactor esté encendido o conectado.
-  Este dispositivo tiene un enchufe polarizado (una hoja es más ancha que la otra). Para reducir el riesgo de choque eléctrico, el conector solo encaja de una manera en un tomacorriente polarizado. Si el conector no encaja en la toma, insértelo al revés. Si sigue sin encajar, llame a un electricista certificado. No intente pasar por alto esta característica de seguridad.
-  No utilice el calefactor en zonas en las que se usa o almacena combustible, pintura o líquidos inflamables. No utilice el calefactor en ubicaciones en donde se almacenan químicos inflamables o explosivos, o en atmósferas húmedas.
-  No utilice calefactores con cables o enchufes dañados, o después de un error de funcionamiento o de que se hayan caído o dañado. Para desconectar el calefactor, apáguelo y luego retire el enchufe de la toma.
-  Siempre desconecte el calefactor cuando no esté utilizándolo. Desconecte el cable de alimentación antes del mantenimiento o del traslado del calefactor.
-  No coloque ni permita que se metan dedos u objetos extraños en aberturas de ventilación o escape puesto que esto podría generar un choque eléctrico, incendio o daño al calefactor. No bloquee o manipule el calefactor de ninguna manera mientras esté en funcionamiento.
-  No bloquee las tomas y escapes de aire de ninguna manera. No coloque el calefactor en superficies suaves, como una cama, en las que podrían bloquearse las aberturas. No dependa de la perilla de encendido y apagado como único medio de desconexión de energía al hacer el mantenimiento o trasladar el calefactor. Siempre desenchufe el cable de alimentación.
-  La hipertermia puede provocar la muerte. Los síntomas de hipertermia incluyen temperatura corporal alta, dolores de cabeza, náuseas, vómitos, cansancio, mareos, desmayos y pulso acelerado. Si comienza a tener síntomas relacionados con la hipertermia, apague el calefactor y busque atención médica.
-  Siga estas medidas de precaución para evitar tener temperaturas excesivamente altas que puedan provocar hipertermia en las habitaciones: NO deje el equipo funcionando sin control alguno en un espacio cerrado cerca de infantes o personas como capacidades físicas, sensoriales o mentales reducidas.

⚠ PRECAUCIÓN

- Siempre desconecte el calefactor cuando no esté utilizándolo. Desconecte el cable de alimentación antes del mantenimiento o del traslado del calefactor.
- No coloque ni permita que se metan dedos u objetos extraños en aberturas de ventilación o escape puesto que esto podría generar un choque eléctrico, incendio o daño al calefactor. No bloquee o manipule el calefactor de ninguna manera mientras esté en funcionamiento.
- No bloquee las tomas y escapes de aire de ninguna manera. No coloque el calefactor en superficies suaves, como una cama, en las que podrían bloquearse las aberturas. No dependa de la perilla de encendido y apagado como único medio de desconexión de energía al hacer el mantenimiento o trasladar el calefactor. Siempre desenchufe el cable de alimentación.
- Al utilizarlo, siempre coloque el calefactor en una superficie estable y plana para evitar que se vuelque. Coloque el cable de alimentación de tal manera que el calefactor y otros objetos no estén apoyados encima. No pase el cable de alimentación debajo de las alfombras. No cubra el cable de alimentación con tapetes, alfombras de pasillo o elementos similares puesto que esto podría hacer que recalienten. Mantenga el cable de alimentación fuera del paso y evite que esté en lugares donde las personas puedan tropezarse.
- Siempre que esté en uso, el calefactor estará caliente. Para evitar quemarse, no toque las superficies calientes con la piel. Use siempre la manija para moverlo. No coloque materiales combustibles, como muebles, almohadas, sábanas, papeles, ropa y cortinas a una distancia inferior a 3 ft (0,9 m) del frente del calefactor o a una distancia inferior a 1 ft (0,3 m) de los costados y los laterales del calefactor.
- Este calefactor no está fabricado para usar en ubicaciones con agua o húmedas. Este calefactor no está fabricado para usar en baños, lavaderos y ubicaciones de interior similares. Nunca coloque el calefactor de forma tal que pueda caerse en una bañera o en otros contenedores de agua.
- No use el calefactor en exteriores.
- Este calefactor no es adecuado para su uso en instalaciones agrícolas, incluidas las zonas donde se encuentran confinados el ganado, las aves de corral u otros animales. Consulte el Código Eléctrico Nacional (National Electric Code, NEC) Artículo 547-7 (2008), o los códigos o normas estatales o locales aplicables en relación con los requisitos eléctricos para los edificios agrícolas. Este calefactor no cumple con los requisitos del Artículo 547-7 (2008) del NEC.
- Este calefactor no es apto para uso en zonas peligrosas. Consulte el artículo 500 del Código Eléctrico Nacional (NEC) o las normativas o estándares estatales o locales en relación con los requisitos eléctricos para ubicaciones peligrosas. Este calefactor no cumple con los requisitos del Artículo 500 (2008) del NEC.
- Los controles remotos para otros dispositivos o equipos electrónicos pueden interferir con el funcionamiento de este calefactor. Si esto ocurre, coloque el calefactor en otra ubicación.
- No coloque el control remoto del calefactor en sillas o camas en donde podría sentarse o recostarse y, sin quererlo, encender el calefactor.
- Utilice este calefactor sólo como se describe en este manual. Cualquier otro uso no recomendado por el fabricante puede causar incendio, descarga eléctrica o lesiones a las personas.

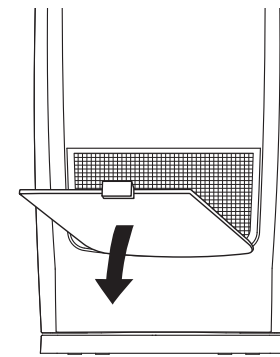
CONSERVE ESTAS INSTRUCCIONES

Parts Included

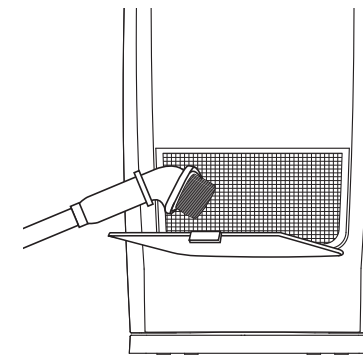


- ① Body
- ② Filter Cover
- ③ Remote Control

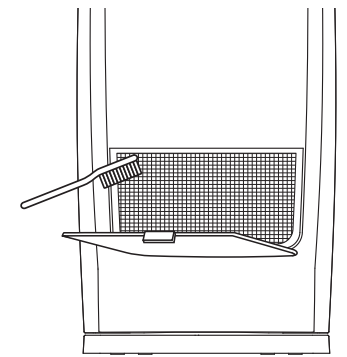
Clean Filter



1. Push Tab in, then remove the **Filter Cover** from the front of the Heater.



2. Vacuum intake grills every two weeks; this will help to maintain the optimum Heater performance.



3. Use a soft bristle brush to gently loosen any dirt not removed by the vacuum. Replace **Filter Cover**.

Controls



Power Button
Turn Heater ON/OFF by pressing the Power Button.



Heat Mode Button
Heat can be adjusted to H3 (High), H2 (Med), or H1 (Low).



Timer Button
The timer can be set for up to 12 hours. 0.5 - 12.0 hours in 0.5-hour intervals up to 2 hours, 1-hour increments from 2 hours to 12 hours. Continue pressing the Timer Button to reach the desired time setting.



* **Auto Eco™ Button (+)**
Press to Increase the desired room temperature.



* **Auto Eco™ Button (-)**
Press to Decrease the desired room temperature.



Louver Oscillation Button
Press to Start/Stop the Louver Oscillation function.

* **FOR MORE DETAILED DESCRIPTION OF AUTO ECO™ FUNCTION, SEE PAGE 4**

REMOTE CONTROL

All the functions performed with the Remote Control work identically to the manual controls except changing °F to °C.

1. Install two "AAA" batteries (not included).
2. Do not mix old and new batteries. Do not mix alkaline, standard (carbon-zinc) or rechargeable (nickel-cadmium) batteries.
3. **DO NOT DISPOSE OF BATTERIES IN FIRE. BATTERIES MAY EXPLODE OR LEAK.**
4. Always purchase the correct size and grade of battery most suitable for the intended use.
5. Replace all batteries of a set at the same time.
6. Clean the battery contacts and also those of the device prior to battery installation.
7. Ensure the batteries are installed correctly with regards to polarity (+ and -).
8. Remove batteries from equipment that is not to be used for an extended period of time.
9. Remove used batteries promptly.

AUTO ECO™ THERMOSTAT

Pressing the (+) or (-) buttons while in any Heater function or speed will turn on the Auto Eco™ function.

1. To set the room at a specific temperature press the (+) or (-) buttons to the desired temperature. The display will now reflect the Auto Eco™ symbol and the temperature will be flashing. The Unit is now in Auto Eco™ Mode.
2. When you reach the temperature at which you want to set the unit, the set temperature will flash several times and then the display will return to indicate the current room temperature and will gradually change as the room temperature changes. NOTE: the temperature display does not indicate the temperature of the heated air being emitted by the Unit.
3. Heater will run on HIGH heat when the ambient temperature is less than the set temperature.
4. Heater will run on LOW heat when ambient temperature reaches set temperature and will continue to run on LOW heat until ambient temperature reaches 2 degrees fahrenheit above set temperature.
5. Heater will turn OFF once the ambient temperature is greater than 2 degrees fahrenheit above set temperature. The fan will continue to run for 15 seconds after the heater element is turned off.

All of this happens automatically with Lasko Auto Eco™ Technology. To deactivate the Auto Eco™ function, turn the Unit off or press the heat mode button.

NOTE: In Auto Eco™, the Unit will display the current room temperature in ° Fahrenheit. Press the (+) and (-) buttons at the same time to change the display to ° Celsius. Press the same two buttons together again to change the display back to ° Fahrenheit.

SAFETY FEATURE

1. A Tip-Over Switch is built in to prevent operation if the Heater is tipped over.
2. A thermal overload protector is built in to prevent overheating.
3. If an overheat temperature is reached, the Heater will automatically shut off. It can only resume operation when the user resets the unit.

To Reset Heater:

1. Unplug the Heater and wait 10 minutes for the Heater to cool down.
2. After the Heater has cooled down, plug the unit into a 120V~ electrical outlet and follow the operation instructions described in this manual.

TROUBLE SHOOTING TIPS

If your Heater shuts off unexpectedly or fails to operate, the previously mentioned safety feature may have been activated to prevent overheating.

1. Be sure the power cord is plugged into a working electrical outlet.
2. Make certain the batteries in the remote control are new and properly installed.
3. Check your Temperature setting. The Heater may be off because it has reached the desired temperature setting.
4. If your Heater runs for several minutes and shuts off repeatedly, your Heater may require cleaning. See Maintenance section below.

STORAGE: Store the Heater with these instructions in the original carton in a cool, dry place.

DISPOSITION: Corrugated packaging materials are recyclable. For environmentally responsible disposal of this product, contact your local waste service provider or visit www.1800recycling.com.

MAINTENANCE

⚠ WARNING

To reduce the risk of electrical shock and fire please observe the following instructions. Cleaning the Heater regularly will help to maintain its efficiency.



- Always unplug the cord before moving, servicing or cleaning.
- NEVER place the Heater in or near water. DO NOT IMMERSE HEATER IN WATER.
- Clean the Heater only with a vacuum equipped with a brush attachment; the vacuum will remove the lint and dirt from the surface of the Heater.
- Vacuum intake grills every two weeks; this will help to maintain the optimum Heater performance.
- Use a toothbrush or other soft bristle brush to gently loosen any dirt not removed by the vacuum.
- NEVER attempt to take apart the Heater.
- Clean the body of the Heater with a soft cloth only.
- NEVER use ALCOHOL or SOLVENTS such as gasoline, benzene, paint thinner, or other harsh cleaners.

LASKO PRODUCTS, LLC LIMITED WARRANTY (VALID IN U.S. AND CANADA ONLY)

WHAT THIS WARRANTY COVERS: This product is warranted against defects in workmanship and/or materials.

HOW LONG THIS WARRANTY LASTS: This warranty extends only to the original purchaser of the product and lasts for three (3) years from the date of original purchase or until the original purchaser of the product sells or transfers the product, whichever first occurs.

WHAT LASKO WILL DO: Lasko will, at its sole option, repair or replace any part or parts that prove to be defective or replace the whole product with the same or comparable model. For all warranty claims, the product must be returned to Lasko Products, LLC at customer expense with proof of purchase within the warranty period. Contact the Lasko customer service department to obtain a Return Authorization ("RA"). DO NOT return products without an RA or the warranty claim will not be processed.

WHAT THIS WARRANTY DOES NOT COVER: This warranty does not apply if the product was damaged or failed because of accident, improper handling or operation, shipping damage, abuse, misuse, unauthorized repairs made or attempted, or the use of the product for commercial or nonresidential service. This warranty does not cover shipping costs for the return of products to Lasko for repair or replacement. Lasko will pay return shipping charges from Lasko following warranty repairs or replacement.

ANY AND ALL WARRANTIES, EXPRESSED OR IMPLIED (INCLUDING, WITHOUT LIMITATION, ANY IMPLIED WARRANTY OF MERCHANTABILITY), LAST THREE YEARS FROM THE DATE OF ORIGINAL PURCHASE OR UNTIL THE ORIGINAL PURCHASER OF THE PRODUCT SELLS OR TRANSFERS THE PRODUCT, WHICHEVER FIRST OCCURS AND IN NO EVENT SHALL LASKO'S LIABILITY UNDER ANY EXPRESS OR IMPLIED WARRANTY INCLUDE (I) INCIDENTAL OR CONSEQUENTIAL DAMAGES FROM ANY CAUSE WHATSOEVER, OR (II) REPLACEMENT OR REPAIR OF ANY HOUSE FUSES, CIRCUIT BREAKERS OR RECEPTACLES. NOTWITHSTANDING ANYTHING TO THE CONTRARY, IN NO EVENT SHALL LASKO'S LIABILITY UNDER ANY EXPRESS OR IMPLIED WARRANTY EXCEED THE PURCHASE PRICE OF THE PRODUCT AND ANY SUCH LIABILITY SHALL TERMINATE UPON THE EXPIRATION OF THE WARRANTY PERIOD.

Some states and provinces do not allow limitations on how long an implied warranty lasts, or the exclusion or limitation of incidental or consequential damages, so these exclusions or limitations may not apply to you. This warranty gives you specific legal rights. You may also have other rights which vary from state to state and province to province.

Proof of purchase is required before a warranty claim will be accepted.

CUSTOMER SERVICE:

Email: producthelp@lasko.com. Web: www.lasko.com

Our Customer Service team is available to assist you with product service questions and replacement parts. Chat with us at www.lasko.com Monday-Friday 8am - 9pm EST (Valid in U.S. and Canada only). Please have your model number available, as well as the type and style (located on the underside of your product).

Customer Service Dept.,
820 Lincoln Ave., West Chester, PA 19380 (Please do not send product to this location)

Lasko®

Calefactor Cerámico Para Toda La Habitación con Control Remoto Manual de Instrucciones

Utilizado para Modelo:
CC20150



Registre su producto hoy

Podrás disfrutar de los siguientes beneficios:

- Soporte eficiente y avanzado
 - Actualizaciones acerca del producto en el futuro
- Escanee con un teléfono inteligente

Tiene Preguntas? Necesita una Parte?

Por favor no regrese el producto a la tienda!
Chatea con nosotros en www.lasko.com de lunes a viernes de 8am a 9pm EST
(Válida solo en EE. UU. Y Canadá)

LEA Y GUARDE ESTAS INSTRUCCIONES

Lea cuidadosamente las instrucciones antes de intentar armar, instalar, usar o dar mantenimiento al producto descrito. Protéjase a sí mismo y a los demás cumpliendo con toda la información de seguridad. El no seguir las instrucciones podría resultar en lesiones personales y/o daños a la propiedad.

Este Calefactor es sólo para uso residencial. No está destinado para ser usado en instalaciones comerciales, industriales o agricultura.